



ZEYBEK
ELEKTRİK



BESTRACK®
19" RACK KABINET

ÜRÜN KATALOĞU

METAL KABLO TAŞIMA SİSTEMLERİ | ELEKTRİK TESİSAT BORULARI | PVC KABLO KANALLARI
ELEKTRİK PANOLARI | 19" RACK KABİNETLERİ



Zeybek Elektrik A.Ş

1982 yılında metal kasa ve buat, sayaç kaideleri üretimi amaçlı kurulan Zeybek Elektrik geçen 10 yıllık süreçte 1992 de sektördeki gelişim Pazar ihtiyaçları ve talepleri doğrultusunda Plastik PE elektrik tesisat boruları ve metal A.G. pano üretimine başlamıştır.

2002'de Ankara İvedik OSB'de ki fabrikasında çalışmaya geçtiğinde makine parkını genişletip modernize ederek teknolojik gelişmeleri de dikkate alarak üretim yelpazesine Metal Kablo Taşıma sistemleri ve aksesuarları ile Boyama ünitesini de ekleyerek iyi ürün kalitesi ve müşteri memnuniyeti prensipleriyle pazarda tercih edilen markalaşmayı sağlamıştır.

2010'da Grubun büyüme stratejileri doğrultusunda kendi öz kaynaklarıyla Ankara Sincan 1.OSB de inşa ettiği modern fabrika yerleşkesinde "Ülke kalkınmasının yerli üretimle gerçekleşeceği" bilinciyle yaptığı AR-GE, inovasyon ve pazar araştırmaları ile ve bütün birimlerinde yaklaşık 200'ü aşkın deneyimli çalışanı ile bütün üretimlerini 18.000 m²'lik kapalı alana toplamıştır.

Her biri birbirinden bağımsız imalat anlayışı ile;

- Metal Kablo Taşıma Sistemleri
- A.G. Elektrik Panoları
- Elektrik Tesisat Boruları
- 19" Rack Kabinet ve aksesuarları
- PVC Kablo kanalları olmak üzere 5 ana dalda üretim yapmaktadır.

Sertifikasyon açısından ürünlerimiz yürürlükteki teknik şartnamelere ve ilgili standartlara TS-EN-ISO belgeleriyle uygunluk sağlamakta ve kalite güvencesi vermektedir.

Fabrikamızdaki üretimlerimiz dışında ULUS ve OSTİM deki elektrik marketlerimiz ile de bol çeşit sunumu ile Elektrik-İnşaat-Elektronik sektöründeki yüklenicilere KALİTELİ-GÜVENLİ-MÜŞTERİ MEMNUNİYET odaklı hizmette süreklilik ve sektörel çözüm getirerek pazarda aranan değerlere ulaşmıştır.

Misyonumuz

Üretimde kalite standartlarına uygunluk, ekonomiklik, hizmette devamlılık, müşteri memnuniyeti, süreklilik, AR-GE'ye özen göstermektir.

Vizyonumuz

Sektörde aranan ve öncelikle tercih edilen Yurt içi- Yurt dışı projelerde referans olarak kabul edilebilmeyi gerçekleştirmektir.



Established in 1982 for to product metal junction boxes, electricity meter-hour bases named "Zeybek Elektrik" in the past 10 years experienced at 1992 has development in the sector market requirements, company started client's need to product PLS PE Electric Inst.Conduits and injection accessories and L.V. Electric Dist. Panel.

At 2002 the company expanded its machinery parking with more modern and last technologic development equipment in Ankara İvedik İnd. Zone to produce metal cable trays&accessories.Also installed a painting unit in this factory. For this reason Zeybek Labeled got the client's happiness and preferable trade marks in this market.

At 2010, The company has got the to expand strategy according to the market needs they build a modern factory with their equity capital moved Ankara/Sincan 1.İnd Zone. Turkey Located. The aim of the Co. Is "For development of the country to realize must be "Local Production" means more R&D , innovation, Market Research and with all unit of the Zeybek Co. Almost 200 experienced workers with all production under 18.000 m² covered area in the Factory.

The all production device each of them unit products are as;

- Metal Cable Trays Systems
- L.V. Electric Panels (empty or mounted)
- Electric Conduit Systems
- 19" Rack Cabinets (BestRack registered marked)
- PVC Cable Trunking

All kinds of products above mentioned complied with the current Tech. Specs. And related standard TS-EN-ISO certifications completed also quality assurances.

Vision

All our products and services and also working sections in the Country and outside of the country projects we will be solve the problem as a partner and we must be preferable, favored Co. And Trade Mark.

Mision

According to the developing technology we will be continuous equality, high-work, ethics and customer satisfaction, continuous services non-stop R&D, Inovation, Training, Environment and Competitive Product policy are our misions.



hakkımızda
about us

ELEKTRİK TESİSAT BORULARI / *ELECTRIC CONDUIT SYSTEMS*

Sayfa / Page

• Elektrik Tesisat Borularının Teknik Özellikler / <i>Technical Information</i>	1-2
• Elektrik Tesisat Boruları Ürün Kodlama Sistemi / <i>Electrical Installation Pipes Product Coding System</i>	3
• PE HF Alev Yaymayan Elektrik Tesisat Boruları / <i>PE HF Non Flame Propagating Electrical Conduit Systems</i>	4
• PE HF Alev Yayan Elektrik Tesisat Boruları / <i>PE HF Flame Propagating Electrical Conduit Systems</i>	5
• PE Siyah Elektrik Tesisat Boruları / <i>PE Black Electrical Conduit Systems</i>	6
• PE HF Alev Yayan Düz Boy Borular / <i>PE HF Flame Propagating Rigid Electrical Conduit Systems</i>	7
• PE HF Alev Yaymayan Düz Boy Borular / <i>PE HF Non Flame Propagating Rigid Electrical Conduit Systems</i>	8
• PVC Alev Yaymayan Düz Boy Borular / <i>PVC Non Flame Propagating Rigid Electrical Conduit Systems</i>	9-10
• HF Alev Yaymayan Düz Boy Boru Aksesuarları / <i>HF Non Flame Rigid Electrical Conduit Systems Accessories</i>	11-13
• Siyah Spiral Borular / <i>Black Plastic Spirals</i>	14
• HF Alev Yaymayan Spiral Borular / <i>PE HF Non Flame Propagating Spirals</i>	15
• HF Alev Yayan Spiral Borular / <i>PE HF Flame Propagating Spirals</i>	16
• Çelik Spiral Borular / <i>Steel Spirals</i>	17-18
• İzoleli Çelik Spiral Borular / <i>PVC Insulated Steel Spirals</i>	19-20
• EKO İzoleli Çelik Spiral Borular / <i>ECO PVC Insulated Steel Spirals</i>	21-22
• HDPE Çift Cidarlı Koruge Borular / <i>HDPE Double Wall Corrugated Cable Ducting Systems</i>	23-24
• HF Alev Yayan Kasa ve Buatlar / <i>HF Plastic Casing and Junction Boxes</i>	25
• HF Alev Yaymayan Kasa ve Buatlar / <i>HF Flame Reterdant Plastic Casing Junction Boxes</i>	26
• Siyah Kasa ve Buatlar / <i>Plastic Casings and Junction Boxes</i>	27
• Menhol (Yer altı Buatı) / <i>Underground Junction Boxes</i>	28-29
• ABS Halojen Free Plastik Panolar / <i>ABS Halogen Free Plastic Panels</i>	30
• Kombinasyon Kutuları / <i>Combination Box</i>	31
• Galvanizli Çelik Elektrik Tesisat Boruları / <i>Galvanized Steel Conduit Systems</i>	32-33
• Galvanizli Çelik Elektrik Tesisat Boru Aksesuarları / <i>Galvanized Steel Conduit Systems Accessories</i>	34-38
• Kablo Yüksükleri / <i>Cable Tilts</i>	39-44

PVC KABLO KANALLARI / *PVC CABLE TRUNKING*

45

• 100x50/35 mm İçten Kapaklı PVC Kablo Kanalları / <i>100*50/35 mm Inside Locking Cover Trunking</i>	46
• 100x50/35 mm İçten Kapaklı PVC Kablo Kanal Aksesuarları / <i>100*50/35 mm Inside Locking Trunking Accessories</i>	47-51
• PVC Kablo Kanalları / <i>PVC Cable Trunking</i>	52-54
• Yapışkanlı PVC Kablo Kanalları / <i>Self Adhesive PVC Cable Trunking</i>	55-57
• Balık Sırtı PVC Kablo Kanalları / <i>PVC Floor Cable Trunking</i>	58

METAL KABLO TAŞIMA SİSTEMLERİ / *METAL CABLE TRAYS AND SUPPORT*

59

Normal Tip Kablo Kanalları H:40 mm / *Normal Type Cable Trays H:40 mm*

• Formlu Kablo Kanalı H:40 mm / <i>Formed Cable Trays H:40 mm</i>	60
• Normal Tip Kablo Kanalı H:40 mm / <i>Normal Type Cable Tray H:40 mm</i>	61
• 90° Dönüş Elemanları H:40 mm / <i>Horizontal Bends 90° H:40 mm</i>	62
• T Dönüş Elemanları H:40 mm / <i>Horizontal Tees H:40 mm</i>	63
• Yarım T Dönüş Elemanları H:40 mm / <i>Horizontal Tees Half H:40 mm</i>	64
• Dörtlü Bağlantı Elemanları H:40 mm / <i>Horizontal Crossing H:40 mm</i>	65
• 45° Dönüş Elemanları H:40 mm / <i>Horizontal Bends 45° H:40 mm</i>	66
• Redüksiyonlar H:40 mm / <i>Reducing Angles H:40 mm</i>	67

• Soldan Redüksiyonlar H:40 mm / Reducing Angles Left Type H:40 mm.....	68
• Sağdan Redüksiyonlar H:40 mm / Reducing Angles Right Type H:40 mm.....	69
• Z Tipi Redüksiyonlar H:40 mm / Z Type Reducing Angles H:40 mm.....	70
• Duvardan Dikey T Dönüş Elemanları H:40 mm / Vertical T-Turn Elements From The Wall H:40 mm.....	71
• Ortadan Dikey T Dönüş Elemanları H:40 mm / Vertical T-Turn Elements From The Center H:40 mm.....	72
• Sağdan/Soldan Dikey T Dönüş Elemanları H:40 mm / Right / Left T-Turn Elements H:40 mm.....	73
• İç-Dış Bükey Dönüş Elemanları H:40 mm / Internal And External Bend H:40 mm.....	74
• Düz Birleştirme Parçası H:40 mm / Straight Jointing Piece H:40 mm.....	75
• Seperatör ve Kapak Kelepçesi H:40 mm / Seperator and Cover Clips H:40 mm.....	76
• Kanal Sonlandırma H:40 mm / End Cap H:40 mm.....	77

Normal Tip Kablo Kanalları H:50 mm / Normal Type Cable Trays H:50 mm

• Formlu Kablo Kanalı H:50 mm / Formed Cable Trays H:50 mm.....	78
• Normal Tip Kablo Kanalı H:50 mm / Normal Type Cable Tray H:50 mm.....	79
• 90° Dönüş Elemanları H:50 mm / Horizontal Bends 90° H:50 mm.....	80
• T Dönüş Elemanları H:50 mm / Horizontal Tees H:50 mm.....	81
• Yarım T Dönüş Elemanları H:50 mm / Horizontal Tees Half H:50 mm.....	82
• Dörtlü Bağlantı Elemanları H:50 mm / Horizontal Crossing H:50 mm.....	83
• 45° Dönüş Elemanları H:50 mm / Horizontal Bends 45° H:50 mm.....	84
• Redüksiyonlar H:50 mm / Reducing Angles H:50 mm.....	85
• Soldan Redüksiyonlar H:50 mm / Reducing Angles Left Type H:50 mm.....	86
• Sağdan Redüksiyonlar H:50 mm / Reducing Angles Right Type H:50 mm.....	87
• Z Tipi Redüksiyonlar H:50 mm / Z Type Reducing Angles H:50 mm.....	88
• Duvardan Dikey T Dönüş Elemanları H:50 mm / Vertical T-Turn Elements From The Wall H:50 mm.....	89
• Ortadan Dikey T Dönüş Elemanları H:50 mm / Vertical T-Turn Elements From The Center H:50 mm.....	90
• Sağdan/Soldan Dikey T Dönüş Elemanları H:50 mm / Right / Left T-Turn Elements H:50 mm.....	91
• İç-Dış Bükey Dönüş Elemanları H:50 mm / Internal And External Bend H:50 mm.....	92
• Düz Birleştirme Parçası H:50 mm / Straight Jointing Piece H:50 mm.....	93
• Seperatör ve Kapak Kelepçesi H:50 mm / Seperator and Cover Clips H:50 mm.....	94
• Kanal Sonlandırma H:50 mm / End Cap H:50 mm.....	95

Normal Tip Kablo Kanalları H:60 mm / Normal Type Cable Trays H:60 mm

• Formlu Kablo Kanalı H:60 mm / Formed Cable Trays H:60 mm.....	96
• Normal Tip Kablo Kanalı H:60 mm / Normal Type Cable Tray H:60 mm.....	97
• 90° Dönüş Elemanları H:60 mm / Horizontal Bends 90° H:60 mm.....	98
• T Dönüş Elemanları H:60 mm / Horizontal Tees H:60 mm.....	99
• Yarım T Dönüş Elemanları H:60 mm / Horizontal Tees Half H:60 mm.....	100
• Dörtlü Bağlantı Elemanları H:60 mm / Horizontal Crossing H:60 mm.....	101
• 45° Dönüş Elemanları H:60 mm / Horizontal Bends 45° H:60 mm.....	102
• Redüksiyonlar H:60 mm / Reducing Angles H:60 mm.....	103
• Soldan Redüksiyonlar H:60 mm / Reducing Angles Left Type H:60 mm.....	104
• Sağdan Redüksiyonlar H:60 mm / Reducing Angles Right Type H:60 mm.....	105
• Z Tipi Redüksiyonlar H:60 mm / Z Type Reducing Angles H:60 mm.....	106
• Duvardan Dikey T Dönüş Elemanları H:60 mm / Vertical T-Turn Elements From The Wall H:60 mm.....	107

• Ortadan Dikey T Dönüş Elemanları H:60 mm / Vertical T-Turn Elements From The Center H:60 mm	108
• Sağdan/Soldan Dikey T Dönüş Elemanları H:60 mm / Right / Left T-Turn Elements H:60 mm	109
• İç-Dış Bükey Dönüş Elemanları H:60 mm / Internal And External Bend H:60 mm	110
• Düz Birleştirme Parçası H:60 mm / Straight Jointing Piece H:60 mm	111
• Seperatör ve Kapak Kelepçesi H:60 mm / Seperator and Cover Clips H:60 mm	112
• Kanal Sonlandırma H:60 mm / End Cap H:60 mm	113

Normal Tip Kablo Kanalları H:100 mm / Normal Type Cable Trays H:100 mm

• Normal Tip Kablo Kanalı H:100 mm / Normal Type Cable Tray H:100 mm	114
• 90° Dönüş Elemanları H:100 mm / Horizontal Bends 90° H:100 mm	115
• T Dönüş Elemanları H:100 mm / Horizontal Tees H:100 mm	116
• Yarım T Dönüş Elemanları H:100 mm / Horizontal Tees Half H:100 mm	117
• Dörtlü Bağlantı Elemanları H:100 mm / Horizontal Crossing H:100 mm	118
• 45° Dönüş Elemanları H:100 mm / Horizontal Bends 45° H:100 mm	119
• Redüksiyonlar H:100 mm / Reducing Angles H:100 mm	120
• Soldan Redüksiyonlar H:100 mm / Reducing Angles Left Type H:100 mm	121
• Sağdan Redüksiyonlar H:100 mm / Reducing Angles Right Type H:100 mm	122
• Z Tipi Redüksiyonlar H:100 mm / Z Type Reducing Angles H:100 mm	123
• Duvardan Dikey T Dönüş Elemanları H:100 mm / Vertical T-Turn Elements From The Wall H:100 mm	124
• Ortadan Dikey T Dönüş Elemanları H:100 mm / Vertical T-Turn Elements From The Center H:100 mm	125
• Sağdan/Soldan Dikey T Dönüş Elemanları H:100 mm / Right / Left T-Turn Elements H:100 mm	126
• İç-Dış Bükey Dönüş Elemanları H:100 mm / Internal And External Bend H:100 mm	127
• Düz Birleştirme Parçası H:100 mm / Straight Jointing Piece H:100 mm	128
• Seperatör ve Kapak Kelepçesi H:100 mm / Seperator and Cover Clips H:100 mm	129
• Kanal Sonlandırma H:100 mm / End Cap H:100 mm	130
• Kanal Kapakları ve Dönüş Elemanı Kapakları / Tray and Tee Covers	131-139

Ağır Hizmet Kablo Kanalları / Heavy Duty Cable Trays

• Ağır Hizmet Kablo Kanalları H:40 mm / Heavy Duty Cable Trays H:40 mm	140
• Ağır Hizmet Kablo Kanalları H:50 mm / Heavy Duty Cable Trays H:50 mm	141
• Ağır Hizmet Kablo Kanalları H:60 mm / Heavy Duty Cable Trays H:60 mm	142
• Ağır Hizmet Kablo Kanalları H:100 mm / Heavy Duty Cable Trays H:100 mm	143

Deliksiz Tip Kablo Kanalları / Cable Tray Non-Perforated

• Deliksiz Tip Kablo Kanalları H:40 mm / Cable Tray Non-Perforated H:40 mm	144
• Deliksiz Tip Kablo Kanalları H:50 mm / Cable Tray Non-Perforated H:50 mm	145
• Deliksiz Tip Kablo Kanalları H:60 mm / Cable Tray Non-Perforated H:60 mm	146
• Deliksiz Tip Kablo Kanalları H:100 mm / Cable Tray Non-Perforated H:100 mm	147
• Deliksiz Ağır Hizmet Kablo Kanalları H:40 mm / Heavy Duty Cable Tray Non Perforated H:40 mm	148
• Deliksiz Ağır Hizmet Kablo Kanalları H:50 mm / Heavy Duty Cable Tray Non Perforated H:50 mm	149
• Deliksiz Ağır Hizmet Kablo Kanalları H:60 mm / Heavy Duty Cable Tray Non Perforated H:60 mm	150
• Deliksiz Ağır Hizmet Kablo Kanalları H:100 mm / Heavy Duty Cable Tray Non Perforated H:100 mm	151

Direk Tipi Kablo Kanalları / Cable Trays For Pole

• Direk Tipi Kablo Kanalları H:40 mm / Cable Trays For Pole H:40 mm	152
• Direk Tipi Kablo Kanalları H:50 mm / Cable Trays For Pole H:50 mm	153

• Direk Tipi Kablo Kanalları H:60 mm / Cable Trays For Pole H:60 mm	154
• Direk Tipi Kablo Kanalları H:100 mm / Cable Trays For Pole H:100 mm	155
• Direk Tipi Kanal Kapakları / Tray Covers For Pole	156

Kablo Merdiveni / Cable Ladders

• Kablo Merdivenleri H:40 mm / Cable Ladders H:40 mm	157
• 90° Dönüş Elemanları H:40 mm / Horizontal Bends 90° H:40 mm	158
• T Dönüş Elemanları H:40 mm / Horizontal Tees H:40 mm	159
• Dörtlü Bağlantı Elemanları H:40 mm / Horizontal Crossing H:40 mm	160
• Redüksiyonlar H:40 mm / Reducing Angles H:40 mm	161
• Soldan Redüksiyonlar H:40 mm / Reducing Angles Left Type H: 40 mm	162
• Sağdan Redüksiyonlar H:40 mm / Reducing Angles Right Type H: 40 mm	163
• İç-Dış Bükey Dönüş Elemanları H:40 mm / Internal And External Bend H:40 mm	164
• Kablo Merdivenleri H:50 mm / Cable Ladders H:50 mm	165
• 90° Dönüş Elemanları H:50 mm / Horizontal Bends 90° H:50 mm	166
• T Dönüş Elemanları H:50 mm / Horizontal Tees H:50 mm	167
• Dörtlü Bağlantı Elemanları H:50 mm / Horizontal Crossing H:50 mm	168
• Redüksiyonlar H:50 mm / Reducing Angles H:50 mm	169
• Soldan Redüksiyonlar H:50 mm / Reducing Angles Left Type H: 50 mm	170
• Sağdan Redüksiyonlar H:50 mm / Reducing Angles Right Type H: 50 mm	171
• İç-Dış Bükey Dönüş Elemanları H:50 mm / Internal And External Bend H:50 mm	172
• Kablo Merdivenleri H:60 mm / Cable Ladders H:60 mm	173
• 90° Dönüş Elemanları H:60 mm / Horizontal Bends 90° H:0 mm	174
• T Dönüş Elemanları H:60 mm / Horizontal Tees H:60 mm	175
• Dörtlü Bağlantı Elemanları H:60 mm / Horizontal Crossing H:60 mm	176
• Redüksiyonlar H:60 mm / Reducing Angles H:60 mm	177
• Soldan Redüksiyonlar H:60 mm / Reducing Angles Left Type H: 60 mm	178
• Sağdan Redüksiyonlar H:60 mm / Reducing Angles Right Type H:60 mm	179
• İç-Dış Bükey Dönüş Elemanları H:60 mm / Internal And External Bend H:60 mm	180
• Kablo Merdivenleri H:100 mm / Cable Ladders H:100 mm	181
• 90° Dönüş Elemanları H:100 mm / Horizontal Bends 90° H:100 mm	182
• T Dönüş Elemanları H:100 mm / Horizontal Tees H:100 mm	183
• Dörtlü Bağlantı Elemanları H:100 mm / Horizontal Crossing H:100 mm	184
• Redüksiyonlar H:100 mm / Reducing Angles H:100 mm	185
• Soldan Redüksiyonlar H:100 mm / Reducing Angles Left Type H: 100 mm	186
• Sağdan Redüksiyonlar H:100 mm / Reducing Angles Right Type H: 100 mm	187
• İç-Dış Bükey Dönüş Elemanları H:100 mm / Internal And External Bend H:100 mm	188
• Kablo Merdiveni Yükseltme Konsolu / Ladders Coirting Clamp	189
Döşeme Altı Kablo Kanalları / Under Floor Cable Trays	190
• Döşeme Altı Kablo Kanalı / Under Floor Cable Tray	191
• 90° Dönüş Elemanı / 90° Bending Unit	192

Birleştirme Elemanı / Straight Connector	192
• Sonlandırma Elemanı / Ending Unit	192
• Modüler Döşeme Altı Buat / Modular Underfloor Junction Box	193-194

Ray Tipi Kablo Kanalları / Rail Type Cable Trays

• Ray Tipi Kablo Kanalı / Rail Type Cable Tray	195
• Ray Tipi Kanal Kapakları / Covers Of Trays	196
• 90° Dönüş Elemanları / Horizontal Bends 90°	197
• 45° Dönüş Elemanları / Horizontal Bends 45°	198
• T Dönüş Elemanları / Horizontal Tees	199
• Dörtlü Bağlantı Elemanları / Horizontal Crossing	200

Destek Sistemleri / Support Systems

• Tij Sistemli Kanal Taşıyıcıları / Tray Carries With Threaded Rod	201-202
• C Tipi Kanal Taşıyıcılar / C Type Supports	203
• U Tipi Kanal Taşıyıcılar / U Type Supports	204
• L Tipi Kanal Taşıyıcılar / L Type Supports	205
• U Destekler İçin Tavan Başlıkları / Head Plates For U Supports	206
• U Destek Konsolları / U Brackets	207
• U Destekler / U Supports	208
• Tavan Başlıklı U Destekler / U Supports With Ceiling Unit	209-210
• Duvar Konsolları / Wall Brackets	211
• Kaynaklı Duvar Konsolları / Welded Wall Brackets	212
• Kanal Yükseltme Konsolları / Rising Brackets For Wall And Floor	213
• Omega Kanal Taşıyıcıları / Omega Tray Carriers	214
• I Destekler / I Supports	215
• I Tavan Destekleri / I Hanging Supports (Ceiling)	216
• I Duvar Destekleri / I Support For Wall	217
• I Ve T Destek Konsolları / I-T Brackets	218
• I Destek Aksesuarları / I Supports Accessories	219
• C Profiller / C Profiles	220
• Tij, Dübel, Civatalar / Threaded Rods, Steel Dowel, Bolt	221

AG ELEKTRİK PANOLARI / L.V ELECTRIC PANELS

• Dikili Tip Modüler Panolar / Standing Type Modular Electric Panels	222
• 1950 mm Seri Dikili Tip Modüler Panolar / 1950 mm Series Standing Type Modular Electric Panels	223-224
• 1600 mm Seri Dikili Tip Modüler Panolar / 1600 mm Series Standing Type Modular Electric Panels	224
• 1950 mm Seri İçin Yan Kapaklar / Side Covers For 1950 mm Series	225
• 1600 mm Seri İçin Yan Kapaklar / Side Covers For 1600 mm Series	225
• 1950 mm Seri İçin Pano Örtü Sacı Setleri / Panel Cover Sheet Sets For 1950 mm Series	226
• 1600 mm Seri İçin Pano Örtü Sacı Setleri / Panel Cover Sheet Sets For 1600 mm Series	226
• Parçalı Montaj Plakaları / Partial Mounting Plates	227-229
• 1950 mm Seri Boydan Montaj Plakaları / Vertical Mounting Plates For 1950 mm Series	230
• Baza Kablo Giriş Seti / Base Cable Entry Set	231
• W Otomat Takviyeleri / Fuse Box Supports	232
• TMŞ Takviyeleri / Thermal Magnetic Switch (TMS) Supports	232-234

• Açık Tip Şalter Takviyeleri / <i>Open Type Switch Supports</i>	235
• Bakır Baza İzolatör Takviyeleri / <i>Copper Busbar Insulator Supports</i>	236
• Kondansatör Takviyeleri / <i>Capacitor Supports</i>	236
• Troid Akım Trafo Takviyesi / <i>Toroidal Transformer Support</i>	236
• Örtü Plakaları / <i>Covering Plates</i>	237-240
• Örtü Plakaları (Kapalı Tip) / <i>Covering Plates (Sealed Type)</i>	241
• Kompanzasyon Bara Örtü Plakası / <i>Compensation Busbar Coveri Plate</i>	241
• Pano Aksesuarları / <i>Panel Accessories</i>	242
• Sıva Üstü Panolar / <i>Wall Mount Panels</i>	243
19" RACK KABİNETLER / 19" RACK CABINETS	244-245
10" Duvar Tipi Rack Kabinetler / 10" Wall Mount Rack Cabinets	246-249
19' Eko Duvar Tipi Rack Kabinetler / 19' Eco Wall Mount Type Rack Cabinets	250-251
• 520*400 mm Eko Duvar Tip Rack Kabinetler / <i>19' Eco Wall Mount Type Rack Cabinets</i>	252
• 520*400 mm Eko Duvar Tip Rack Kabinetler (Demonte) / <i>19' Eco Wall Mount Type Rack Cabinets (Disassembled)</i>	253
19" Junior Line Duvar Tipi Kabinetler / 19" Junior Line Wall Type Rack Cabinets	254-256
19" Silver Line Duvar Tipi Rack Kabinetler / 19" Silver Line Wall Type Rack Cabinets	257-259
• 600*600 mm Silver Line Duvar Tipi Rack Kabinetler / <i>600*600 mm Silver Line Wall Type Rack Cabinets</i>	260
• 600*560 mm Silver Line Duvar Tipi Rack Kabinetler / <i>600*560 mm Silver Line Wall Type Rack Cabinets</i>	261
• 600*450 mm Silver Line Duvar Tipi Rack Kabinetler / <i>600*450 mm Silver Line Wall Type Rack Cabinets</i>	262
19" Gold Line Duvar Tipi Rack Kabinetler / 19" Gold Line Wall-Mount Type Rack Cabinets	263-265
• 600*450 mm Gold Line Duvar Tipi Rack Kabinetler / <i>600*450 mm Gold Line Wall Type Rack Cabinets</i>	266
• 600*600 mm Gold Line Duvar Tipi Rack Kabinetler / <i>600*600 mm Gold Line Wall Type Rack Cabinets</i>	267
19" Eko Line Dikili Tipi Rack Kabinetler / 19" Eco Line Standing Type Rack Cabinets	268-271
• 600*600 mm Eko Line Dikili Tip Rack Kabinetler / <i>600*600 Eco Line Standing Type Rack Cabinets</i>	272
• 600*600 mm Eko Line Dikili Tip Rack Kabinetler / <i>600*600 Eco Line Standing Type Rack Cabinets</i>	273
19" Silver Line Dikili Tip Rack Kabinetler / 19" Silver Line Standing Type Rack Cabinets	274-277
• 600*600 mm Silver Line Dikili Tip Rack Kabinetler / <i>600*600 mm Silver Line Standing Type Rack Cabinets</i>	278
• 600*800 mm Silver Line Dikili Tip Rack Kabinetler / <i>600*800 mm Silver Line Standing Type Rack Cabinets</i>	279
• 800*800 mm Silver Line Dikili Tip Rack Kabinetler / <i>800*800 mm Silver Line Standing Type Rack Cabinets</i>	280
• 600*1000 mm Silver Line Server Tip Rack Kabinetler / <i>600*1000 mm Silver Line Server Type Rack Cabinets</i>	281
• 600*1200 mm Silver Line Server Tip Rack Kabinetler / <i>600*1200 mm Silver Line Server Type Rack Cabinets</i>	282
• 800*1000 mm Silver Line Server Tip Rack Kabinetler / <i>800*1000 mm Silver Line Server Type Rack Cabinets</i>	283
• 800*1200 mm Silver Line Server Tip Rack Kabinetler / <i>800*1200 mm Silver Line Server Type Rack Cabinets</i>	284
19" Gold Line Dikili Tip Rack Kabinetler / 19" Gold Line Standing Type Rack Cabinets	285-288
• 600*600 mm Gold Line Dikili Tip Rack Kabinetler / <i>600*600 mm Gold Line Standing Type Rack Cabinets</i>	289
• 600*800 mm Gold Line Dikili Tip Rack Kabinetler / <i>600*800 mm Gold Line Standing Type Rack Cabinets</i>	290
• 800*800 mm Gold Line Dikili Tip Rack Kabinetler / <i>800*800 mm Gold Line Standing Type Rack Cabinets</i>	291
• 600*1000 mm Gold Line Server Tip Rack Kabinetler / <i>600*1000 mm Gold Line Server Type Rack Cabinets</i>	292
• 600*1200 mm Gold Line Server Tip Rack Kabinetler / <i>600*1200 mm Gold Line Server Type Rack Cabinets</i>	293

• 800*1000 mm Gold Line Server Tip Rack Kabinetler / 800*1000 mm Gold Line Server Type Rack Cabinets	294
• 800*1200 mm Gold Line Server Tip Rack Kabinetler / 800*1200 mm Gold Line Server Type Rack Cabinets	295
19" Harici Tip Mini Mobese Kabinetler / Outdoor Type Mini Mobese Rack Cabinets	296-299
19" IP Class Harici Tip Rack Kabinetler / 19" IP Class Outdoor Type Rack Cabinets	300-303
• 600*450 mm Harici Tip Kabinetler / 600*450 mm Outdoor Type Rack Cabinets	304
• 600*600 mm Harici Tip Kabinetler / 600*600 mm Outdoor Type Rack Cabinets	305
19" IP Class Harici Tip Kabinet Aksesuarları / 19" IP Class Outdoor Type Rack Cabinets Accessories	
• 19" IP Class Harici Tip Kabinet Duvar Askı Aparatı / 19" IP Class Outdoor Type Rack Cabinet's Fixing On The Walls	306
• 19" IP Class Harici Tip Kabinet Baza Modülü / 19" IP Class Outdoor Type Rack Cabinet Base Modules	307
• 19" IP Class Harici Tip Kabinet Cidar / 19" IP Class Outdoor Type Rack Cabinet's Double Walls	308
• 19" IP Class Harici Tip Kabinet Direk Askı Aparatı / 19" IP Class Outdoor Type Rack Cabinet's Hanging And Fixing On The Poles	309
• 19" IP Class Harici Tip Kabinet Fan Üniteleri / 19" IP Class Outdoor Type Rack Cabinet Fan Units	310
IP 65 / 66 Mobese Direk Tipi Kabinetler / IP 65 / 66 Mobese Pole Type Cabinets	311-313
IP 65 / 66 Mobese Saha Tipi Kabinetler / IP 65 / 66 Field Type Cabinets	314-316
19" IP 55 Dikili Tip Rack Kabinetler / IP 55 Free Standing Rack Cabinets	317-318
• 600*600 mm 19" IP 55 Dikili Tip Rack Kabinetler / 600*600 mm 19" IP 55 Free Standing Type rack Cabinets	319
• 600*800 mm 19" IP 55 Dikili Tip Rack Kabinetler / 600*800 mm 19" IP 55 Free Standing Type rack Cabinets	320
• 800*800 mm 19" IP 55 Dikili Tip Rack Kabinetler / 800*800 mm 19" IP 55 Free Standing Type rack Cabinets	321
• 600*1000 mm 19" IP 55 Dikili Tip Rack Kabinetler / 600*1000 mm 19" IP 55 Free Standing Type rack Cabinets	322
• 800*1000 mm 19" IP 55 Dikili Tip Rack Kabinetler / 800*1000 mm 19" IP 55 Free Standing Type rack Cabinets	323
19" Açık Tip Rack Kabinetler / 19" Open Type Rack Cabinets	324-325
• 600*600 mm 19" Açık Tip Rack Kabinetler / 600*600 mm 19" Open Type Rack Cabinets	326
• 600*800 mm 19" Açık Tip Rack Kabinetler / 600*800 mm 19" Open Type Rack Cabinets	327
• 600*1000 mm 19" Açık Tip Rack Kabinetler / 600*1000 mm 19" Open Type Rack Cabinets	328
• 600*600 mm 19" Açık Tip Rack Kabinetler (Tek Çatılı) / 600*600 mm 19" Open Type Rack Cabinets (Single Roof)	329
19" Rack Kabinet Aksesuarları / 19" Rack Cabinets Accessories	330
• Raflar / Shelves	331
• Soğutma Fan Üniteleri / Cooling Fan Units	332
• Priz Grupları (PDU) / Power Distribution Units	333-334
• Kapama Panelleri / Blanking Panels	335
• Kablo Düzenleyiciler / Cable Organizers	336
• 19" Cihaz Montaj Dikmeleri / 19" Mounting Verticals For Floor Type Cabin	337
• Cihaz Destek Elemanları / Equipment Support	337
• 19" Elektrik- Telefon Dağıtım Modülleri / 19" Electrical- Telephone Distribution Module	337
• 19" Çekmece Modülleri / 19" Drawer Module	338
• 19" Isıcıtı Panel Modülü / 19" Heater Panel Module	338
• Kabinet Ayakları- Tekerlekleri- Montaj Aksesuarları / Levelling Feet , Castors & Mounting Accessories	338
• 19" Aydınlatma Modülü / 19" Lighting Module	338
• Zemin Bağlantı Kiti / Ground Connection Kit	339
• Kabin Birleştirme Seti / Cabin Assembly Set	339
• Baza Modülü / Base Modules	339
• Ön Perfore Kapaklar / Front Perforated Covers	340
• Arka Perfore Kapaklar / Back Perforated Covers	341
• Sertifikalarımız / Certificates	342-345
• Referanslarımız / References	346-351

TS EN 61386-22 BORU SİSTEMLERİ-KABLO TESİSİ İÇİN ESNEK BORU SİSTEMLERİ

TS EN 61386-22 PIPING SYSTEMS - FLEXIBLE PIPING SYSTEMS FOR CABLE INSTALLATION

Üretimimiz olan elektrik tesisat borularımız TS EN 61386-22 standardına göre imal edilmektedir. Ürünlerin üzerindeki işaretlemeler ürünün özelliklerini göstermektedir.

Our electrical installation pipes are manufactured in accordance with TS EN 61386-22 standard. The markings on the products indicate the features of the product.

PE ELEKTRİK TESİSAT BORULARINDA İŞARETLEME

MARKING OF PE ELECTRICAL INSTALLATION PIPES

İLK RAKAM FIRST DIGIT	İKİNCİ RAKAM SECOND DIGIT	ÜÇÜNCÜ RAKAM THIRD DIGIT	DÖRDÜNCÜ RAKAM FOURTH DIGIT
Sıkıştırma Compression	Darbe Dayanım Impact Strength	Min. Çalışma Sıcaklığı Min. Operating Temperature	Max. Çalışma Sıcaklığı Max. Operating Temperature
1.Çok Hafif (125 N) / <i>Very Light</i>	1.Çok Hafif (0,5 kg/100 mm)	1. + 5°C	1. + 60°C
2.Hafif (320 N) / <i>Light</i>	2.Hafif (1,0 kg/100 mm)	2. - 5°C	2. + 90°C
3.Orta (750 N) / <i>Middle</i>	3.Orta (2 kg/100 mm)	3. - 15°C	3. + 105°C
4.Ağır (1250 N) / <i>Heavy</i>	4.Ağır (2 kg/300 mm)	4. - 25°C	4. + 120°C
5.Çok Ağır(4000 N) / <i>Very Heavy</i>	5.Çok Ağır(6,8 kg/300 mm)	5. - 45°C	5. + 150°C

11. Rakam ürünün alev yayılmasına karşı dayanıklılığını gösterir.

1 rakamı hiç alev yayılmaması , 2 rakamı alev yayılmasını ifade eder.

Örnek kod;

2331 30 ---0 0 işaretli boru hafif seri (320 N) alev yaymayan boru.

3331 30 ---020 işaretli boru orta seri (750 N) alev yayan boru.

PE ELEKTRİK TESİSAT BORULARINDA RENK KAVRAMI

Standardın 7.3 maddesinde

Alev yayan malzeme portakal rengine olmalıdır.

Alev yaymayan malzeme ürün üzerinde alev yaymayan malzeme açık olarak işaretlenmedikçe sarı, portakal rengi veya kırmızı hariç olmak üzere herhangi bir renk olabilir.

PE ELEKTRİK TESİSAT BORULARINDA HALOJEN FREE (HALOJENSİZ) KAVRAMI

Kimya dilinde halojen madenlerle birleşince tuz verebilen F (flor) Cl(klor) Br(Brom) ve I(iyot) elementlerine verilen isimdir. Tuz yapıcı anlamına gelir. Doğada element değil mineral şeklindedir. Oda koşullarında flor ve klor gaz, brom sıvı iyot ise katı haldedir. Zehirli ve tehlikelidir. Çünkü halojen içerikli yapı malzemeleri yanması halinde oluşan hidroklorür (HCL) gazı ortamdaki karbondioksit (CO₂) karbonmonoksit (CO) ve su (H₂O) birleşerek hidroklorik asit oluşur. Bu malzeme insan sağlığına son derece zararlıdır.

Bu sebeple insan sayısının çok olduğu yerlerde halojen içermeyen malzemeler istenmektedir.

PE elektrik tesisat borularımız TS EN 50267-2-1 standardı olan halojen asit gaz deneyini başarı ile geçmektedir.

PE ELEKTRİK TESİSAT BORULARINDA ALEV YAYMAYAN KAVRAMI

Standartta belirtilen şartlarda ve test düzeneğinde yapılan testin sonucu ürünün alev yaymaması anlamına gelir. Aşağıda verilen bilgiler doğrultusunda test akredite olan bir laboratuvarında yapılmalıdır.

Sample Code; Pipe marked 2331 30 ---010 is a light series (320 N) non-propagating pipe.

Sample Code 2; Pipe marked 3331 30 ---020 is medium series (750 N) flame propagating pipe.

COLOR CONCEPT IN PE ELECTRICAL INSTALLATION PIPES

In article 7.3 of the standard;

Flame propagating material must be orange in colour.

Non-flame propagating material may be any color except yellow, orange or red unless non-flame propogating is clearly marked on the product. We can produce in different colors according to our customers' demands. For this, the quantity of the product requested is important.

HALOGEN FREE CONCEPT IN PE ELECTRICAL INSTALLATION PIPES

Halogen material is extremely harmful to human health.

For this reason, halogen-free materials are desired in places where there are many people.

Our PE electrical installation pipes successfully pass the halogen acid gas test of TS EN 50267-2-1 standard.

NON-FLAME PROPAGATING CONCEPT IN PE ELECTRICAL INSTALLATION PIPES

Flame Test of Non-flame propagating pipe

Verification of Flame Source;

In the control panel, air and propane gas inlets are adjusted to the values specified in the standard.

Air at 1 bar pressure and 10 +- 0.5 lt/min flow rate,

Propane gas is adjusted to 1 bar pressure and 650 +-30 cc/min flow rate.

The flame must reach from 100 C to 700 C in 45 seconds.

After the flame is confirmed, the experiment begins.

Alev Kaynağının Doğrulanması

Kontrol panosunda hava ve propan gazı girişleri standartta belirtilen değerlere ayarlanır.

- 1- Hava 1 bar basınç ve $10 \pm 0,5$ lt/dk akış hızına,
 - 2- Propan gazı 1 bar basınç ve 650 ± 30 cc/dk akış hızına ayarlanır.
 - 3- Alev 45 sn'de 100°C 'den 700°C 'ye gelmelidir.
- Alev doğrulandıktan sonra deneye geçilir.

Deneyin Yapılışı

Deney düzeneği aşağıda gösterilmiştir.

Uygulama ± 600 mm uzunluğundaki bir boru numunesi üzerinde bu deney yapılır. Deneye başlamadan alevin şiddeti ilgili standart da belirtildiği şekilde ayarlanmalıdır. Deney sırasında denet alanında hava sirkülasyonunun olmamasına dikkat edilmelidir.

Alevin şiddeti mavi koninin yüksekliği 50-60 mm toplam alevin yüksekliği 170-190 mm ayar edilmelidir.

Alev numune ürünler için çizelgede belirtilen malzeme kalınlığı ve alev uygulama süreleri uygulanır. 3 numunenin tamamı ölçülür ve her bir numune için ortalama malzeme **kalınlığı** hesaplanır. En yüksek ortalama değer çizelgeden alev uygulama zamanının belirlenmesi için kullanılır.

Deneyin tamamlanmasından ve numune yanmasının sönmelerinden sonra numunenin yüzeyi, su emdirilmiş bir bez ile ovularak temizlenir. 3 numunenin tamamı deneyden geçirilmelidir.

Numune, tutuşmazsa deneyi geçtiği kabul edilir. Numune tutuşursa, ancak aşağıda verilen hepsi karşılanırsa numunenin deneyden geçtiği kabul edilir.

- 1- Numunenin alev alması veya kızarması deney alevinin geri çekilmesinden sonra 30 saniye içinde söndüğünde,
- 2- İnce kağıt tutuşmadığında,
- 3- Numune alevinin veya kızarmasının sönmelerinden sonra en üst kelepçenin alt ucunun 50 mm içinde hiçbir yanma ve kavrulma izi olmadığında.

Experimental Procedure;

The experimental setup is shown below.

Application: This test is performed on a pipe sample of 600 +- mm length. Before starting the experiment, the flame intensity should be adjusted as specified in the relevant standard. Care should be taken to ensure that there is no air circulation in the test area during the experiment. The intensity of the flame should be adjusted so that the height of the blue cone is 50-60 mm and the height of the total flame is 170-190 mm.

For flame sample products, the material thickness and flame application times specified in the chart are applied. All three samples are measured and the average material thickness is calculated for each sample. The highest average value from the chart is used to determine the flame application time.

- After the experiment is completed and the sample burning is extinguished, the surface of the sample is cleaned by rubbing it with a cloth impregnated with water.
- All three samples must be tested.
- If the sample does not ignite, it is considered to have passed the test.
- If the sample ignites, the sample is considered to have passed the test only if all of the following are met.

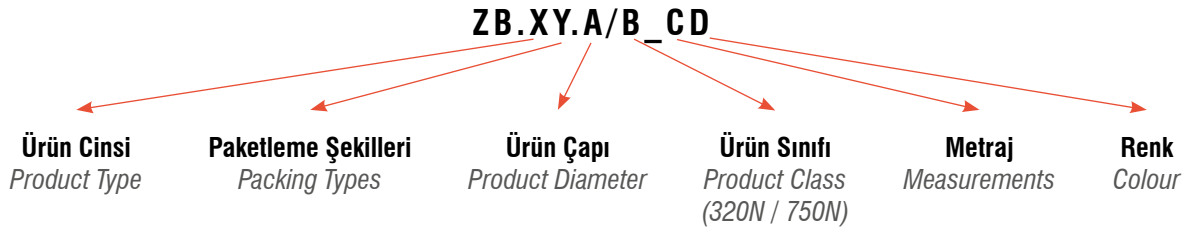
- 1- When the ignition or reddening of the sample goes out within 30 seconds after the test flame is withdrawn.
- 2- When thin paper does not catch fire.
- 3- When there is no trace of burning or scorching within 50 mm of the lower end of the uppermost clamp after the sample flame or frying has gone out

Ortalama Mlz. Kalınlığı Average Material Thickness (mm)		Alev Uygulama Süreci Saniye Flame Application Time Seconds Tolerans 0+1 Saniye Tolerance / Seconds
ÜZERİ OVER	KADAR UP TO	
-	0,5	15
0,5	1,0	20
1,0	1,5	25
1,5	2,0	35
2,0	2,5	45
2,5	3,0	55
3,0	3,5	65
3,5	4,0	75
4,0	4,5	85
4,5	5,0	130
5,0	5,5	200
5,5	6,0	300
6,0	-	500




ELEKTRİK TESİSAT BORULARI ÜRÜN KODLAMA SİSTEMİ
ELECTRICAL INSTALLATION PIPES PRODUCT CODING SYSTEM

Ürün Kodları <i>Order Codes</i>	1. Harf (X) <i>Letter</i>	S	Siyah Elektrik Tesisat Boruları <i>Black Electrical Installation Pipes</i>
		T	Halojen Free Alev Yayan Elektrik Tesisat Boruları <i>Halogen Free Flame Propagating Electrical Installation Pipes</i>
		M	Halojen Free Alev Yaymayan Elektrik Tesisat Boruları <i>Halogen Free Non-Flame Propagating Electrical Installation Pipes</i>
Paketleme Şekilleri <i>Packing Types</i>	2. Harf (Y) <i>Letter</i>	K	Kangal Borular / Coil Pipes
		D	Düz Boy Borular / Straight Length Pipes
Ürün Dış Çapı <i>Product Outer Diameter</i>	1. Rakam (A) <i>Number</i>	Dış Çap <i>Outer Diameter</i>	Ürün Dış Çapları / Product Outer Diameters (14.16.18.20.25.32.40.50.63.75.90.100)
Ürün Özelliği <i>Product Feature</i>	2. Rakam (B) <i>Number</i>	6	320N 2331 Standartlı Ürünler (Duvar Borusu) <i>320N 2331 Standard Products (Wall Pipe)</i>
		10	750N 3331 Standartlı Ürünler (Beton Borusu) <i>750N 3331 Standard Products (Concrete Pipe)</i>
Metraj <i>Measurements</i>	3. Rakam (C) <i>Number</i>	0	50 M
		1	100 M
		2	200 M
		3	300 M
		5	150 M
Renk <i>Colour</i>	4. Rakam (D) <i>Number</i>	1	Siyah / Black
		2	Turuncu / Orange
		3	Mavi / Blue
		4	Gri / Grey
		5	Kırmızı / Red
		6	Sarı / Yellow
		7	Yeşil / Green



PE HALOJEN FREE ALEV YAYMAYAN ELEKTRİK TESİSAT BORULARI
PE HALOGEN FREE NON FLAME PROPAGATING ELECTRICAL CONDUIT SYSTEMS

TEKNİK ÖZELLİKLER • TECHNICAL SPECIFICATIONS

Standart • Standard	TS EN 61386-22	
Malzeme • Material	Polietilen/ Polyethylene	
Sıkıştırma Dayanımı • Compressive Strength	320 Newton Hafif Seri	Sınıf (class) 2
	750 Newton Orta Seri	Sınıf (class) 3
Darbe Dayanımı • Impact Strength	2 kg / 100 mm	Sınıf (class) 3
Minimum Çalışma Sıcaklığı • Min. Operation Temperature	-15° C	Sınıf (class) 3
Maksimum Çalışma Sıcaklığı • Max. Operation Temperature	60° C	Sınıf (class) 1
Renk Seçeneği • Color Option		

HAFİF SERİ 320 N 2331 • LIGHT DUTY

Ürün Kodu Order Code	Ürün İsmi Product Name	Anma Çapı Dia (mm)	Anma Dış Çap Outer Dia (mm)	Anma İç Çap Inner Dia (mm)	Ambalaj Miktarı Packing (m)
ZB.MK.16/6_CD	16 mm H.F Alev Yaymayan Kangal Boru 320 N	16	16 ^{-0,3}	13	100
ZB.MK.20/6_CD	20 mm H.F Alev Yaymayan Kangal Boru 320 N	20	20 ^{-0,3}	17	100
ZB.MK.25/6_CD	25 mm H.F Alev Yaymayan Kangal Boru 320 N	25	25 ^{-0,4}	21	100
ZB.MK.32/6_CD	32 mm H.F Alev Yaymayan Kangal Boru 320 N	32	32 ^{-0,4}	27	100
ZB.MK.40/6_CD	40 mm H.F Alev Yaymayan Kangal Boru 320 N	40	40 ^{-0,4}	35	100
ZB.MK.50/6_CD	50 mm H.F Alev Yaymayan Kangal Boru 320 N	50	50 ^{-0,5}	44	100
ZB.MK.63/6_CD	63 mm H.F Alev Yaymayan Kangal Boru 320 N	63	63 ^{-0,6}	56	50
ZB.MK.75/6_CD	75 mm H.F Alev Yaymayan Kangal Boru 320 N	75	75 ^{-0,6}	68	50

ORTA SERİ 750 N 3331 • MEDIUM DUTY

Ürün Kodu Order Code	Ürün İsmi Product Name	Anma Çapı Dia (mm)	Anma Dış Çap Outer Dia (mm)	Anma İç Çap Inner Dia (mm)	Ambalaj Miktarı Packing (m)
ZB.MK.16/10_CD	16 mm H.F Alev Yaymayan Kangal Boru 750 N	16	16 ^{-0,3}	12	100
ZB.MK.20/10_CD	20 mm H.F Alev Yaymayan Kangal Boru 750 N	20	20 ^{-0,3}	16	100
ZB.MK.25/10_CD	25 mm H.F Alev Yaymayan Kangal Boru 750 N	25	25 ^{-0,4}	20	100
ZB.MK.32/10_CD	32 mm H.F Alev Yaymayan Kangal Boru 750 N	32	32 ^{-0,4}	26	100
ZB.MK.40/10_CD	40 mm H.F Alev Yaymayan Kangal Boru 750 N	40	40 ^{-0,4}	33	100
ZB.MK.50/10_CD	50 mm H.F Alev Yaymayan Kangal Boru 750 N	50	50 ^{-0,5}	42	100
ZB.MK.63/10_CD	63 mm H.F Alev Yaymayan Kangal Boru 750 N	63	63 ^{-0,6}	54	50
ZB.MK.75/10_CD	75 mm H.F Alev Yaymayan Kangal Boru 750 N	75	75 ^{-0,6}	65	50

PE HALOJEN FREE ALEV YAYAN ELEKTRİK TESİSAT BORULARI
PE HALOGEN FREE FLAME PROPAGATING ELECTRICAL CONDUIT SYSTEMS



TEKNİK ÖZELLİKLER • TECHNICAL SPECIFICATIONS	
Standart • Standard	TS EN 61386-22
Malzeme • Material	Polietilen/ Polyethylene
Sıkıştırma Dayanımı • Compressive Strength	320 Newton Hafif Seri Sınıf (class) 2
	750 Newton Orta Seri Sınıf (class) 3
Darbe Dayanımı • Impact Strength	2 kg / 100 mm Sınıf (class) 3
Minimum Çalışma Sıcaklığı • Min. Operation Temperature	-15° C Sınıf (class) 3
Maksimum Çalışma Sıcaklığı • Max. Operation Temperature	60° C Sınıf (class) 1
Renk Seçeneği • Color Option	

HAFİF SERİ 320 N 2331 • LIGHT DUTY

Ürün Kodu Order Code	Ürün İsmi Product Name	Anma Çapı Dia (mm)	Anma Dış Çap Outer Dia (mm)	Anma İç Çap Inner Dia (mm)	Ambalaj Miktarı Packing (m)
ZB.TK.16/6_CD	16 mm H.F Alev Yayan Kangal Boru 320 N	16	16 ^{-0,3}	13	100
ZB.TK.20/6_CD	20 mm H.F Alev Yayan Kangal Boru 320 N	20	20 ^{-0,3}	17	100
ZB.TK.25/6_CD	25 mm H.F Alev Yayan Kangal Boru 320 N	25	25 ^{-0,4}	21	100
ZB.TK.32/6_CD	32 mm H.F Alev Yayan Kangal Boru 320 N	32	32 ^{-0,4}	27	100
ZB.TK.40/6_CD	40 mm H.F Alev Yayan Kangal Boru 320 N	40	40 ^{-0,4}	35	100
ZB.TK.50/6_CD	50 mm H.F Alev Yayan Kangal Boru 320 N	50	50 ^{-0,5}	44	100
ZB.TK.63/6_CD	63 mm H.F Alev Yayan Kangal Boru 320 N	63	63 ^{-0,6}	56	50
ZB.TK.75/6_CD	75 mm H.F Alev Yayan Kangal Boru 320 N	75	75 ^{-0,6}	68	50

ORTA SERİ 750 N 3331 • MEDIUM DUTY

Ürün Kodu Order Code	Ürün İsmi Product Name	Anma Çapı Dia (mm)	Anma Dış Çap Outer Dia (mm)	Anma İç Çap Inner Dia (mm)	Ambalaj Miktarı Packing (m)
ZB.TK.16/10_CD	16 mm H.F Alev Yayan Kangal Boru 750 N	16	16 ^{-0,3}	12	100
ZB.TK.20/10_CD	20 mm H.F Alev Yayan Kangal Boru 750 N	20	20 ^{-0,3}	16	100
ZB.TK.25/10_CD	25 mm H.F Alev Yayan Kangal Boru 750 N	25	25 ^{-0,4}	20	100
ZB.TK.32/10_CD	32 mm H.F Alev Yayan Kangal Boru 750 N	32	32 ^{-0,4}	26	100
ZB.TK.40/10_CD	40 mm H.F Alev Yayan Kangal Boru 750 N	40	40 ^{-0,4}	33	100
ZB.TK.50/10_CD	50 mm H.F Alev Yayan Kangal Boru 750 N	50	50 ^{-0,5}	42	100
ZB.TK.63/10_CD	63 mm H.F Alev Yayan Kangal Boru 750 N	63	63 ^{-0,6}	54	50
ZB.TK.75/10_CD	75 mm H.F Alev Yayan Kangal Boru 750 N	75	75 ^{-0,6}	65	50

PE SİYAH ELEKTRİK TESİSAT BORULARI
 PE BLACK ELECTRICAL CONDUIT SYSTEMS

HAFİF SERİ 320 N • LIGHT DUTY

Ürün Kodu Order Code	Ürün İsmi Product Name	Anma Çapı Dia (mm)	Anma Dış Çap Outer Dia (mm)	Anma İç Çap Inner Dia (mm)	Ambalaj Miktarı Packing (m)
ZB.SK.14/6_CD	14 mm Siyah Kagal Boru 320 N	14	14 ^{-0.3}	11,2	100
ZB.SK.16/6_CD	16 mm Siyah Kagal Boru 320 N	16	16 ^{-0.3}	13	100
ZB.SK.18/6_CD	18 mm Siyah Kagal Boru 320 N	18	18 ^{-0.3}	18	100
ZB.SK.20/6_CD	20 mm Siyah Kagal Boru 320 N	20	20 ^{-0.3}	16,6	100
ZB.SK.25/6_CD	25 mm Siyah Kagal Boru 320 N	25	25 ^{-0.4}	21,4	100
ZB.SK.32/6_CD	32 mm Siyah Kagal Boru 320 N	32	32 ^{-0.4}	27,8	100
ZB.SK.40/6_CD	40 mm Siyah Kagal Boru 320 N	40	40 ^{-0.4}	35	100
ZB.SK.50/6_CD	50 mm Siyah Kagal Boru 320 N	50	50 ^{-0.5}	45	100
ZB.SK.63/6_CD	63 mm Siyah Kagal Boru 320 N	63	63 ^{-0.6}	57	50
ZB.SK.70/6_CD	70 mm Siyah Kagal Boru 320 N	70	70 ^{-0.6}	63	50
ZB.SK.75/6_CD	75 mm Siyah Kagal Boru 320 N	75	75 ^{-0.6}	69	50
ZB.SK.90/6_CD	90 mm Siyah Kagal Boru 320 N	90	90 ^{-0.7}	83	50
ZB.SK.100/6_CD	100 mm Siyah Kagal Boru 320 N	100	100 ^{-0.7}	93	50

ORTA SERİ 750 N • MEDIUM DUTY

Ürün Kodu Order Code	Ürün İsmi Product Name	Anma Çapı Dia (mm)	Anma Dış Çap Outer Dia (mm)	Anma İç Çap Inner Dia (mm)	Ambalaj Miktarı Packing (m)
ZB.SK.14/10_CD	14 mm Siyah Kagal Boru 750 N	14	14 ^{-0.3}	10,8	100
ZB.SK.16/10_CD	16 mm Siyah Kagal Boru 750 N	16	16 ^{-0.3}	12,4	100
ZB.SK.18/10_CD	18 mm Siyah Kagal Boru 750 N	18	18 ^{-0.3}	14,2	100
ZB.SK.20/10_CD	20 mm Siyah Kagal Boru 750 N	20	20 ^{-0.3}	16	100
ZB.SK.25/10_CD	25 mm Siyah Kagal Boru 750 N	25	25 ^{-0.4}	20,1	100
ZB.SK.32/10_CD	32 mm Siyah Kagal Boru 750 N	32	32 ^{-0.4}	25,4	100
ZB.SK.40/10_CD	40 mm Siyah Kagal Boru 750 N	40	40 ^{-0.4}	32,6	100
ZB.SK.50/10_CD	50 mm Siyah Kagal Boru 750 N	50	50 ^{-0.5}	42	100
ZB.SK.63/10_CD	63 mm Siyah Kagal Boru 750 N	63	63 ^{-0.6}	54,4	50
ZB.SK.70/10_CD	70 mm Siyah Kagal Boru 750 N	70	70 ^{-0.6}	60,7	50
ZB.SK.75/10_CD	75 mm Siyah Kagal Boru 750 N	75	75 ^{-0.6}	67	50
ZB.SK.90/10_CD	90 mm Siyah Kagal Boru 750 N	90	90 ^{-0.7}	80	50
ZB.SK.100/10_CD	100 mm Siyah Kagal Boru 750 N	100	100 ^{-0.7}	90	50

PE HALOJEN FREE ALEV YAYAN DÜZ BOY BORULARI

PE HALOGEN FREE FLAME PROPAGATING RIGID ELECTRICAL CONDUIT SYSTEMS

TEKNİK ÖZELLİKLER • TECHNICAL SPECIFICATIONS



Standart • Standard	TS EN 61386-21
Malzeme • Material	Polietilen/ Polyethylene
Sıkıştırma Dayanımı • Compressive Strength	320 Newton Hafif Seri Sınıf (class) 2 750 Newton Orta Seri Sınıf (class) 3
Darbe Dayanımı • Impact Strength	2 kg / 100 mm Sınıf (class) 3
Minimum Çalışma Sıcaklığı • Min. Operation Temperature	-15° C Sınıf (class) 3
Maksimum Çalışma Sıcaklığı • Max. Operation Temperature	60° C Sınıf (class) 1



HAFİF SERİ 320 N 2331 • LIGHT DUTY

Ürün Kodu Order Code	Ürün İsmi Product Name	Anma Çapı Dia (mm)	Anma Dış Çap Outer Dia (mm)	Anma İç Çap Inner Dia (mm)	Ambalaj Miktarı Packing (m)
ZB.TD.16/6_CD	16 mm H.F Alev Yayan Gri Düz Boy Boru 3 mt 320 N	16	16 ^{-0,3}	13,6	102
ZB.TD.20/6_CD	20 mm H.F Alev Yayan Gri Düz Boy Boru 3 mt 320 N	20	20 ^{-0,3}	17,3	102
ZB.TD.25/6_CD	25 mm H.F Alev Yayan Gri Düz Boy Boru 3 mt 320 N	25	25 ^{-0,4}	22,25	51
ZB.TD.32/6_CD	32 mm H.F Alev Yayan Gri Düz Boy Boru 3 mt 320 N	32	32 ^{-0,4}	29	51

ORTA SERİ 750 N 3331 • MEDIUM DUTY

Ürün Kodu Order Code	Ürün İsmi Product Name	Anma Çapı Dia (mm)	Anma Dış Çap Outer Dia (mm)	Anma İç Çap Inner Dia (mm)	Ambalaj Miktarı Packing (m)
ZB.TD.16/10_CD	16 mm H.F Alev Yayan Gri Düz Boy Boru 3 mt 750 N	16	16 ^{-0,3}	13	102
ZB.TD.20/10_CD	20 mm H.F Alev Yayan Gri Düz Boy Boru 3 mt 750 N	20	20 ^{-0,3}	17	102
ZB.TD.25/10_CD	25 mm H.F Alev Yayan Gri Düz Boy Boru 3 mt 750 N	25	25 ^{-0,4}	21,4	51
ZB.TD.32/10_CD	32 mm H.F Alev Yayan Gri Düz Boy Boru 3 mt 750 N	32	32 ^{-0,4}	28,5	51

PE HALOJEN FREE ALEV YAYMAYAN DÜZ BOY BORULARI
PE HALOGEN FREE NON FLAME PROPAGATING RIGID ELECTRICAL CONDUIT SYSTEMS

TEKNİK ÖZELLİKLER • TECHNICAL SPECIFICATIONS


Standart • Standard	TS EN 61386-21	
Malzeme • Material	Polietilen/ Polyethylene	
Sıkıştırma Dayanımı • Compressive Strength	320 Newton Hafif Seri	Sınıf (class) 2
	750 Newton Orta Seri	Sınıf (class) 3
Darbe Dayanımı • Impact Strength	2 kg / 100 mm	Sınıf (class) 3
Minimum Çalışma Sıcaklığı • Min. Operation Temperature	-15° C	Sınıf (class) 3
Maksimum Çalışma Sıcaklığı • Max. Operation Temperature	60° C	Sınıf (class) 1

HAFİF SERİ 320 N 2331 • LIGHT DUTY

Ürün Kodu Order Code	Ürün İsmi Product Name	Anma Çapı Dia (mm)	Anma Dış Çap Outer Dia (mm)	Anma İç Çap Inner Dia (mm)	Ambalaj Miktarı Packing (m)
ZB.DBY.16/6_CD	16 mm H.F Alev Yaymayan Gri Düz Boy Boru 3 mt 320 N	16	16 ^{-0,3}	13,6	102
ZB.DBY.20/6_CD	20 mm H.F Alev Yaymayan Gri Düz Boy Boru 3 mt 320 N	20	20 ^{-0,3}	17,3	102
ZB.DBY.25/6_CD	25 mm H.F Alev Yaymayan Gri Düz Boy Boru 3 mt 320 N	25	25 ^{-0,4}	22,25	51
ZB.DBY.32/6_CD	32 mm H.F Alev Yaymayan Gri Düz Boy Boru 3 mt 320 N	32	32 ^{-0,4}	29	51

ORTA SERİ 750 N 3331 • MEDIUM DUTY

Ürün Kodu Order Code	Ürün İsmi Product Name	Anma Çapı Dia (mm)	Anma Dış Çap Outer Dia (mm)	Anma İç Çap Inner Dia (mm)	Ambalaj Miktarı Packing (m)
ZB.DBY.16/10_CD	16 mm H.F Alev Yaymayan Gri Düz Boy Boru 3 mt 750 N	16	16 ^{-0,3}	13	102
ZB.DBY.20/10_CD	20 mm H.F Alev Yaymayan Gri Düz Boy Boru 3 mt 750 N	20	20 ^{-0,3}	17	102
ZB.DBY.25/10_CD	25 mm H.F Alev Yaymayan Gri Düz Boy Boru 3 mt 750 N	25	25 ^{-0,4}	21,4	51
ZB.DBY.32/10_CD	32 mm H.F Alev Yaymayan Gri Düz Boy Boru 3 mt 750 N	32	32 ^{-0,4}	28,5	51

PVC ALEV YAYMAYAN DÜZ BOY BORULARI

PVC NON FLAME PROPAGATING RIGID ELECTRICAL CONDUIT SYSTEMS

TEKNİK ÖZELLİKLER • TECHNICAL SPECIFICATIONS	
Standart • Standard	TS EN 61386-21
Malzeme • Material	PVC
Sıkıştırma Dayanımı • Compressive Strength	320 Newton Hafif Seri Sınıf (class) 2 750 Newton Orta Seri Sınıf (class) 3
Darbe Dayanımı • Impact Strength	2 kg / 100 mm Sınıf (class) 3
Minimum Çalışma Sıcaklığı • Min. Operation Temperature	-15° C Sınıf (class) 3
Maksimum Çalışma Sıcaklığı • Max. Operation Temperature	60° C Sınıf (class) 1



HAFİF SERİ 320 N 2331 • LIGHT DUTY

Ürün Kodu Order Code	Ürün İsmi Product Name	Anma Çapı Dia (mm)	Anma Dış Çap Outer Dia (mm)	Anma İç Çap Inner Dia (mm)	Ambalaj Miktarı Packing (m)
ZB.PB.16/6	16 mm PVC Alev Yaymayan Gri Düz Boy Boru 3 mt 320 N	16	16 ^{-0,3}	13,6	102
ZB.PB.20/6	20 mm PVC Alev Yaymayan Gri Düz Boy Boru 3 mt 320 N	20	20 ^{-0,3}	17,3	102
ZB.PB.25/6	25 mm PVC Alev Yaymayan Gri Düz Boy Boru 3 mt 320 N	25	25 ^{-0,4}	22,25	51
ZB.PB.32/6	32 mm PVC Alev Yaymayan Gri Düz Boy Boru 3 mt 320 N	32	32 ^{-0,4}	29	42
ZB.PB.40/6	40 mm PVC Alev Yaymayan Gri Düz Boy Boru 3 mt 320 N	40	40 ^{-0,4}	36,5	30

ORTA SERİ 750 N 3331 • MEDIUM DUTY

Ürün Kodu Order Code	Ürün İsmi Product Name	Anma Çapı Dia (mm)	Anma Dış Çap Outer Dia (mm)	Anma İç Çap Inner Dia (mm)	Ambalaj Miktarı Packing (m)
ZB.PB.16/10	16 mm PVC Alev Yaymayan Gri Düz Boy Boru 3 mt 750 N	16	16 ^{-0,3}	13	102
ZB.PB.20/10	20 mm PVC Alev Yaymayan Gri Düz Boy Boru 3 mt 750 N	20	20 ^{-0,3}	17	102
ZB.PB.25/10	25 mm PVC Alev Yaymayan Gri Düz Boy Boru 3 mt 750 N	25	25 ^{-0,4}	21,4	51
ZB.PB.32/10	32 mm PVC Alev Yaymayan Gri Düz Boy Boru 3 mt 750 N	32	32 ^{-0,4}	28	42
ZB.PB.40/10	32 mm PVC Alev Yaymayan Gri Düz Boy Boru 3 mt 750 N	40	40 ^{-0,4}	30	30

MUFLU PVC ALEV YAYMAYAN DÜZ BOY BORULARI
PVC NON FLAME PROPAGATING SELF FITTING RIGID ELECTRICAL CONDUIT SYSTEMS

TEKNİK ÖZELLİKLER • TECHNICAL SPECIFICATIONS


Standart • Standard	TS EN 61386-21	
Malzeme • Material	PVC	
Sıkıştırma Dayanımı • Compressive Strength	320 Newton Hafif Seri	Sınıf (class) 2
	750 Newton Orta Seri	Sınıf (class) 3
Darbe Dayanımı • Impact Strength	2 kg / 100 mm	Sınıf (class) 3
Minimum Çalışma Sıcaklığı • Min. Operation Temperature	-15° C	Sınıf (class) 3
Maksimum Çalışma Sıcaklığı • Max. Operation Temperature	60° C	Sınıf (class) 1

HAFİF SERİ 320 N 2331 • LIGHT DUTY

Ürün Kodu Order Code	Ürün İsmi Product Name	Anma Çapı Dia (mm)	Anma Dış Çap Outer Dia (mm)	Anma İç Çap Inner Dia (mm)	Ambalaj Miktarı Packing (m)
ZB.PB.16/61	16 mm Muflu PVC Alev Yaymayan Gri Düz Boy Boru 3 mt 320 N	16	16 ^{-0,3}	13,6	102
ZB.PB.20/61	20 mm Muflu PVC Alev Yaymayan Gri Düz Boy Boru 3 mt 320 N	20	20 ^{-0,3}	17,3	102
ZB.PB.25/61	25 mm Muflu PVC Alev Yaymayan Gri Düz Boy Boru 3 mt 320 N	25	25 ^{-0,4}	22,25	51
ZB.PB.32/61	32 mm Muflu PVC Alev Yaymayan Gri Düz Boy Boru 3 mt 320 N	32	32 ^{-0,4}	29	42
ZB.PB.40/61	40 mm Muflu PVC Alev Yaymayan Gri Düz Boy Boru 3 mt 320 N	40	40 ^{-0,4}	36,5	30

ORTA SERİ 750 N 3331 • MEDIUM DUTY

Ürün Kodu Order Code	Ürün İsmi Product Name	Anma Çapı Dia (mm)	Anma Dış Çap Outer Dia (mm)	Anma İç Çap Inner Dia (mm)	Ambalaj Miktarı Packing (m)
ZB.PB.16/101	16 mm Muflu PVC Alev Yaymayan Gri Düz Boy Boru 3 mt 750 N	16	16 ^{-0,3}	13	102
ZB.PB.20/101	20 mm Muflu PVC Alev Yaymayan Gri Düz Boy Boru 3 mt 750 N	20	20 ^{-0,3}	17	102
ZB.PB.25/101	25 mm Muflu PVC Alev Yaymayan Gri Düz Boy Boru 3 mt 750 N	25	25 ^{-0,4}	21,4	51
ZB.PB.32/101	32 mm Muflu PVC Alev Yaymayan Gri Düz Boy Boru 3 mt 750 N	32	32 ^{-0,4}	28	42
ZB.PB.40/101	40 mm Muflu PVC Alev Yaymayan Gri Düz Boy Boru 3 mt 750 N	40	40 ^{-0,4}	30	30

HALOJEN FREE ALEV YAYMAYAN DÜZ BOY BORU AKSESUARLARI

HALOGEN FREE NON FLAME PROPAGATING RIGID ELECTRICAL CONDUIT SYSTEMS ACCESSORIES

EK MUF • RIGID CONDUIT COUPLING

Ürün Kodu <i>Order Code</i>	Ürün İsmi <i>Product Name</i>	Ambalaj Miktarı <i>Packing (Adet / Pcs)</i>
ZB.PB.161	16 mm Düz boru Mufu	100
ZB.PB.201	20 mm Düz boru Mufu	100
ZB.PB.251	25 mm Düz boru Mufu	100
ZB.PB.321	32 mm Düz boru Mufu	50



DİRSEK • 90° BEND

Ürün Kodu <i>Order Code</i>	Ürün İsmi <i>Product Name</i>	Ambalaj Miktarı <i>Packing (Adet / Pcs)</i>
ZB.PB.162	16 mm Dirsek	100
ZB.PB.202	20 mm Dirsek	100
ZB.PB.252	25 mm Dirsek	50
ZB.PB.322	32 mm Dirsek	25



T DİRSEK AÇILIR • T BEND

Ürün Kodu <i>Order Code</i>	Ürün İsmi <i>Product Name</i>	Ambalaj Miktarı <i>Packing (Adet / Pcs)</i>
ZB.PB.163	16 mm T Dirsek	100
ZB.PB.203	20 mm T Dirsek	100
ZB.PB.253	25 mm T Dirsek	100
ZB.PB.323	32 mm T Dirsek	50



DÜZ BORU REKORU • RIGID CONDUIT ADAPTOR

Ürün Kodu <i>Order Code</i>	Ürün İsmi <i>Product Name</i>	Ambalaj Miktarı <i>Packing (Adet / Pcs)</i>
ZB.PB.164	16 mm Düz Boru Rekoru	100
ZB.PB.204	20 mm Düz Boru Rekoru	100
ZB.PB.254	25 mm Düz Boru Rekoru	100
ZB.PB.324	32 mm Düz Boru Rekoru	50



HALOJEN FREE ALEV YAYMAYAN DÜZ BOY BORU AKSESUARLARI
HALOGEN FREE NON FLAME PROPAGATING RIGID ELECTRICAL CONDUIT SYSTEMS ACCESSORIES
KAPAKLI KROŞE • LOCKED CONDUIT SUPPORT

Ürün Kodu <i>Order Code</i>	Ürün İsmi <i>Product Name</i>	Ambalaj Miktarı <i>Packing (Adet / Pcs)</i>
ZB.PB.165	16 mm Geçmeli Kapaklı Kroşe	100
ZB.PB.205	20 mm Geçmeli Kapaklı Kroşe	100
ZB.PB.255	25 mm Geçmeli Kapaklı Kroşe	100
ZB.PB.325	32 mm Geçmeli Kapaklı Kroşe	50


DÜBELLİ KROŞE • DOWEL PIN CLIP

Ürün Kodu <i>Order Code</i>	Ürün İsmi <i>Product Name</i>	Ambalaj Miktarı <i>Packing (Adet / Pcs)</i>
ZB.PB.166	16 mm Dübelli Kroşe	100
ZB.PB.206	20 mm Dübelli Kroşe	100
ZB.PB.256	25 mm Dübelli Kroşe	100
ZB.PB.326	32 mm Dübelli Kroşe	50


SPIRAL BORU REKORU • CORRUGATED CONDUIT ADAPTOR

Ürün Kodu <i>Order Code</i>	Ürün İsmi <i>Product Name</i>	Ambalaj Miktarı <i>Packing (Adet / Pcs)</i>
ZB.PB.167	16 mm Spiral Boru Rekoru	100
ZB.PB.207	20 mm Spiral Boru Rekoru	100
ZB.PB.257	25 mm Spiral Boru Rekoru	100
ZB.PB.327	32 mm Spiral Boru Rekoru	50


AY KROŞE • CONDUIT SUPPORT

Ürün Kodu <i>Order Code</i>	Ürün İsmi <i>Product Name</i>	Ambalaj Miktarı <i>Packing (Adet / Pcs)</i>
ZB.PB.168	16 mm Geçmeli Ay Kroşe	100
ZB.PB.208	20 mm Geçmeli Ay Kroşe	100
ZB.PB.258	25 mm Geçmeli Ay Kroşe	100
ZB.PB.328	32 mm Geçmeli Ay Kroşe	50



HALOJEN FREE ALEV YAYMAYAN DÜZ BOY BORU AKSESUARLARI

HALOGEN FREE NON FLAME PROPAGATING RIGID ELECTRICAL CONDUIT SYSTEMS ACCESSORIES

BASTON KROŞE • STICK CLIP

Ürün Kodu <i>Order Code</i>	Ürün İsmi <i>Product Name</i>	Ambalaj Miktarı <i>Packing (Adet / Pcs)</i>
ZB.PB.209	20 mm Baston Kroşe	250
ZB.PB.259	25 mm Baston Kroşe	250



CIMBIZ KROŞE • TWEEZERS CLIP

Ürün Kodu <i>Order Code</i>	Ürün İsmi <i>Product Name</i>	Ambalaj Miktarı <i>Packing (Adet / Pcs)</i>
ZB.PB.1610	3/13 mm Cımbız Kroşe	500
ZB.PB.2010	8/28 mm Cımbız Kroşe	500



SİRAL BORU-DÜZ BORU MUFU • CORRUGATED-RIGID COUPLING

Ürün Kodu <i>Order Code</i>	Ürün İsmi <i>Product Name</i>	Ambalaj Miktarı <i>Packing (Adet / Pcs)</i>
ZB.PB.1611	16 mm Spiral Boru-Düz Boru Mufu	100
ZB.PB.2011	20 mm Spiral Boru-Düz Boru Mufu	100
ZB.PB.2511	25 mm Spiral Boru-Düz Boru Mufu	100
ZB.PB.3211	32 mm Spiral Boru-Düz Boru Mufu	50



SİYAH SİRİRAL BORU
BLACK PLASTIC SPIRALS


Ürün Kodu <i>Order Code</i>	Ürün İsmi <i>Product Name</i>	Anma Çapı <i>Dia (mm)</i>	Anma Dış Çap <i>Outer Dia (mm)</i>	Anma İç Çap <i>Inner Dia (mm)</i>	Ambalaj Miktarı <i>Packing (m)</i>
ZB.SB.14	14 mm Siyah Spiral Boru	14	18	14,6	100
ZB.SB.16	16 mm Siyah Spiral Boru	16	20	15,8	50
ZB.SB.18	18 mm Siyah Spiral Boru	18	22,6	18	50
ZB.SB.26	26 mm Siyah Spiral Boru	26	29	24,5	50
ZB.SB.32	32 mm Siyah Spiral Boru	32	34,4	29,5	50
ZB.SB.40	40 mm Siyah Spiral Boru	40	42	36,4	50

SİYAH SİRİRAL BORU KILAVUZ TELLİ
BLACK PLASTIC SPIRALS WITH GUIDE WIRE


Ürün Kodu <i>Order Code</i>	Ürün İsmi <i>Product Name</i>	Anma Çapı <i>Dia (mm)</i>	Anma Dış Çap <i>Outer Dia (mm)</i>	Anma İç Çap <i>Inner Dia (mm)</i>	Ambalaj Miktarı <i>Packing (m)</i>
ZB.SB1.14	14 mm Siyah Spiral Boru Kılavuz Telli	14	18	14,6	100
ZB.SB1.16	16 mm Siyah Spiral Boru Kılavuz Telli	16	20	15,8	50
ZB.SB1.18	18 mm Siyah Spiral Boru Kılavuz Telli	18	22,6	18	50
ZB.SB1.26	26 mm Siyah Spiral Boru Kılavuz Telli	26	29	24,5	50
ZB.SB1.32	32 mm Siyah Spiral Boru Kılavuz Telli	32	34,4	29,5	50
ZB.SB1.40	40 mm Siyah Spiral Boru Kılavuz Telli	40	42	36,4	50

HALOJEN FREE ALEV YAYMAYAN SİRİRAL BORU
PE HALOGEN FREE NON FLAME PROPAGATING SPIRALS



TEKNİK ÖZELLİKLER • TECHNICAL SPECIFICATIONS	
Standart • Standard	TS EN 61386-22
Malzeme • Material	Polietilen / Polyethylene
Sıkıştırılmaya Karşı Dayanım • Compressive Strength	Hafif Sınıf (Class) 2
Darbeye Karşı Dayanıklılık • Impact Strength	Orta Sınıf (Class) 3
Düşük Sıcaklık Aralığı • Min. Operation Temperature	-15° C Sınıf (Class) 3
Yüksek Sıcaklık Aralığı • Max. Operation Temperature	+ 60° C Sınıf (Class) 1
Bükmeye Karşı Dayanıklılık • Bending Strength	Esnek / Kendini Toparlayan / Flexible

Ürün Kodu Order Code	Ürün İsmi Product Name	Anma Çapı Dia (mm)	Anma Dış Çap Outer Dia (mm)	Anma İç Çap Inner Dia (mm)	Ambalaj Miktarı Packing (m)
ZB.SH1.16	16 mm H.F Alev Yaymayan Spiral Boru	16	16 ^{-0.3}	11,5	100
ZB.SH1.20	20 mm H.F Alev Yaymayan Spiral Boru	20	20 ^{-0.3}	15	50
ZB.SH1.25	25 mm H.F Alev Yaymayan Spiral Boru	25	25 ^{-0.4}	19	50
ZB.SH1.32	32 mm H.F Alev Yaymayan Spiral Boru	32	32 ^{-0.4}	24,5	50

HALOJEN FREE ALEV YAYMAYAN SİRİRAL BORU KILAVUZ TELLİ
PE HALOGEN FREE NON FLAME PROPAGATING SPIRALS WITH GUIDE WIRE



TEKNİK ÖZELLİKLER • TECHNICAL SPECIFICATIONS	
Standart • Standard	TS EN 61386-22
Malzeme • Material	Polietilen / Polyethylene
Sıkıştırılmaya Karşı Dayanım • Compressive Strength	Hafif Sınıf (Class) 2
Darbeye Karşı Dayanıklılık • Impact Strength	Orta Sınıf (Class) 3
Düşük Sıcaklık Aralığı • Min. Operation Temperature	-15° C Sınıf (Class) 3
Yüksek Sıcaklık Aralığı • Max. Operation Temperature	+ 60° C Sınıf (Class) 1
Bükmeye Karşı Dayanıklılık • Bending Strength	Esnek / Kendini Toparlayan / Flexible

Ürün Kodu Order Code	Ürün İsmi Product Name	Anma Çapı Dia (mm)	Anma Dış Çap Outer Dia (mm)	Anma İç Çap Inner Dia (mm)	Ambalaj Miktarı Packing (m)
ZB.SH11.16	16 mm H.F Alev Yaymayan Spiral Boru Kılavuz Telli	16	16 ^{-0.3}	11,5	100
ZB.SH11.20	20 mm H.F Alev Yaymayan Spiral Boru Kılavuz Telli	20	20 ^{-0.3}	15	50
ZB.SH11.25	25 mm H.F Alev Yaymayan Spiral Boru Kılavuz Telli	25	25 ^{-0.4}	19	50
ZB.SH11.32	32 mm H.F Alev Yaymayan Spiral Boru Kılavuz Telli	32	32 ^{-0.4}	24,5	50

HALOJEN FREE ALEV YAYAN SİRİAL BORU
PE HALOGEN FREE FLAME PROPAGATING SPIRALS


TEKNİK ÖZELLİKLER • TECHNICAL SPECIFICATIONS		TSE	HF
Standart • Standard	TS EN 61386-22		
Malzeme • Material	Polietilen / Polyethylene		
Sıkıştırılmaya Karşı Dayanım • Compressive Strength	Hafif Sınıf (Class) 2		
Darbeye Karşı Dayanıklılık • Impact Strength	Orta Sınıf (Class) 3		
Düşük Sıcaklık Aralığı • Min. Operation Temperature	-15° C Sınıf (Class) 3		
Yüksek Sıcaklık Aralığı • Max. Operation Temperature	+ 60° C Sınıf (Class) 1		
Bükmeye Karşı Dayanıklılık • Bending Strength	Esnek / Kendini Toparlayan / Flexible		

Ürün Kodu Order Code	Ürün İsmi Product Name	Anma Çapı Dia (mm)	Anma Dış Çap Outer Dia (mm)	Anma İç Çap Inner Dia (mm)	Ambalaj Miktarı Packing (m)
ZB.SH2.16	16 mm H.F Alev Yayan Spiral Boru	16	16 ^{-0.3}	11,5	100
ZB.SH2.20	20 mm H.F Alev Yayan Spiral Boru	20	20 ^{-0.3}	15	50
ZB.SH2.25	25 mm H.F Alev Yayan Spiral Boru	25	25 ^{-0.4}	19	50
ZB.SH2.32	32 mm H.F Alev Yayan Spiral Boru	32	32 ^{-0.4}	24,5	50

HALOJEN FREE ALEV YAYAN SİRİAL BORU KILAVUZ TELLİ
PE HALOGEN FREE FLAME PROPAGATING SPIRALS WITH GUIDE WIRE


TEKNİK ÖZELLİKLER • TECHNICAL SPECIFICATIONS		TSE	HF	FL
Standart • Standard	TS EN 61386-22			
Malzeme • Material	Polietilen / Polyethylene			
Sıkıştırılmaya Karşı Dayanım • Compressive Strength	Hafif Sınıf (Class) 2			
Darbeye Karşı Dayanıklılık • Impact Strength	Orta Sınıf (Class) 3			
Düşük Sıcaklık Aralığı • Min. Operation Temperature	-15° C Sınıf (Class) 3			
Yüksek Sıcaklık Aralığı • Max. Operation Temperature	+ 60° C Sınıf (Class) 1			
Bükmeye Karşı Dayanıklılık • Bending Strength	Esnek / Kendini Toparlayan / Flexible			

Ürün Kodu Order Code	Ürün İsmi Product Name	Anma Çapı Dia (mm)	Anma Dış Çap Outer Dia (mm)	Anma İç Çap Inner Dia (mm)	Ambalaj Miktarı Packing (m)
ZB.SH21.16	16 mm H.F Alev Yayan Spiral Boru Kılavuz Telli	16	16 ^{-0.3}	11,5	100
ZB.SH21.20	20 mm H.F Alev Yayan Spiral Boru Kılavuz Telli	20	20 ^{-0.3}	15	50
ZB.SH21.25	25 mm H.F Alev Yayan Spiral Boru Kılavuz Telli	25	25 ^{-0.4}	19	50
ZB.SH21.32	32 mm H.F Alev Yayan Spiral Boru Kılavuz Telli	32	32 ^{-0.4}	24,5	50

ÇELİK SİRAL BORU
STEEL SPIRALS



TEKNİK ÖZELLİKLER • TECHNICAL SPECIFICATIONS	
Standart • Standard	TS EN 61386-22
Malzeme • Material	Çelik / Steel
Sıkıştırmaya Karşı Dayanım • Compressive Strength	Hafif Sınıf (Class) 2
Darbeye Karşı Dayanıklılık • Impact Strength	Orta Sınıf (Class) 3
Düşük Sıcaklık Aralığı • Min. Operation Temperature	-15° C Sınıf (Class) 3
Yüksek Sıcaklık Aralığı • Max. Operation Temperature	+ 60° C Sınıf (Class) 1
Bükmeye Karşı Dayanıklılık • Bending Strength	Esnek / Kendini Toparlayan / Flexible

Ürün Kodu Order Code	Ürün İsmi Product Name	Anma Dış Çap Outer Dia (mm)	Anma İç Çap Inner Dia (mm)	Ambalaj Miktarı Packing (m)
ZB.CSB.11	11 mm Çelik Spiral Boru	14,50	11,00	50
ZB.CSB.14	14 mm Çelik Spiral Boru	17,50	14,00	50
ZB.CSB.16	16 mm Çelik Spiral Boru	19,50	16,00	50
ZB.CSB.18	18 mm Çelik Spiral Boru	21,50	18,00	50
ZB.CSB.21	21 mm Çelik Spiral Boru	24,00	21,00	50
ZB.CSB.26	26 mm Çelik Spiral Boru	29,50	26,00	25
ZB.CSB.29	29 mm Çelik Spiral Boru	34,00	29,00	25
ZB.CSB.32	32 mm Çelik Spiral Boru	35,50	32,00	25
ZB.CSB.37	37 mm Çelik Spiral Boru	40,50	37,00	25
ZB.CSB.42	42 mm Çelik Spiral Boru	47,00	42,00	25
ZB.CSB.50	50 mm Çelik Spiral Boru	55,00	50,00	25

ÇELİK SİRAL BORU KILAVUZ TELLİ
 STEEL SPIRALS WITH GUIDE WIRE


TEKNİK ÖZELLİKLER • TECHNICAL SPECIFICATIONS	
Standart • Standard	TS EN 61386-22
Malzeme • Material	Çelik / Steel
Sıkıştırmaya Karşı Dayanım • Compressive Strength	Hafif Sınıf (Class) 2
Darbeye Karşı Dayanıklılık • Impact Strength	Orta Sınıf (Class) 3
Düşük Sıcaklık Aralığı • Min. Operation Temperature	-15° C Sınıf (Class) 3
Yüksek Sıcaklık Aralığı • Max. Operation Temperature	+ 60° C Sınıf (Class) 1
Bükmeye Karşı Dayanıklılık • Bending Strength	Esnek / Kendini Toparlayan / Flexible

Ürün Kodu Order Code	Ürün İsmi Product Name	Anma Dış Çap Outer Dia (mm)	Anma İç Çap Inner Dia (mm)	Ambalaj Miktarı Packing (m)
ZB.CSBK.11	11 mm Çelik Spiral Boru Kılavuz Telli	14,50	11,00	50
ZB.CSBK.14	14 mm Çelik Spiral Boru Kılavuz Telli	17,50	14,00	50
ZB.CSBK.16	16 mm Çelik Spiral Boru Kılavuz Telli	19,50	16,00	50
ZB.CSBK.18	18 mm Çelik Spiral Boru Kılavuz Telli	21,50	18,00	50
ZB.CSBK.21	21 mm Çelik Spiral Boru Kılavuz Telli	24,00	21,00	50
ZB.CSBK.26	26 mm Çelik Spiral Boru Kılavuz Telli	29,50	26,00	25
ZB.CSBK.29	29 mm Çelik Spiral Boru Kılavuz Telli	34,00	29,00	25
ZB.CSBK.32	32 mm Çelik Spiral Boru Kılavuz Telli	35,50	32,00	25
ZB.CSBK.37	37 mm Çelik Spiral Boru Kılavuz Telli	40,50	37,00	25
ZB.CSBK.42	42 mm Çelik Spiral Boru Kılavuz Telli	47,00	42,00	25
ZB.CSBK.50	50 mm Çelik Spiral Boru Kılavuz Telli	55,00	50,00	25

İZOLELİ ÇELİK SİRAL BORU
PVC INSULATED STEEL SPIRALS

TEKNİK ÖZELLİKLER • TECHNICAL SPECIFICATIONS

Standart • Standard	TS EN 61386-22
Malzeme • Material	Çelik / Steel
Sıkıştırmaya Karşı Dayanım • Compressive Strenght	Hafif Sınıf (Class) 2
Darbeye Karşı Dayanıklılık • Impact Strenght	Orta Sınıf (Class) 3
Düşük Sıcaklık Aralığı • Min. Operation Temperature	-15° C Sınıf (Class) 3
Yüksek Sıcaklık Aralığı • Max. Operation Temperature	+ 60° C Sınıf (Class) 1
Bükmeye Karşı Dayanıklılık • Bending Strenght	Esnek / Kendini Toparlayan / Flexible



Ürün Kodu Order Code	Ürün İsmi Product Name	Anma Dış Çap Outer Dia (mm)	Anma İç Çap Inner Dia (mm)	Ambalaj Miktarı Packing (m)
ZB.ICSB.11	11 mm İzoleli Çelik Spiral Boru	15,50	11,00	50
ZB.ICSB.14	14 mm İzoleli Çelik Spiral Boru	18,50	14,00	50
ZB.ICSB.16	16 mm İzoleli Çelik Spiral Boru	20,50	16,00	50
ZB.ICSB.18	18 mm İzoleli Çelik Spiral Boru	22,50	18,00	50
ZB.ICSB.21	21 mm İzoleli Çelik Spiral Boru	24,00	21,00	50
ZB.ICSB.26	26 mm İzoleli Çelik Spiral Boru	30,50	26,00	25
ZB.ICSB.29	29 mm İzoleli Çelik Spiral Boru	35,00	29,00	25
ZB.ICSB.32	32 mm İzoleli Çelik Spiral Boru	36,50	32,00	25
ZB.ICSB.37	37 mm İzoleli Çelik Spiral Boru	41,50	37,00	25
ZB.ICSB.42	42 mm İzoleli Çelik Spiral Boru	48,00	42,00	25
ZB.ICSB.50	50 mm İzoleli Çelik Spiral Boru	56,00	50,00	25

İZOLELİ ÇELİK SİRAL BORU KILAVUZ TELLİ

PVC INSULATED STEEL SPIRALS WITH GUIDE WIRE



TEKNİK ÖZELLİKLER • TECHNICAL SPECIFICATIONS	
Standart • Standard	TS EN 61386-22
Malzeme • Material	Çelik / Steel
Sıkıştırmaya Karşı Dayanım • Compressive Strength	Hafif Sınıf (Class) 2
Darbeye Karşı Dayanıklılık • Impact Strength	Orta Sınıf (Class) 3
Düşük Sıcaklık Aralığı • Min. Operation Temperature	-15° C Sınıf (Class) 3
Yüksek Sıcaklık Aralığı • Max. Operation Temperature	+ 60° C Sınıf (Class) 1
Bükmeye Karşı Dayanıklılık • Bending Strength	Esnek / Kendini Toparlayan / Flexible

Ürün Kodu Order Code	Ürün İsmi Product Name	Anma Dış Çap Outer Dia (mm)	Anma İç Çap Inner Dia (mm)	Ambalaj Miktarı Packing (m)
ZB.ICSBK.11	11 mm İzoleli Çelik Spiral Boru Kılavuz Telli	15,50	11,00	50
ZB.ICSBK.14	14 mm İzoleli Çelik Spiral Boru Kılavuz Telli	18,50	14,00	50
ZB.ICSBK.16	16 mm İzoleli Çelik Spiral Boru Kılavuz Telli	20,50	16,00	50
ZB.ICSBK.18	18 mm İzoleli Çelik Spiral Boru Kılavuz Telli	22,50	18,00	50
ZB.ICSBK.21	21 mm İzoleli Çelik Spiral Boru Kılavuz Telli	24,00	21,00	50
ZB.ICSBK.26	26 mm İzoleli Çelik Spiral Boru Kılavuz Telli	30,50	26,00	25
ZB.ICSBK.29	29 mm İzoleli Çelik Spiral Boru Kılavuz Telli	35,00	29,00	25
ZB.ICSBK.32	32 mm İzoleli Çelik Spiral Boru Kılavuz Telli	36,50	32,00	25
ZB.ICSBK.37	37 mm İzoleli Çelik Spiral Boru Kılavuz Telli	41,50	37,00	25
ZB.ICSBK.42	42 mm İzoleli Çelik Spiral Boru Kılavuz Telli	48,00	42,00	25
ZB.ICSBK.50	50 mm İzoleli Çelik Spiral Boru Kılavuz Telli	56,00	50,00	25

EKO İZOLELİ ÇELİK SİRAL BORU
ECO PVC INSULATED STEEL SPIRALS

TEKNİK ÖZELLİKLER • TECHNICAL SPECIFICATIONS	
Standart • Standard	TS EN 61386-22
Malzeme • Material	Çelik / Steel
Sıkıştırmaya Karşı Dayanım • Compressive Strenght	Hafif Sınıf (Class) 2
Darbeye Karşı Dayanıklılık • Impact Strenght	Orta Sınıf (Class) 3
Düşük Sıcaklık Aralığı • Min. Operation Temperature	-15° C Sınıf (Class) 3
Yüksek Sıcaklık Aralığı • Max. Operation Temperature	+ 60° C Sınıf (Class) 1
Bükmeye Karşı Dayanıklılık • Bending Strenght	Esnek / Kendini Toparlayan / Flexible



Ürün Kodu Order Code	Ürün İsmi Product Name	Anma Dış Çap Outer Dia (mm)	Anma İç Çap Inner Dia (mm)	Ambalaj Miktarı Packing (m)
ZB.ICSBE.11	11 mm İzoleli Çelik Spiral Boru Eko	15,50	11,00	50
ZB.ICSBE.14	14 mm İzoleli Çelik Spiral Boru Eko	18,50	14,00	50
ZB.ICSBE.16	16 mm İzoleli Çelik Spiral Boru Eko	20,50	16,00	50
ZB.ICSBE.18	18 mm İzoleli Çelik Spiral Boru Eko	22,50	18,00	50
ZB.ICSBE.21	21 mm İzoleli Çelik Spiral Boru Eko	24,00	21,00	50
ZB.ICSBE.26	26 mm İzoleli Çelik Spiral Boru Eko	30,50	26,00	25
ZB.ICSBE.29	29 mm İzoleli Çelik Spiral Boru Eko	35,00	29,00	25
ZB.ICSBE.32	32 mm İzoleli Çelik Spiral Boru Eko	36,50	32,00	25
ZB.ICSBE.37	37 mm İzoleli Çelik Spiral Boru Eko	41,50	37,00	25
ZB.ICSBE.42	42 mm İzoleli Çelik Spiral Boru Eko	48,00	42,00	25
ZB.ICSBE.50	50 mm İzoleli Çelik Spiral Boru Eko	56,00	50,00	25

EKO İZOLELİ ÇELİK SİRAL BORU KILAVUZ TELLİ

ECO PVC INSULATED STEEL SPIRALS WITH GUIDE WIRE



TEKNİK ÖZELLİKLER • TECHNICAL SPECIFICATIONS	
Standart • Standard	TS EN 61386-22
Malzeme • Material	Çelik / Steel
Sıkıştırmaya Karşı Dayanım • Compressive Strength	Hafif Sınıf (Class) 2
Darbeye Karşı Dayanıklılık • Impact Strength	Orta Sınıf (Class) 3
Düşük Sıcaklık Aralığı • Min. Operation Temperature	-15° C Sınıf (Class) 3
Yüksek Sıcaklık Aralığı • Max. Operation Temperature	+ 60° C Sınıf (Class) 1
Bükmeye Karşı Dayanıklılık • Bending Strength	Esnek / Kendini Toparlayan / Flexible

Ürün Kodu Order Code	Ürün İsmi Product Name	Anma Dış Çap Outer Dia (mm)	Anma İç Çap Inner Dia (mm)	Ambalaj Miktarı Packing (m)
ZB.ICSBEK.11	11 mm İzoleli Çelik Spiral Boru Kılavuz Telli Eko	15,50	11,00	50
ZB.ICSBEK.14	14 mm İzoleli Çelik Spiral Boru Kılavuz Telli Eko	18,50	14,00	50
ZB.ICSBEK.16	16 mm İzoleli Çelik Spiral Boru Kılavuz Telli Eko	20,50	16,00	50
ZB.ICSBEK.18	18 mm İzoleli Çelik Spiral Boru Kılavuz Telli Eko	22,50	18,00	50
ZB.ICSBEK.21	21 mm İzoleli Çelik Spiral Boru Kılavuz Telli Eko	24,00	21,00	50
ZB.ICSBEK.26	26 mm İzoleli Çelik Spiral Boru Kılavuz Telli Eko	30,50	26,00	25
ZB.ICSBEK.29	29 mm İzoleli Çelik Spiral Boru Kılavuz Telli Eko	35,00	29,00	25
ZB.ICSBEK.32	32 mm İzoleli Çelik Spiral Boru Kılavuz Telli Eko	36,50	32,00	25
ZB.ICSBEK.37	37 mm İzoleli Çelik Spiral Boru Kılavuz Telli Eko	41,50	37,00	25
ZB.ICSBEK.42	42 mm İzoleli Çelik Spiral Boru Kılavuz Telli Eko	48,00	42,00	25
ZB.ICSBEK.50	50 mm İzoleli Çelik Spiral Boru Kılavuz Telli Eko	56,00	50,00	25

HDPE ÇİFT CİDARLI ELEKTRİK TESİSAT BORUSU

Kullanım alanları;

Yüksek yoğunluklu polietilenden imal edilen çift cidarlı koruge boruları telekomünikasyon ve enerji hatlarında kablo muhafaza borusu olarak kullanılır. Toprak altı uygulamalarında çevre şartlarına karşı dayanıklı ve esnektir.

Ürün özellikleri;

- Hafif olması nedeniyle taşınması ve montajı kolaydır.
- Ekonomiktir.
- Yüksek basınç mukavemetine sahiptir.
- Sızdırmazlık özelliğine sahiptir.
- Diğer kablo muhafaza boruları ile mukayese edildiğinde hafifliği, montaj kolaylığı, ekonomik olması gibi pek çok avantajı ile HDPE çift cidarlı koruge borular en uygun çözümdür.

HDPE DOUBLE WALL CORRUGATED CABLE DUCTING SYSTEMS

Application Areas;

High density PE materials productions are must be double wall and especially used areas as telecommunication infrastructure and power lines underground for cable productions. For underground applications these type of pipes comply with the enviromental conditions and also strengthing and flexible.

Products Specifications;

- It is light weight and easy to transport, easy to install
- Economics
- High compressive strenght
- Ex-proof strenght comply

HDPE ÇİFT CİDARLI KORUGE BORU

HDPE DOUBLE WALL CORRUGATED CABLE DUCTING SYSTEMS



TEKNİK ÖZELLİKLER • TECHNICAL SPECIFICATIONS	
Standart • Standard	TS EN 61386-24
Malzeme • Material	Yüksek Yoğunluklu Polietilen (HDPE)
Sıkıştırılmaya Karşı Dayanım • Compressive Strenght	TİP 450
Darbeye Karşı Dayanıklılık • Impact Strenght	3 kg / 400 mm / -5 C Hafif L, Normal N

Ürün Kodu Order Code	Ürün İsmi Product Name	Anma Dış Çap Outer Dia (mm)	Anma İç Çap Inner Dia (mm)	Ambalaj Miktarı Packing (m)
ZB.KB.110-S	110 mm Koruge Boru (Manşon Dahil) Siyah	110	95	6
ZB.KB.110	110 mm Koruge Boru (Manşon Dahil) Mavi	110	95	6
ZB.KB.90	90 mm Koruge Boru (Manşon Dahil) Mavi	90	77	6
ZB.KB.75	75 mm Koruge Boru (Manşon Dahil) Mavi	75	67	6
ZB.KB.50	50 mm Koruge Boru (Manşon Dahil) Mavi	50	43	6
ZB.KB.50-S	50 mm Koruge Boru (Manşon Dahil) Siyah	50	43	6

HDPE ÇİFT CİDARLI KORUGE BORU AKSESUARLARI
HDPE DOUBLE WALL CORRUGATED CABLE DUCTING SYSTEMS ACCESSORIES

EK MANŞON
COUPLING

Ürün Kodu <i>Order Code</i>	Ürün İsmi <i>Product Name</i>	Anma Dış Çap <i>Outer Dia (mm)</i>
ZB.EK.110-S	110 mm Ek Manşon Siyah	110
ZB.EK.110	110 mm Ek Manşon Mavi	110
ZB.EK.90	90 mm Ek Manşon Mavi	90
ZB.EK.75	75 mm Ek Manşon Mavi	75
ZB.EK.50	50 mm Ek Manşon Mavi	50
ZB.EK.50-S	50 mm Ek Manşon Siyah	50


BORU TUTUCU
SPACER

Ürün Kodu <i>Order Code</i>	Ürün İsmi <i>Product Name</i>	Ambalaj Miktarı <i>Packing (Adet / Pcs)</i>
ZB.KBD.110	110 mm Çiftli Boru Desteği	100


BORU TAPASI
PIPE STOPPER

Ürün Kodu <i>Order Code</i>	Ürün İsmi <i>Product Name</i>	Ambalaj Miktarı <i>Packing (Adet / Pcs)</i>
ZB.KBT.110	110 mm Boru Tapası	100

HALOJEN FREE ALEV YAYAN KASA VE BUATLAR
HALOGEN FREE PLASTIC CASING AND JUNCTION BOXES



Ürün Kodu Order Code	Ürün İsmi Product Name	Ambalaj Miktarı Packing (Adet / Pcs)	Ürün Kodu Order Code	Ürün İsmi Product Name	Ambalaj Miktarı Packing (Adet / Pcs)
ZB.PM/1	HF Anahtar Kasa	100	ZB.PM/2	HF Norm Buat	100



Ürün Kodu Order Code	Ürün İsmi Product Name	Ambalaj Miktarı Packing (Adet / Pcs)	Ürün Kodu Order Code	Ürün İsmi Product Name	Ambalaj Miktarı Packing (Adet / Pcs)
ZB.PM/5	HF Geçmeli Kasa	100	ZB.PM/6-D	HF Geçmeli Derin Kasa Duvar Tipi	100



Ürün Kodu Order Code	Ürün İsmi Product Name	Ambalaj Miktarı Packing (Adet / Pcs)	Ürün Kodu Order Code	Ürün İsmi Product Name	Ambalaj Miktarı Packing (Adet / Pcs)
ZB.PM/6-B	HF Geçmeli Derin Kasa Beton Tipi	100	ZB.PM/14	HF Tespit Elemanlı Geçmeli Derin Kasa	100



Ürün Kodu Order Code	Ürün İsmi Product Name	Ambalaj Miktarı Packing (Adet / Pcs)	Ürün Kodu Order Code	Ürün İsmi Product Name	Ambalaj Miktarı Packing (Adet / Pcs)
ZB.PM/13	HF Takoz	100	ZB.PM/16	Tespit Elemanı	100



Ürün Kodu Order Code	Ürün İsmi Product Name	Ambalaj Miktarı Packing (Adet / Pcs)
ZB.PM/10	HF Tünel Buat	100

HALOJEN FREE ALEV YAYMAYAN KASA VE BUATLAR
HALOGEN FREE FLAME RETARDANT PLASTIC CASING AND JUNCTION BOXES


Ürün Kodu Order Code	Ürün İsmi Product Name	Ambalaj Miktarı Packing (Adet / Pcs)	Ürün Kodu Order Code	Ürün İsmi Product Name	Ambalaj Miktarı Packing (Adet / Pcs)
ZB.PM/1/0	HF Alev Yaymayan Anahtar Kasa	100	ZB.PM/2/0	HF Alev Yaymayan Norm Buat	100



Ürün Kodu Order Code	Ürün İsmi Product Name	Ambalaj Miktarı Packing (Adet / Pcs)	Ürün Kodu Order Code	Ürün İsmi Product Name	Ambalaj Miktarı Packing (Adet / Pcs)
ZB.PM/5/0	HF Alev Yaymayan Geçmeli Kasa	100	ZB.PM/6/0-D	HF Alev Yaymayan Geçmeli Derin Kasa Duvar Tipi	100



Ürün Kodu Order Code	Ürün İsmi Product Name	Ambalaj Miktarı Packing (Adet / Pcs)	Ürün Kodu Order Code	Ürün İsmi Product Name	Ambalaj Miktarı Packing (Adet / Pcs)
ZB.PM/6/0-B	HF Alev Yaymayan Geçmeli Derin Kasa Beton Tipi	100	ZB.PM/15	HF Alev Yaymayan Tespit Elemanlı Geçmeli Derin Kasa	100



Ürün Kodu Order Code	Ürün İsmi Product Name	Ambalaj Miktarı Packing (Adet / Pcs)	Ürün Kodu Order Code	Ürün İsmi Product Name	Ambalaj Miktarı Packing (Adet / Pcs)
ZB.PM/13/0	HF Alev Yaymayan Takoz	100	ZB.PM/10/0	HF Alev Yaymayan Tünel Buat	100

SİYAH KASA VE BUATLAR
BLACK CASING AND JUNCTION BOXES



Ürün Kodu Order Code	Ürün İsmi Product Name	Ambalaj Miktarı Packing (Adet / Pcs)
ZB.PM/1-S	Anahtar Kasa	100

Ürün Kodu Order Code	Ürün İsmi Product Name	Ambalaj Miktarı Packing (Adet / Pcs)
ZB.PM/2-S	Norm Buat	100



Ürün Kodu Order Code	Ürün İsmi Product Name	Ambalaj Miktarı Packing (Adet / Pcs)
ZB.PM/3	Düz Buat Kapağı	100

Ürün Kodu Order Code	Ürün İsmi Product Name	Ambalaj Miktarı Packing (Adet / Pcs)
ZB.PM/4	Bombeli Buat Kapağı	100



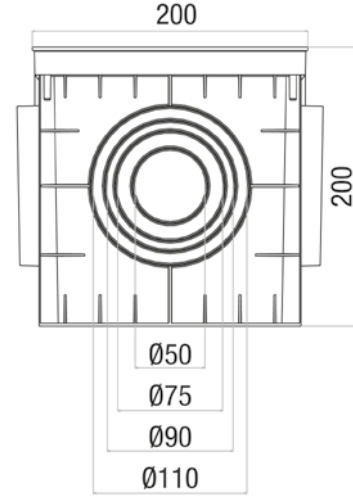
Ürün Kodu Order Code	Ürün İsmi Product Name	Ambalaj Miktarı Packing (Adet / Pcs)
ZB.PM/5-S	Geçmeli Kasa	100

Ürün Kodu Order Code	Ürün İsmi Product Name	Ambalaj Miktarı Packing (Adet / Pcs)
ZB.PM/6-SD	Geçmeli Derin Kasa Duvar Tipi	100

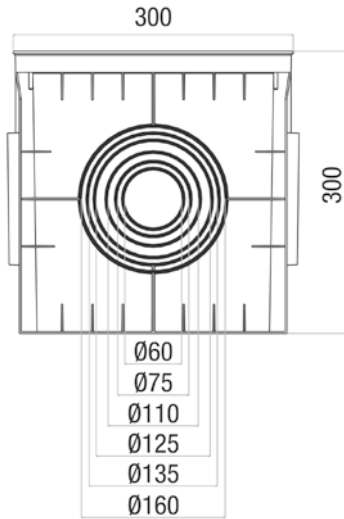


Ürün Kodu Order Code	Ürün İsmi Product Name	Ambalaj Miktarı Packing (Adet / Pcs)
ZB.PM/6-SB	Geçmeli Derin Kasa Beton Tipi	100

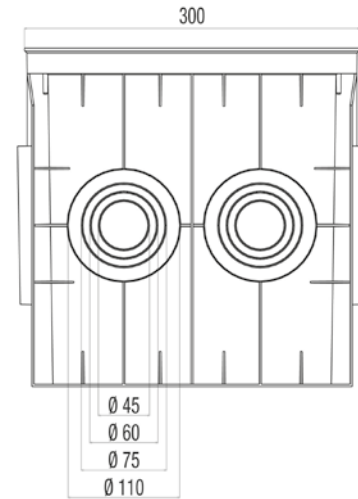
Ürün Kodu Order Code	Ürün İsmi Product Name	Ambalaj Miktarı Packing (Adet / Pcs)
ZB.PM/13-S	Takoz	100

MENHOL (YERALTI BUATI)
 UNDERGROUND JUNCTION BOXES


Ürün Kodu Order Code	Ürün İsmi Product Name	Ambalaj Miktarı Packing (Adet / Pcs)
ZEY.MEN020	20x20 cm Menhol (yeraltı buati) 4 çıkışlı	1

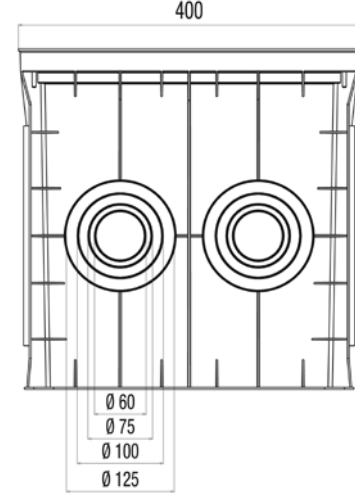
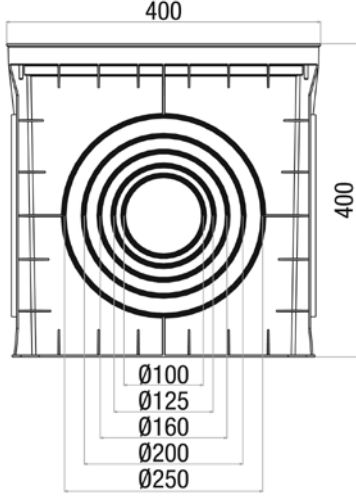


Ürün Kodu Order Code	Ürün İsmi Product Name	Ambalaj Miktarı Packing (Adet / Pcs)
ZEY.MEN030	30x30 cm Menhol (yeraltı buati) 4 çıkışlı	1



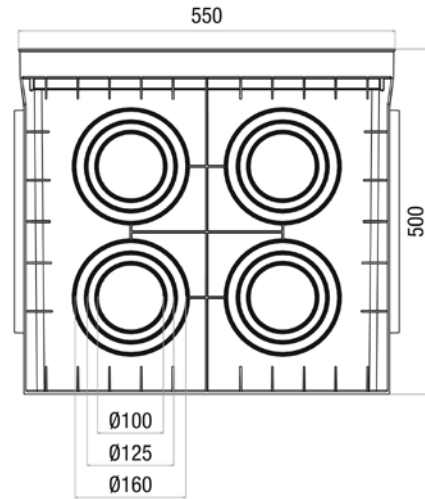
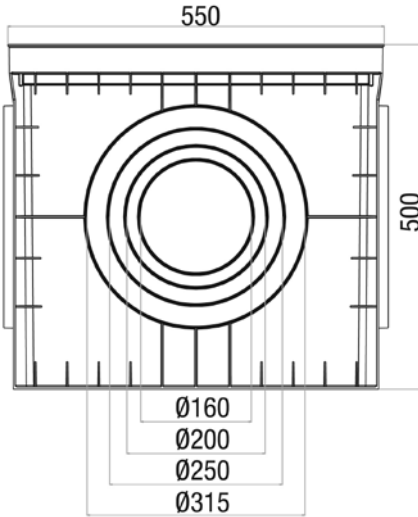
Ürün Kodu Order Code	Ürün İsmi Product Name	Ambalaj Miktarı Packing (Adet / Pcs)
ZEY.MEN036	30x30 cm Menhol (yeraltı buati) 6 çıkışlı	1

MENHOL (YERALTİ BUATI)
UNDERGROUND JUNCTION BOXES



Ürün Kodu Order Code	Ürün İsmi Product Name	Ambalaj Miktarı Packing (Adet / Pcs)
ZEY.MEN040	40x40 cm Menhol (yeraltı buati) 4 çıkışlı	1

Ürün Kodu Order Code	Ürün İsmi Product Name	Ambalaj Miktarı Packing (Adet / Pcs)
ZEY.MEN046	40x40 cm Menhol (yeraltı buati) 6 çıkışlı	1



Ürün Kodu Order Code	Ürün İsmi Product Name	Ambalaj Miktarı Packing (Adet / Pcs)
ZEY.MEN055	55x55 cm Menhol (yeraltı buati) 4 çıkışlı	1

Ürün Kodu Order Code	Ürün İsmi Product Name	Ambalaj Miktarı Packing (Adet / Pcs)
ZEY.MEN0510	55x55 cm Menhol (yeraltı buati) 10 çıkışlı	1

ABS HALOJEN FREE PLASTİK PANOLAR
ABS HALOGEN FREE PLASTIC PANELS

IP 65

Ürün Kodu Order Code	Ürün İsmi Product Name	Genişlik Width (mm)	Yükseklik Height (mm)	Derinlik Depth (mm)
ZEY.AP01	20*30*13 ABS Pano	200	300	130
ZEY.AP02	25*35*15 ABS Pano	250	350	150
ZEY.AP03	30*40*17 ABS Pano	300	400	170
ZEY.AP04	30*40*22 ABS Pano	300	400	220
ZEY.AP05	35*50*19 ABS Pano	350	500	190
ZEY.AP06	40*50*18 ABS Pano	400	500	180
ZEY.AP07	40*50*24 ABS Pano	400	500	240
ZEY.AP08	40*60*20 ABS Pano	400	600	200
ZEY.AP10	50*70*25 ABS Pano	500	700	250
ZEY.AP11	60*80*26 ABS Pano	600	800	260

PC HALOJEN FREE PLASTİK PANOLAR
PC HALOGEN FREE PLASTIC PANELS

IP 65

Ürün Kodu Order Code	Ürün İsmi Product Name	Genişlik Width (mm)	Yükseklik Height (mm)	Derinlik Depth (mm)
ZEY.AP101	20*30*13 PC Pano	200	300	130
ZEY.AP102	25*35*15 PC Pano	250	350	150
ZEY.AP103	30*40*17 PC Pano	300	400	170
ZEY.AP104	30*40*22 PC Pano	300	400	220
ZEY.AP105	35*50*19 PC Pano	350	500	190
ZEY.AP106	40*50*18 PC Pano	400	500	180
ZEY.AP107	40*50*24 PC Pano	400	500	240
ZEY.AP108	40*60*20 PC Pano	400	600	200
ZEY.AP110	50*70*25 PC Pano	500	700	250
ZEY.AP111	60*80*26 PC Pano	600	800	260

KOMBİNASYON KUTULARI
COMBINATION BOX



Ürün Kodu <i>Order Code</i>	Ürün İsmi <i>Product Name</i>	Ambalaj Miktarı <i>(Adet)</i> <i>Package / Piece</i>
ZEY.PM.401	1'li Kombinasyon Kutusu- boş	2/24



Ürün Kodu <i>Order Code</i>	Ürün İsmi <i>Product Name</i>	Ambalaj Miktarı <i>(Adet)</i> <i>Package / Piece</i>
ZEY.PM.402	2'li Kombinasyon Kutusu- boş	1/12

EMT TİP DIŞSIZ GALVANİZLİ ÇELİK BORULAR
 EMT TYPE GALVANIZED STEEL CONDUITS

EMT Tip Dışsız Galvanizli Çelik Borular
 EMT Type Galvanized Steel Conduits

Ürün Kodu Order Code	Ölçü Size (inch)	Dış Çap Outer Dia (mm)	Et Kalınlığı Thickness (mm)	Ambalaj Miktarı Packing (Adet / Pcs)
ZB.EMT-101	1/2"	17,9	1,07	10
ZB.EMT-102	3/4"	23,4	1,25	10
ZB.EMT-103	1"	29,5	1,45	10
ZB.EMT-104	1 1/4"	38,4	1,65	5
ZB.EMT-105	1 1/2"	44,2	1,65	5
ZB.EMT-106	2"	55,8	1,65	3
ZB.EMT-107	2 1/2"	73	1,83	3
ZB.EMT-108	3"	88,9	1,83	2
ZB.EMT-109	4"	114,3	2,11	2

EMT Tip Dışsız Sıcak Daldırma Galvanizli Çelik Borular
 EMT Type Hot-Dip Galvanized Steel Conduits

Ürün Kodu Order Code	Ölçü Size (inch)	Dış Çap Outer Dia (mm)	Et Kalınlığı Thickness (mm)	Ambalaj Miktarı Packing (Adet / Pcs)
ZB.EMT-101.H	1/2"	17,9	1,07	10
ZB.EMT-102.H	3/4"	23,4	1,25	10
ZB.EMT-103.H	1"	29,5	1,45	10
ZB.EMT-104.H	1 1/4"	38,4	1,65	5
ZB.EMT-105.H	1 1/2"	44,2	1,65	5
ZB.EMT-106.H	2"	55,8	1,65	3
ZB.EMT-107.H	2 1/2"	73	1,83	3
ZB.EMT-108.H	3"	88,9	1,83	2
ZB.EMT-109.H	4"	114,3	2,11	2

IMC TİP DİŞLİ GALVANİZLİ ÇELİK BORULAR
IMC TYPE THREADED GALVANIZED STEEL CONDUITS



Ürün Kodu Order Code	Ölçü Size (inch)	Dış Çap Outer Dia (mm)	Et Kalınlığı Thickness (mm)	Ambalaj Miktarı Packing (Adet / Pcs)
ZB.IMC-201	1/2"	20,7	1,79	10
ZB.IMC-202	3/4"	26,13	1,9	10
ZB.IMC-203	1"	32,76	2,16	5
ZB.IMC-204	1 1/4"	41,6	2,16	3
ZB.IMC-205	1 1/2"	47,82	2,29	3
ZB.IMC-206	2"	59,94	2,41	3
ZB.IMC-207	2 1/2"	72,56	3,56	2
ZB.IMC-208	3"	88,29	3,56	2
ZB.IMC-209	4"	113,43	3,56	1

GALVANİZLİ ÇELİK ELEKTRİK TESİSAT BORU AKSESUARLARI
 GALVANIZED STEEL CONDUIT SYSTEMS ACCESSORIES

Vidalı Ek Mufu
 Screw Type Coupling

Ürün Kodu Order Code	Ölçü Size (inch)	Ambalaj Miktarı Packing (Adet / Pcs)
ZB.ME-511	1/2"	100
ZB.ME-512	3/4"	100
ZB.ME-513	1"	50
ZB.ME-514	1 1/4"	25
ZB.ME-515	1 1/2"	20
ZB.ME-516	2"	10
ZB.ME-517	2 1/2"	40
ZB.ME-518	3"	20
ZB.ME-519	4"	20


Sıkmalı Ek Mufu
 Compression Type Coupling

Ürün Kodu Order Code	Ölçü Size (inch)	Ambalaj Miktarı Packing (Adet / Pcs)
ZB.ME-611	1/2"	100
ZB.ME-612	3/4"	50
ZB.ME-613	1"	50
ZB.ME-614	1 1/4"	25
ZB.ME-615	1 1/2"	20
ZB.ME-616	2"	10


Vidalı Ek Buat Rekoru
 Screw Type Ending Connector

Ürün Kodu Order Code	Ölçü Size (inch)	Ambalaj Miktarı Packing (Adet / Pcs)
ZB.ME-501	1/2"	100
ZB.ME-502	3/4"	100
ZB.ME-503	1"	50
ZB.ME-504	1 1/4"	25
ZB.ME-505	1 1/2"	20
ZB.ME-506	2"	10
ZB.ME-507	2 1/2"	40
ZB.ME-508	3"	40
ZB.ME-509	4"	20


Dişli Ek Mufu
 Threaded Conduit Coupling

Ürün Kodu Order Code	Ölçü Size (inch)	Ambalaj Miktarı Packing (Adet / Pcs)
ZB.MI-511	1/2"	500
ZB.MI-512	3/4"	250
ZB.MI-513	1"	200
ZB.MI-514	1 1/4"	150
ZB.MI-515	1 1/2"	120
ZB.MI-516	2"	80
ZB.MI-517	2 1/2"	40
ZB.MI-518	3"	20
ZB.MI-519	4"	20


LB Kondület
 Type LB

Ürün Kodu Order Code	Ölçü Size (inch)	Ambalaj Miktarı Packing (Adet / Pcs)
ZB.MLB-201	1/2"	10
ZB.MLB-202	3/4"	10
ZB.MLB-203	1"	6
ZB.MLB-204	1 1/4"	2
ZB.MLB-205	1 1/2"	2
ZB.MLB-206	2"	2


LL Kondület
 Type LL

Ürün Kodu Order Code	Ölçü Size (inch)	Ambalaj Miktarı Packing (Adet / Pcs)
ZB.MLL-201	1/2"	10
ZB.MLL-202	3/4"	10
ZB.MLL-203	1"	6
ZB.MLL-204	1 1/4"	2
ZB.MLL-205	1 1/2"	2
ZB.MLL-206	2"	2

GALVANİZLİ ÇELİK ELEKTRİK TESİSAT BORU AKSESUARLARI
GALVANIZED STEEL CONDUIT SYSTEMS ACCESSORIES



LR Kondulet Type LR		
Ürün Kodu Order Code	Ölçü Size (inch)	Ambalaj Miktarı Packing (Adet / Pcs)
ZB.MLR-201	1/2"	10
ZB.MLR-202	3/4"	10
ZB.MLR-203	1"	6
ZB.MLR-204	1 1/4"	2
ZB.MLR-205	1 1/2"	2
ZB.MLR-206	2"	2

T Kondulet Type T		
Ürün Kodu Order Code	Ölçü Size (inch)	Ambalaj Miktarı Packing (Adet / Pcs)
ZB.MLT-201	1/2"	10
ZB.MLT-202	3/4"	10
ZB.MLT-203	1"	6
ZB.MLT-204	1 1/4"	2
ZB.MLT-205	1 1/2"	2
ZB.MLT-206	2"	2

C Kondulet Type C		
Ürün Kodu Order Code	Ölçü Size (inch)	Ambalaj Miktarı Packing (Adet / Pcs)
ZB.MLC-201	1/2"	10
ZB.MLC-202	3/4"	10
ZB.MLC-203	1"	6
ZB.MLC-204	1 1/4"	2
ZB.MLC-205	1 1/2"	2
ZB.MLC-206	2"	2



X Kondulet Type X		
Ürün Kodu Order Code	Ölçü Size (inch)	Ambalaj Miktarı Packing (Adet / Pcs)
ZB.MLX-201	1/2"	10
ZB.MLX-202	3/4"	10
ZB.MLX-203	1"	6
ZB.MLX-204	1 1/4"	2
ZB.MLX-205	1 1/2"	2
ZB.MLX-206	2"	2

45 Dönüş 45° EMT Elbows		
Ürün Kodu Order Code	Ölçü Size (inch)	Ambalaj Miktarı Packing (Adet / Pcs)
ZB.ME-641	1/2"	100
ZB.ME-642	3/4"	100
ZB.ME-643	1"	50
ZB.ME-644	1 1/4"	40
ZB.ME-645	1 1/2"	40
ZB.ME-646	2"	15
ZB.ME-647	2 1/2"	10
ZB.ME-648	3"	9
ZB.ME-649	4"	9

90 Dönüş 90° EMT Elbows		
Ürün Kodu Order Code	Ölçü Size (inch)	Ambalaj Miktarı Packing (Adet / Pcs)
ZB.ME-541	1/2"	200
ZB.ME-542	3/4"	100
ZB.ME-543	1"	50
ZB.ME-544	1 1/4"	25
ZB.ME-545	1 1/2"	20
ZB.ME-546	2"	15
ZB.ME-547	2 1/2"	10
ZB.ME-548	3"	9
ZB.ME-549	4"	9

GALVANİZLİ ÇELİK ELEKTRİK TESİSAT BORU AKSESUARLARI
 GALVANIZED STEEL CONDUIT SYSTEMS ACCESSORIES

45 Dönüş Dişli
 45° IMC Threaded Elbows

Ürün Kodu Order Code	Ölçü Size (inch)	Ambalaj Miktarı Packing (Adet / Pcs)
ZB.MI-751	1/2"	100
ZB.MI-752	3/4"	50
ZB.MI-753	1"	40
ZB.MI-754	1 1/4"	30
ZB.MI-755	1 1/2"	20
ZB.MI-756	2"	8
ZB.MI-757	2 1/2"	4
ZB.MI-758	3"	2
ZB.MI-759	4"	1

90 Dönüş Dişli
 90° IMC Threaded Elbows

Ürün Kodu Order Code	Ölçü Size (inch)	Ambalaj Miktarı Packing (Adet / Pcs)
ZB.MI-541	1/2"	100
ZB.MI-542	3/4"	50
ZB.MI-543	1"	40
ZB.MI-544	1 1/4"	30
ZB.MI-545	1 1/2"	20
ZB.MI-546	2"	8
ZB.MI-547	2 1/2"	4
ZB.MI-548	3"	2
ZB.MI-549	4"	1


Tek Delikli Kroşe
 One-Hole Clamp

Ürün Kodu Order Code	Ölçü Size (inch)	Ambalaj Miktarı Packing (Adet / Pcs)
ZB.ME-531	1/2"	200
ZB.ME-532	3/4"	200
ZB.ME-533	1"	100
ZB.ME-534	1 1/4"	50
ZB.ME-535	1 1/2"	50
ZB.ME-536	2"	25
ZB.ME-537	2 1/2"	100
ZB.ME-538	3"	100
ZB.ME-539	4"	50

Çift Delikli Kroşe
 Two-Hole Clamp

Ürün Kodu Order Code	Ölçü Size (inch)	Ambalaj Miktarı Packing (Adet / Pcs)
ZB.ME-521	1/2"	100
ZB.ME-522	3/4"	100
ZB.ME-523	1"	50
ZB.ME-524	1 1/4"	50
ZB.ME-525	1 1/2"	25
ZB.ME-526	2"	20
ZB.ME-527	2 1/2"	100
ZB.ME-528	3"	100
ZB.ME-529	4"	50

Kilitleme Somunu
 Lock Nut Steel

Ürün Kodu Order Code	Ölçü Size (inch)	Ambalaj Miktarı Packing (Adet / Pcs)
ZB.MI-581.G	1/2"	200
ZB.MI-582.G	3/4"	200
ZB.MI-583.G	1"	50
ZB.MI-584.G	1 1/4"	50
ZB.MI-585.G	1 1/2"	50
ZB.MI-586.G	2"	25
ZB.MI-587.G	2 1/2"	10
ZB.MI-588.G	3"	10
ZB.MI-589.G	4"	10

GALVANİZLİ ÇELİK ELEKTRİK TESİSAT BORU AKSESUARLARI
GALVANIZED STEEL CONDUIT SYSTEMS ACCESSORIES



Metal Bushing <i>Metal Bushing</i>		
Ürün Kodu <i>Order Code</i>	Ölçü <i>Size (inch)</i>	Ambalaj Miktarı <i>Packing (Adet / Pcs)</i>
ZB.MI-571	1/2"	100
ZB.MI-572	3/4"	100
ZB.MI-573	1"	50
ZB.MI-574	1 1/4"	50
ZB.MI-575	1 1/2"	40
ZB.MI-576	2"	40
ZB.MI-577	2 1/2"	20
ZB.MI-578	3"	20
ZB.MI-579	4"	10



Taşıma Kelepçesi <i>Conduit Hangër</i>		
Ürün Kodu <i>Order Code</i>	Ölçü <i>Size (inch)</i>	Ambalaj Miktarı <i>Packing (Adet / Pcs)</i>
ZB.ME-571	1/2"	400
ZB.ME-572	3/4"	300
ZB.ME-573	1"	200
ZB.ME-574	1 1/4"	150
ZB.ME-575	1 1/2"	100
ZB.ME-576	2"	75
ZB.ME-577	2 1/2"	50
ZB.ME-578	3"	50
ZB.ME-579	4"	25



Nipel <i>Nippel</i>		
Ürün Kodu <i>Order Code</i>	Ölçü <i>Size (inch)</i>	Ambalaj Miktarı <i>Packing (Adet / Pcs)</i>
ZB.MR-741	1/2"	100
ZB.MR-742	3/4"	100
ZB.MR-743	1"	100
ZB.MR-744	1 1/4"	50
ZB.MR-745	1 1/2"	50
ZB.MR-746	2"	25



EMT Boru Entülü Şeffaf (Sonladrıcı) <i>PVC End Cap (Ending)</i>		
Ürün Kodu <i>Order Code</i>	Ölçü <i>Size (inch)</i>	Ambalaj Miktarı <i>Packing (Adet / Pcs)</i>
ZB.ME-561	1/2"	100
ZB.ME-562	3/4"	100
ZB.ME-563	1"	100
ZB.ME-564	1 1/4"	50
ZB.ME-565	1 1/2"	50
ZB.ME-566	2"	25

DAHİLİ TİP METAL BUATLAR
 METAL JUNCTION BOXES

Oktagonal Buat 102*102*38 mm
 Octagonal Junction Box 102*102*38 mm

Ürün Kodu Order Code	Yan Delik Side Knockouts Adet x Ölçü / Number x Size	Alt Delik Bottom Knockouts Adet x Ölçü / Number x Size
ZB.MG-751.1	4x1/2"	5x1/2"
ZB.MG-751.2	4x3/4"	3x1/2" + 2x3/4"
ZB.MG-751.3	2x1/2" + 2x3/4"	3x1/2" + 2x3/4"


Kare Buat 102*102*38 mm
 Square Junction Box 102*102*38 mm

Ürün Kodu Order Code	Yan Delik Side Knockouts Adet x Ölçü / Number x Size	Alt Delik Bottom Knockouts Adet x Ölçü / Number x Size
ZB.MG-752.1	12x1/2"	5x1/2"
ZB.MG-752.2	8x3/4"	5x1/2"
ZB.MG-752.3	8x1/2" + 4x3/4"	3x1/2" + 4x3/4"


Kare Buat 120*120*54 mm
 Square Junction Box 120*120*54 mm

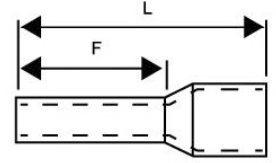
Ürün Kodu Order Code	Yan Delik Side Knockouts Adet x Ölçü / Number x Size	Alt Delik Bottom Knockouts Adet x Ölçü / Number x Size
ZB.MG-754.1	12x1/2"	5x1/2"
ZB.MG-754.2	8x3/4"	5x1/2"
ZB.MG-754.3	8x1/2" + 4x3/4"	3x1/2" + 2x3/4"
ZB.MG-754.4	8x1"	3x1/2" + 2x3/4"
ZB.MG-754.5	4x1/2" + 4x1"	3x1/2" + 2x3/4"
ZB.MG-754.6	4x3/4 + 4x1"	3x1/2" + 2x3/4"


Dahili Tip Çekme Kutuları
 Indoor Type Pull Boxes

Ürün Kodu Order Code	Ölçü / Size Inch L x W x H (mm)	Toplam Çıkış Sayısı Total Knockout Number (Ø x Adet / Pcs)
ZB.MG-791	150x150x100	8xØ25 + 4xØ35
ZB.MG-792	200x200x100	16xØ25 + 4xØ35
ZB.MG-793	250x250x150	16xØ25 + 4xØ35
ZB.MG-794	300x300x150	24xØ25 + 4xØ35

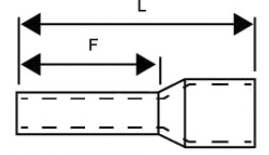


TEK GİRİŞLİ KABLO YÜKSÜKLERİ
STANDARD CORD END TERMINALS



%100 BAKIR PA66

Ürün Kodu Order Code	Ürün İsmi Product Name	Ölçüler Dimensions		Fransız Norm France Norm	Ambalaj Miktarı Packing (Adet / Pcs)
		F	L		
ZB.KY-0.34	0,34 mm İzoleli Kablo Yüksüğü	8	12	PEMBE PINK	1000
ZB.KY-0.50	0,50 mm İzoleli Kablo Yüksüğü	8	12	BEYAZ WHITE	1000
ZB.KY-0.75	0,75 mm İzoleli Kablo Yüksüğü	8	14	MAVİ BLUE	1000
ZB.KY-1.00	1,00 mm İzoleli Kablo Yüksüğü	8	14	KIRMIZI RED	1000
ZB.KY-1.50	1,5 mm İzoleli Kablo Yüksüğü	8	14	SİYAH BLACK	1000
ZB.KY-2.50	2,5 mm İzoleli Kablo Yüksüğü	8	14	GRİ GREY	500
ZB.KY-4.00	4,00 mm İzoleli Kablo Yüksüğü	10	17	TURUNCU ORANGE	500
ZB.KY-6.00	6,00 mm İzoleli Kablo Yüksüğü	12	20	YEŞİL GREEN	250
ZB.KY-10.00	10,00 mm İzoleli Kablo Yüksüğü	12	22	KAHVE BROWN	100
ZB.KY-16.00	16,00 mm İzoleli Kablo Yüksüğü	12	24	BEJ BEIGE	100
ZB.KY-25.00	25,00 mm İzoleli Kablo Yüksüğü	16	28	SİYAH BLACK	50
ZB.KY-35.00	35,00 mm İzoleli Kablo Yüksüğü	16	30	KIRMIZI RED	50
ZB.KY-50.00	50,00 mm İzoleli Kablo Yüksüğü	20	36	MAVİ BLUE	25
ZB.KY-70.00	70,00 mm İzoleli Kablo Yüksüğü	20	37	SARI YELLOW	25

ÇİFT GİRİŞLİ KABLO YÜKSÜKLERİ
 TWIN CORD END TERMINALS


%100 BAKIR **PA66**
 %100 Copper PA66

Ürün Kodu Order Code	Ürün İsmi Product Name	Ölçüler Dimensions		Fransız Norm France Norm	Ambalaj Miktarı Packing (Adet / Pcs)
		F	L		
ZB.CKY-0.50	2*0,50 mm İzoleli Çift Girişli Kablo Yüksüğü	8	14	BEYAZ WHITE	1000
ZB.CKY-0.75	2*0,75 mm İzoleli Çift Girişli Kablo Yüksüğü	8	14	MAVİ BLUE	500
ZB.CKY-1.00	2*1,00 mm İzoleli Çift Girişli Kablo Yüksüğü	8	14	KIRMIZI RED	500
ZB.CKY-1.50	2*1,5 mm İzoleli Çift Girişli Kablo Yüksüğü	8	14	SİYAH BLACK	500
ZB.CKY-2.50	2*2,5 mm İzoleli Çift Girişli Kablo Yüksüğü	10	14	GRİ GREY	250
ZB.CKY-4.00	2*4,00 mm İzoleli Çift Girişli Kablo Yüksüğü	12	17	TURUNCU ORANGE	200
ZB.CKY-6.00	2*6,00 mm İzoleli Çift Girişli Kablo Yüksüğü	14	20	YEŞİL GREEN	100
ZB.CKY-10.00	2*10,00 mm İzoleli Çift Girişli Kablo Yüksüğü	14	27	KAHVE BROWN	50
ZB.CKY-16.00	2*16,00 mm İzoleli Çift Girişli Kablo Yüksüğü	14	31	BEJ BEIGE	50



DİŞİ FASTON TİP İZOLELİ KABLO UÇLARI

FEMALE FASTON TYPE INSULATED CABLE ENDS

Malzeme : Pirinç, Kalay Kaplı, Bakır Yüksüklü
Material : Brass, Tinplated, With Copper Collet
İzolasyon : PVC
Insulation : PVC
Çalışma Sıcaklığı : Maksimum 75° 300 Volt Arası
Operating Temperature : Approx. 75° 300 Voltage Max.



Ürün Kodu Order Code	Renk Colour	Kablo Kesiti Cable Section	Soket Genişliği Socket Width	Ölçüler Dimensions (mm) WxFxLxBxD	Ambalaj Miktarı Packing (Adet / Pcs)
ZB.ZFD-1288/5	KIRMIZI RED	0,50 - 1,50 m ²	0,5x2,80	3,2x6,5x19x10,5x3,8	200
ZB.ZFD-1288	KIRMIZI RED		0,8x2,80	3,2x6,5x19x10,5x3,8	200
ZB.ZFD-1488/5	KIRMIZI RED		0,5x4,75	5x6,4x19,4x10,5x3,8	200
ZB.ZFD-1488	KIRMIZI RED		0,8x4,75	5x6,4x19,4x10,5x3,8	200
ZB.ZFD-1638	KIRMIZI RED		0,8x6,35	6,6x7,5x20,8x10,5x3,8	200
ZB.ZFD-2288	MAVİ BLUE	1,50 - 2,50 m ²	0,8x2,80	3,2x6,5x19x10,5x4,7	150
ZB.ZFD-2488	MAVİ BLUE		0,8x4,75	5x6,4x19,4x10,5x4,7	150
ZB.ZFD-2638	MAVİ BLUE		0,8x6,35	6,6x7,5x20,8x10,5x4,7	150
ZB.ZFD-5638	SARI YELLOW	4,00 - 6,00 m ²	0,8x6,35	6,6x7,5x23,3x13x6,2	100



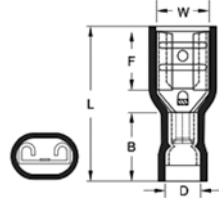
ERKEK FASTON TİP TERMİNALLER

MALE FASTON TYPE TERMINALS

Malzeme : Pirinç, Kalay Kaplı, Bakır Yüksüklü
Material : Brass, Tinplated, With Copper Collet
İzolasyon : PVC
Insulation : PVC
Çalışma Sıcaklığı : Maksimum 75° 300 Volt Arası
Operating Temperature : Approx. 75° 300 Voltage Max.



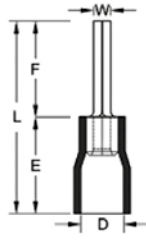
Ürün Kodu Order Code	Renk Colour	Kablo Kesiti Cable Section	Soket Genişliği Socket Width	Ölçüler Dimensions (mm) WxFxLxBxD	Ambalaj Miktarı Packing (Adet / Pcs)
ZB.ZFE-1288	KIRMIZI RED	0,50 - 1,50 m ²	0,8x2,80	2,8x6,5x19,2x10,5x3,8	200
ZB.ZFE-1488	KIRMIZI RED		0,8x4,75	4,8x6,7x19,8x10,5x3,8	200
ZB.ZFE-1638	KIRMIZI RED		0,8x6,35	6,35x7,7x21,8x10,5x3,8	200
ZB.ZFE-2288	MAVİ BLUE	1,50 - 2,50 m ²	0,8x2,80	2,8x6,7x19,8x10,5x4,7	200
ZB.ZFE-2488	MAVİ BLUE		0,8x4,75	4,8x6,7x19,8x10,5x4,7	200
ZB.ZFE-2638	MAVİ BLUE		0,8x6,35	6,35x7,7x21,8x10,5x4,7	200
ZB.ZFE-5638	SARI YELLOW	4,00 - 6,00 m ²	0,8x6,35	6,35x7,7x24,8x13x6,2	100

TAM İZOLELİ DIŞI FASTON TİP KABLO UÇLARI
 INSULATED FEMALE FASTON TYPE CABLE ENDS


Malzeme : Piring, Kalay Kaplı, Bakır Yüksüklü
 Material : Brass, Tinplated, With Copper Collet
İzolasyon : PVC
 Insulation : PVC
Çalışma Sıcaklığı : Maksimum 75° 300 Volt Arası
 Operating Temperature : Approx. 75° 300 Voltage Max.



Ürün Kodu Order Code	Renk Colour	Kablo Kesiti Cable Section	Soket Genişliği Socket Width	Ölçüler Dimensions (mm) WxFxLxBxD	Ambalaj Miktarı Packing (Adet / Pcs)
ZB.ZFFD-1288/5	KIRMIZI RED	0,50 - 1,50 m ²	0,5x2,80	3,2x6,5x19x10,5x3,8	200
ZB.ZFFD-1288	KIRMIZI RED		0,8x2,80	3,2x6,5x19x10,5x3,8	200
ZB.ZFFD-1488/5	KIRMIZI RED		0,5x4,75	5x6,4x20,5x10,5x3,8	200
ZB.ZFFD-1488	KIRMIZI RED		0,8x4,75	5x6,4x20,5x10,5x3,8	200
ZB.ZFFD-1638	KIRMIZI RED		0,8x6,35	6,6x7,5x21,8x10,5x3,8	100
ZB.ZFFD-2288	MAVİ BLUE	1,50 - 2,50 m ²	0,8x2,80	3,2x6,5x20x10,5x4,7	100
ZB.ZFFD-2488	MAVİ BLUE		0,8x4,75	5x6,4x20,2x10,5x4,7	100
ZB.ZFFD-2638	MAVİ BLUE		0,8x6,35	6,6x7,5x22,2x10,5x4,7	100
ZB.ZFFD-5638	SARI YELLOW	4,00 - 6,00 m ²	0,8x6,35	6,6x7,5x24,2x12,5x6,2	75

İĞNELİ TİP İZOLELİ KABLO UÇLARI
 NEEDLE TYPE INSULATED CABLE TIPS


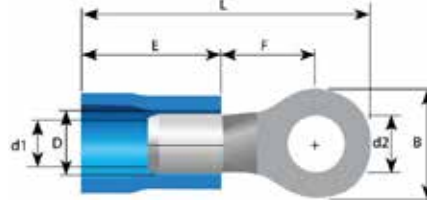
Malzeme : Piring, Kalay Kaplı, Bakır Yüksüklü
 Material : Brass, Tinplated, With Copper Collet
İzolasyon : PVC
 Insulation : PVC
Çalışma Sıcaklığı : Maksimum 75° 300 Volt Arası
 Operating Temperature : Approx. 75° 300 Voltage Max.



Ürün Kodu Order Code	Renk Colour	Kablo Kesiti Cable Section	Ölçüler Dimensions (mm) WxFxLxBxD	Ambalaj Miktarı Packing (Adet / Pcs)
ZB.IIK.101	KIRMIZI RED	0,50 - 1,50 m ²	1,9x10x19,8x10x4	200
ZB.IIK.102	MAVİ BLUE	1,50 - 2,50 m ²	1,9x12x21,8x10x4,5	200
ZB.IIK.106	SARI YELLOW	4,00 - 6,00 m ²	2,8x14x27x13x6,4	200

İZOLELİ YUVARLAK KABLO UÇLARI
INSULATED RING TERMINALS

✓RoHS CE



Ürün Kodu Order Code	Kablo Kesiti Cable Section	Civata Ölçüsü Bolt Size	Ambalaj Miktarı Packing (Adet / Pcs)
ZB.YIK-301	0,50 - 1,50 m ²	M3	200
ZB.YIK-401		M4	200
ZB.YIK-501		M5	200
ZB.YIK-601		M6	200
ZB.YIK-801		M8	200

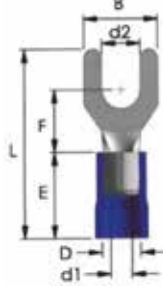


Ürün Kodu Order Code	Kablo Kesiti Cable Section	Civata Ölçüsü Bolt Size	Ambalaj Miktarı Packing (Adet / Pcs)
ZB.YIK-302	1,50 - 2,50 m ²	M3	200
ZB.YIK-402		M4	200
ZB.YIK-502		M5	200
ZB.YIK-602		M6	200
ZB.YIK-802		M8	200
ZB.YIK-1002		M10	100



Ürün Kodu Order Code	Kablo Kesiti Cable Section	Civata Ölçüsü Bolt Size	Ambalaj Miktarı Packing (Adet / Pcs)
ZB.YIK-406	4,00 - 6,00 m ²	M4	75
ZB.YIK-506		M5	75
ZB.YIK-606		M6	75
ZB.YIK-806		M8	75
ZB.YIK-1006		M10	75
ZB.YIK-1206		M12	75
ZB.YIK-610	8,00 - 10,00 m ²	M6	50



İZOLELİ ÇATAL TİPİ KABLO UÇLARI
 INSULATED FORK TERMINALS


Malzeme : Pirinç, Kalay Kaplı, Bakır Yüksüklü
Material : Brass, Tinplated, With Copper Collet
İzolasyon : PVC
Insulation : PVC
Çalışma Sıcaklığı : Maksimum 75° 300 Volt Arası
Operating Temperature : Approx. 75° 300 Voltage Max.



Ürün Kodu Order Code	Kablo Kesiti Cable Section	Civata Ölçüsü Bolt Size	Ambalaj Miktarı Packing (Adet / Pcs)
ZB.CIK-3001	0,50 - 1,50 m ²	M3	200
ZB.CIK-4001		M4	200
ZB.CIK-5001		M5	200
ZB.CIK-6001		M6	200



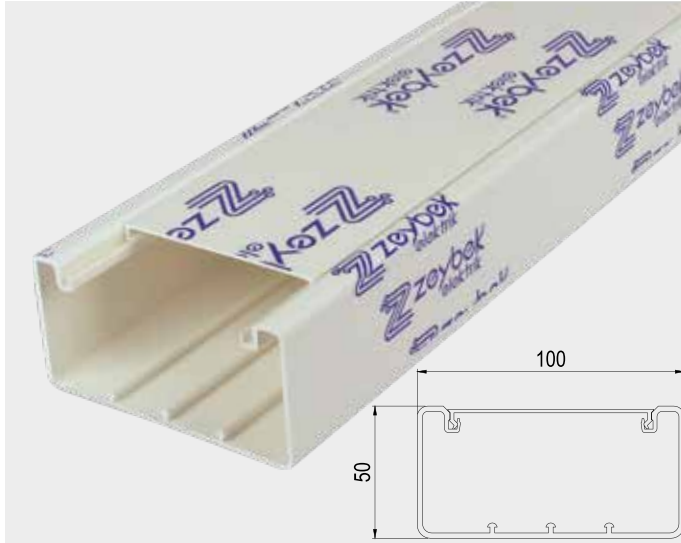
Ürün Kodu Order Code	Kablo Kesiti Cable Section	Civata Ölçüsü Bolt Size	Ambalaj Miktarı Packing (Adet / Pcs)
ZB.CIK-3002	1,50 - 2,50 m ²	M3	200
ZB.CIK-4002		M4	200
ZB.CIK-5002		M5	200
ZB.CIK-6002		M6	200



Ürün Kodu Order Code	Kablo Kesiti Cable Section	Civata Ölçüsü Bolt Size	Ambalaj Miktarı Packing (Adet / Pcs)
ZB.CIK-4006	4,00 - 6,00 m ²	M4	75
ZB.CIK-5006		M5	75
ZB.CIK-6006		M6	75
ZB.CIK-8006		M8	75



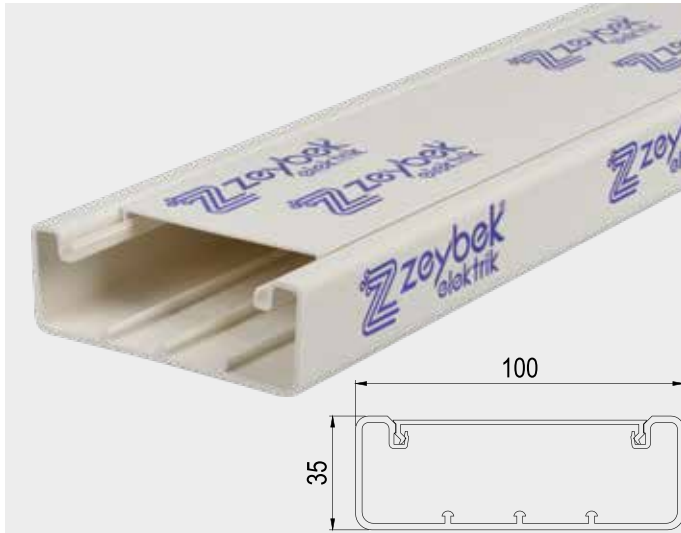
İÇTEN KAPAKLI PVC KABLO KANALLARI
INSIDE LOCKING COVER TRUNKING



Ürün Kodu / Order Code	ZB.PK.100050
Ürün İsmi / Product Name	100x50 mm İçten Kapaklı Kablo Kanalı
Ambalaj Miktarı / Packing (m)	20
Ağırlık / Weight (kg)	20,8
M ³ / Volume	0,0885
Ambalaj Şekli / Packing Type	kutu / box



Ürün Kodu / Order Code	ZB.PK.100050S
Ürün İsmi / Product Name	100x50 mm İçten Kapaklı Kablo Kanalı (Z Sistem Serisi)
Ambalaj Miktarı / Packing (m)	20
Ağırlık / Weight (kg)	21,6
M ³ / Volume	0,0885
Ambalaj Şekli / Packing Type	kutu / box



Ürün Kodu / Order Code	ZB.PK.100035
Ürün İsmi / Product Name	100x35 mm İçten Kapaklı Kablo Kanalı
Ambalaj Miktarı / Packing (m)	24
Ağırlık / Weight (kg)	21,2
M ³ / Volume	0,0716
Ambalaj Şekli / Packing Type	kutu / box



Ürün Kodu / Order Code	ZB.PK.100035S
Ürün İsmi / Product Name	100x35 mm İçten Kapaklı Kablo Kanalı (Z Sistem Serisi)
Ambalaj Miktarı / Packing (m)	24
Ağırlık / Weight (kg)	24,5
M ³ / Volume	0,0716
Ambalaj Şekli / Packing Type	kutu / box

100x50/35 MM İÇTEN KAPAKLI PVC KABLO KANAL AKSESUARLARI
100x50/35 MM INSIDE LOCKING COVER TRUNKING ACCESSORIES



Ürün Kodu / Order Code	ZB.PK.100051
Ürün İsmi / Product Name	100x50/35 mm İç Köşe
Ambalaj Miktarı / Packing (Adet/Pcs)	12
Ağırlık / Weight (kg)	0,960
M ³ / Volume	0,0075
Ambalaj Şekli / Packing Type	kutu / box



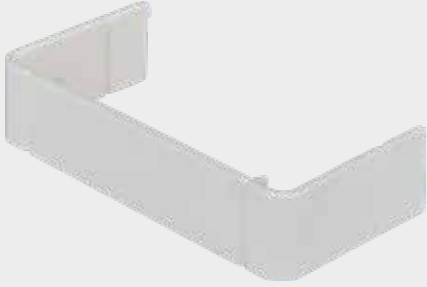
Ürün Kodu / Order Code	ZB.PK.100052
Ürün İsmi / Product Name	100x50/35 mm Dış Köşe
Ambalaj Miktarı / Packing (Adet/Pcs)	10
Ağırlık / Weight (kg)	0,950
M ³ / Volume	0,0075
Ambalaj Şekli / Packing Type	kutu / box



Ürün Kodu / Order Code	ZB.PK.100053
Ürün İsmi / Product Name	100x50/35 mm T Köşe
Ambalaj Miktarı / Packing (Adet/Pcs)	12
Ağırlık / Weight (kg)	1,05
M ³ / Volume	0,0088
Ambalaj Şekli / Packing Type	kutu / box



Ürün Kodu / Order Code	ZB.PK.100054
Ürün İsmi / Product Name	100x50/35 mm L Köşe
Ambalaj Miktarı / Packing (Adet/Pcs)	12
Ağırlık / Weight (kg)	0,940
M ³ / Volume	0,0073
Ambalaj Şekli / Packing Type	kutu / box

100x50/35 MM İÇTEN KAPAKLI PVC KABLO KANAL AKSESUARLARI**100x50/35 MM INSIDE LOCKING COVER TRUNKING ACCESSORIES**

Ürün Kodu / Order Code	ZB.PK.100055
Ürün İsmi / Product Name	100x50/35 mm Ek Parçası
Ambalaj Miktarı / Packing (Adet/Pcs)	24
Ağırlık / Weight (kg)	0,415
M ³ / Volume	0,0032
Ambalaj Şekli / Packing Type	kutu / box



Ürün Kodu / Order Code	ZB.PK.100056
Ürün İsmi / Product Name	100x50/35 mm Sonlandırma Kapağı
Ambalaj Miktarı / Packing (Adet/Pcs)	30
Ağırlık / Weight (kg)	0,600
M ³ / Volume	0,0022
Ambalaj Şekli / Packing Type	kutu / box



Ürün Kodu / Order Code	ZB.PK.100057
Ürün İsmi / Product Name	100x50 mm Ara Bölme
Ambalaj Miktarı / Packing (m)	100
Ağırlık / Weight (kg)	19
M ³ / Volume	0,074
Ambalaj Şekli / Packing Type	kutu / box



Ürün Kodu / Order Code	ZB.PK.01
Ürün İsmi / Product Name	Tekli 45x45 mm Priz Montaj Seti
Ambalaj Miktarı / Packing (Adet/Pcs)	26
Ağırlık / Weight (kg)	0,830
M ³ / Volume	0,0047
Ambalaj Şekli / Packing Type	kutu / box

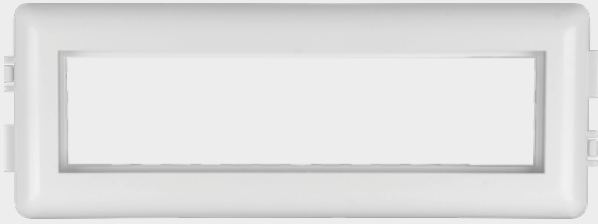
100x50/35 MM İÇTEN KAPAKLI PVC KABLO KANAL AKSESUARLARI
100x50/35 MM INSIDE LOCKING COVER TRUNKING ACCESSORIES



Ürün Kodu / Order Code	ZB.PK.02
Ürün İsmi / Product Name	İkili 45x45 mm Priz Montaj Seti
Ambalaj Miktarı / Packing (Adet/Pcs)	22
Ağırlık / Weight (kg)	0,960
M ³ / Volume	0,0057
Ambalaj Şekli / Packing Type	kutu / box



Ürün Kodu / Order Code	ZB.PK.03
Ürün İsmi / Product Name	Üçlü 45x45 mm Priz Montaj Seti
Ambalaj Miktarı / Packing (Adet/Pcs)	14
Ağırlık / Weight (kg)	0,800
M ³ / Volume	0,0047
Ambalaj Şekli / Packing Type	kutu / box



Ürün Kodu / Order Code	ZB.PK.04
Ürün İsmi / Product Name	Dörtlü 45x45 mm Priz Montaj Seti
Ambalaj Miktarı / Packing (Adet/Pcs)	12
Ağırlık / Weight (kg)	0,870
M ³ / Volume	0,0057
Ambalaj Şekli / Packing Type	kutu / box

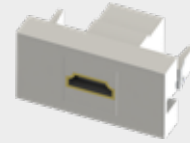


Ürün Kodu / Order Code	ZB.PK.05
Ürün İsmi / Product Name	45x45 mm Topraklı Priz
Ambalaj Miktarı / Packing (Adet/Pcs)	50
Ağırlık / Weight (kg)	1,900
M ³ / Volume	0,006
Ambalaj Şekli / Packing Type	kutu / box

100x50/35 MM İÇTEN KAPAKLI PVC KABLO KANAL AKSESUARLARI**100x50/35 MM INSIDE LOCKING COVER TRUNKING ACCESSORIES**

Ürün Kodu / Order Code	ZB.PK.06
Ürün İsmi / Product Name	45x45 mm Ups Topraklı Priz
Ambalaj Miktarı / Packing (Adet/Pcs)	50
Ağırlık / Weight (kg)	2,060
M ³ / Volume	0,006
Ambalaj Şekli / Packing Type	kutu / box

Ürün Kodu / Order Code	ZB.PK.07
Ürün İsmi / Product Name	45x45 mm Data Priz Kapağı
Ambalaj Miktarı / Packing (Adet/Pcs)	40
Ağırlık / Weight (kg)	0,390
M ³ / Volume	0,003
Ambalaj Şekli / Packing Type	kutu / box



Ürün Kodu / Order Code	ZB.PK.08
Ürün İsmi / Product Name	45x22,5 mm Data Priz Kapağı
Ambalaj Miktarı / Packing (Adet/Pcs)	80
Ağırlık / Weight (kg)	0,490
M ³ / Volume	0,003
Ambalaj Şekli / Packing Type	kutu / box

Ürün Kodu / Order Code	ZB.PK.09
Ürün İsmi / Product Name	45x22,5 mm HDMI Dişi Giriş Çıkışlı
Ambalaj Miktarı / Packing (Adet/Pcs)	50
Ağırlık / Weight (kg)	1,50
M ³ / Volume	0,006
Ambalaj Şekli / Packing Type	kutu / box

100x50/35 MM İÇTEN KAPAKLI PVC KABLO KANAL AKSESUARLARI
100x50/35 MM INSIDE LOCKING COVER TRUNKING ACCESSORIES



Ürün Kodu / Order Code	ZB.PK.10
Ürün İsmi / Product Name	45x22,5 mm USB Dişi Giriş Çıkışlı
Ambalaj Miktarı / Packing (Adet/Pcs)	50
Ağırlık / Weight (kg)	1,700
M ³ / Volume	0,006
Ambalaj Şekli / Packing Type	kutu / box

Ürün Kodu / Order Code	ZB.PK.12
Ürün İsmi / Product Name	45x45 mm Anahtar
Ambalaj Miktarı / Packing (Adet/Pcs)	40
Ağırlık / Weight (kg)	1,6
M ³ / Volume	0,006
Ambalaj Şekli / Packing Type	kutu / box



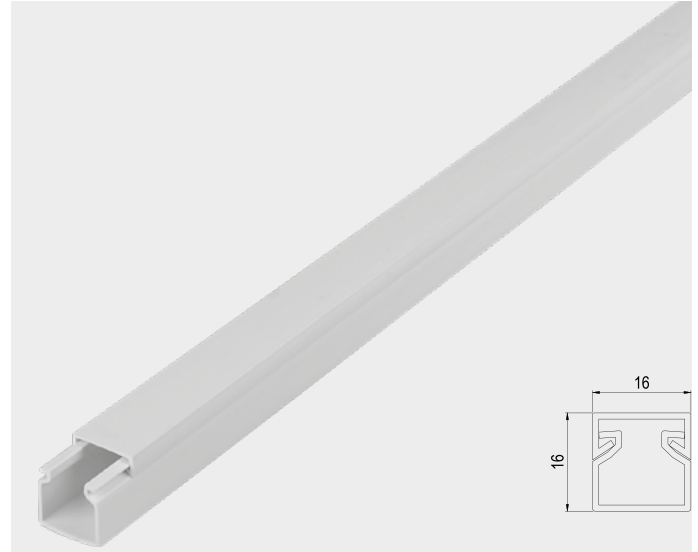
Ürün Kodu / Order Code	ZEY.KJ300
Ürün İsmi / Product Name	Data Konnektörü CAT6 RJ45
Ambalaj Miktarı / Packing (Adet/Pcs)	50
Ağırlık / Weight (kg)	0,475
M ³ / Volume	0,003
Ambalaj Şekli / Packing Type	kutu / box

Ürün Kodu / Order Code	ZEY.KJ102
Ürün İsmi / Product Name	Telefon Konnektörü RJ11
Ambalaj Miktarı / Packing (Adet/Pcs)	200
Ağırlık / Weight (kg)	1,39
M ³ / Volume	0,003
Ambalaj Şekli / Packing Type	kutu / box

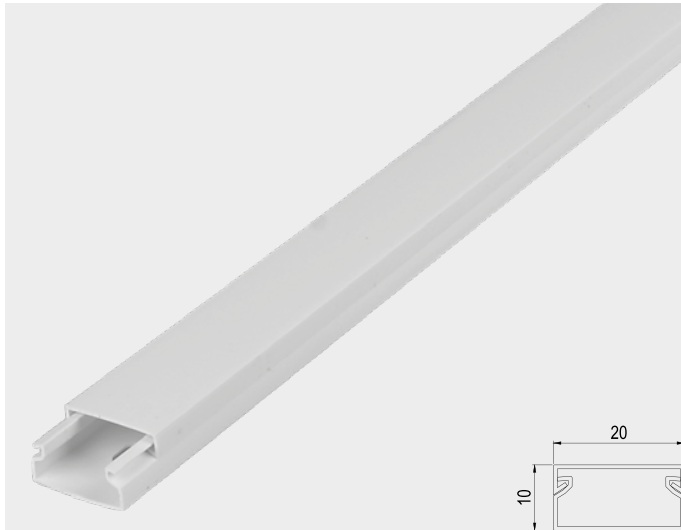
PVC KABLO KANALLARI
PVC CABLE TRUNKING



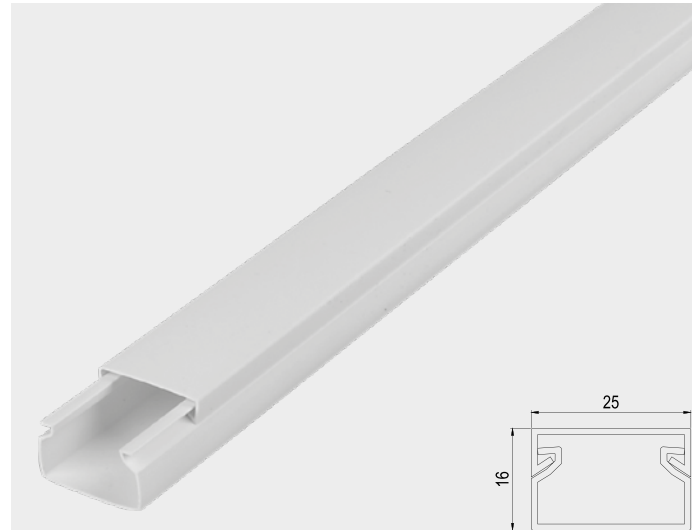
Ürün Kodu / Order Code	ZB.PK.12012
Ürün İsmi / Product Name	12x12 mm PVC Kablo Kanalı
Ambalaj Miktarı / Packing (m)	360
Ağırlık / Weight (kg)	24,6
M³ / Volume	0,716
Ambalaj Şekli / Packing Type	kutu / box



Ürün Kodu / Order Code	ZB.PK.16016
Ürün İsmi / Product Name	16x16 mm PVC Kablo Kanalı
Ambalaj Miktarı / Packing (m)	210
Ağırlık / Weight (kg)	23,51
M³ / Volume	0,0716
Ambalaj Şekli / Packing Type	kutu / box

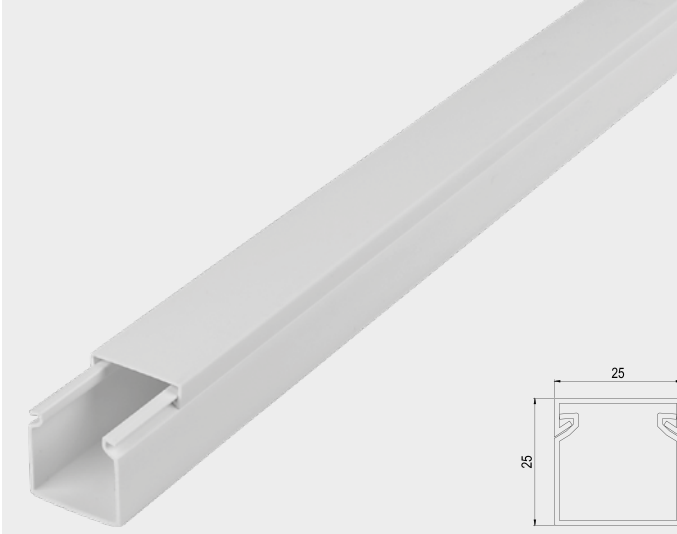


Ürün Kodu / Order Code	ZB.PK.20010
Ürün İsmi / Product Name	20x10 mm PVC Kablo Kanalı
Ambalaj Miktarı / Packing (m)	264
Ağırlık / Weight (kg)	22,88
M³ / Volume	0,0885
Ambalaj Şekli / Packing Type	kutu / box

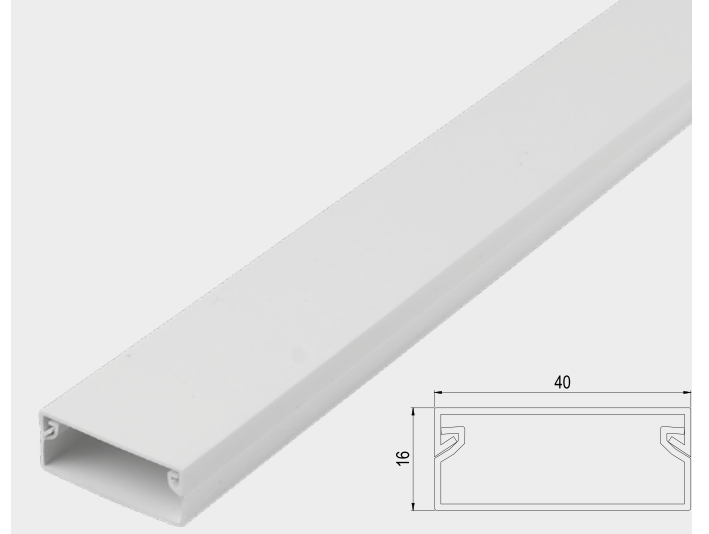


Ürün Kodu / Order Code	ZB.PK.25016
Ürün İsmi / Product Name	25x16 mm PVC Kablo Kanalı
Ambalaj Miktarı / Packing (m)	164
Ağırlık / Weight (kg)	21,1
M³ / Volume	0,0885
Ambalaj Şekli / Packing Type	kutu / box

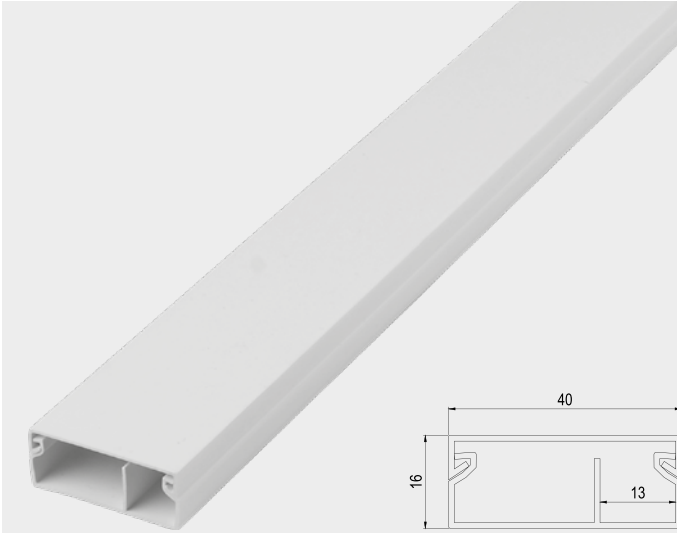
PVC KABLO KANALLARI
PVC CABLE TRUNKING



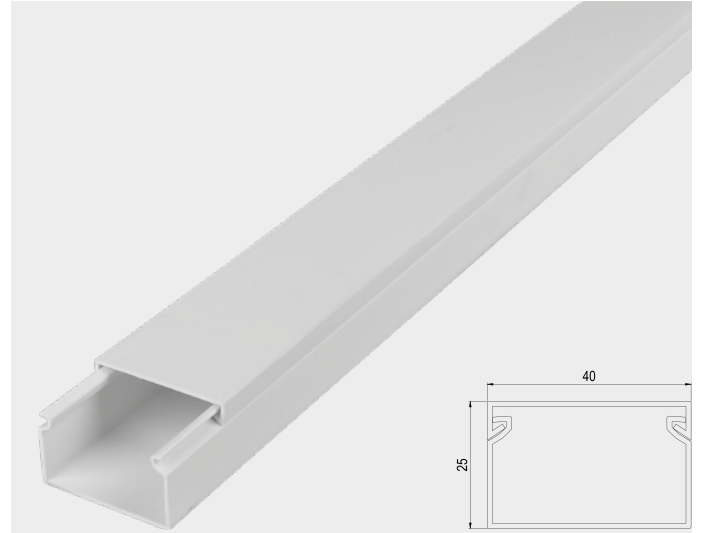
Ürün Kodu / Order Code	ZB.PK.25025
Ürün İsmi / Product Name	25x25 mm PVC Kablo Kanalı
Ambalaj Miktarı / Packing (m)	110
Ağırlık / Weight (kg)	22,8
M ³ / Volume	0,0885
Ambalaj Şekli / Packing Type	kutu / box



Ürün Kodu / Order Code	ZB.PK.40016
Ürün İsmi / Product Name	40x16 mm PVC Kablo Kanalı
Ambalaj Miktarı / Packing (m)	84
Ağırlık / Weight (kg)	17
M ³ / Volume	0,0716
Ambalaj Şekli / Packing Type	kutu / box

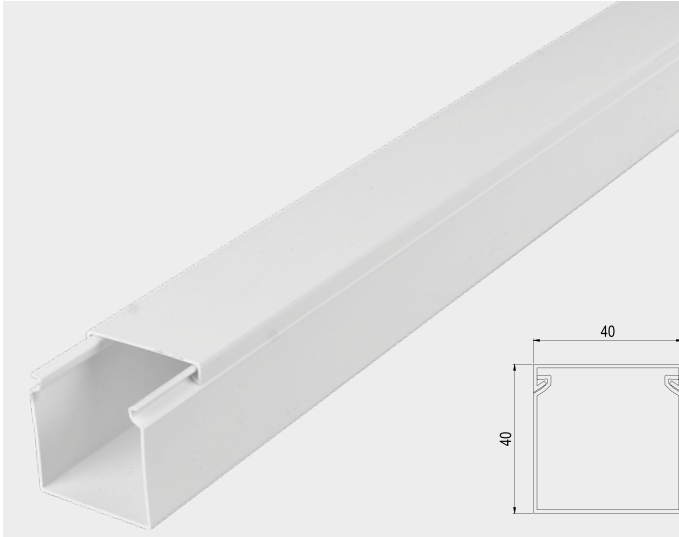


Ürün Kodu / Order Code	ZB.PK.400161
Ürün İsmi / Product Name	40x16 mm PVC Kablo Kanalı Bölmeli
Ambalaj Miktarı / Packing (m)	84
Ağırlık / Weight (kg)	21,5
M ³ / Volume	0,0716
Ambalaj Şekli / Packing Type	kutu / box

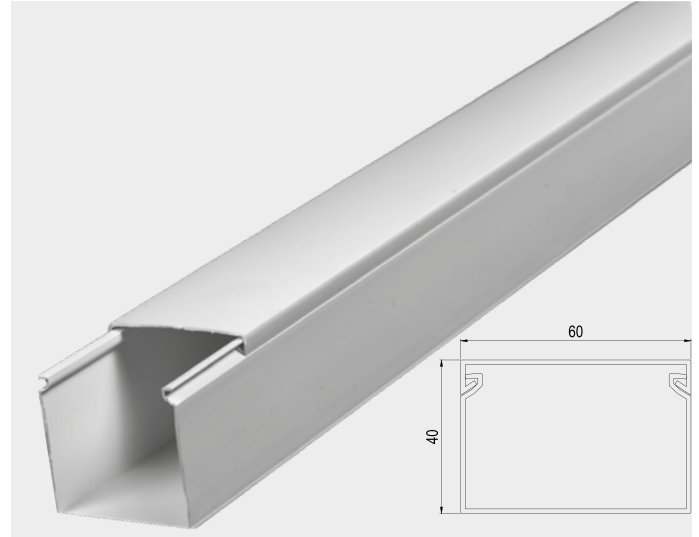


Ürün Kodu / Order Code	ZB.PK.40025
Ürün İsmi / Product Name	40x25 mm PVC Kablo Kanalı
Ambalaj Miktarı / Packing (m)	70
Ağırlık / Weight (kg)	19,81
M ³ / Volume	0,0885
Ambalaj Şekli / Packing Type	kutu / box

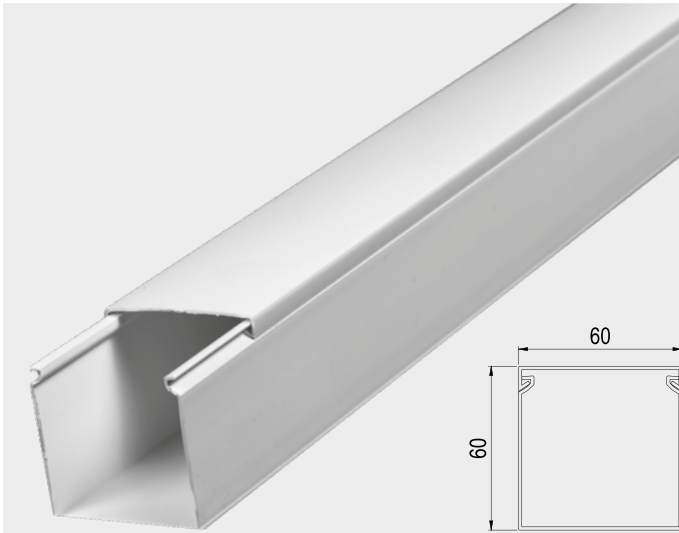
PVC KABLO KANALLARI
PVC CABLE TRUNKING



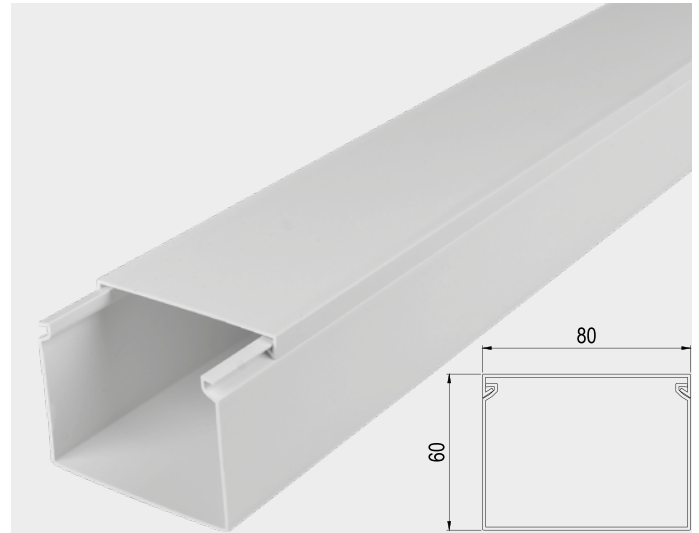
Ürün Kodu / Order Code	ZB.PK.40040
Ürün İsmi / Product Name	40x40 mm PVC Kablo Kanalı
Ambalaj Miktarı / Packing (m)	56
Ağırlık / Weight (kg)	18,5
M³ / Volume	0,1240
Ambalaj Şekli / Packing Type	kutu / box



Ürün Kodu / Order Code	ZB.PK.60040
Ürün İsmi / Product Name	60x40 mm PVC Kablo Kanalı
Ambalaj Miktarı / Packing (m)	42
Ağırlık / Weight (kg)	19,3
M³ / Volume	0,1240
Ambalaj Şekli / Packing Type	kutu / box

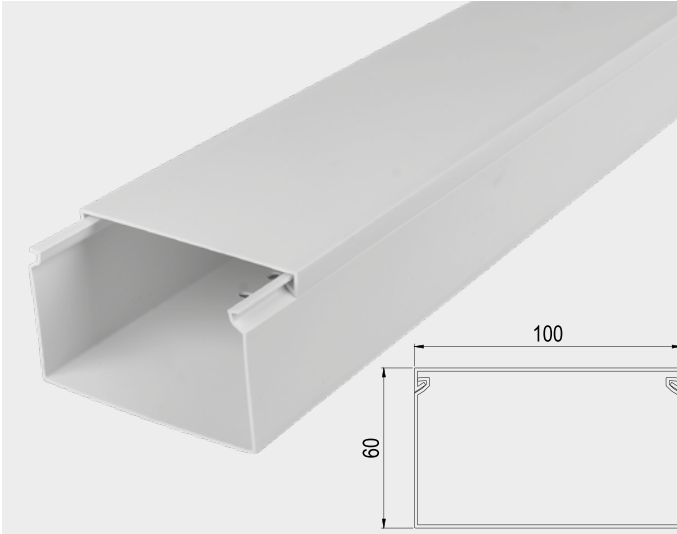


Ürün Kodu / Order Code	ZB.PK.60060
Ürün İsmi / Product Name	60x60 mm PVC Kablo Kanalı
Ambalaj Miktarı / Packing (m)	30
Ağırlık / Weight (kg)	17,2
M³ / Volume	0,1240
Ambalaj Şekli / Packing Type	kutu / box

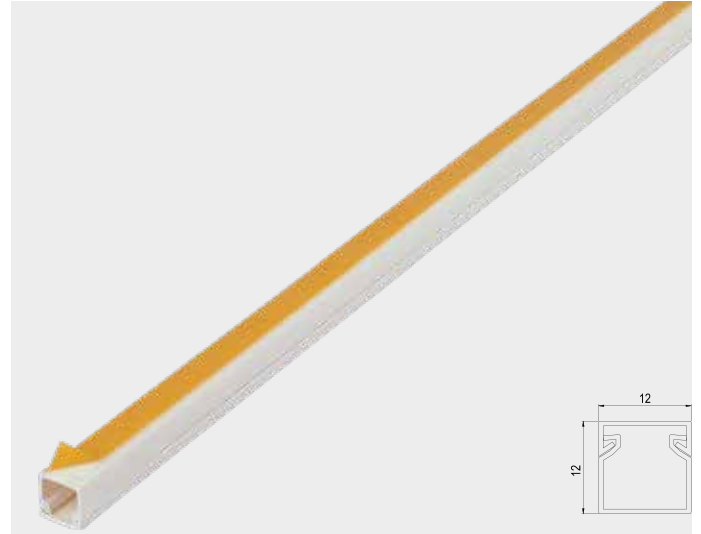


Ürün Kodu / Order Code	ZB.PK.80060
Ürün İsmi / Product Name	80x60 mm PVC Kablo Kanalı
Ambalaj Miktarı / Packing (m)	22
Ağırlık / Weight (kg)	17,48
M³ / Volume	0,1240
Ambalaj Şekli / Packing Type	kutu / box

KENDİNDEN YAPIŞKANLI PVC KABLO KANALLARI
PVC CABLE TRUNKING ADHESIVE



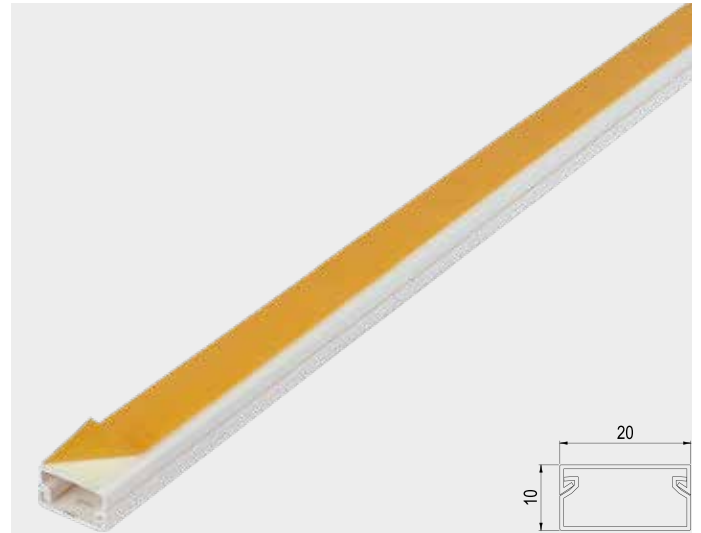
Ürün Kodu / Order Code	ZB.PK.100060
Ürün İsmi / Product Name	100x60 mm PVC Kablo Kanalı
Ambalaj Miktarı / Packing (m)	18
Ağırlık / Weight (kg)	16,3
M ³ / Volume	0,1240
Ambalaj Şekli / Packing Type	kutu / box



Ürün Kodu / Order Code	ZB.PK.12112
Ürün İsmi / Product Name	12x12 mm PVC Yapışkanlı Kablo Kanalı
Ambalaj Miktarı / Packing (m)	360
Ağırlık / Weight (kg)	25,5
M ³ / Volume	0,0716
Ambalaj Şekli / Packing Type	kutu / box



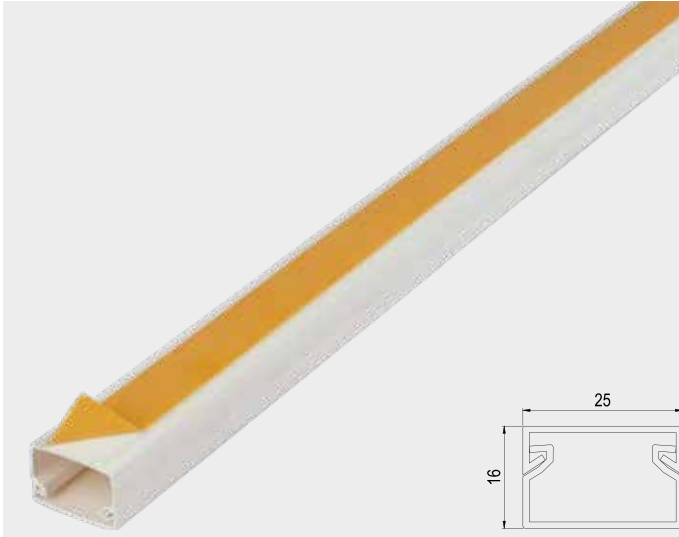
Ürün Kodu / Order Code	ZB.PK.16116
Ürün İsmi / Product Name	16x16 mm PVC Yapışkanlı Kablo Kanalı
Ambalaj Miktarı / Packing (m)	210
Ağırlık / Weight (kg)	23,66
M ³ / Volume	0,0716
Ambalaj Şekli / Packing Type	kutu / box



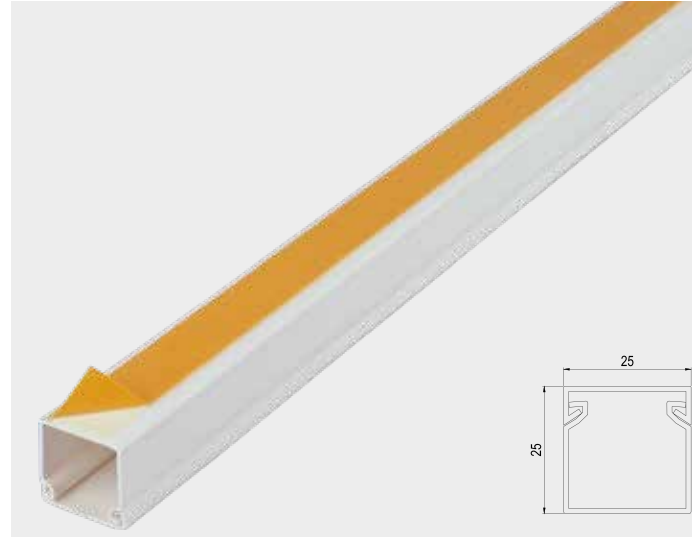
Ürün Kodu / Order Code	ZB.PK.20110
Ürün İsmi / Product Name	20x10 mm PVC Yapışkanlı Kablo Kanalı
Ambalaj Miktarı / Packing (m)	264
Ağırlık / Weight (kg)	22,67
M ³ / Volume	0,0885
Ambalaj Şekli / Packing Type	kutu / box

KENDİNDEN YAPIŞKANLI PVC KABLO KANALLARI

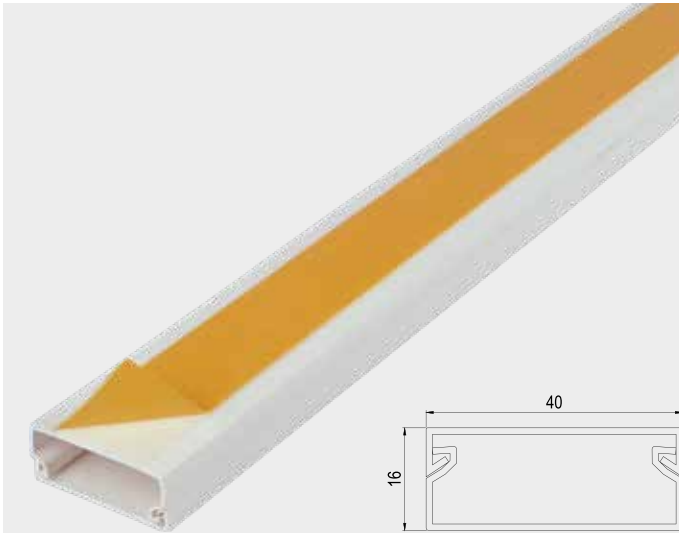
PVC CABLE TRUNKING ADHESIVE



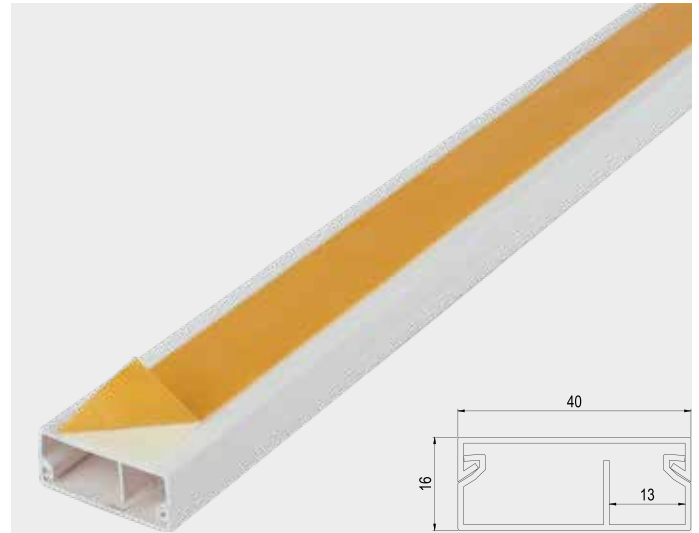
Ürün Kodu / Order Code	ZB.PK.25116
Ürün İsmi / Product Name	25x16 mm PVC Yapışkanlı Kablo Kanalı
Ambalaj Miktarı / Packing (m)	164
Ağırlık / Weight (kg)	21,9
M³ / Volume	0,0885
Ambalaj Şekli / Packing Type	kutu / box



Ürün Kodu / Order Code	ZB.PK.25125
Ürün İsmi / Product Name	25x25 mm PVC Yapışkanlı Kablo Kanalı
Ambalaj Miktarı / Packing (m)	110
Ağırlık / Weight (kg)	22,85
M³ / Volume	0,0885
Ambalaj Şekli / Packing Type	kutu / box

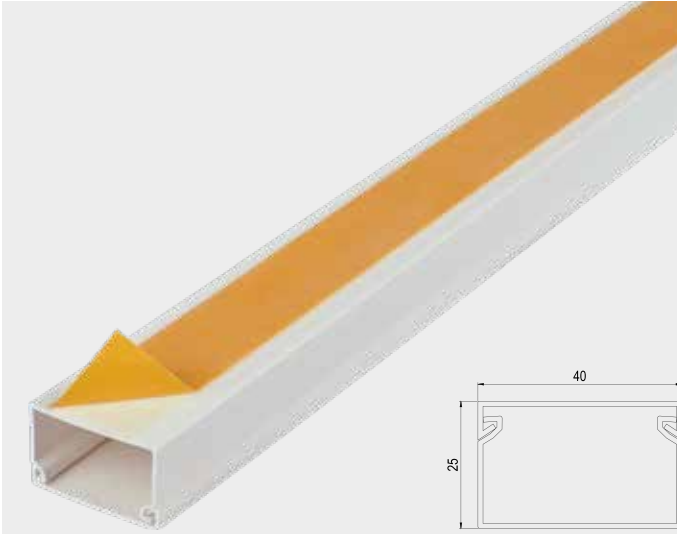


Ürün Kodu / Order Code	ZB.PK.40116
Ürün İsmi / Product Name	40x16 mm PVC Yapışkanlı Kablo Kanalı
Ambalaj Miktarı / Packing (m)	84
Ağırlık / Weight (kg)	17,5
M³ / Volume	0,0716
Ambalaj Şekli / Packing Type	kutu / box

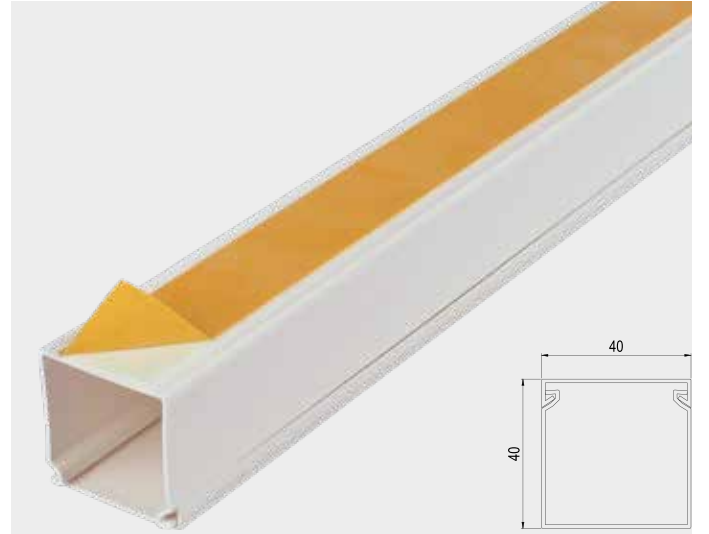


Ürün Kodu / Order Code	ZB.PK.401161
Ürün İsmi / Product Name	40x16 mm PVC Yapışkanlı Kablo Kanalı Bölmeli
Ambalaj Miktarı / Packing (m)	84
Ağırlık / Weight (kg)	22
M³ / Volume	0,0716
Ambalaj Şekli / Packing Type	kutu / box

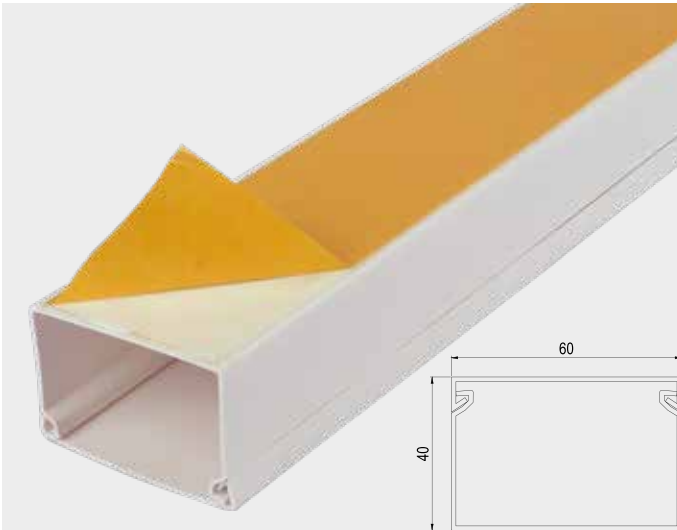
KENDİNDEN YAPIŞKANLI PVC KABLO KANALLARI
PVC CABLE TRUNKING ADHESIVE



Ürün Kodu / Order Code	ZB.PK.40125
Ürün İsmi / Product Name	40x25 mm PVC Yapışkanlı Kablo Kanalı
Ambalaj Miktarı / Packing (m)	70
Ağırlık / Weight (kg)	19,91
M³ / Volume	0,0885
Ambalaj Şekli / Packing Type	kutu / box

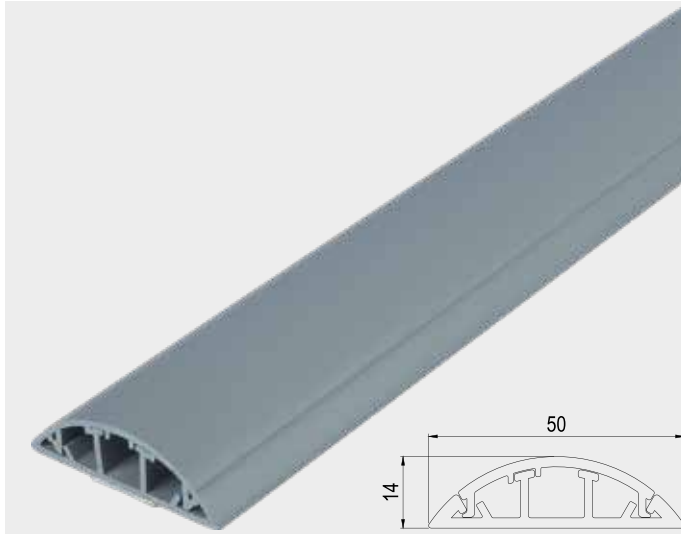


Ürün Kodu / Order Code	ZB.PK.40140
Ürün İsmi / Product Name	40x40 mm PVC Yapışkanlı Kablo Kanalı
Ambalaj Miktarı / Packing (m)	56
Ağırlık / Weight (kg)	18,95
M³ / Volume	0,1240
Ambalaj Şekli / Packing Type	kutu / box

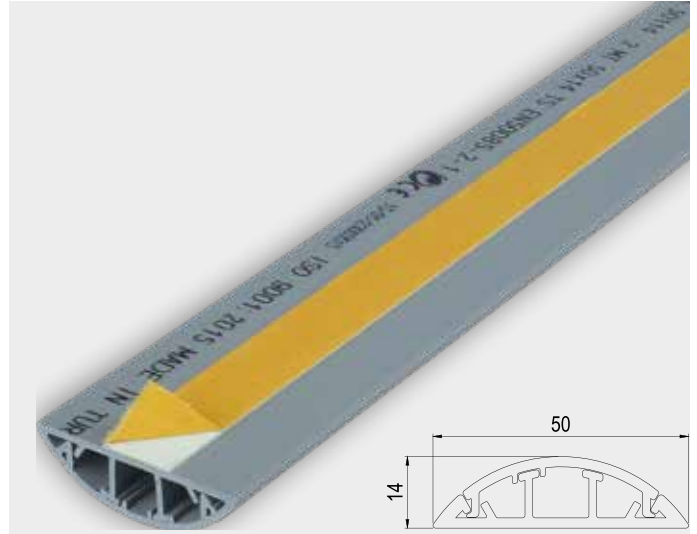


Ürün Kodu / Order Code	ZB.PK.60140
Ürün İsmi / Product Name	60x40 mm PVC Yapışkanlı Kablo Kanalı"
Ambalaj Miktarı / Packing (m)	42
Ağırlık / Weight (kg)	19,1
M³ / Volume	0,1240
Ambalaj Şekli / Packing Type	kutu / box

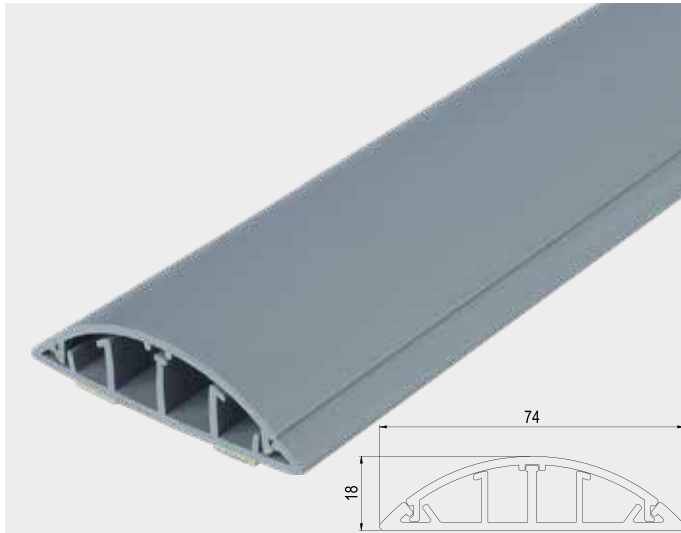
BALIK SIRTI PVC KABLO KANALLARI
PVC FLOOR CABLE TRUNKING



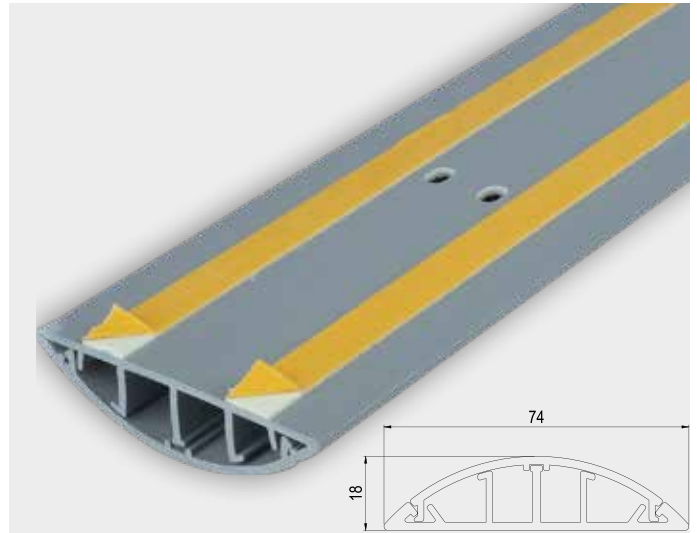
Ürün Kodu / Order Code	ZB.PK.50014
Ürün İsmi / Product Name	50x14 mm Balık Sırtı Kablo Kanalı
Ambalaj Miktarı / Packing (m)	42
Ağırlık / Weight (kg)	16,8
M ³ / Volume	0,0376
Ambalaj Şekli / Packing Type	kutu / box



Ürün Kodu / Order Code	ZB.PK.50114
Ürün İsmi / Product Name	50x14 mm Balık Sırtı Yapışkanlı Kablo Kanalı
Ambalaj Miktarı / Packing (m)	42
Ağırlık / Weight (kg)	16,8
M ³ / Volume	0,0376
Ambalaj Şekli / Packing Type	kutu / box



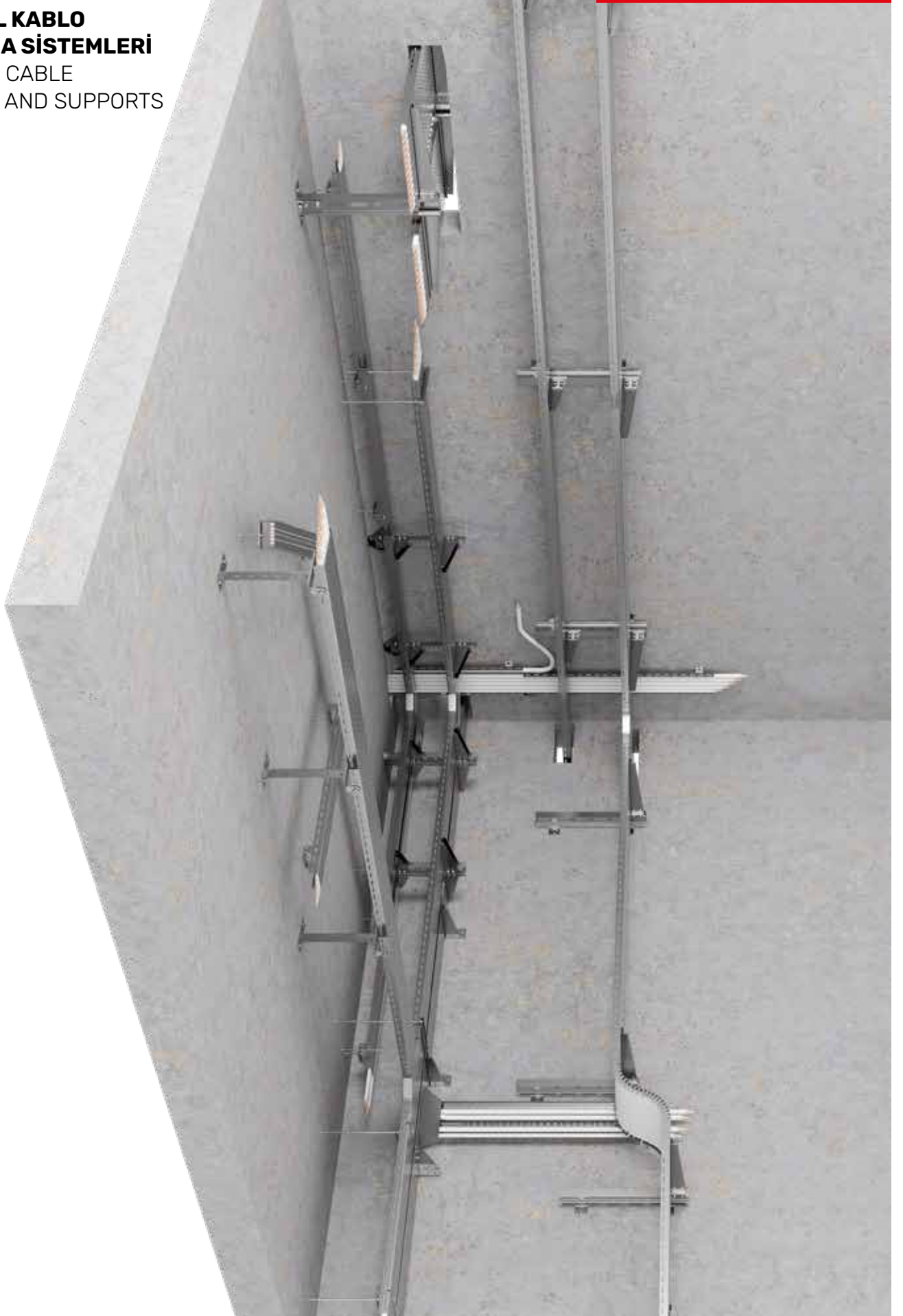
Ürün Kodu / Order Code	ZB.PK.74018
Ürün İsmi / Product Name	74x18 mm Balık Sırtı Kablo Kanalı
Ambalaj Miktarı / Packing (m)	20
Ağırlık / Weight (kg)	14
M ³ / Volume	0,0376
Ambalaj Şekli / Packing Type	kutu / box



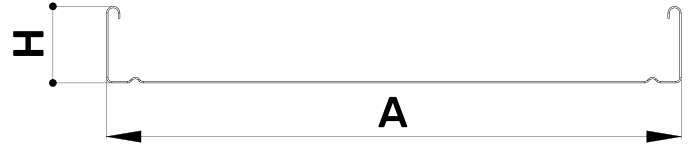
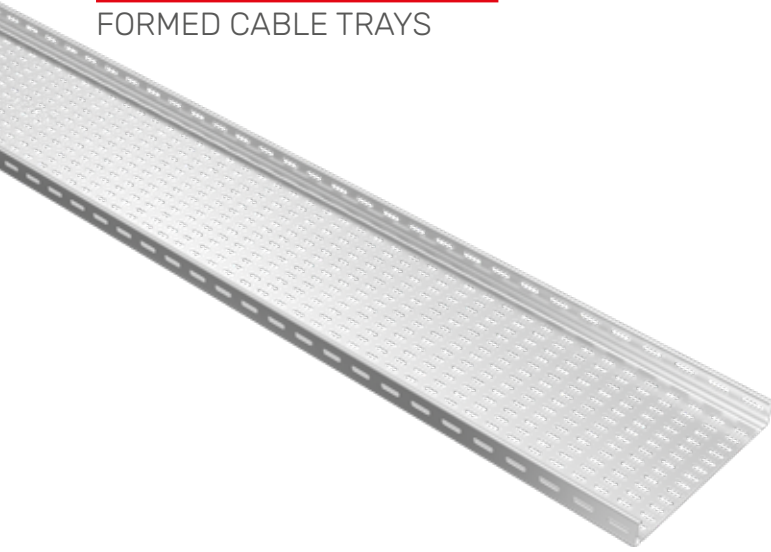
Ürün Kodu / Order Code	ZB.PK.74118
Ürün İsmi / Product Name	74x18 mm Balık Sırtı Yapışkanlı Kablo Kanalı
Ambalaj Miktarı / Packing (m)	20
Ağırlık / Weight (kg)	14,68
M ³ / Volume	0,0376
Ambalaj Şekli / Packing Type	kutu / box

NORMAL TİP KABLO KANALLARI (H:40mm)
NORMAL TYPE CABLE TRAYS (H:40mm)

**METAL KABLO
TAŞIMA SİSTEMLERİ**
METAL CABLE
TRAYS AND SUPPORTS



FORMLU KABLO KANALI
FORMED CABLE TRAYS



Ürün Kodu Order Code	Genişlik A Width (mm)	Kalınlık T Thickness (mm)	Yükseklik H Height (mm)	Ağırlık Weight (kg/m)
ZEY.FK.50-08-40	50	0,8	40	0,83
ZEY.FK.100-08-40	100	0,8	40	1,10
ZEY.FK.150-08-40	150	0,8	40	1,31
ZEY.FK.200-08-40	200	0,8	40	1,57
ZEY.FK.300-10-40	300	1	40	2,23

Ürün Kodu Order Code	Genişlik A Width (mm)	Kalınlık T Thickness (mm)	Yükseklik H Height (mm)	Ağırlık Weight (kg/m)
ZEY.SFK.50-08-40	50	0,8	40	0,83
ZEY.SFK.100-08-40	100	0,8	40	1,10
ZEY.SFK.150-08-40	150	0,8	40	1,31
ZEY.SFK.200-08-40	200	0,8	40	1,57
ZEY.SFK.300-10-40	300	1	40	2,01

* Pregalvaniz / Pregalvanized TS 822

* Sıcak Daldırma Galvaniz / Hot-dip galvanized TS 914

* Standart uzunluk 2400 mm'dir. Opsiyonel olarak 2500 mm ve 3000 mm yapılabilir.

Standart length is 2400 mm. 2500 mm and 3000 mm can be made optionally.

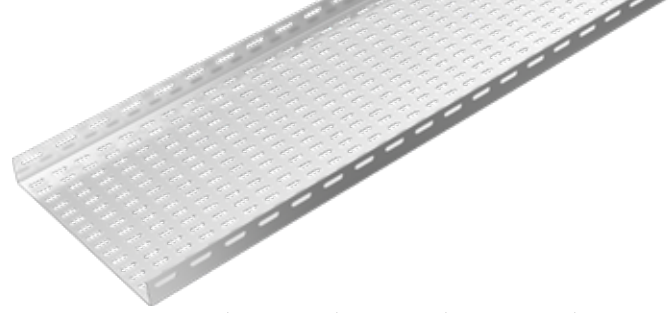
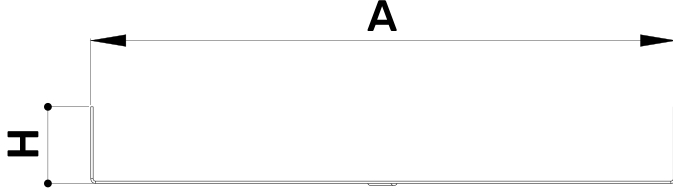
* Ürün ağırlıkları yaklaşık değerlerdir. \pm %10 değişim gösterebilir.

Product weights are approximate \pm %10 may change.

* Lütfen siparişlerinizde ürün kodu ve kaplama şeklini belirtiniz.

Please specify the product code and coating method (hot-dip galvanized or pre-galvanized) in your orders.

NORMAL TİP KABLO KANALI
NORMAL TYPE CABLE TRAYS



Ürün Kodu Order Code	Genişlik A Width (mm)	Kalınlık T Thickness (mm)	Yükseklik H Height (mm)	Ağırlık Weight (kg/m)
ZEY.NK.50-10-40	50	1	40	0,90
ZEY.NK.50-12-40	50	1,2	40	1,05
ZEY.NK.50-15-40	50	1,5	40	1,31
ZEY.NK.50-20-40	50	2	40	1,71
ZEY.NK.100-10-40	100	1	40	1,23
ZEY.NK.100-12-40	100	1,2	40	1,45
ZEY.NK.100-15-40	100	1,5	40	1,80
ZEY.NK.100-20-40	100	2	40	2,35
ZEY.NK.150-10-40	150	1	40	1,49
ZEY.NK.150-12-40	150	1,2	40	1,76
ZEY.NK.150-15-40	150	1,5	40	2,20
ZEY.NK.150-20-40	150	2	40	2,89
ZEY.NK.200-10-40	200	1	40	1,82
ZEY.NK.200-12-40	200	1,2	40	2,16
ZEY.NK.200-15-40	200	1,5	40	2,69
ZEY.NK.200-20-40	200	2	40	3,54
ZEY.NK.250-10-40	250	1	40	2,09
ZEY.NK.250-12-40	250	1,2	40	2,48
ZEY.NK.250-15-40	250	1,5	40	3,09
ZEY.NK.250-20-40	250	2	40	4,07
ZEY.NK.300-12-40	300	1,2	40	2,87
ZEY.NK.300-15-40	300	1,5	40	3,58
ZEY.NK.300-20-40	300	2	40	4,73
ZEY.NK.400-12-40	400	1,2	40	3,75
ZEY.NK.400-15-40	400	1,5	40	4,67
ZEY.NK.400-20-40	400	2	40	6,17
ZEY.NK.500-15-40	500	1,5	40	5,56
ZEY.NK.500-20-40	500	2	40	7,36
ZEY.NK.600-15-40	600	1,5	40	6,45
ZEY.NK.600-20-40	600	2	40	8,55

Ürün Kodu Order Code	Genişlik A Width (mm)	Kalınlık T Thickness (mm)	Yükseklik H Height (mm)	Ağırlık Weight (kg/m)
ZEY.SNK.50-10-40	50	1	40	0,87
ZEY.SNK.50-12-40	50	1,2	40	1,04
ZEY.SNK.50-15-40	50	1,5	40	1,33
ZEY.SNK.50-20-40	50	2	40	1,75
ZEY.SNK.100-10-40	100	1	40	1,19
ZEY.SNK.100-12-40	100	1,2	40	1,43
ZEY.SNK.100-15-40	100	1,5	40	1,82
ZEY.SNK.100-20-40	100	2	40	2,42
ZEY.SNK.150-10-40	150	1	40	1,45
ZEY.SNK.150-12-40	150	1,2	40	1,75
ZEY.SNK.150-15-40	150	1,5	40	2,22
ZEY.SNK.150-20-40	150	2	40	2,96
ZEY.SNK.200-10-40	200	1	40	1,77
ZEY.SNK.200-12-40	200	1,2	40	2,14
ZEY.SNK.200-15-40	200	1,5	40	2,71
ZEY.SNK.200-20-40	200	2	40	3,64
ZEY.SNK.250-10-40	250	1	40	2,03
ZEY.SNK.250-12-40	250	1,2	40	2,45
ZEY.SNK.250-15-40	250	1,5	40	3,12
ZEY.SNK.250-20-40	250	2	40	4,18
ZEY.SNK.300-12-40	300	1,2	40	2,84
ZEY.SNK.300-15-40	300	1,5	40	3,61
ZEY.SNK.300-20-40	300	2	40	4,85
ZEY.SNK.400-12-40	400	1,2	40	3,71
ZEY.SNK.400-15-40	400	1,5	40	4,70
ZEY.SNK.400-20-40	400	2	40	6,34
ZEY.SNK.500-15-40	500	1,5	40	5,60
ZEY.SNK.500-20-40	500	2	40	7,56
ZEY.SNK.600-15-40	600	1,5	40	6,50
ZEY.SNK.600-20-40	600	2	40	8,77

* Pregalvaniz / Pregalvanized TS 822

* Sıcak Daldırma Galvaniz / Hot-dip galvanized TS 914

* Standart uzunluk 2400 mm'dir. Opsiyonel olarak 2500 mm ve 3000 mm yapılabilir.

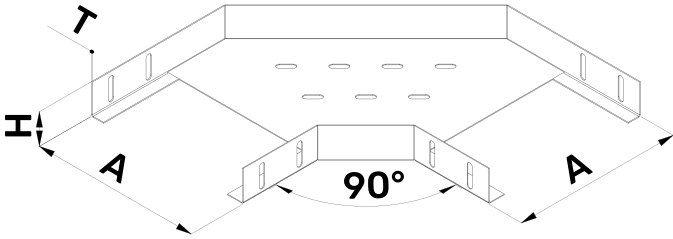
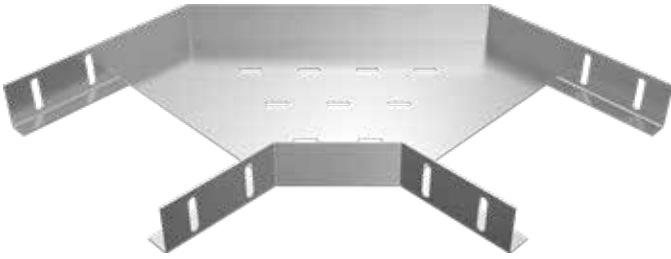
Standart length is 2400 mm. 2500 mm and 3000 mm can be made optionally.

* Ürün ağırlıkları yaklaşık değerlerdir. \pm %10 değişim gösterebilir.

Product weights are approximate \pm %10 may change.

* Lütfen siparişlerinizde ürün kodu ve kaplama şeklini belirtiniz.

Please specify the product code and coating method (hot-dip galvanized or pre-galvanized) in your orders.

90° DÖNÜŞ ELEMANLARI
HORIZONTAL BENDS 90°

 Ürün Kodu
Order Code

 Genişlik
A
Width
(mm)

 Kalınlık
T
Thickness
(mm)

 Yükseklik
H
Height
(mm)

 Ağırlık
Weight
(kg)

Ürün Kodu Order Code	Genişlik A Width (mm)	Kalınlık T Thickness (mm)	Yükseklik H Height (mm)	Ağırlık Weight (kg)
ZEY.90.50-40	50	1	40	0,41
ZEY.90.100-40	100	1	40	0,54
ZEY.90.150-40	150	1	40	0,66
ZEY.90.200-40	200	1	40	0,84
ZEY.90.250-40	250	1	40	1,02
ZEY.90.300-40	300	1,2	40	1,49
ZEY.90.400-40	400	1,5	40	2,58
ZEY.90.500-40	500	1,5	40	3,64
ZEY.90.600-40	600	1,5	40	4,90

 Ürün Kodu
Order Code

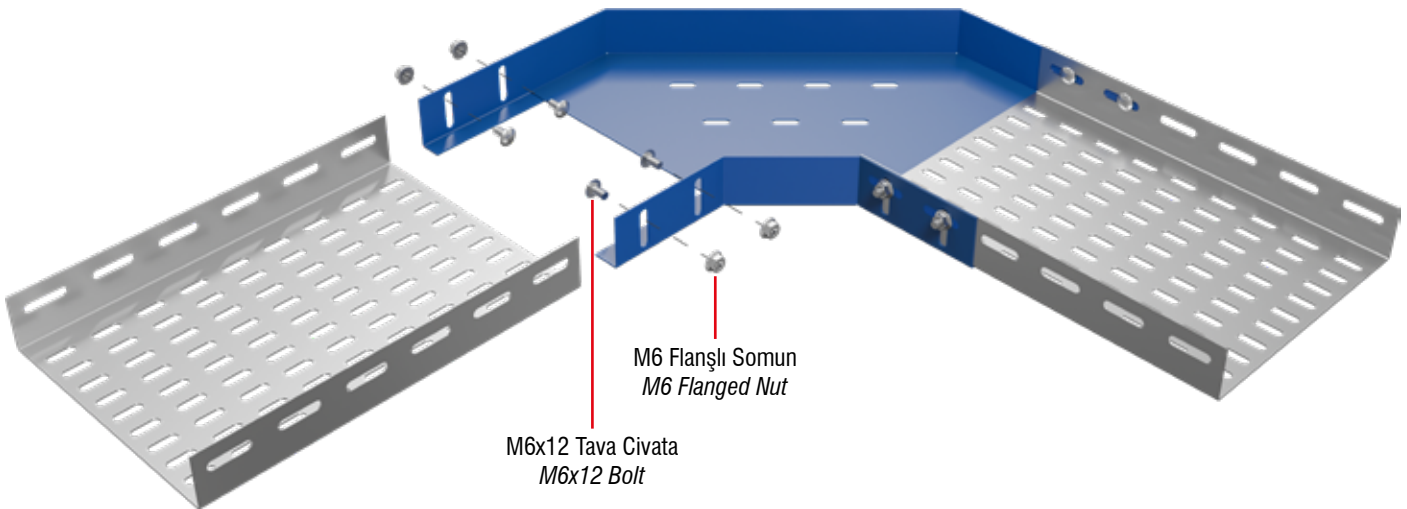
 Genişlik
A
Width
(mm)

 Kalınlık
T
Thickness
(mm)

 Yükseklik
H
Height
(mm)

 Ağırlık
Weight
(kg)

Ürün Kodu Order Code	Genişlik A Width (mm)	Kalınlık T Thickness (mm)	Yükseklik H Height (mm)	Ağırlık Weight (kg)
ZEY.S90.50-40	50	1,5	40	0,54
ZEY.S90.100-40	100	1,5	40	0,71
ZEY.S90.150-40	150	1,5	40	0,90
ZEY.S90.200-40	200	1,5	40	1,16
ZEY.S90.250-40	250	1,5	40	1,41
ZEY.S90.300-40	300	1,5	40	1,87
ZEY.S90.400-40	400	1,5	40	2,76
ZEY.S90.500-40	500	1,5	40	3,85
ZEY.S90.600-40	600	1,5	40	5,14



* Pregalvaniz / Pregalvanized TS 822

* Sıcak Daldırma Galvaniz / Hot-dip galvanized TS 914

 * Ürün ağırlıkları yaklaşık değerlerdir. ± %10 değişim gösterebilir.
Product weights are approximate ± %10 may change.

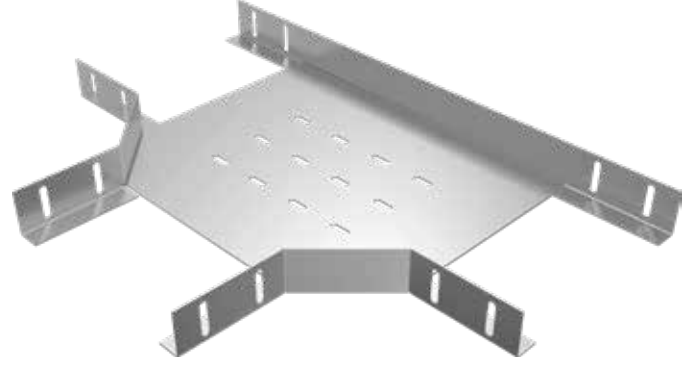
* Lütfen siparişlerinizde ürün kodu ve kaplama şeklini belirtiniz.

Please specify the product code and coating method (hot-dip galvanized or pre-galvanized) in your orders.

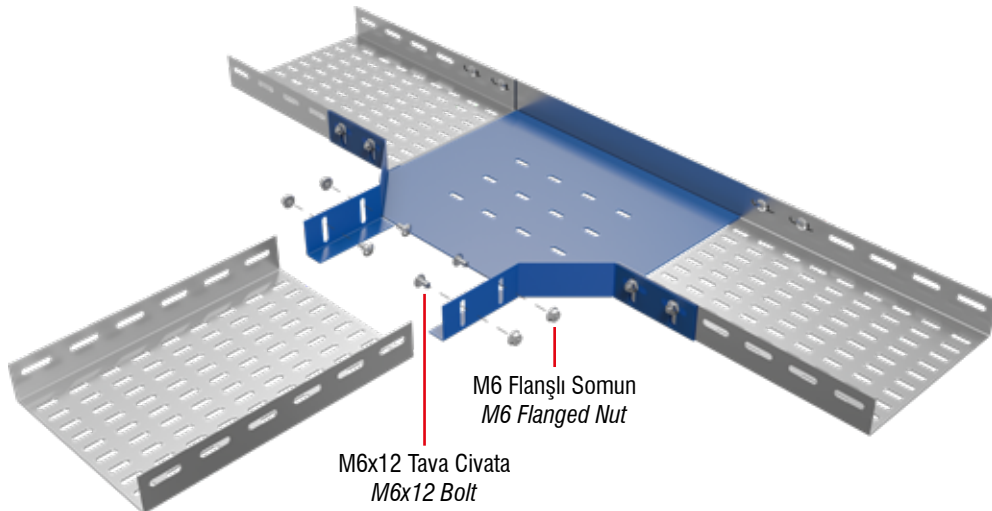
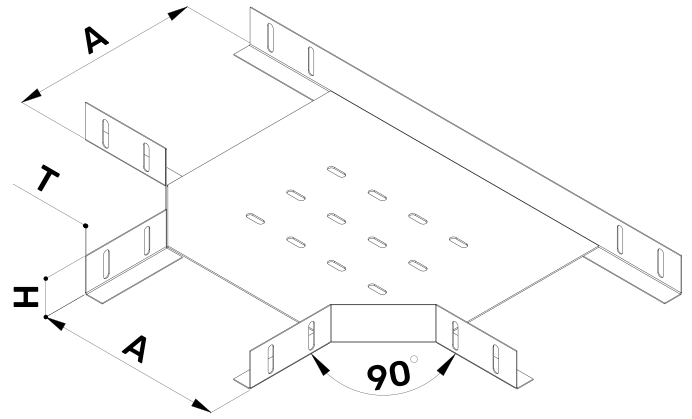
NORMAL TİP KABLO KANALLARI (H:40mm)
NORMAL TYPE CABLE TRAYS (H:40mm)

T DÖNÜŞ ELEMENLARI
HORIZONTAL TEES

Ürün Kodu Order Code	Genişlik A Width (mm)	Kalınlık T Thickness (mm)	Yükseklik H Height (mm)	Ağırlık Weight (kg)
ZEY.T.50-40	50	1	40	0,64
ZEY.T.100-40	100	1	40	0,80
ZEY.T.150-40	150	1	40	1,00
ZEY.T.200-40	200	1	40	1,24
ZEY.T.250-40	250	1	40	1,51
ZEY.T.300-40	300	1,2	40	2,06
ZEY.T.400-40	400	1,5	40	3,52
ZEY.T.500-40	500	1,5	40	4,86
ZEY.T.600-40	600	1,5	40	6,40



Ürün Kodu Order Code	Genişlik A Width (mm)	Kalınlık T Thickness (mm)	Yükseklik H Height (mm)	Ağırlık Weight (kg)
ZEY.ST.50-40	50	1,5	40	0,84
ZEY.ST.100-40	100	1,5	40	1,07
ZEY.ST.150-40	150	1,5	40	1,37
ZEY.ST.200-40	200	1,5	40	1,72
ZEY.ST.250-40	250	1,5	40	2,12
ZEY.ST.300-40	300	1,5	40	2,60
ZEY.ST.400-40	400	1,5	40	3,72
ZEY.ST.500-40	500	1,5	40	5,09
ZEY.ST.600-40	600	1,5	40	6,65



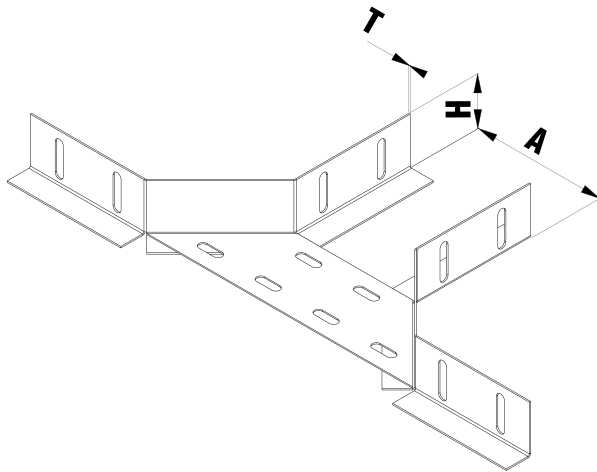
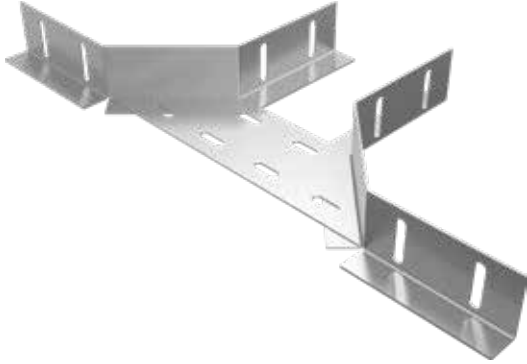
* Pregalvaniz / Pregalvanized TS 822

* Sıcak Daldırma Galvaniz / Hot-dip galvanized TS 914

* Ürün ağırlıkları yaklaşık değerlerdir. ± %10 değişim gösterebilir.
Product weights are approximate ± %10 may change.

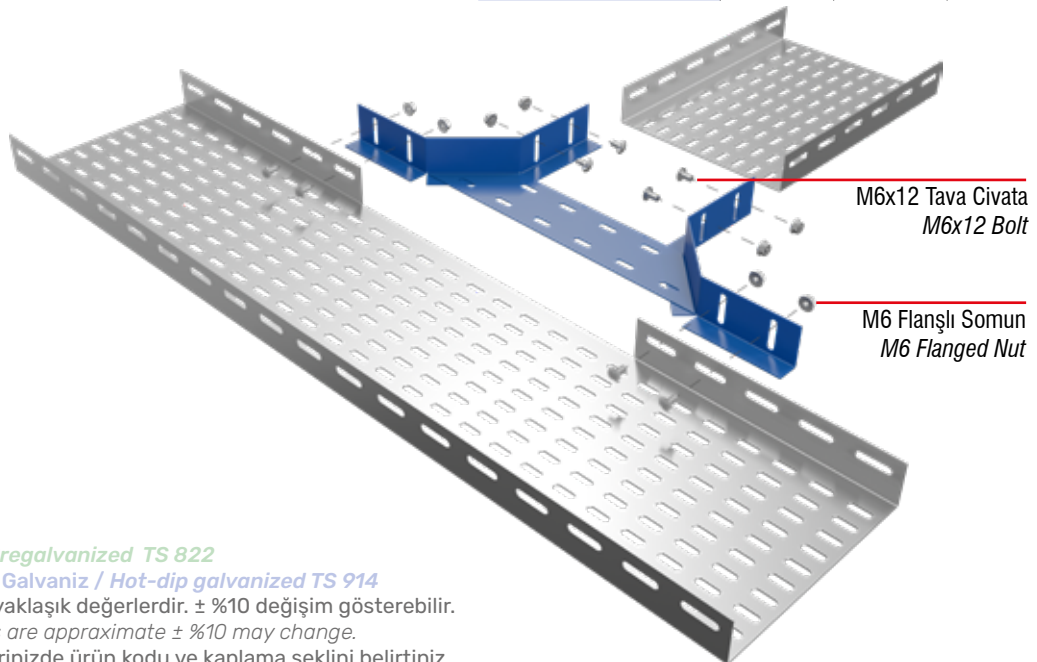
* Lütfen siparişlerinizde ürün kodu ve kaplama şeklini belirtiniz.

Please specify the product code and coating method (hot-dip galvanized or pre-galvanized) in your orders.

YARIM T DÖNÜŞ ELEMANLARI
HORIZONTAL TEES HALF


Ürün Kodu Order Code	Genişlik A Width (mm)	Kalınlık T Thickness (mm)	Yükseklik H Height (mm)	Ağırlık Weight (kg)
ZEY.YT.50-40	50	1	40	0,36
ZEY.YT.100-40	100	1	40	0,38
ZEY.YT.150-40	150	1	40	0,41
ZEY.YT.200-40	200	1	40	0,43
ZEY.YT.250-40	250	1	40	0,45
ZEY.YT.300-40	300	1,2	40	0,51
ZEY.YT.400-40	400	1,5	40	0,63
ZEY.YT.500-40	500	1,5	40	0,71
ZEY.YT.600-40	600	1,5	40	0,78

Ürün Kodu Order Code	Genişlik A Width (mm)	Kalınlık T Thickness (mm)	Yükseklik H Height (mm)	Ağırlık Weight (kg)
ZEY.SYT.50-40	50	1,5	40	0,47
ZEY.SYT.100-40	100	1,5	40	0,50
ZEY.SYT.150-40	150	1,5	40	0,54
ZEY.SYT.200-40	200	1,5	40	0,57
ZEY.SYT.250-40	250	1,5	40	0,61
ZEY.SYT.300-40	300	1,5	40	0,65
ZEY.SYT.400-40	400	1,5	40	0,72
ZEY.SYT.500-40	500	1,5	40	0,79
ZEY.SYT.600-40	600	1,5	40	0,86



M6x12 Tava Civata
M6x12 Bolt

M6 Flanşlı Somun
M6 Flanged Nut

* Pregalvaniz / Pregalvanized TS 822

* Sıcak Daldırma Galvaniz / Hot-dip galvanized TS 914

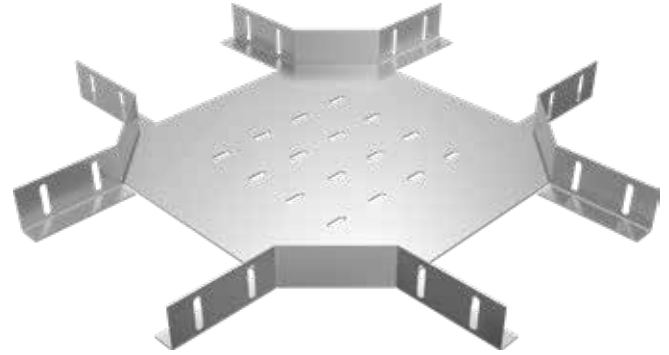
* Ürün ağırlıkları yaklaşık değerlerdir. ± %10 değişim gösterebilir.
Product weights are approximate ± %10 may change.

* Lütfen siparişlerinizde ürün kodu ve kaplama şeklini belirtiniz.

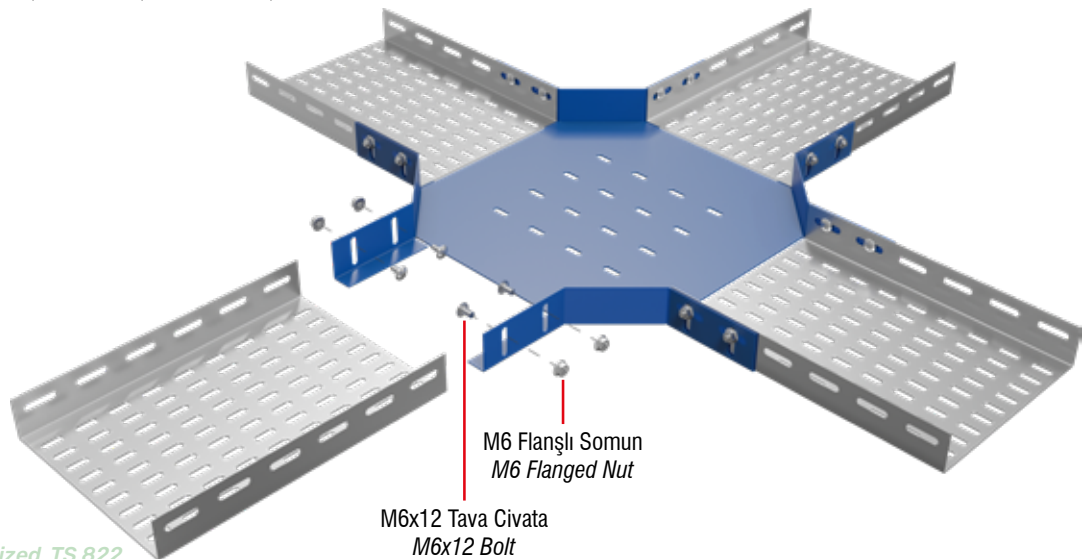
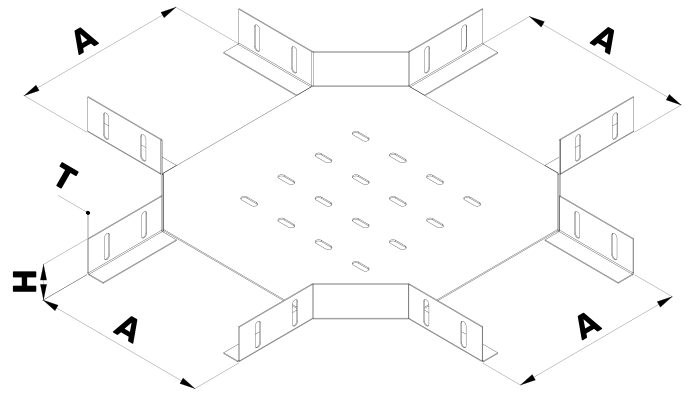
Please specify the product code and coating method (hot-dip galvanized or pre-galvanized) in your orders.

DÖRLÜ BAĞLANTI ELEMANLARI
HORIZONTAL CROSSING

Ürün Kodu Order Code	Genişlik A Width (mm)	Kalınlık T Thickness (mm)	Yükseklik H Height (mm)	Ağırlık Weight (kg)
ZEY.X.50-40	50	1	40	0,79
ZEY.X.100-40	100	1	40	0,95
ZEY.X.150-40	150	1	40	1,15
ZEY.X.200-40	200	1	40	1,38
ZEY.X.250-40	250	1	40	1,66
ZEY.X.300-40	300	1,2	40	2,25
ZEY.X.400-40	400	1,5	40	3,76
ZEY.X.500-40	500	1,5	40	5,11
ZEY.X.600-40	600	1,5	40	6,65



Ürün Kodu Order Code	Genişlik A Width (mm)	Kalınlık T Thickness (mm)	Yükseklik H Height (mm)	Ağırlık Weight (kg)
ZEY.SX.50-40	50	1,5	40	1,05
ZEY.SX.100-40	100	1,5	40	1,28
ZEY.SX.150-40	150	1,5	40	1,59
ZEY.SX.200-40	200	1,5	40	1,94
ZEY.SX.250-40	250	1,5	40	2,35
ZEY.SX.300-40	300	1,5	40	2,83
ZEY.SX.400-40	400	1,5	40	3,95
ZEY.SX.500-40	500	1,5	40	5,31
ZEY.SX.600-40	600	1,5	40	6,86



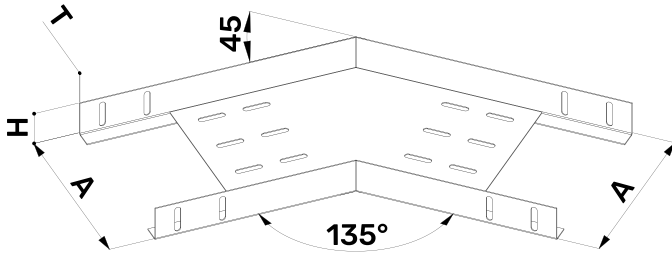
* Pregalvaniz / Pregalvanized TS 822

* Sıcak Daldırma Galvaniz / Hot-dip galvanized TS 914

* Ürün ağırlıkları yaklaşık değerlerdir. ± %10 değişim gösterebilir.
Product weights are approximate ± %10 may change.

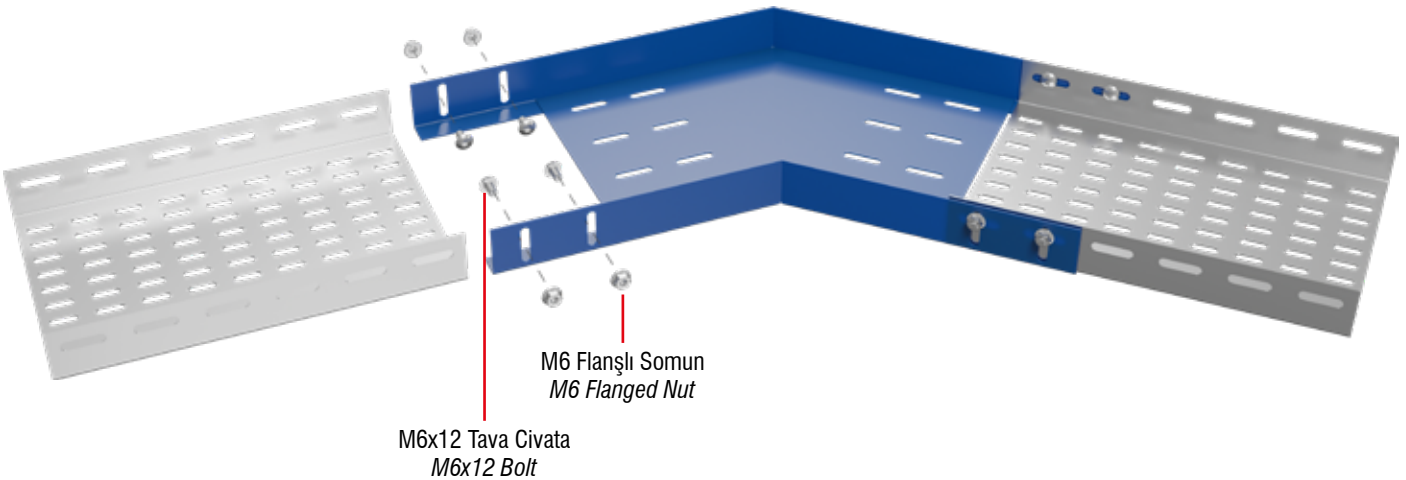
* Lütfen siparişlerinizde ürün kodu ve kaplama şeklini belirtiniz.

Please specify the product code and coating method (hot-dip galvanized or pre-galvanized) in your orders.

45° DÖNÜŞ ELEMANLARI
HORIZONTAL BENDS 45°


Ürün Kodu Order Code	Genişlik A Width (mm)	Kalınlık T Thickness (mm)	Yükseklik H Height (mm)	Ağırlık Weight (kg)
ZEY.45.50-40	50	1	40	0,60
ZEY.45.100-40	100	1	40	0,73
ZEY.45.150-40	150	1	40	0,88
ZEY.45.200-40	200	1	40	1,05
ZEY.45.250-40	250	1	40	1,23
ZEY.45.300-40	300	1,2	40	1,59
ZEY.45.400-40	400	1,5	40	2,47
ZEY.45.500-40	500	1,5	40	3,19
ZEY.45.600-40	600	1,5	40	4,00

Ürün Kodu Order Code	Genişlik A Width (mm)	Kalınlık T Thickness (mm)	Yükseklik H Height (mm)	Ağırlık Weight (kg)
ZEY.S45.50-40	50	1,5	40	0,78
ZEY.S45.100-40	100	1,5	40	0,98
ZEY.S45.150-40	150	1,5	40	1,20
ZEY.S45.200-40	200	1,5	40	1,45
ZEY.S45.250-40	250	1,5	40	1,72
ZEY.S45.300-40	300	1,5	40	2,01
ZEY.S45.400-40	400	1,5	40	2,65
ZEY.S45.500-40	500	1,5	40	3,39
ZEY.S45.600-40	600	1,5	40	4,22



* Pregalvaniz / Pregalvanized TS 822

* Sıcak Daldırma Galvaniz / Hot-dip galvanized TS 914

* Ürün ağırlıkları yaklaşık değerlerdir. ± %10 değişim gösterebilir.
Product weights are approximate ± %10 may change.

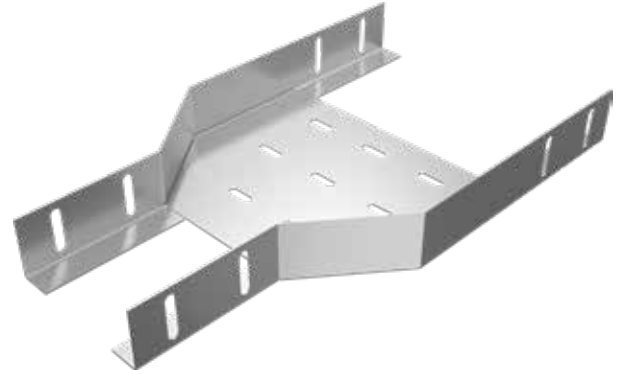
* Lütfen siparişlerinizde ürün kodu ve kaplama şeklini belirtiniz.

Please specify the product code and coating method (hot-dip galvanized or pre-galvanized) in your orders.

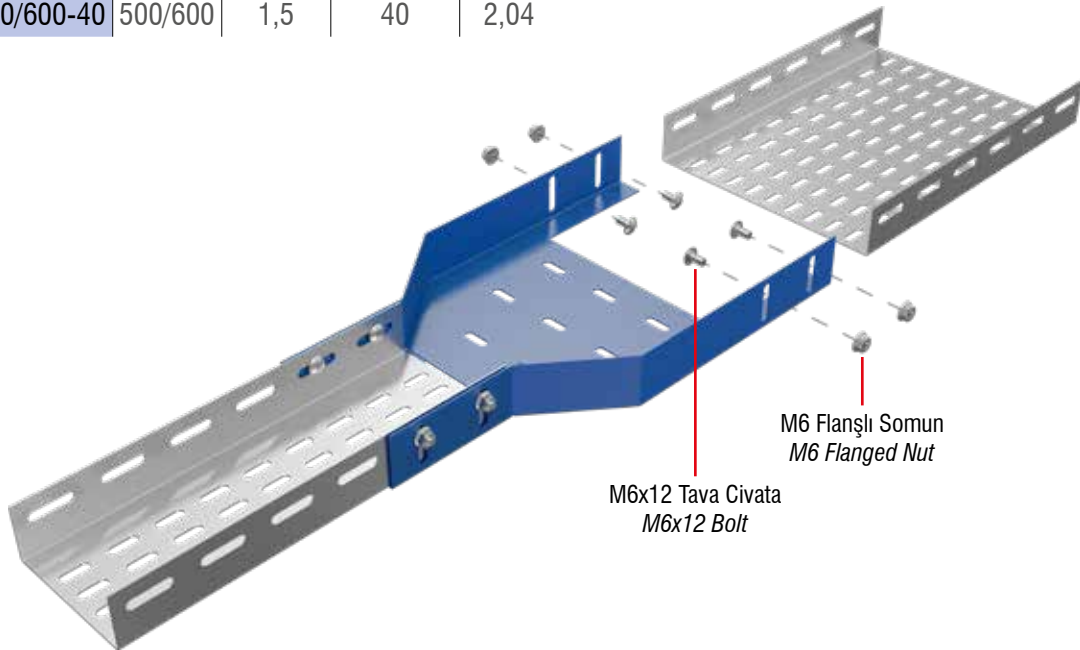
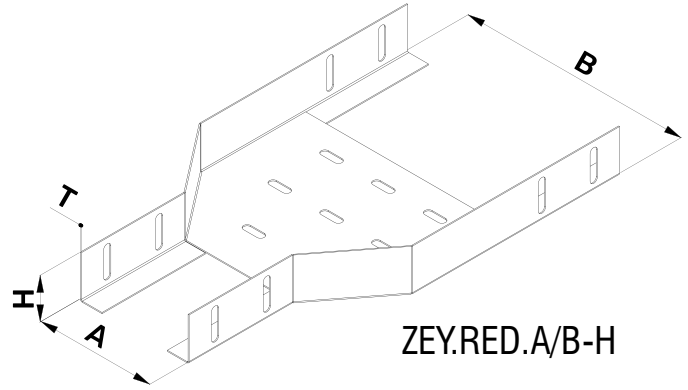
NORMAL TİP KABLO KANALLARI (H:40mm)
NORMAL TYPE CABLE TRAYS (H:40mm)

REDÜKSİYONLAR
REDUCING ANGLES

Ürün Kodu Order Code	Genişlik A/B Width (mm)	Kalınlık T Thickness (mm)	Yükseklik H Height (mm)	Ağırlık Weight (kg)
ZEY.RED.50/100-40	50/100	1	40	0,44
ZEY.RED.100/150-40	100/150	1	40	0,50
ZEY.RED.150/200-40	150/200	1	40	0,62
ZEY.RED.200/250-40	200/250	1	40	0,64
ZEY.RED.250/300-40	250/300	1,2	40	1,00
ZEY.RED.300/400-40	300/400	1,5	40	1,54
ZEY.RED.400/500-40	400/500	1,5	40	1,78
ZEY.RED.500/600-40	500/600	1,5	40	2,03



Ürün Kodu Order Code	Genişlik A/B Width (mm)	Kalınlık T Thickness (mm)	Yükseklik H Height (mm)	Ağırlık Weight (kg)
ZEY.SRED.50/100-40	50/100	1,5	40	0,67
ZEY.SRED.100/150-40	100/150	1,5	40	0,76
ZEY.SRED.150/200-40	150/200	1,5	40	0,86
ZEY.SRED.200/250-40	200/250	1,5	40	0,96
ZEY.SRED.250/300-40	250/300	1,5	40	1,27
ZEY.SRED.300/400-40	300/400	1,5	40	1,55
ZEY.SRED.400/500-40	400/500	1,5	40	1,80
ZEY.SRED.500/600-40	500/600	1,5	40	2,04



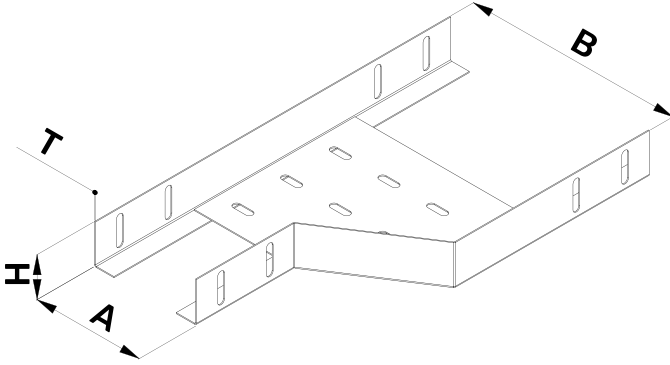
* Pregalvaniz / Pregalvanized TS 822

* Sıcak Daldırma Galvaniz / Hot-dip galvanized TS 914

* Ürün ağırlıkları yaklaşık değerlerdir. ± %10 değişim gösterebilir.
Product weights are approximate ± %10 may change.

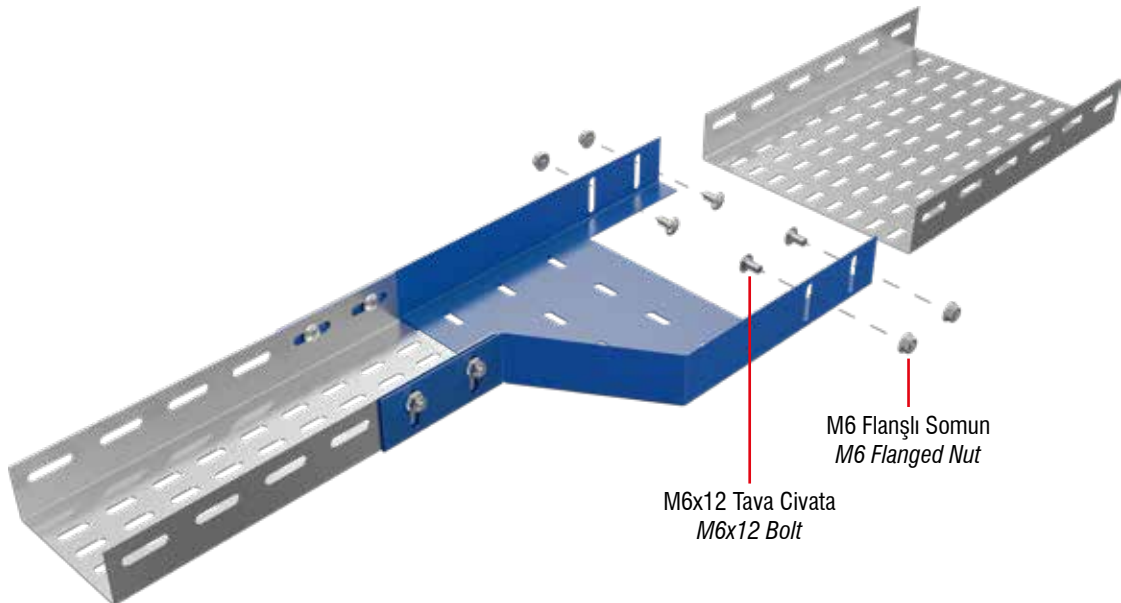
* Lütfen siparişlerinizde ürün kodu ve kaplama şeklini belirtiniz.

Please specify the product code and coating method (hot-dip galvanized or pre-galvanized) in your orders.

SOLDAN REDÜKSİYONLAR
REDUCING ANGLES LEFT TYPE


Ürün Kodu Order Code	Genişlik A/B Width (mm)	Kalınlık T Thickness (mm)	Yükseklik H Height (mm)	Ağırlık Weight (kg)
ZEY.REDL.50/100-40	50/100	1	40	0,41
ZEY.REDL.100/150-40	100/150	1	40	0,48
ZEY.REDL.150/200-40	150/200	1	40	0,54
ZEY.REDL.200/250-40	200/250	1	40	0,60
ZEY.REDL.250/300-40	250/300	1,2	40	0,79
ZEY.REDL.300/400-40	300/400	1,5	40	1,38
ZEY.REDL.400/500-40	400/500	1,5	40	1,62
ZEY.REDL.500/600-40	500/600	1,5	40	1,86

Ürün Kodu Order Code	Genişlik A/B Width (mm)	Kalınlık T Thickness (mm)	Yükseklik H Height (mm)	Ağırlık Weight (kg)
ZEY.SREDL.50/100-40	50/100	1,5	40	0,63
ZEY.SREDL.100/150-40	100/150	1,5	40	0,72
ZEY.SREDL.150/200-40	150/200	1,5	40	0,81
ZEY.SREDL.200/250-40	200/250	1,5	40	0,91
ZEY.SREDL.250/300-40	250/300	1,5	40	1,00
ZEY.SREDL.300/400-40	300/400	1,5	40	1,39
ZEY.SREDL.400/500-40	400/500	1,5	40	1,63
ZEY.SREDL.500/600-40	500/600	1,5	40	1,88



M6x12 Tava Civata
M6x12 Bolt

M6 Flanşlı Somun
M6 Flanged Nut

* Pregalvaniz / Pregalvanized TS 822

* Sıcak Daldırma Galvaniz / Hot-dip galvanized TS 914

* Ürün ağırlıkları yaklaşık değerlerdir. ± %10 değişim gösterebilir.
Product weights are approximate ± %10 may change.

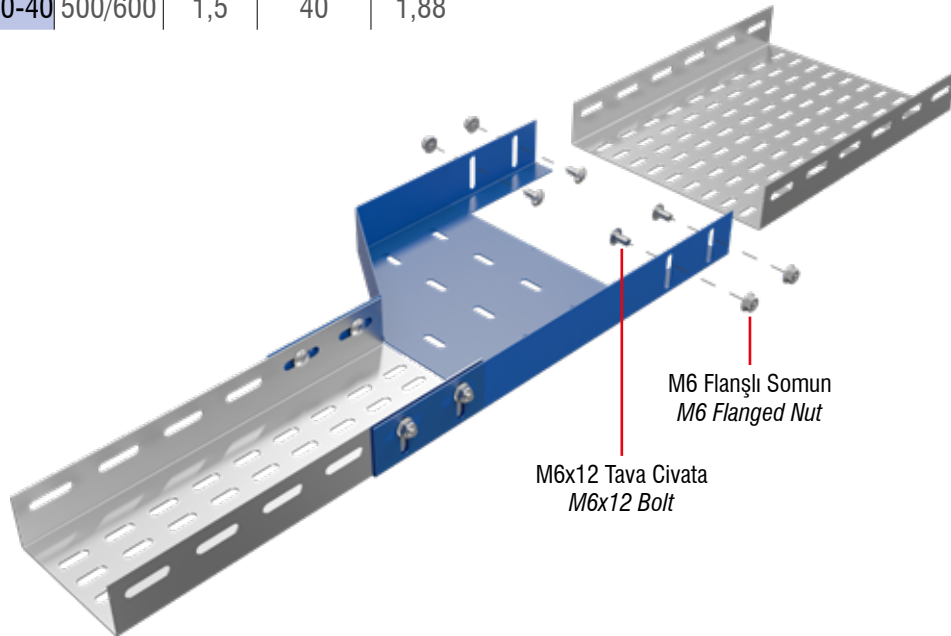
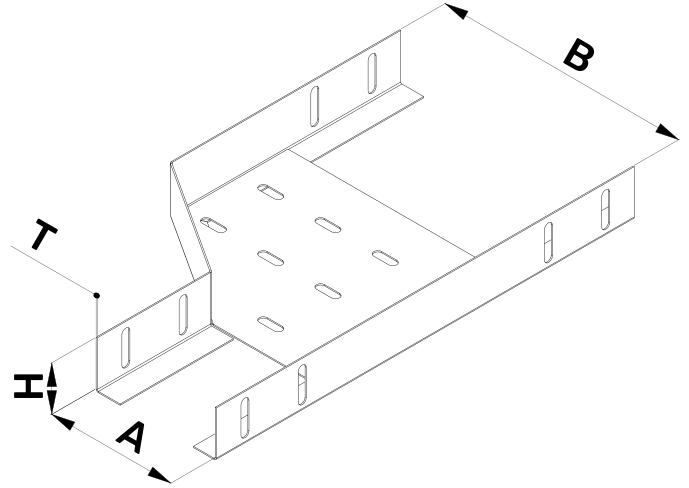
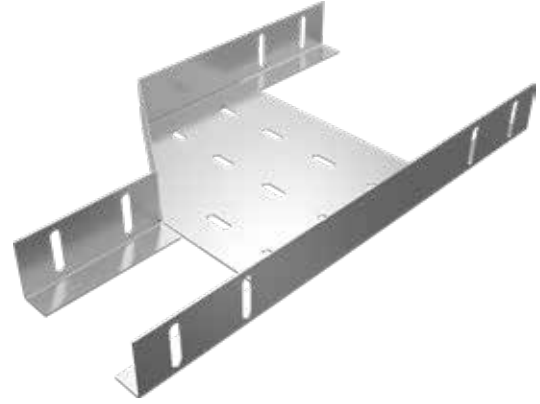
* Lütfen siparişlerinizde ürün kodu ve kaplama şeklini belirtiniz.

Please specify the product code and coating method (hot-dip galvanized or pre-galvanized) in your orders.

SAĞDAN REDÜKSİYONLAR
REDUCING ANGLES RIGHT TYPE

Ürün Kodu Order Code	Genişlik A/B Width (mm)	Kalınlık T Thickness (mm)	Yükseklik H Height (mm)	Ağırlık Weight (kg)
ZEY.REDR.50/100-40	50/100	1	40	0,41
ZEY.REDR.100/150-40	100/150	1	40	0,48
ZEY.REDR.150/200-40	150/200	1	40	0,54
ZEY.REDR.200/250-40	200/250	1	40	0,60
ZEY.REDR.250/300-40	250/300	1,2	40	0,79
ZEY.REDR.300/400-40	300/400	1,5	40	1,38
ZEY.REDR.400/500-40	400/500	1,5	40	1,62
ZEY.REDR.500/600-40	500/600	1,5	40	1,86

Ürün Kodu Order Code	Genişlik A/B Width (mm)	Kalınlık T Thickness (mm)	Yükseklik H Height (mm)	Ağırlık Weight (kg)
ZEY.SREDR.50/100-40	50/100	1,5	40	0,63
ZEY.SREDR.100/150-40	100/150	1,5	40	0,72
ZEY.SREDR.150/200-40	150/200	1,5	40	0,81
ZEY.SREDR.200/250-40	200/250	1,5	40	0,91
ZEY.SREDR.250/300-40	250/300	1,5	40	1,00
ZEY.SREDR.300/400-40	300/400	1,5	40	1,39
ZEY.SREDR.400/500-40	400/500	1,5	40	1,63
ZEY.SREDR.500/600-40	500/600	1,5	40	1,88



M6 Flanşlı Somun
M6 Flanged Nut

M6x12 Tava Civata
M6x12 Bolt

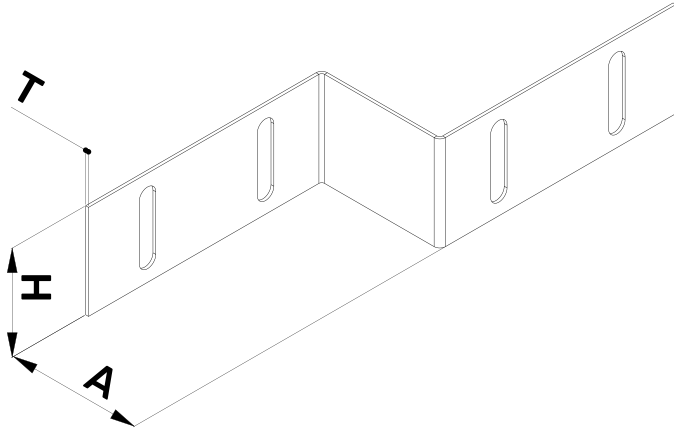
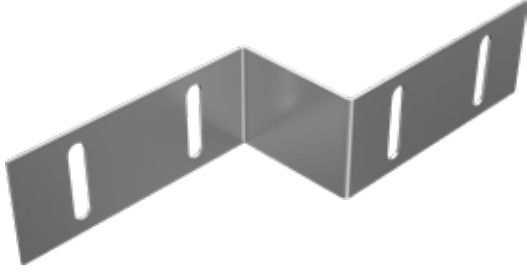
* Pregalvaniz / Pregalvanized TS 822

* Sıcak Daldırma Galvaniz / Hot-dip galvanized TS 914

* Ürün ağırlıkları yaklaşık değerlerdir. ± %10 değişim gösterebilir.
Product weights are approximate ± %10 may change.

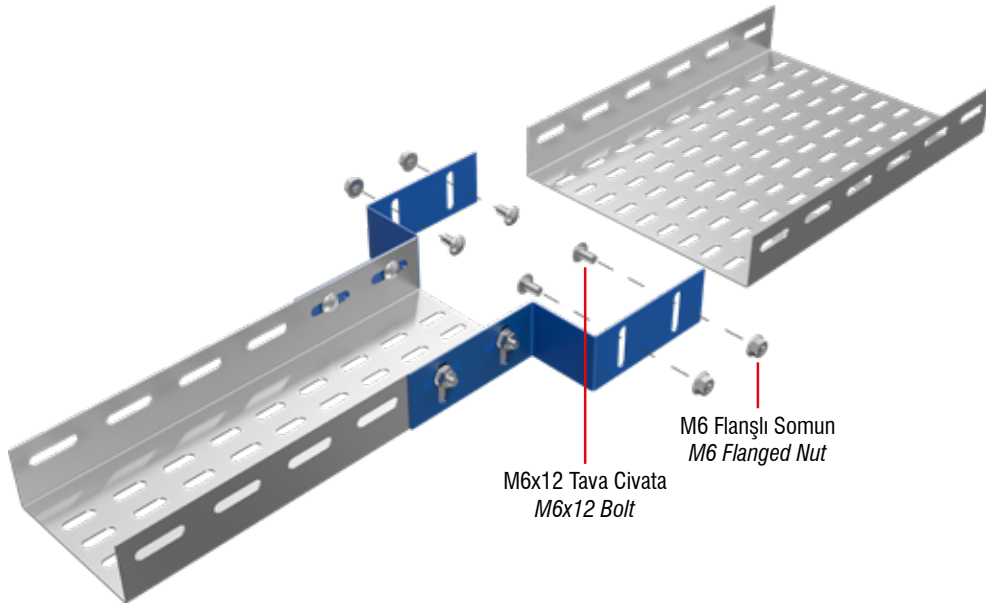
* Lütfen siparişlerinizde ürün kodu ve kaplama şeklini belirtiniz.

Please specify the product code and coating method (hot-dip galvanized or pre-galvanized) in your orders.

Z TİPİ REDÜKSİYONLAR
Z TYPE REDUCING ANGLES


Ürün Kodu Order Code	Genişlik A Width (mm)	Kalınlık T Thickness (mm)	Yükseklik H Height (mm)	Ağırlık Weight (kg)
ZEY.REDZ.25-40	25	1,2	40	0,08
ZEY.REDZ.50-40	50	1,2	40	0,09
ZEY.REDZ.75-40	75	1,2	40	0,10
ZEY.REDZ.100-40	100	1,2	40	0,11
ZEY.REDZ.150-40	150	1,2	40	0,12
ZEY.REDZ.200-40	200	1,2	40	0,14
ZEY.REDZ.250-40	250	1,2	40	0,16
ZEY.REDZ.300-40	300	1,2	40	0,18

Ürün Kodu Order Code	Genişlik A Width (mm)	Kalınlık T Thickness (mm)	Yükseklik H Height (mm)	Ağırlık Weight (kg)
ZEY.SREDZ.25-40	25	1,5	40	0,10
ZEY.SREDZ.50-40	50	1,5	40	0,11
ZEY.SREDZ.75-40	75	1,5	40	0,12
ZEY.SREDZ.100-40	100	1,5	40	0,13
ZEY.SREDZ.150-40	150	1,5	40	0,16
ZEY.SREDZ.200-40	200	1,5	40	0,18
ZEY.SREDZ.250-40	250	1,5	40	0,20
ZEY.SREDZ.300-40	300	1,5	40	0,23



* Pregalvaniz / Pregalvanized TS 822

* Sıcak Daldırma Galvaniz / Hot-dip galvanized TS 914

* Ürün ağırlıkları yaklaşık değerlerdir. \pm %10 değişim gösterebilir.
Product weights are approximate \pm %10 may change.

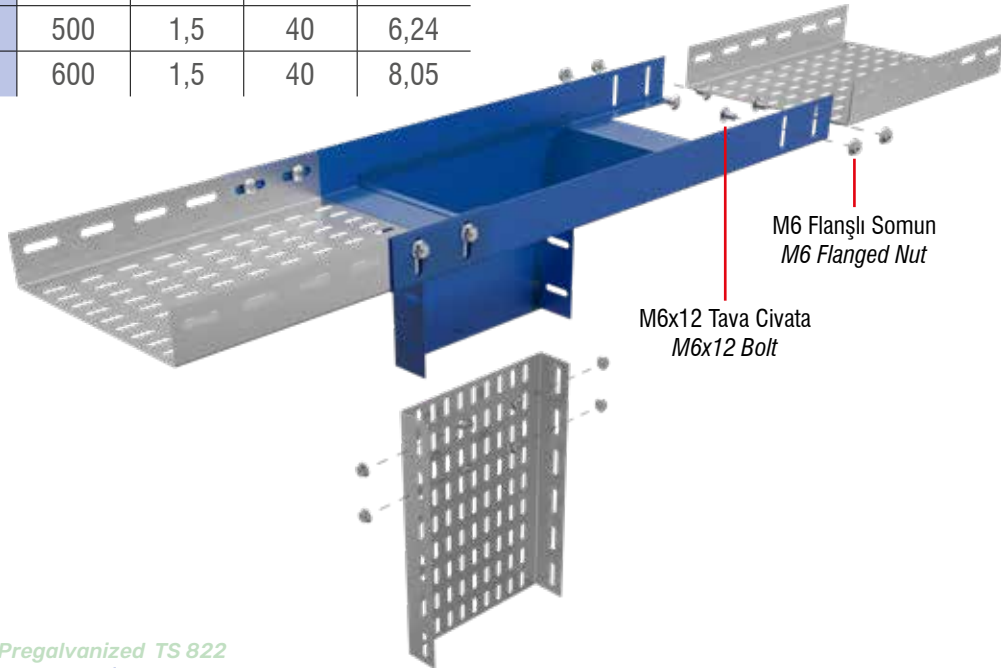
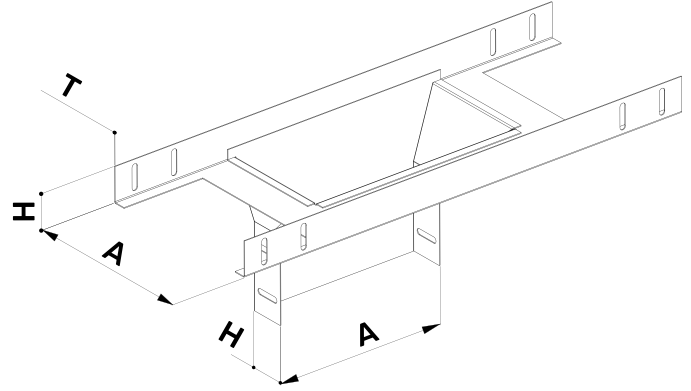
* Lütfen siparişlerinizde ürün kodu ve kaplama şeklini belirtiniz.

Please specify the product code and coating method (hot-dip galvanized or pre-galvanized) in your orders.

DUVARDAN DİKEY T DÖNÜŞ ELEMANLARI
VERTICAL T-TURN ELEMENTS FROM THE WALL

Ürün Kodu Order Code	Genişlik A Width (mm)	Kalınlık T Thickness (mm)	Yükseklik H Height (mm)	Ağırlık Weight (kg)
ZEY.DT.50-40	50	1	40	0,66
ZEY.DT.100-40	100	1	40	0,89
ZEY.DT.150-40	150	1	40	1,17
ZEY.DT.200-40	200	1	40	1,48
ZEY.DT.250-40	250	1	40	1,82
ZEY.DT.300-40	300	1,2	40	2,65
ZEY.DT.400-40	400	1,5	40	4,64
ZEY.DT.500-40	500	1,5	40	6,19
ZEY.DT.600-40	600	1,5	40	7,99

Ürün Kodu Order Code	Genişlik A Width (mm)	Kalınlık T Thickness (mm)	Yükseklik H Height (mm)	Ağırlık Weight (kg)
ZEY.SDT.50-40	50	1,5	40	0,99
ZEY.SDT.100-40	100	1,5	40	1,35
ZEY.SDT.150-40	150	1,5	40	1,76
ZEY.SDT.200-40	200	1,5	40	2,23
ZEY.SDT.250-40	250	1,5	40	2,76
ZEY.SDT.300-40	300	1,5	40	3,34
ZEY.SDT.400-40	400	1,5	40	4,67
ZEY.SDT.500-40	500	1,5	40	6,24
ZEY.SDT.600-40	600	1,5	40	8,05



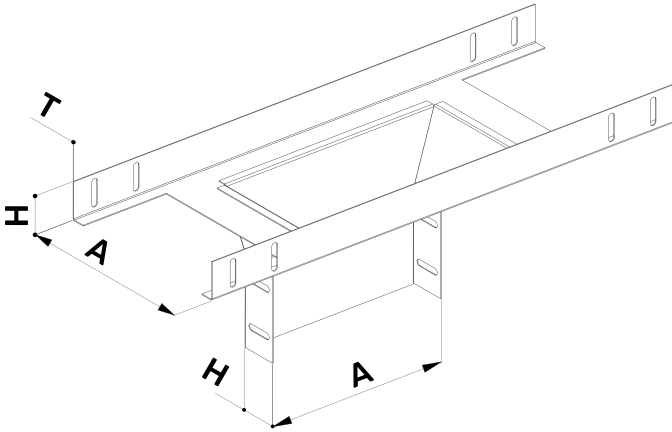
* Pregalvaniz / Pregalvanized TS 822

* Sıcak Daldırma Galvaniz / Hot-dip galvanized TS 914

* Ürün ağırlıkları yaklaşık değerlerdir. \pm %10 değişim gösterebilir.
Product weights are approximate \pm %10 may change.

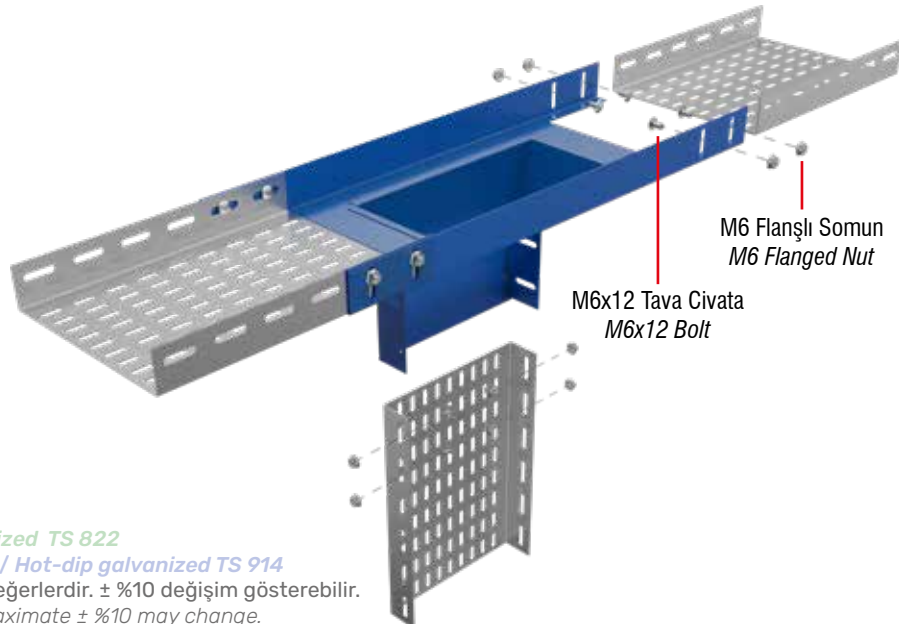
* Lütfen siparişlerinizde ürün kodu ve kaplama şeklini belirtiniz.

Please specify the product code and coating method (hot-dip galvanized or pre-galvanized) in your orders.

ORTADAN DİKEY T DÖNÜŞ ELEMANLARI
VERTICAL T-TURN ELEMENTS
FROM THE CENTER


Ürün Kodu Order Code	Genişlik A Width (mm)	Kalınlık T Thickness (mm)	Yükseklik H Height (mm)	Ağırlık Weight (kg)
ZEY.DTO.50-40	50	1	40	0,66
ZEY.DTO.100-40	100	1	40	0,89
ZEY.DTO.150-40	150	1	40	1,16
ZEY.DTO.200-40	200	1	40	1,47
ZEY.DTO.250-40	250	1	40	1,81
ZEY.DTO.300-40	300	1,2	40	2,20
ZEY.DTO.400-40	400	1,5	40	3,08
ZEY.DTO.500-40	500	1,5	40	4,12
ZEY.DTO.600-40	600	1,5	40	5,31

Ürün Kodu Order Code	Genişlik A Width (mm)	Kalınlık T Thickness (mm)	Yükseklik H Height (mm)	Ağırlık Weight (kg)
ZEY.SDTO.50-40	50	1,5	40	0,71
ZEY.SDTO.100-40	100	1,5	40	0,96
ZEY.SDTO.150-40	150	1,5	40	1,25
ZEY.SDTO.200-40	200	1,5	40	1,58
ZEY.SDTO.250-40	250	1,5	40	1,96
ZEY.SDTO.300-40	300	1,5	40	2,38
ZEY.SDTO.400-40	400	1,5	40	3,33
ZEY.SDTO.500-40	500	1,5	40	4,45
ZEY.SDTO.600-40	600	1,5	40	5,73



* Pregalvaniz / Pregalvanized TS 822

* Sıcak Daldırma Galvaniz / Hot-dip galvanized TS 914

* Ürün ağırlıkları yaklaşık değerlerdir. \pm %10 değişim gösterebilir.
Product weights are approximate \pm %10 may change.

* Lütfen siparişlerinizde ürün kodu ve kaplama şeklini belirtiniz.

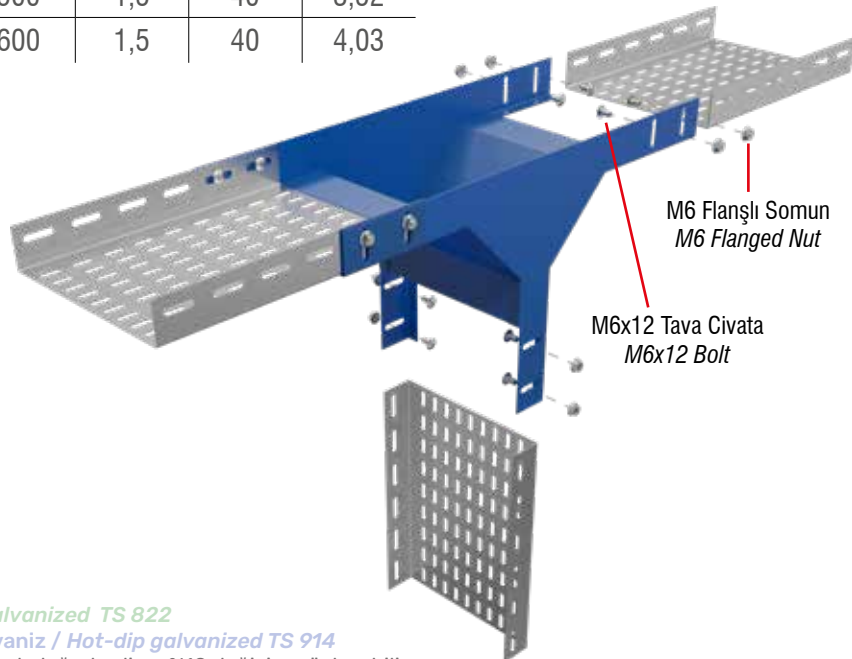
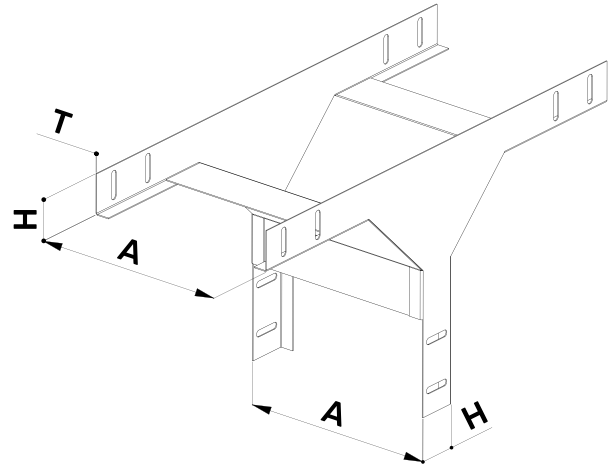
Please specify the product code and coating method (hot-dip galvanized or pre-galvanized) in your orders.

**SAĞDAN / SOLDAN DİKEY
T DÖNÜŞ ELEMANLARI**

RIGHT / LEFT VERTICAL T-TURN ELEMENTS

Ürün Kodu Order Code	Genişlik A Width (mm)	Kalınlık T Thickness (mm)	Yükseklik H Height (mm)	Ağırlık Weight (kg)
ZEY.DTR/L.50-40	50	1	40	0,83
ZEY.DTR/L.100-40	100	1	40	1,00
ZEY.DTR/L.150-40	150	1	40	1,16
ZEY.DTR/L.200-40	200	1	40	1,33
ZEY.DTR/L.250-40	250	1	40	1,50
ZEY.DTR/L.300-40	300	1,2	40	2,00
ZEY.DTR/L.400-40	400	1,5	40	3,00
ZEY.DTR/L.500-40	500	1,5	40	3,50
ZEY.DTR/L.600-40	600	1,5	40	4,00

Ürün Kodu Order Code	Genişlik A Width (mm)	Kalınlık T Thickness (mm)	Yükseklik H Height (mm)	Ağırlık Weight (kg)
ZEY.SDTR/L.50-40	50	1,5	40	1,26
ZEY.SDTR/L.100-40	100	1,5	40	1,51
ZEY.SDTR/L.150-40	150	1,5	40	1,76
ZEY.SDTR/L.200-40	200	1,5	40	2,01
ZEY.SDTR/L.250-40	250	1,5	40	2,26
ZEY.SDTR/L.300-40	300	1,5	40	2,52
ZEY.SDTR/L.400-40	400	1,5	40	3,02
ZEY.SDTR/L.500-40	500	1,5	40	3,52
ZEY.SDTR/L.600-40	600	1,5	40	4,03



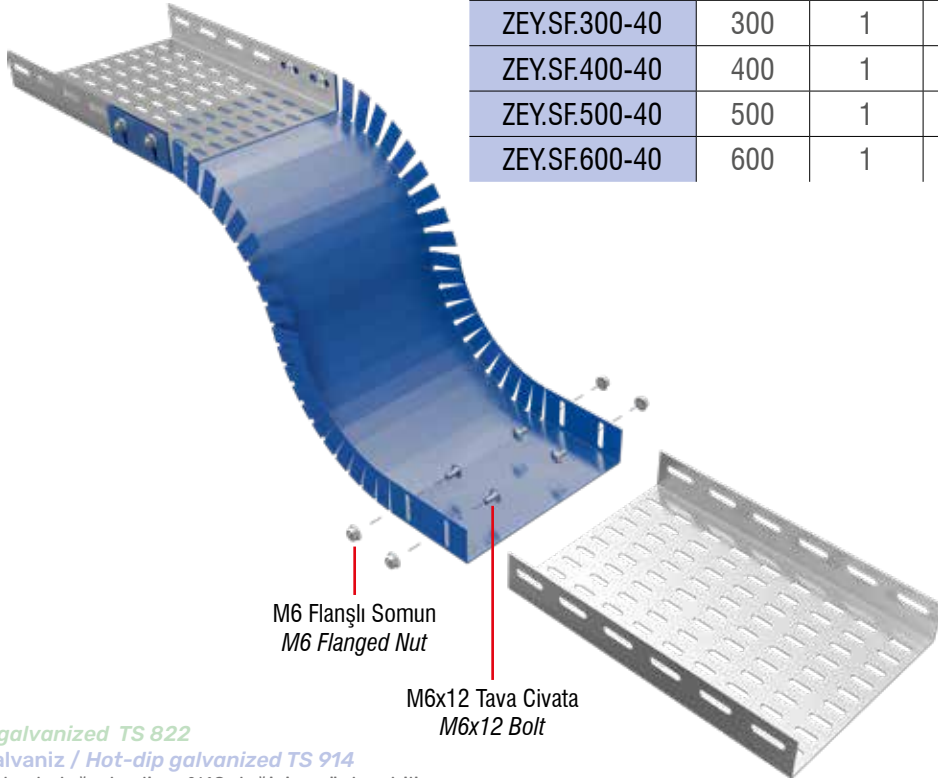
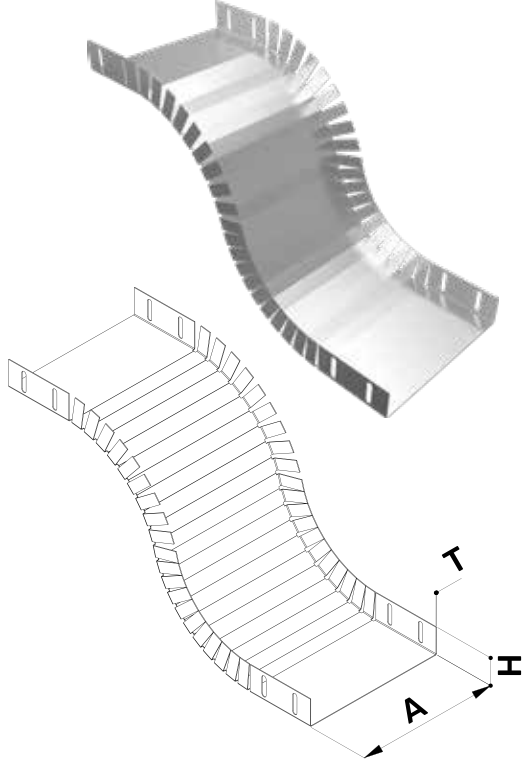
* Pregalvaniz / Pregalvanized TS 822

* Sıcak Daldırma Galvaniz / Hot-dip galvanized TS 914

* Ürün ağırlıkları yaklaşık değerlerdir. ± %10 değişim gösterebilir.
Product weights are approximate ± %10 may change.

* Lütfen siparişlerinizde ürün kodu ve kaplama şeklini belirtiniz.

Please specify the product code and coating method (hot-dip galvanized or pre-galvanized) in your orders.

İÇ - DIŞ BÜKEY DÖNÜŞ ELEMANLARI
INTERNAL AND EXTERNAL BEND


M6 Flanşlı Somun
M6 Flanged Nut

M6x12 Tava Civata
M6x12 Bolt

Ürün Kodu Order Code	Genişlik A Width (mm)	Kalınlık T Thickness (mm)	Yükseklik H Height (mm)	Ağırlık Weight (kg)
ZEY.F.50-40	50	1	40	0,53
ZEY.F.100-40	100	1	40	0,77
ZEY.F.150-40	150	1	40	1,00
ZEY.F.200-40	200	1	40	1,24
ZEY.F.250-40	250	1	40	1,47
ZEY.F.300-40	300	1	40	1,71
ZEY.F.400-40	400	1	40	2,18
ZEY.F.500-40	500	1	40	2,65
ZEY.F.600-40	600	1	40	3,12

Ürün Kodu Order Code	Genişlik A Width (mm)	Kalınlık T Thickness (mm)	Yükseklik H Height (mm)	Ağırlık Weight (kg)
ZEY.SF.50-40	50	1	40	0,52
ZEY.SF.100-40	100	1	40	0,74
ZEY.SF.150-40	150	1	40	0,97
ZEY.SF.200-40	200	1	40	1,20
ZEY.SF.250-40	250	1	40	1,43
ZEY.SF.300-40	300	1	40	1,66
ZEY.SF.400-40	400	1	40	2,12
ZEY.SF.500-40	500	1	40	2,58
ZEY.SF.600-40	600	1	40	3,03

* Pregalvaniz / Pregalvanized TS 822

* Sıcak Daldırma Galvaniz / Hot-dip galvanized TS 914

* Ürün ağırlıkları yaklaşık değerlerdir. ± %10 değişim gösterebilir.
Product weights are approximate ± %10 may change.

* Lütfen siparişlerinizde ürün kodu ve kaplama şeklini belirtiniz.

Please specify the product code and coating method (hot-dip galvanized or pre-galvanized) in your orders.

NORMAL TİP KABLO KANALLARI (H:40mm)
NORMAL TYPE CABLE TRAYS (H:40mm)

Ürün Kodu
Order Code

Kalınlık
T
Thickness
(mm)

Yükseklik
H
Height
(mm)

Ağırlık
Weight
(kg)

ZEY.EKP.40

1,2

40

0,11

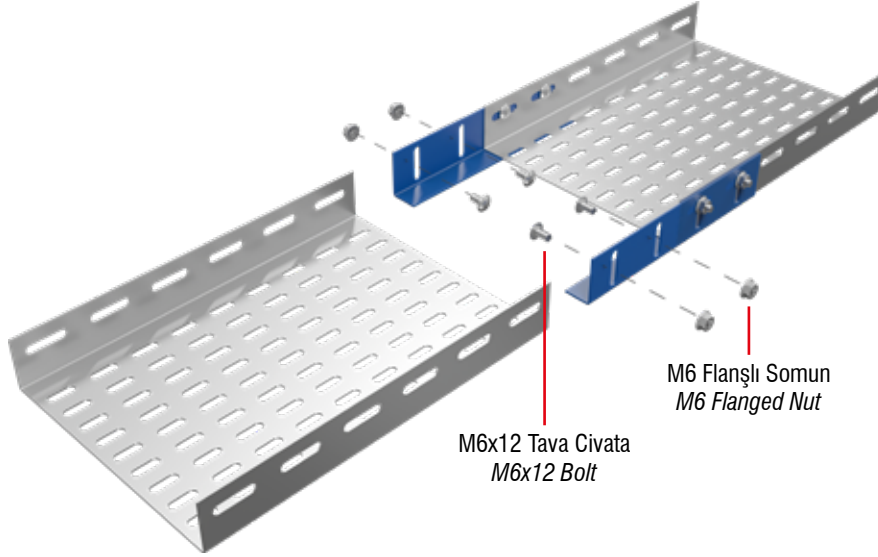
ZEY.SEKP.40

1,5

40

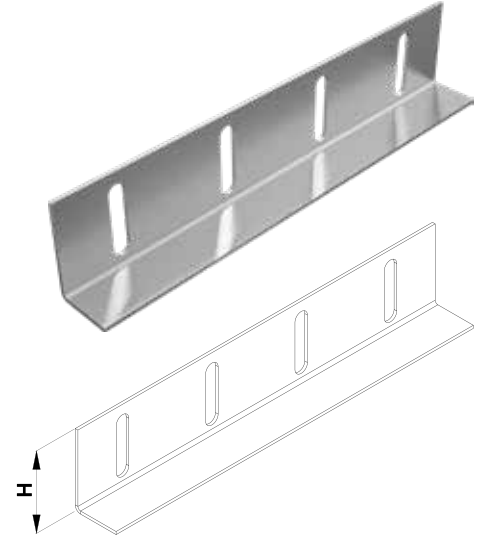
0,13

DÜZ BİRLEŞTİRME PARÇASI
STRAIGHT JOINTING PIECE



M6x12 Tava Civata
M6x12 Bolt

M6 Flanşlı Somun
M6 Flanged Nut



SEVİYE AYAR PARÇASI
STRAIGHT JOINTING PIECE

Ürün Kodu
Order Code

Kalınlık
T
Thickness
(mm)

Yükseklik
H
Height
(mm)

Ağırlık
Weight
(kg)

ZEY.KMS.40

1,5

40

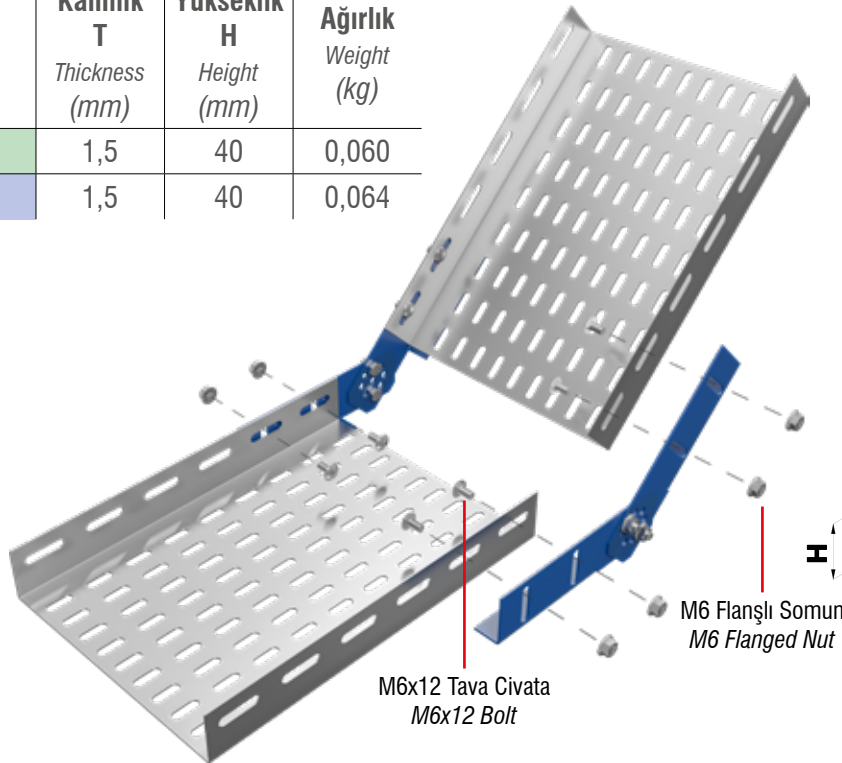
0,060

ZEY.SKMS.40

1,5

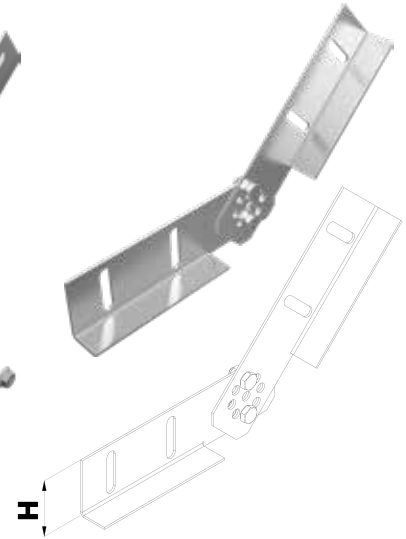
40

0,064



M6x12 Tava Civata
M6x12 Bolt

M6 Flanşlı Somun
M6 Flanged Nut



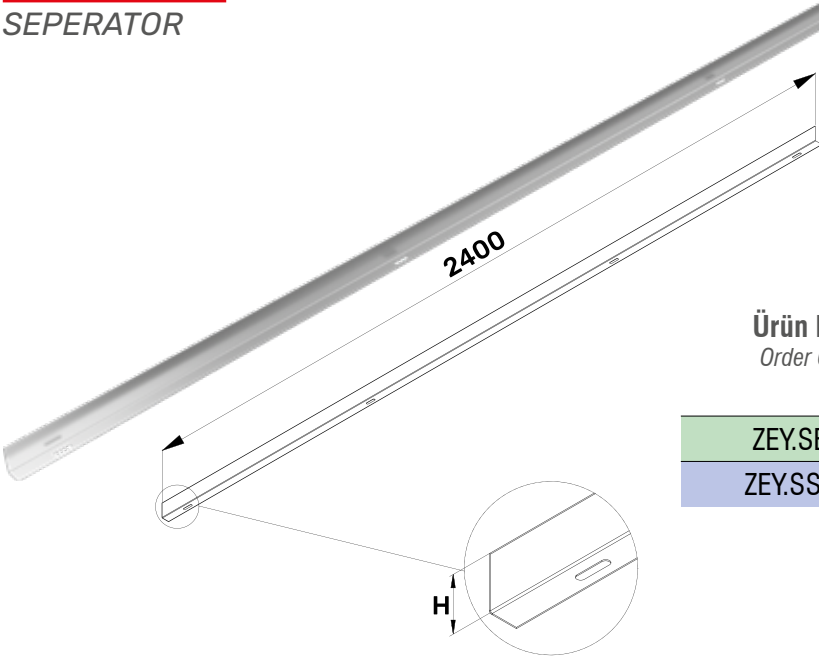
* Pregalvaniz / Pregalvanized TS 822

* Sıcak Daldırma Galvaniz / Hot-dip galvanized TS 914

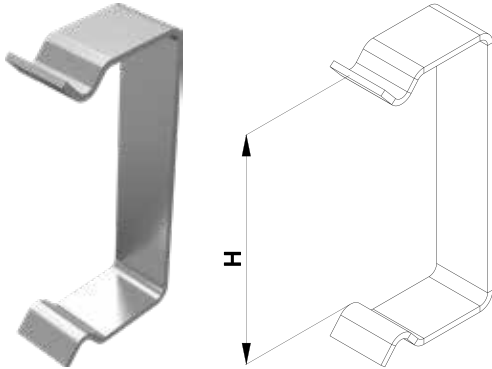
* Ürün ağırlıkları yaklaşık değerlerdir. \pm %10 değişim gösterebilir.
Product weights are approximate \pm %10 may change.

* Lütfen siparişlerinizde ürün kodu ve kaplama şeklini belirtiniz.

Please specify the product code and coating method (hot-dip galvanized or pre-galvanized) in your orders.

SEPERATÖR
SEPARATOR


Ürün Kodu Order Code	Kalınlık T Thickness (mm)	Yükseklik H Height (mm)	Ağırlık Weight (kg)
ZEY.SEP.40	1	40	1,12
ZEY.SSEP.40	1	40	1,09

KAPAK KELEPÇESİ
COVER CLIPS


Ürün Kodu Order Code	Kalınlık T Thickness (mm)	Yükseklik H Height (mm)	Ağırlık Weight (kg)
ZEY.KELEPCE.40	1,5	40	0,0072
ZEY.SKEL.40	1,5	40	0,0077

* Pregalvaniz / Pregalvanized TS 822

* Sıcak Daldırma Galvaniz / Hot-dip galvanized TS 914

* Ürün ağırlıkları yaklaşık değerlerdir. \pm %10 değişim gösterebilir.
Product weights are approximate \pm %10 may change.

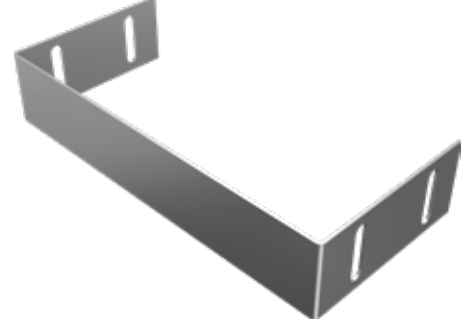
* Lütfen siparişlerinizde ürün kodu ve kaplama şeklini belirtiniz.

Please specify the product code and coating method (hot-dip galvanized or pre-galvanized) in your orders.

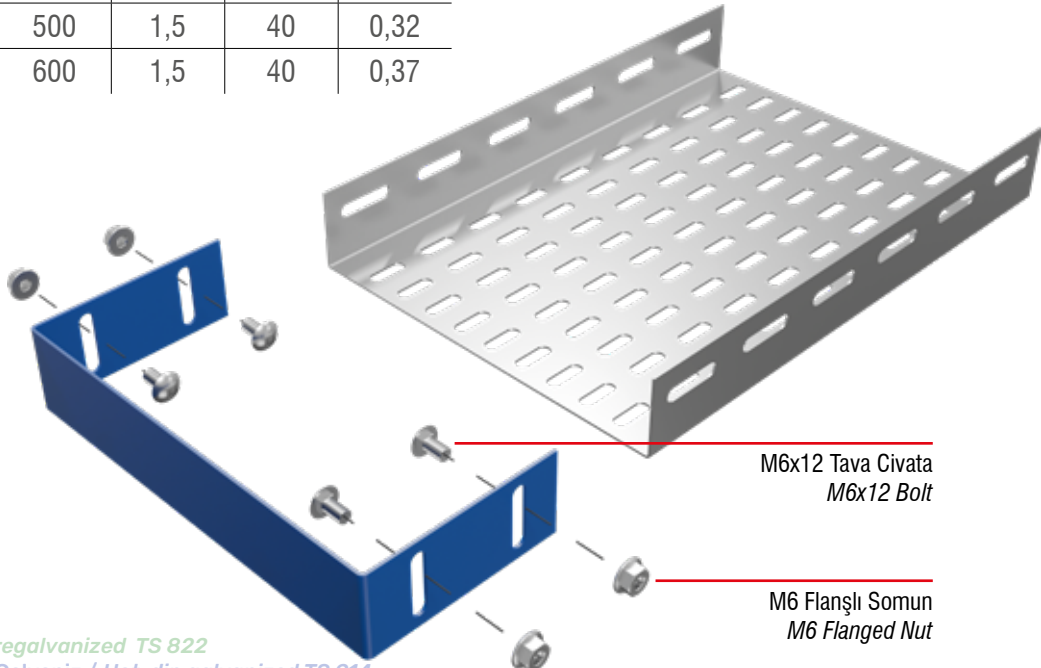
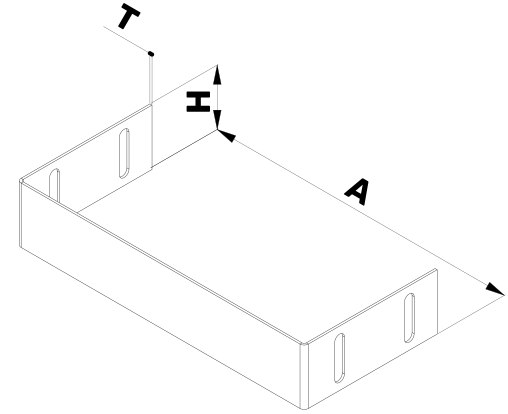
NORMAL TİP KABLO KANALLARI (H:40mm)
NORMAL TYPE CABLE TRAYS (H:40mm)

KANAL SONLANDIRMA
END CAP

Ürün Kodu Order Code	Genişlik A Width (mm)	Kalınlık T Thickness (mm)	Yükseklik H Height (mm)	Ağırlık Weight (kg)
ZEY.KS.50-40	50	1,5	40	0,10
ZEY.KS.100-40	100	1,5	40	0,13
ZEY.KS.150-40	150	1,5	40	0,15
ZEY.KS.200-40	200	1,5	40	0,17
ZEY.KS.250-40	250	1,5	40	0,20
ZEY.KS.300-40	300	1,5	40	0,22
ZEY.KS.400-40	400	1,5	40	0,27
ZEY.KS.500-40	500	1,5	40	0,32
ZEY.KS.600-40	600	1,5	40	0,36



Ürün Kodu Order Code	Genişlik A Width (mm)	Kalınlık T Thickness (mm)	Yükseklik H Height (mm)	Ağırlık Weight (kg)
ZEY.SKS.50-40	50	1,5	40	0,10
ZEY.SKS.100-40	100	1,5	40	0,13
ZEY.SKS.150-40	150	1,5	40	0,15
ZEY.SKS.200-40	200	1,5	40	0,18
ZEY.SKS.250-40	250	1,5	40	0,20
ZEY.SKS.300-40	300	1,5	40	0,22
ZEY.SKS.400-40	400	1,5	40	0,27
ZEY.SKS.500-40	500	1,5	40	0,32
ZEY.SKS.600-40	600	1,5	40	0,37



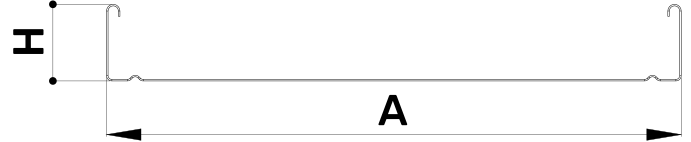
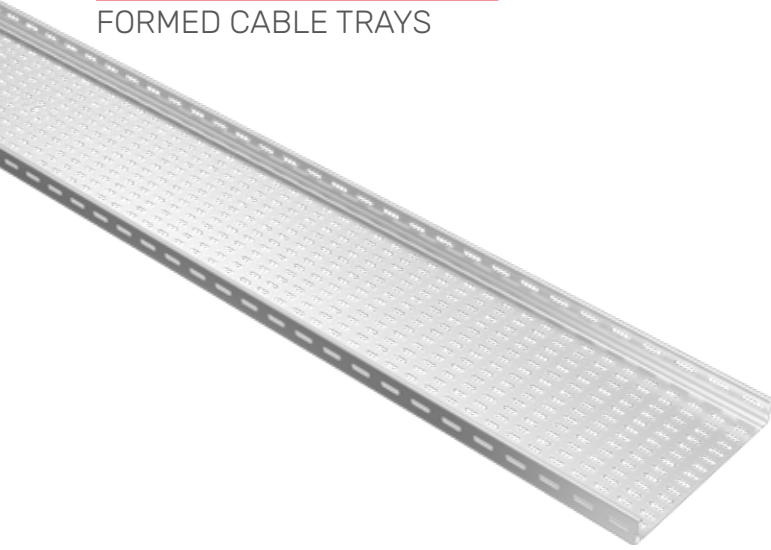
* Pregalvaniz / Pregalvanized TS 822

* Sıcak Daldırma Galvaniz / Hot-dip galvanized TS 914

* Ürün ağırlıkları yaklaşık değerlerdir. \pm %10 değişim gösterebilir.
Product weights are approximate \pm %10 may change.

* Lütfen siparişlerinizde ürün kodu ve kaplama şeklini belirtiniz.

Please specify the product code and coating method (hot-dip galvanized or pre-galvanized) in your orders.

FORMLU KABLO KANALI
 FORMED CABLE TRAYS


Ürün Kodu Order Code	Genişlik A Width (mm)	Kalınlık T Thickness (mm)	Yükseklik H Height (mm)	Ağırlık Weight (kg/m)
ZEY.FK.50-08-50	50	0,8	50	0,96
ZEY.FK.100-08-50	100	0,8	50	1,22
ZEY.FK.150-08-50	150	0,8	50	1,44
ZEY.FK.200-08-50	200	0,8	50	1,70
ZEY.FK.300-10-50	300	1	50	2,39

Ürün Kodu Order Code	Genişlik A Width (mm)	Kalınlık T Thickness (mm)	Yükseklik H Height (mm)	Ağırlık Weight (kg/m)
ZEY.SFK.50-08-50	50	0,8	50	0,96
ZEY.SFK.100-08-50	100	0,8	50	1,22
ZEY.SFK.150-08-50	150	0,8	50	1,44
ZEY.SFK.200-08-50	200	0,8	50	1,70
ZEY.SFK.300-10-50	300	1	50	2,15

* Pregalvaniz / Pregalvanized TS 822

* Sıcak Daldırma Galvaniz / Hot-dip galvanized TS 914

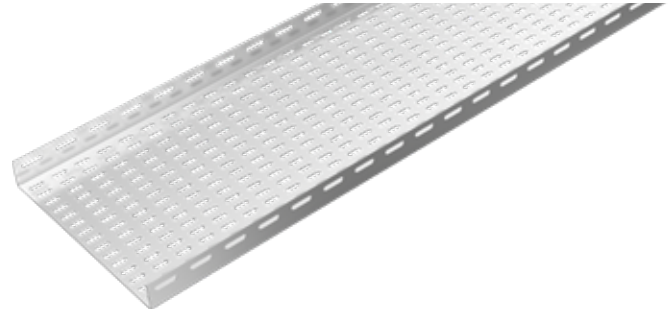
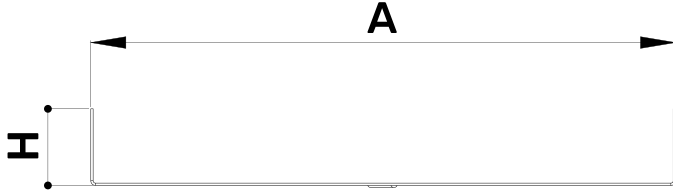
* Standart uzunluk 2400 mm'dir. Opsiyonel olarak 2500 mm ve 3000 mm yapılabilir.

Standart length is 2400 mm. 2500 mm and 3000 mm can be made optionally.

* Ürün ağırlıkları yaklaşık değerlerdir. \pm %10 değişim gösterebilir.
Product weights are approximate \pm %10 may change.

* Lütfen siparişlerinizde ürün kodu ve kaplama şeklini belirtiniz.
Please specify the product code and coating method (hot-dip galvanized or pre-galvanized) in your orders.

NORMAL TİP KABLO KANALI
NORMAL TYPE CABLE TRAYS



Ürün Kodu Order Code	Genişlik A Width (mm)	Kalınlık T Thickness (mm)	Yükseklik H Height (mm)	Ağırlık Weight (kg/m)
ZEY.NK.50-10-50	50	1	50	1,06
ZEY.NK.50-12-50	50	1,2	50	1,24
ZEY.NK.50-15-50	50	1,5	50	1,55
ZEY.NK.50-20-50	50	2	50	2,02
ZEY.NK.100-10-50	100	1	50	1,39
ZEY.NK.100-12-50	100	1,2	50	1,63
ZEY.NK.100-15-50	100	1,5	50	2,04
ZEY.NK.100-20-50	100	2	50	2,67
ZEY.NK.150-10-50	150	1	50	1,65
ZEY.NK.150-12-50	150	1,2	50	1,95
ZEY.NK.150-15-50	150	1,5	50	2,43
ZEY.NK.150-20-50	150	2	50	3,20
ZEY.NK.200-10-50	200	1	50	1,98
ZEY.NK.200-12-50	200	1,2	50	2,35
ZEY.NK.200-15-50	200	1,5	50	2,93
ZEY.NK.200-20-50	200	2	50	3,86
ZEY.NK.250-10-50	250	1	50	2,25
ZEY.NK.250-12-50	250	1,2	50	2,67
ZEY.NK.250-15-50	250	1,5	50	3,33
ZEY.NK.250-20-50	250	2	50	4,39
ZEY.NK.300-12-50	300	1,2	50	3,06
ZEY.NK.300-15-50	300	1,5	50	3,82
ZEY.NK.300-20-50	300	2	50	5,05
ZEY.NK.400-12-50	400	1,2	50	3,94
ZEY.NK.400-15-50	400	1,5	50	4,90
ZEY.NK.400-20-50	400	2	50	6,49
ZEY.NK.500-15-50	500	1,5	50	5,79
ZEY.NK.500-20-50	500	2	50	7,68
ZEY.NK.600-15-50	600	1,5	50	6,69
ZEY.NK.600-20-50	600	2	50	8,87

Ürün Kodu Order Code	Genişlik A Width (mm)	Kalınlık T Thickness (mm)	Yükseklik H Height (mm)	Ağırlık Weight (kg/m)
ZEY.SNK.50-10-50	50	1	50	1,03
ZEY.SNK.50-12-50	50	1,2	50	1,23
ZEY.SNK.50-15-50	50	1,5	50	1,56
ZEY.SNK.50-20-50	50	2	50	2,07
ZEY.SNK.100-10-50	100	1	50	1,35
ZEY.SNK.100-12-50	100	1,2	50	1,62
ZEY.SNK.100-15-50	100	1,5	50	2,05
ZEY.SNK.100-20-50	100	2	50	2,74
ZEY.SNK.150-10-50	150	1	50	1,61
ZEY.SNK.150-12-50	150	1,2	50	1,93
ZEY.SNK.150-15-50	150	1,5	50	2,45
ZEY.SNK.150-20-50	150	2	50	3,28
ZEY.SNK.200-10-50	200	1	50	1,92
ZEY.SNK.200-12-50	200	1,2	50	2,32
ZEY.SNK.200-15-50	200	1,5	50	2,95
ZEY.SNK.200-20-50	200	2	50	3,96
ZEY.SNK.250-10-50	250	1	50	2,18
ZEY.SNK.250-12-50	250	1,2	50	2,64
ZEY.SNK.250-15-50	250	1,5	50	3,35
ZEY.SNK.250-20-50	250	2	50	4,50
ZEY.SNK.300-12-50	300	1,2	50	3,03
ZEY.SNK.300-15-50	300	1,5	50	3,85
ZEY.SNK.300-20-50	300	2	50	5,18
ZEY.SNK.400-12-50	400	1,2	50	3,90
ZEY.SNK.400-15-50	400	1,5	50	4,94
ZEY.SNK.400-20-50	400	2	50	6,66
ZEY.SNK.500-15-50	500	1,5	50	5,84
ZEY.SNK.500-20-50	500	2	50	7,88
ZEY.SNK.600-15-50	600	1,5	50	6,74
ZEY.SNK.600-20-50	600	2	50	9,10

* Pregalvaniz / Pregalvanized TS 822

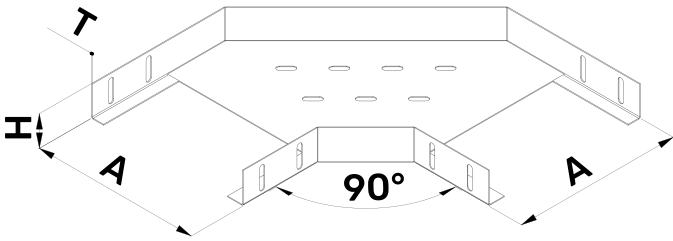
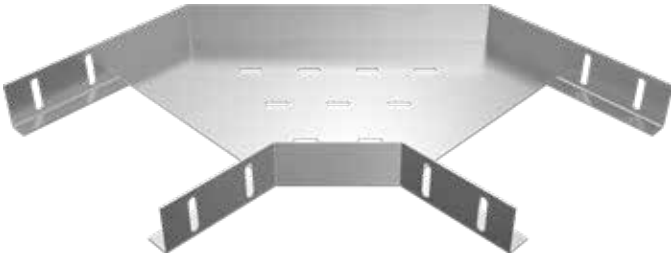
* Sıcak Daldırma Galvaniz / Hot-dip galvanized TS 914

* Standart uzunluk 2400 mm'dir. Opsiyonel olarak 2500 mm ve 3000 mm yapılabilir.

Standart length is 2400 mm. 2500 mm and 3000 mm can be made optionally.

* Ürün ağırlıkları yaklaşık değerlerdir. \pm %10 değişim gösterebilir.
Product weights are approximate \pm %10 may change.

* Lütfen siparişlerinizde ürün kodu ve kaplama şeklini belirtiniz.
Please specify the product code and coating method (hot-dip galvanized or pre-galvanized) in your orders.

90° DÖNÜŞ ELEMANLARI
HORIZONTAL BENDS 90°

 Ürün Kodu
Order Code

 Genişlik
A
Width
(mm)

 Kalınlık
T
Thickness
(mm)

 Yükseklik
H
Height
(mm)

 Ağırlık
Weight
(kg)

Ürün Kodu Order Code	Genişlik A Width (mm)	Kalınlık T Thickness (mm)	Yükseklik H Height (mm)	Ağırlık Weight (kg)
ZEY.90.50-50	50	1	50	0,48
ZEY.90.100-50	100	1	50	0,61
ZEY.90.150-50	150	1	50	0,74
ZEY.90.200-50	200	1	50	0,93
ZEY.90.250-50	250	1	50	1,11
ZEY.90.300-50	300	1,2	50	1,59
ZEY.90.400-50	400	1,5	50	2,70
ZEY.90.500-50	500	1,5	50	3,77
ZEY.90.600-50	600	1,5	50	5,05

 Ürün Kodu
Order Code

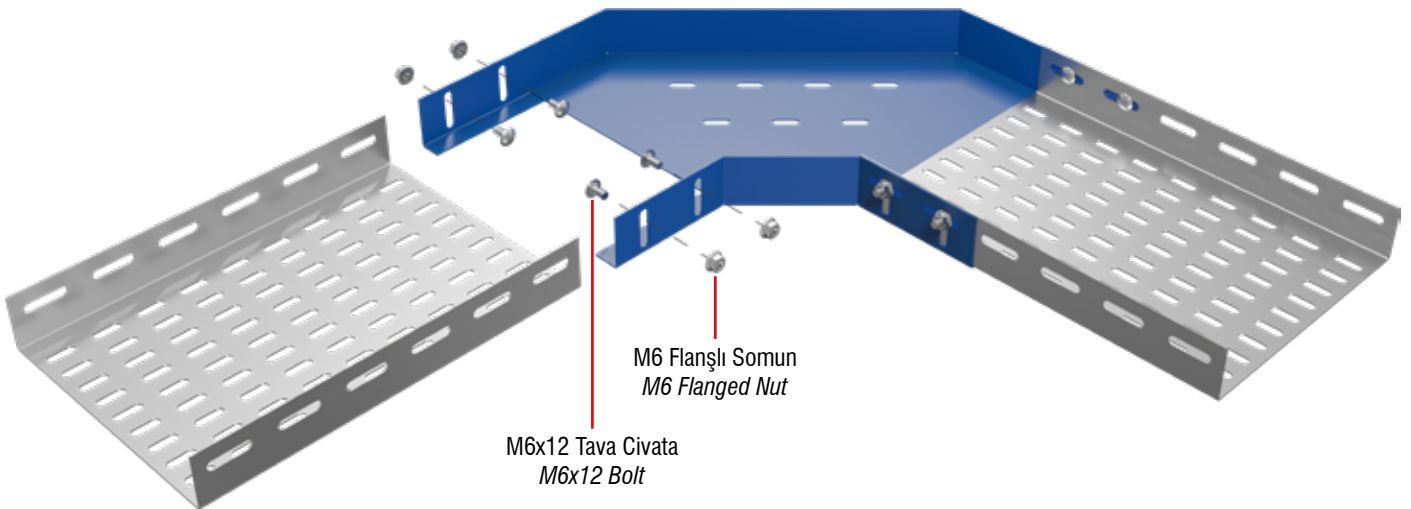
 Genişlik
A
Width
(mm)

 Kalınlık
T
Thickness
(mm)

 Yükseklik
H
Height
(mm)

 Ağırlık
Weight
(kg)

Ürün Kodu Order Code	Genişlik A Width (mm)	Kalınlık T Thickness (mm)	Yükseklik H Height (mm)	Ağırlık Weight (kg)
ZEY.S90.50-50	50	1,5	50	0,62
ZEY.S90.100-50	100	1,5	50	0,80
ZEY.S90.150-50	150	1,5	50	1,00
ZEY.S90.200-50	200	1,5	50	1,27
ZEY.S90.250-50	250	1,5	50	1,53
ZEY.S90.300-50	300	1,5	50	2,00
ZEY.S90.400-50	400	1,5	50	2,91
ZEY.S90.500-50	500	1,5	50	4,02
ZEY.S90.600-50	600	1,5	50	5,33



* Pregalvaniz / Pregalvanized TS 822

* Sıcak Daldırma Galvaniz / Hot-dip galvanized TS 914

 * Ürün ağırlıkları yaklaşık değerlerdir. ± %10 değişim gösterebilir.
Product weights are approximate ± %10 may change.

* Lütfen siparişlerinizde ürün kodu ve kaplama şeklini belirtiniz.

Please specify the product code and coating method (hot-dip galvanized or pre-galvanized) in your orders.

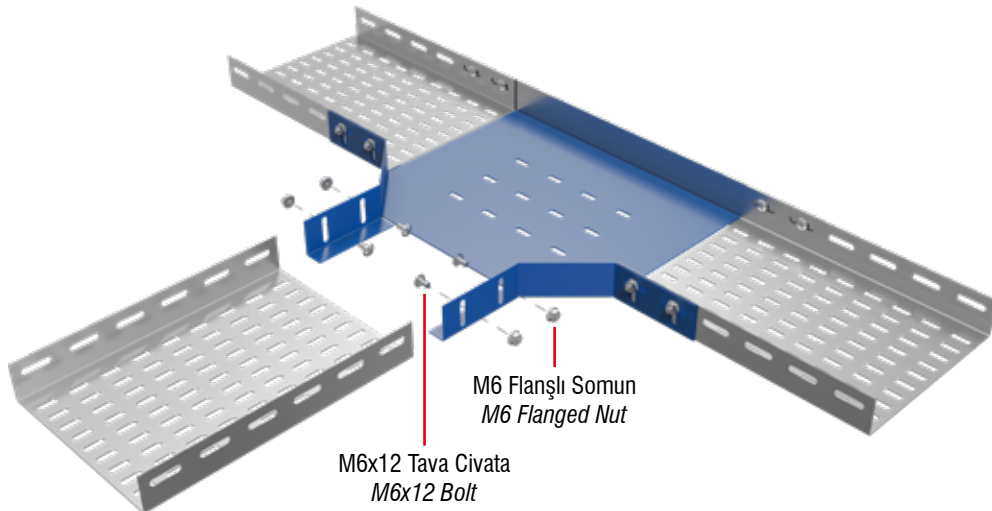
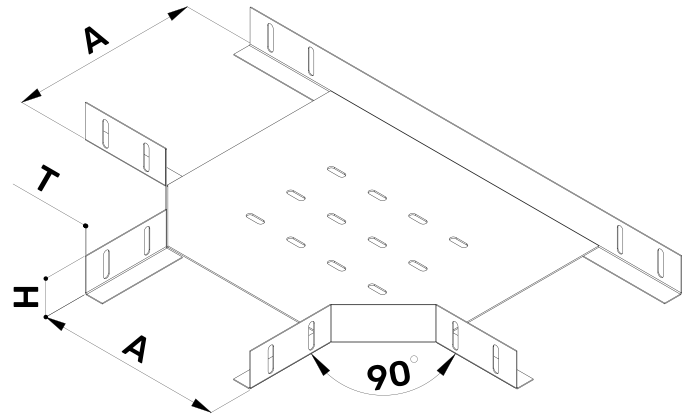
NORMAL TİP KABLO KANALLARI (H:50mm)
NORMAL TYPE CABLE TRAYS (H:50mm)

T DÖNÜŞ ELEMENLARI
HORIZONTAL TEES

Ürün Kodu Order Code	Genişlik A Width (mm)	Kalınlık T Thickness (mm)	Yükseklik H Height (mm)	Ağırlık Weight (kg)
ZEY.T.50-50	50	1	50	0,73
ZEY.T.100-50	100	1	50	0,90
ZEY.T.150-50	150	1	50	1,10
ZEY.T.200-50	200	1	50	1,34
ZEY.T.250-50	250	1	50	1,62
ZEY.T.300-50	300	1,2	50	2,18
ZEY.T.400-50	400	1,5	50	3,64
ZEY.T.500-50	500	1,5	50	5,00
ZEY.T.600-50	600	1,5	50	6,54



Ürün Kodu Order Code	Genişlik A Width (mm)	Kalınlık T Thickness (mm)	Yükseklik H Height (mm)	Ağırlık Weight (kg)
ZEY.ST.50-50	50	1,5	50	0,95
ZEY.ST.100-50	100	1,5	50	1,19
ZEY.ST.150-50	150	1,5	50	1,49
ZEY.ST.200-50	200	1,5	50	1,86
ZEY.ST.250-50	250	1,5	50	2,26
ZEY.ST.300-50	300	1,5	50	2,74
ZEY.ST.400-50	400	1,5	50	3,88
ZEY.ST.500-50	500	1,5	50	5,26
ZEY.ST.600-50	600	1,5	50	6,83



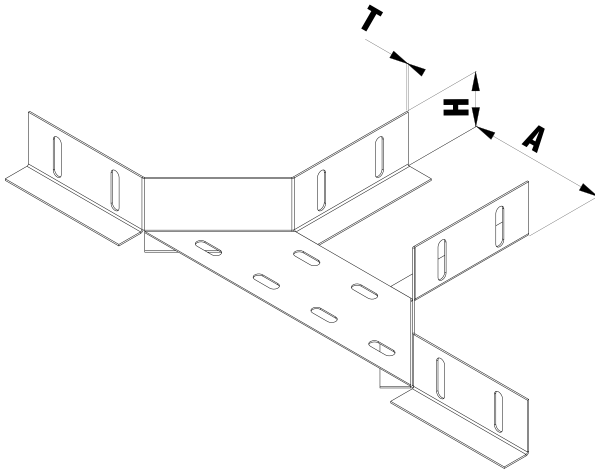
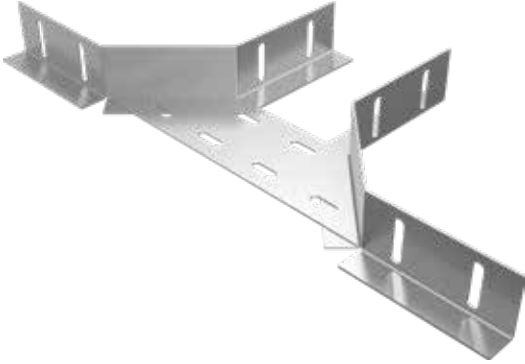
* Pregalvaniz / Pregalvanized TS 822

* Sıcak Daldırma Galvaniz / Hot-dip galvanized TS 914

* Ürün ağırlıkları yaklaşık değerlerdir. \pm %10 değişim gösterebilir.
Product weights are approximate \pm %10 may change.

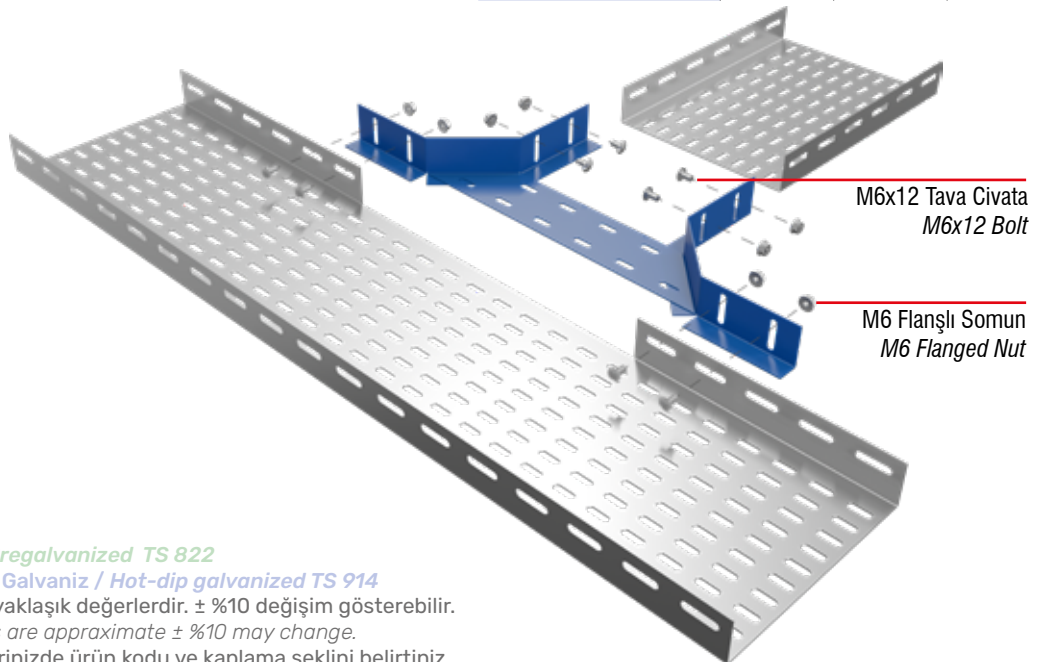
* Lütfen siparişlerinizde ürün kodu ve kaplama şeklini belirtiniz.

Please specify the product code and coating method (hot-dip galvanized or pre-galvanized) in your orders.

YARIM T DÖNÜŞ ELEMANLARI
HORIZONTAL TEES HALF


Ürün Kodu Order Code	Genişlik A Width (mm)	Kalınlık T Thickness (mm)	Yükseklik H Height (mm)	Ağırlık Weight (kg)
ZEY.YT.50-50	50	1	50	0,42
ZEY.YT.100-50	100	1	50	0,44
ZEY.YT.150-50	150	1	50	0,46
ZEY.YT.200-50	200	1	50	0,49
ZEY.YT.250-50	250	1	50	0,51
ZEY.YT.300-50	300	1,2	50	0,57
ZEY.YT.400-50	400	1,5	50	0,69
ZEY.YT.500-50	500	1,5	50	0,76
ZEY.YT.600-50	600	1,5	50	0,83

Ürün Kodu Order Code	Genişlik A Width (mm)	Kalınlık T Thickness (mm)	Yükseklik H Height (mm)	Ağırlık Weight (kg)
ZEY.SYT.50-50	50	1,5	50	0,54
ZEY.SYT.100-50	100	1,5	50	0,57
ZEY.SYT.150-50	150	1,5	50	0,61
ZEY.SYT.200-50	200	1,5	50	0,64
ZEY.SYT.250-50	250	1,5	50	0,68
ZEY.SYT.300-50	300	1,5	50	0,72
ZEY.SYT.400-50	400	1,5	50	0,79
ZEY.SYT.500-50	500	1,5	50	0,86
ZEY.SYT.600-50	600	1,5	50	0,93



M6x12 Tava Civata
M6x12 Bolt

M6 Flanşlı Somun
M6 Flanged Nut

* Pregalvaniz / Pregalvanized TS 822

* Sıcak Daldırma Galvaniz / Hot-dip galvanized TS 914

* Ürün ağırlıkları yaklaşık değerlerdir. ± %10 değişim gösterebilir.
Product weights are approximate ± %10 may change.

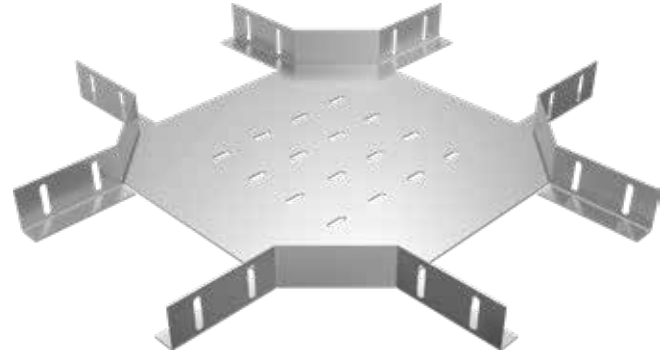
* Lütfen siparişlerinizde ürün kodu ve kaplama şeklini belirtiniz.

Please specify the product code and coating method (hot-dip galvanized or pre-galvanized) in your orders.

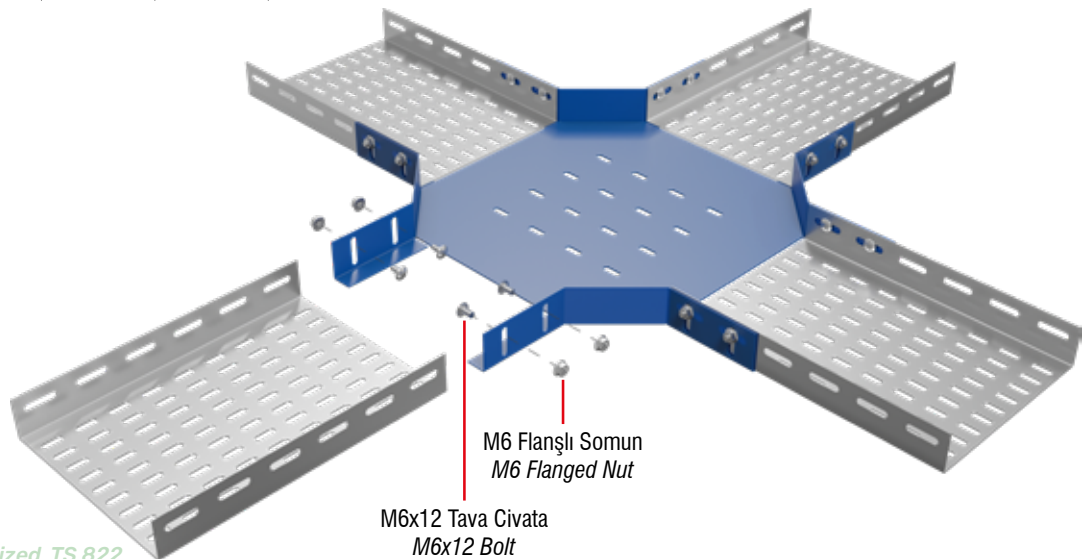
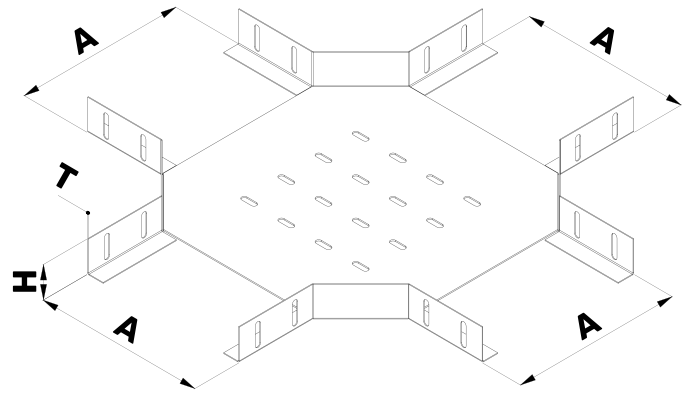
NORMAL TİP KABLO KANALLARI (H:50mm)
NORMAL TYPE CABLE TRAYS (H:50mm)

DÖRLÜ BAĞLANTI ELEMANLARI
HORIZONTAL CROSSING

Ürün Kodu Order Code	Genişlik A Width (mm)	Kalınlık T Thickness (mm)	Yükseklik H Height (mm)	Ağırlık Weight (kg)
ZEY.X.50-50	50	1	50	0,90
ZEY.X.100-50	100	1	50	1,06
ZEY.X.150-50	150	1	50	1,26
ZEY.X.200-50	200	1	50	1,49
ZEY.X.250-50	250	1	50	1,77
ZEY.X.300-50	300	1,2	50	2,36
ZEY.X.400-50	400	1,5	50	3,88
ZEY.X.500-50	500	1,5	50	5,22
ZEY.X.600-50	600	1,5	50	6,76



Ürün Kodu Order Code	Genişlik A Width (mm)	Kalınlık T Thickness (mm)	Yükseklik H Height (mm)	Ağırlık Weight (kg)
ZEY.SX.50-50	50	1,5	50	1,19
ZEY.SX.100-50	100	1,5	50	1,42
ZEY.SX.150-50	150	1,5	50	1,73
ZEY.SX.200-50	200	1,5	50	2,08
ZEY.SX.250-50	250	1,5	50	2,49
ZEY.SX.300-50	300	1,5	50	2,97
ZEY.SX.400-50	400	1,5	50	4,09
ZEY.SX.500-50	500	1,5	50	5,45
ZEY.SX.600-50	600	1,5	50	7,00



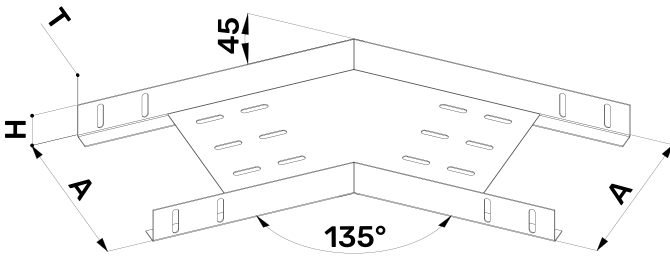
* Pregalvaniz / Pregalvanized TS 822

* Sıcak Daldırma Galvaniz / Hot-dip galvanized TS 914

* Ürün ağırlıkları yaklaşık değerlerdir. \pm %10 değişim gösterebilir.
Product weights are approximate \pm %10 may change.

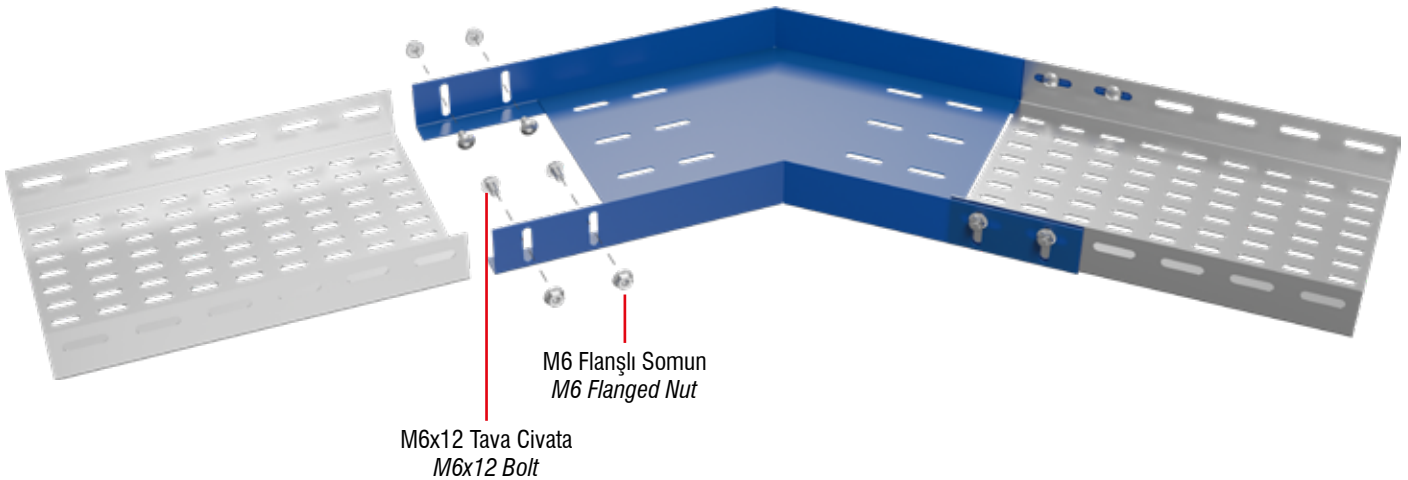
* Lütfen siparişlerinizde ürün kodu ve kaplama şeklini belirtiniz.

Please specify the product code and coating method (hot-dip galvanized or pre-galvanized) in your orders.

45° DÖNÜŞ ELEMANLARI
HORIZONTAL BENDS 45°


Ürün Kodu Order Code	Genişlik A Width (mm)	Kalınlık T Thickness (mm)	Yükseklik H Height (mm)	Ağırlık Weight (kg)
ZEY.45.50-50	50	1	50	0,68
ZEY.45.100-50	100	1	50	0,83
ZEY.45.150-50	150	1	50	0,98
ZEY.45.200-50	200	1	50	1,15
ZEY.45.250-50	250	1	50	1,34
ZEY.45.300-50	300	1,2	50	1,70
ZEY.45.400-50	400	1,5	50	2,58
ZEY.45.500-50	500	1,5	50	3,31
ZEY.45.600-50	600	1,5	50	4,13

Ürün Kodu Order Code	Genişlik A Width (mm)	Kalınlık T Thickness (mm)	Yükseklik H Height (mm)	Ağırlık Weight (kg)
ZEY.S45.50-50	50	1,5	50	0,89
ZEY.S45.100-50	100	1,5	50	1,09
ZEY.S45.150-50	150	1,5	50	1,32
ZEY.S45.200-50	200	1,5	50	1,57
ZEY.S45.250-50	250	1,5	50	1,85
ZEY.S45.300-50	300	1,5	50	2,14
ZEY.S45.400-50	400	1,5	50	2,80
ZEY.S45.500-50	500	1,5	50	3,54
ZEY.S45.600-50	600	1,5	50	4,38



* Pregalvaniz / Pregalvanized TS 822

* Sıcak Daldırma Galvaniz / Hot-dip galvanized TS 914

* Ürün ağırlıkları yaklaşık değerlerdir. ± %10 değişim gösterebilir.
Product weights are approximate ± %10 may change.

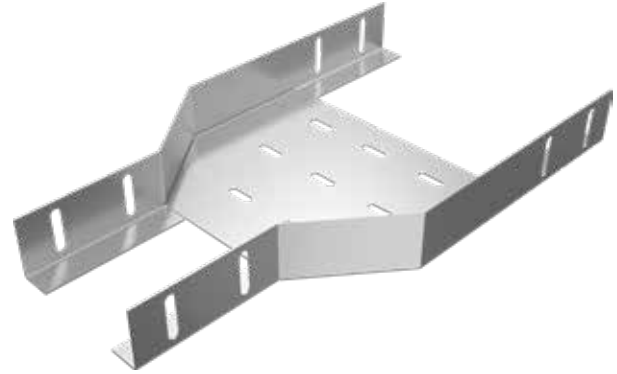
* Lütfen siparişlerinizde ürün kodu ve kaplama şeklini belirtiniz.

Please specify the product code and coating method (hot-dip galvanized or pre-galvanized) in your orders.

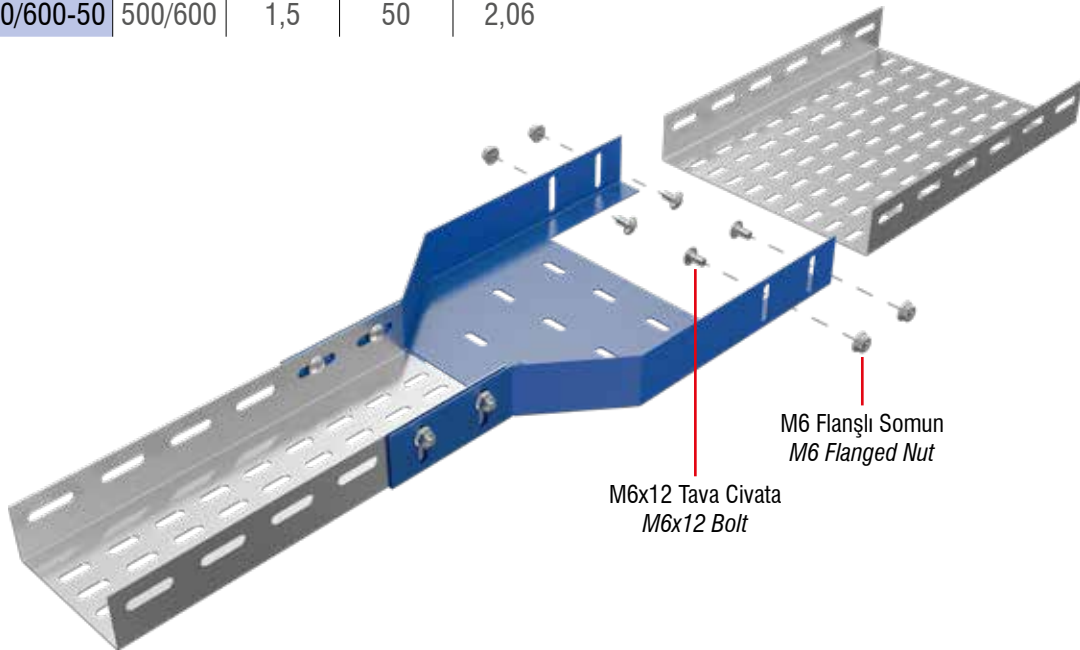
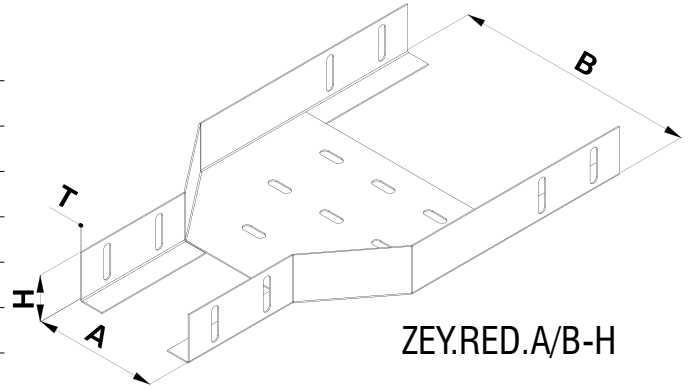
NORMAL TİP KABLO KANALLARI (H:50mm)
NORMAL TYPE CABLE TRAYS (H:50mm)

REDÜKSİYONLAR
REDUCING ANGLES

Ürün Kodu Order Code	Genişlik A/B Width (mm)	Kalınlık T Thickness (mm)	Yükseklik H Height (mm)	Ağırlık Weight (kg)
ZEY.RED.50/100-50	50/100	1	50	0,59
ZEY.RED.100/150-50	100/150	1	50	0,65
ZEY.RED.150/200-50	150/200	1	50	0,76
ZEY.RED.200/250-50	200/250	1	50	0,78
ZEY.RED.250/300-50	250/300	1,2	50	1,10
ZEY.RED.300/400-50	300/400	1,2	50	1,51
ZEY.RED.400/500-50	400/500	1,5	50	1,76
ZEY.RED.500/600-50	500/600	1,5	50	2,00



Ürün Kodu Order Code	Genişlik A/B Width (mm)	Kalınlık T Thickness (mm)	Yükseklik H Height (mm)	Ağırlık Weight (kg)
ZEY.SRED.50/100-50	50/100	1,5	50	0,68
ZEY.SRED.100/150-50	100/150	1,5	50	0,77
ZEY.SRED.150/200-50	150/200	1,5	50	0,87
ZEY.SRED.200/250-50	200/250	1,5	50	0,97
ZEY.SRED.250/300-50	250/300	1,5	50	1,29
ZEY.SRED.300/400-50	300/400	1,5	50	1,56
ZEY.SRED.400/500-50	400/500	1,5	50	1,81
ZEY.SRED.500/600-50	500/600	1,5	50	2,06



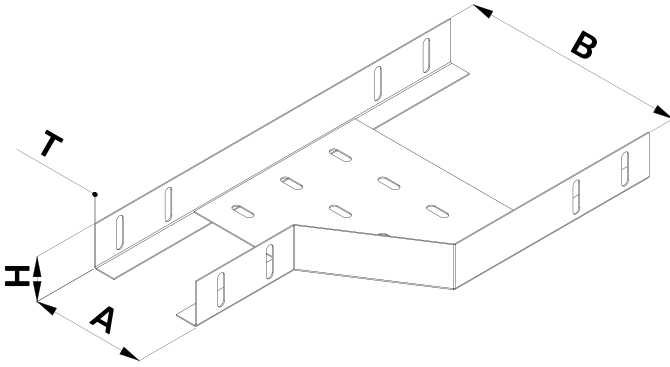
* Pregalvaniz / Pregalvanized TS 822

* Sıcak Daldırma Galvaniz / Hot-dip galvanized TS 914

* Ürün ağırlıkları yaklaşık değerlerdir. ± %10 değişim gösterebilir.
Product weights are approximate ± %10 may change.

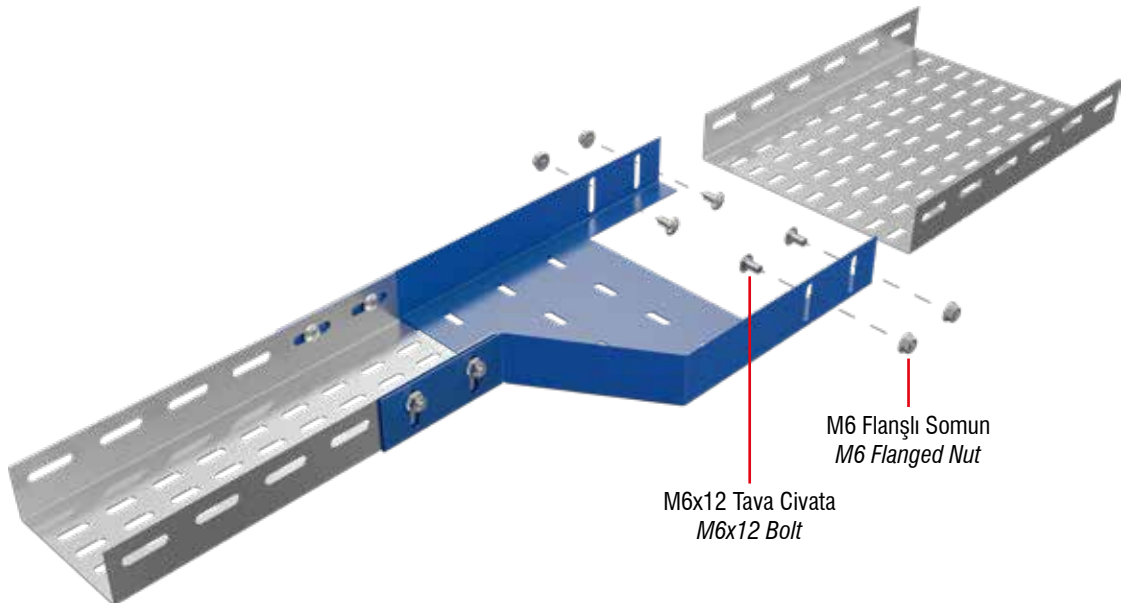
* Lütfen siparişlerinizde ürün kodu ve kaplama şeklini belirtiniz.

Please specify the product code and coating method (hot-dip galvanized or pre-galvanized) in your orders.

SOLDAN REDÜKSİYONLAR
REDUCING ANGLES LEFT TYPE


Ürün Kodu Order Code	Genişlik A/B Width (mm)	Kalınlık T Thickness (mm)	Yükseklik H Height (mm)	Ağırlık Weight (kg)
ZEY.REDL.50/100-50	50/100	1	50	0,47
ZEY.REDL.100/150-50	100/150	1	50	0,53
ZEY.REDL.150/200-50	150/200	1	50	0,60
ZEY.REDL.200/250-50	200/250	1	50	0,66
ZEY.REDL.250/300-50	250/300	1,2	50	0,86
ZEY.REDL.300/400-50	300/400	1,5	50	1,48
ZEY.REDL.400/500-50	400/500	1,5	50	1,72
ZEY.REDL.500/600-50	500/600	1,5	50	1,96

Ürün Kodu Order Code	Genişlik A/B Width (mm)	Kalınlık T Thickness (mm)	Yükseklik H Height (mm)	Ağırlık Weight (kg)
ZEY.SREDL.50/100-50	50/100	1,5	50	0,72
ZEY.SREDL.100/150-50	100/150	1,5	50	0,81
ZEY.SREDL.150/200-50	150/200	1,5	50	0,90
ZEY.SREDL.200/250-50	200/250	1,5	50	0,99
ZEY.SREDL.250/300-50	250/300	1,5	50	1,09
ZEY.SREDL.300/400-50	300/400	1,5	50	1,49
ZEY.SREDL.400/500-50	400/500	1,5	50	1,74
ZEY.SREDL.500/600-50	500/600	1,5	50	1,98



* Pregalvaniz / Pregalvanized TS 822

* Sıcak Daldırma Galvaniz / Hot-dip galvanized TS 914

* Ürün ağırlıkları yaklaşık değerlerdir. ± %10 değişim gösterebilir.
Product weights are approximate ± %10 may change.

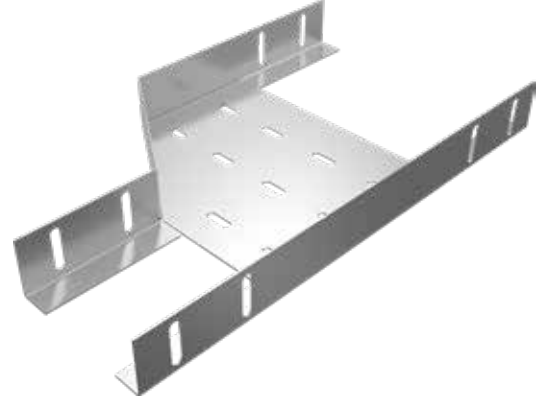
* Lütfen siparişlerinizde ürün kodu ve kaplama şeklini belirtiniz.

Please specify the product code and coating method (hot-dip galvanized or pre-galvanized) in your orders.

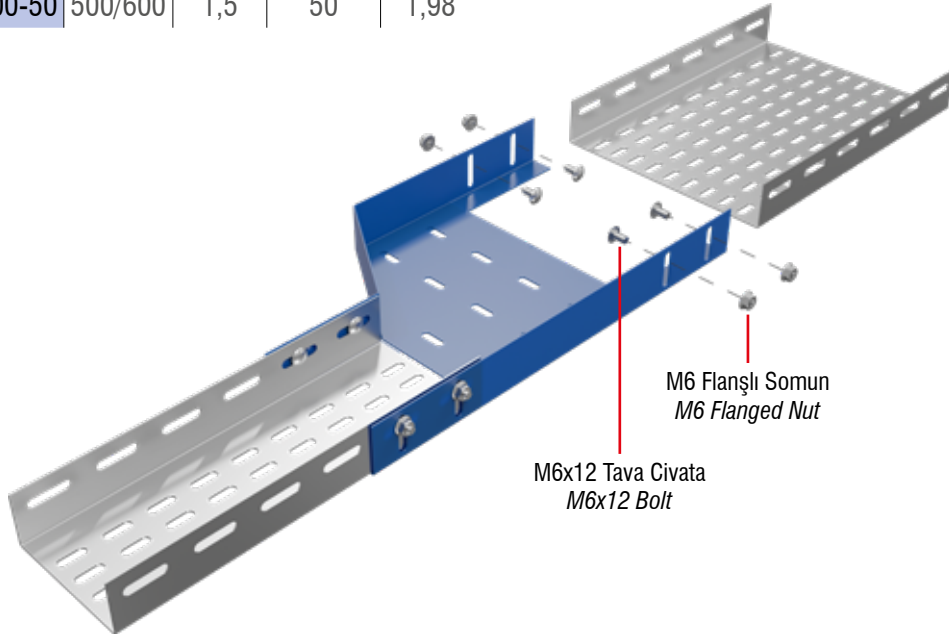
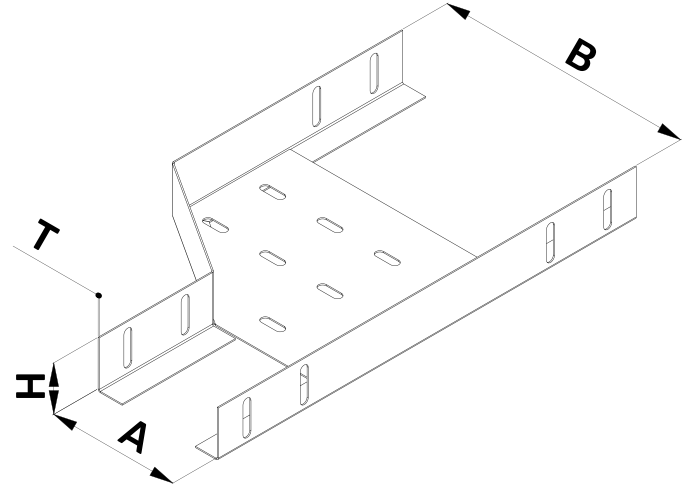
NORMAL TİP KABLO KANALLARI (H:50mm)
NORMAL TYPE CABLE TRAYS (H:50mm)

SAĞDAN REDÜKSİYONLAR
REDUCING ANGLES RIGHT TYPE

Ürün Kodu Order Code	Genişlik A/B Width (mm)	Kalınlık T Thickness (mm)	Yükseklik H Height (mm)	Ağırlık Weight (kg)
ZEY.REDR.50/100-50	50/100	1	50	0,47
ZEY.REDR.100/150-50	100/150	1	50	0,53
ZEY.REDR.150/200-50	150/200	1	50	0,60
ZEY.REDR.200/250-50	200/250	1	50	0,66
ZEY.REDR.250/300-50	250/300	1,2	50	0,86
ZEY.REDR.300/400-50	300/400	1,2	50	1,48
ZEY.REDR.400/500-50	400/500	1,5	50	1,72
ZEY.REDR.500/600-50	500/600	1,5	50	1,96



Ürün Kodu Order Code	Genişlik A/B Width (mm)	Kalınlık T Thickness (mm)	Yükseklik H Height (mm)	Ağırlık Weight (kg)
ZEY.SREDR.50/100-50	50/100	1,5	50	0,72
ZEY.SREDR.100/150-50	100/150	1,5	50	0,81
ZEY.SREDR.150/200-50	150/200	1,5	50	0,90
ZEY.SREDR.200/250-50	200/250	1,5	50	0,99
ZEY.SREDR.250/300-50	250/300	1,5	50	1,09
ZEY.SREDR.300/400-50	300/400	1,5	50	1,49
ZEY.SREDR.400/500-50	400/500	1,5	50	1,74
ZEY.SREDR.500/600-50	500/600	1,5	50	1,98



M6 Flanşlı Somun
M6 Flanged Nut

M6x12 Tava Civata
M6x12 Bolt

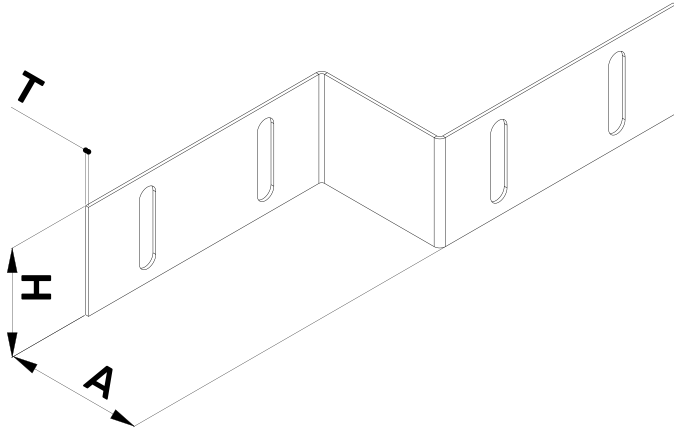
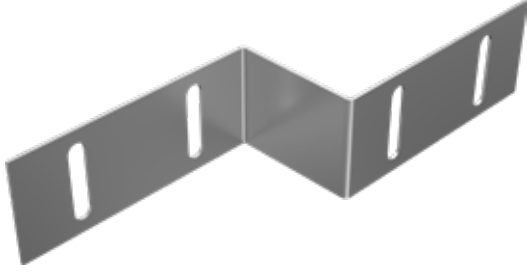
* Pregalvaniz / Pregalvanized TS 822

* Sıcak Daldırma Galvaniz / Hot-dip galvanized TS 914

* Ürün ağırlıkları yaklaşık değerlerdir. ± %10 değişim gösterebilir.
Product weights are approximate ± %10 may change.

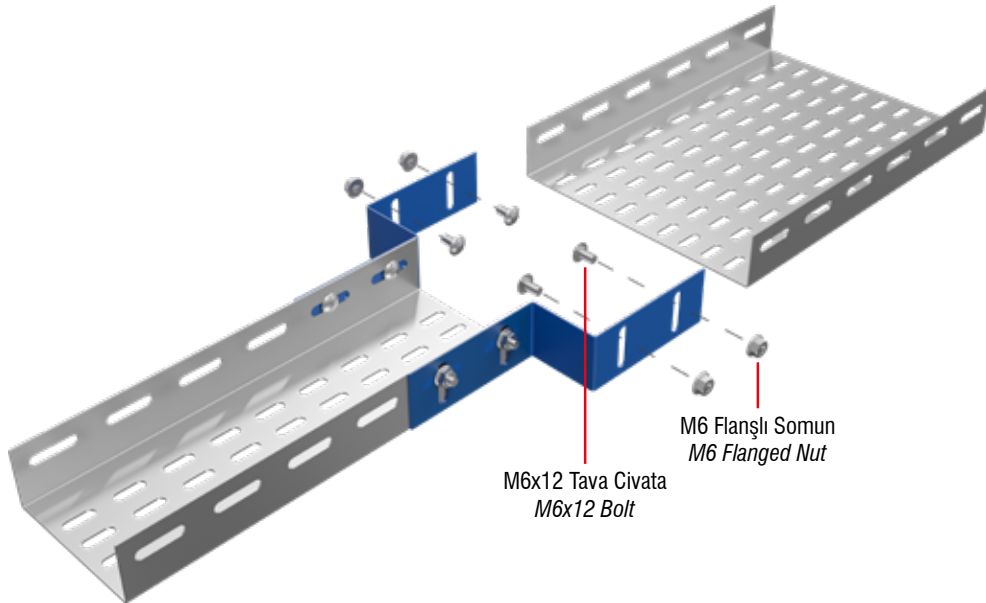
* Lütfen siparişlerinizde ürün kodu ve kaplama şeklini belirtiniz.

Please specify the product code and coating method (hot-dip galvanized or pre-galvanized) in your orders.

Z TİPİ REDÜKSİYONLAR
Z TYPE REDUCING ANGLES


Ürün Kodu Order Code	Genişlik A Width (mm)	Kalınlık T Thickness (mm)	Yükseklik H Height (mm)	Ağırlık Weight (kg)
ZEY.REDZ.25-50	25	1,2	50	0,10
ZEY.REDZ.50-50	50	1,2	50	0,11
ZEY.REDZ.75-50	75	1,2	50	0,12
ZEY.REDZ.100-50	100	1,2	50	0,13
ZEY.REDZ.150-50	150	1,2	50	0,16
ZEY.REDZ.200-50	200	1,2	50	0,18
ZEY.REDZ.250-50	250	1,2	50	0,20
ZEY.REDZ.300-50	300	1,2	50	0,23

Ürün Kodu Order Code	Genişlik A Width (mm)	Kalınlık T Thickness (mm)	Yükseklik H Height (mm)	Ağırlık Weight (kg)
ZEY.SREDZ.25-50	25	1,5	50	0,12
ZEY.SREDZ.50-50	50	1,5	50	0,14
ZEY.SREDZ.75-50	75	1,5	50	0,15
ZEY.SREDZ.100-50	100	1,5	50	0,17
ZEY.SREDZ.150-50	150	1,5	50	0,20
ZEY.SREDZ.200-50	200	1,5	50	0,23
ZEY.SREDZ.250-50	250	1,5	50	0,26
ZEY.SREDZ.300-50	300	1,5	50	0,29



M6x12 Tava Civata
M6x12 Bolt

M6 Flanşlı Somun
M6 Flanged Nut

* Pregalvaniz / Pregalvanized TS 822

* Sıcak Daldırma Galvaniz / Hot-dip galvanized TS 914

* Ürün ağırlıkları yaklaşık değerlerdir. ± %10 değişim gösterebilir.
Product weights are approximate ± %10 may change.

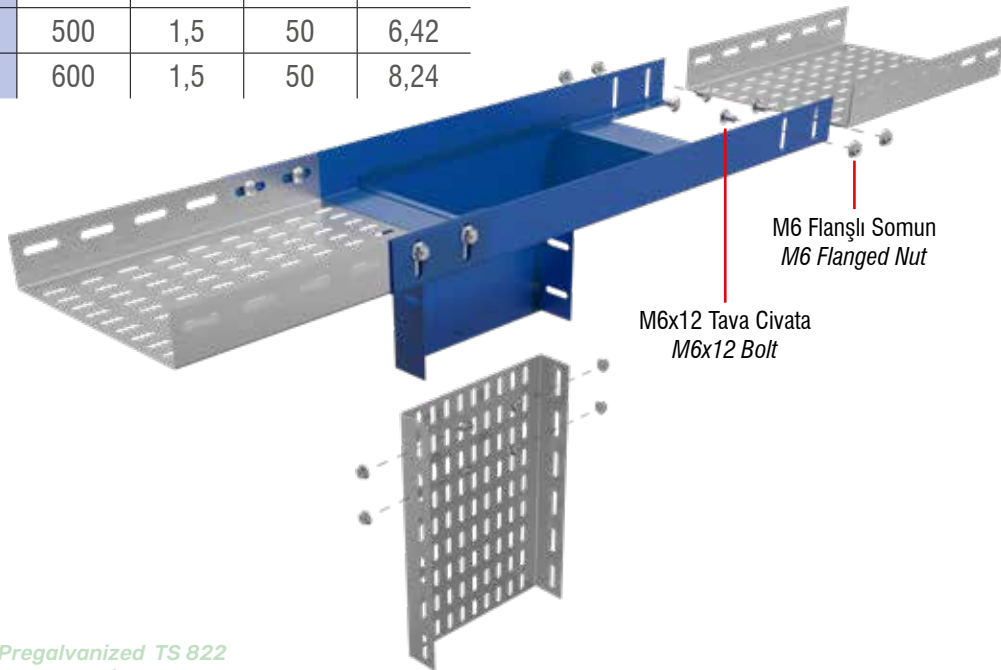
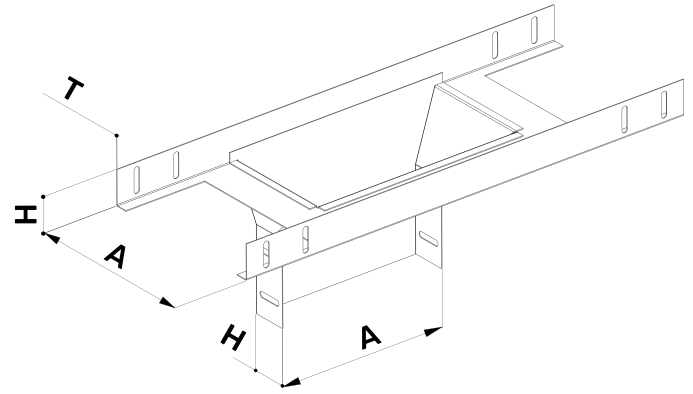
* Lütfen siparişlerinizde ürün kodu ve kaplama şeklini belirtiniz.

Please specify the product code and coating method (hot-dip galvanized or pre-galvanized) in your orders.

DUVARDAN DİKEY T DÖNÜŞ ELEMANLARI
VERTICAL T-TURN ELEMENTS FROM THE WALL

Ürün Kodu Order Code	Genişlik A Width (mm)	Kalınlık T Thickness (mm)	Yükseklik H Height (mm)	Ağırlık Weight (kg)
ZEY.DT.50-50	50	1	50	0,74
ZEY.DT.100-50	100	1	50	0,98
ZEY.DT.150-50	150	1	50	1,26
ZEY.DT.200-50	200	1	50	1,57
ZEY.DT.250-50	250	1	50	1,92
ZEY.DT.300-50	300	1,2	50	2,77
ZEY.DT.400-50	400	1,5	50	4,80
ZEY.DT.500-50	500	1,5	50	6,37
ZEY.DT.600-50	600	1,5	50	8,17

Ürün Kodu Order Code	Genişlik A Width (mm)	Kalınlık T Thickness (mm)	Yükseklik H Height (mm)	Ağırlık Weight (kg)
ZEY.SDT.50-50	50	1,5	50	1,12
ZEY.SDT.100-50	100	1,5	50	1,49
ZEY.SDT.150-50	150	1,5	50	1,90
ZEY.SDT.200-50	200	1,5	50	2,38
ZEY.SDT.250-50	250	1,5	50	2,91
ZEY.SDT.300-50	300	1,5	50	3,49
ZEY.SDT.400-50	400	1,5	50	4,84
ZEY.SDT.500-50	500	1,5	50	6,42
ZEY.SDT.600-50	600	1,5	50	8,24



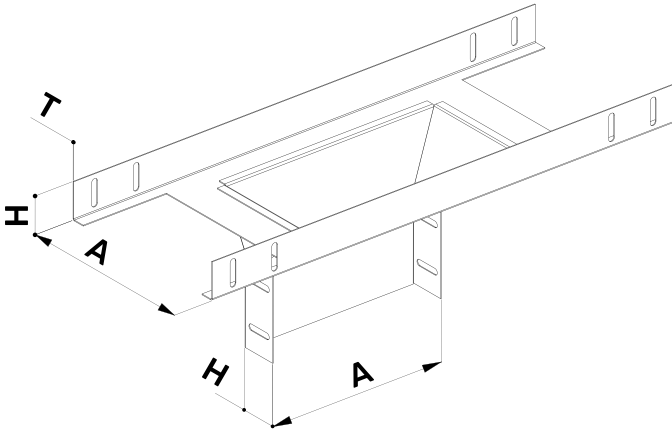
* Pregalvaniz / Pregalvanized TS 822

* Sıcak Daldırma Galvaniz / Hot-dip galvanized TS 914

* Ürün ağırlıkları yaklaşık değerlerdir. \pm %10 değişim gösterebilir.
Product weights are approximate \pm %10 may change.

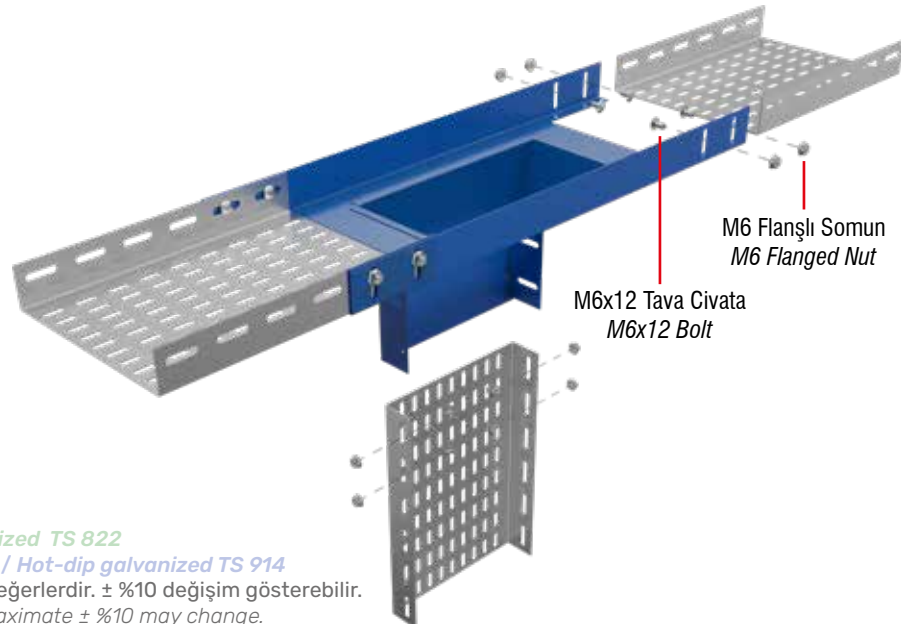
* Lütfen siparişlerinizde ürün kodu ve kaplama şeklini belirtiniz.

Please specify the product code and coating method (hot-dip galvanized or pre-galvanized) in your orders.

ORTADAN DİKEY T DÖNÜŞ ELEMANLARI
VERTICAL T-TURN ELEMENTS
FROM THE CENTER


Ürün Kodu Order Code	Genişlik A Width (mm)	Kalınlık T Thickness (mm)	Yükseklik H Height (mm)	Ağırlık Weight (kg)
ZEY.DTO.50-50	50	1	50	0,74
ZEY.DTO.100-50	100	1	50	0,98
ZEY.DTO.150-50	150	1	50	1,25
ZEY.DTO.200-50	200	1	50	1,56
ZEY.DTO.250-50	250	1	50	1,91
ZEY.DTO.300-50	300	1,2	50	2,30
ZEY.DTO.400-50	400	1,5	50	3,19
ZEY.DTO.500-50	500	1,5	50	4,23
ZEY.DTO.600-50	600	1,5	50	5,43

Ürün Kodu Order Code	Genişlik A Width (mm)	Kalınlık T Thickness (mm)	Yükseklik H Height (mm)	Ağırlık Weight (kg)
ZEY.SDTO.50-50	50	1,5	50	0,80
ZEY.SDTO.100-50	100	1,5	50	1,05
ZEY.SDTO.150-50	150	1,5	50	1,35
ZEY.SDTO.200-50	200	1,5	50	1,69
ZEY.SDTO.250-50	250	1,5	50	2,07
ZEY.SDTO.300-50	300	1,5	50	2,49
ZEY.SDTO.400-50	400	1,5	50	3,45
ZEY.SDTO.500-50	500	1,5	50	4,57
ZEY.SDTO.600-50	600	1,5	50	5,87



* Pregalvaniz / Pregalvanized TS 822

* Sıcak Daldırma Galvaniz / Hot-dip galvanized TS 914

* Ürün ağırlıkları yaklaşık değerlerdir. ± %10 değişim gösterebilir.
Product weights are approximate ± %10 may change.

* Lütfen siparişlerinizde ürün kodu ve kaplama şeklini belirtiniz.

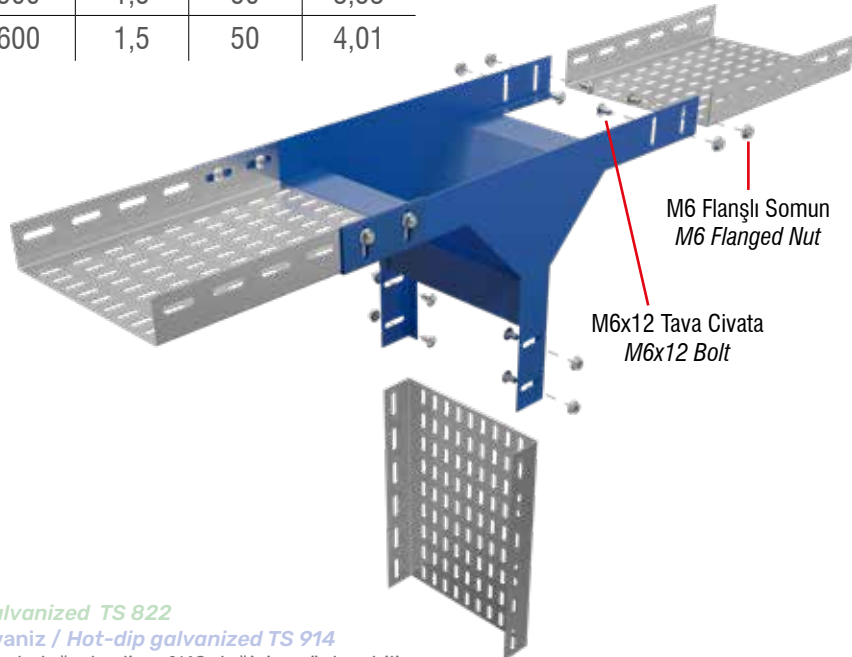
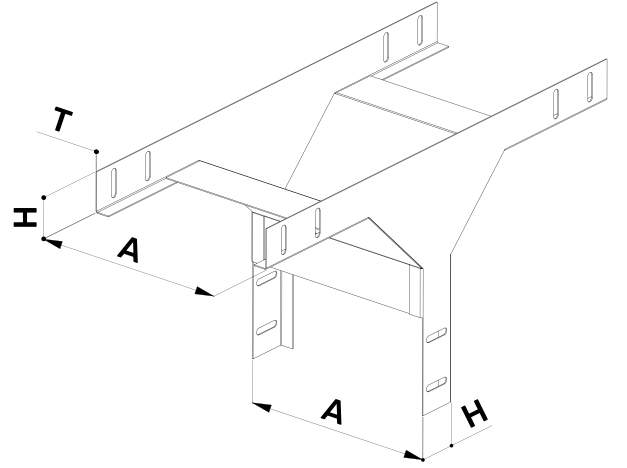
Please specify the product code and coating method (hot-dip galvanized or pre-galvanized) in your orders.

**SAĞDAN / SOLDAN DİKEY
T DÖNÜŞ ELEMANLARI**

RIGHT / LEFT VERTICAL T-TURN ELEMENTS

Ürün Kodu Order Code	Genişlik A Width (mm)	Kalınlık T Thickness (mm)	Yükseklik H Height (mm)	Ağırlık Weight (kg)
ZEY.DTR/L.50-50	50	1	50	0,91
ZEY.DTR/L.100-50	100	1	50	1,07
ZEY.DTR/L.150-50	150	1	50	1,23
ZEY.DTR/L.200-50	200	1	50	1,39
ZEY.DTR/L.250-50	250	1	50	1,54
ZEY.DTR/L.300-50	300	1,2	50	2,04
ZEY.DTR/L.400-50	400	1,5	50	3,03
ZEY.DTR/L.500-50	500	1,5	50	3,50
ZEY.DTR/L.600-50	600	1,5	50	3,98

Ürün Kodu Order Code	Genişlik A Width (mm)	Kalınlık T Thickness (mm)	Yükseklik H Height (mm)	Ağırlık Weight (kg)
ZEY.SDTR/L.50-50	50	1,5	50	1,38
ZEY.SDTR/L.100-50	100	1,5	50	1,62
ZEY.SDTR/L.150-50	150	1,5	50	1,85
ZEY.SDTR/L.200-50	200	1,5	50	2,09
ZEY.SDTR/L.250-50	250	1,5	50	2,33
ZEY.SDTR/L.300-50	300	1,5	50	2,57
ZEY.SDTR/L.400-50	400	1,5	50	3,05
ZEY.SDTR/L.500-50	500	1,5	50	3,53
ZEY.SDTR/L.600-50	600	1,5	50	4,01



M6 Flanşlı Somun
M6 Flanged Nut

M6x12 Tava Civata
M6x12 Bolt

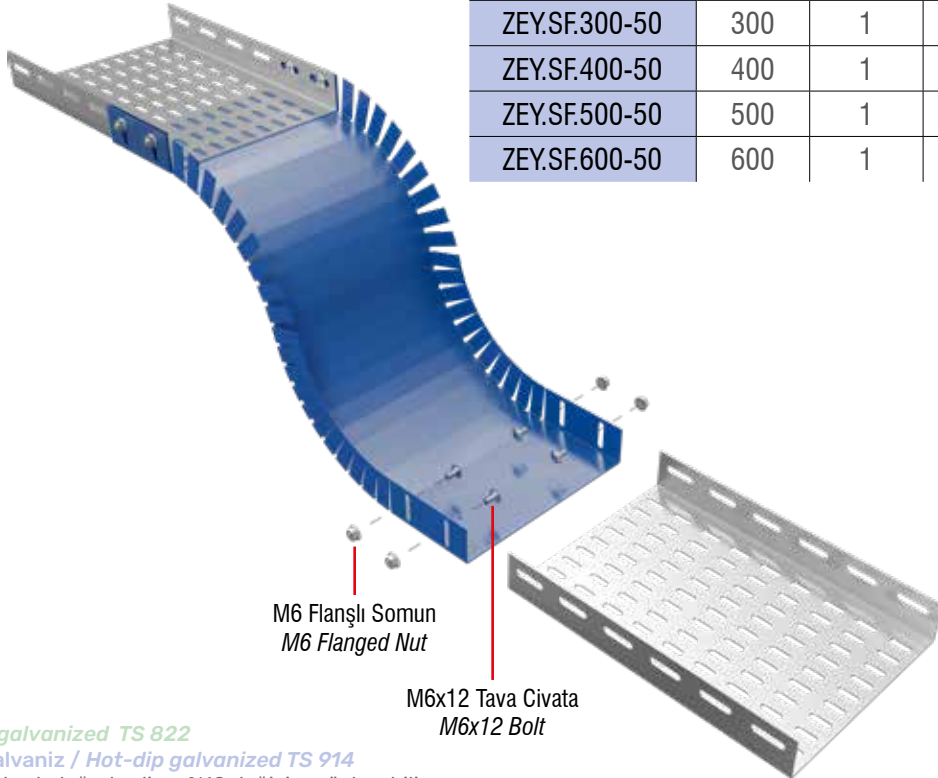
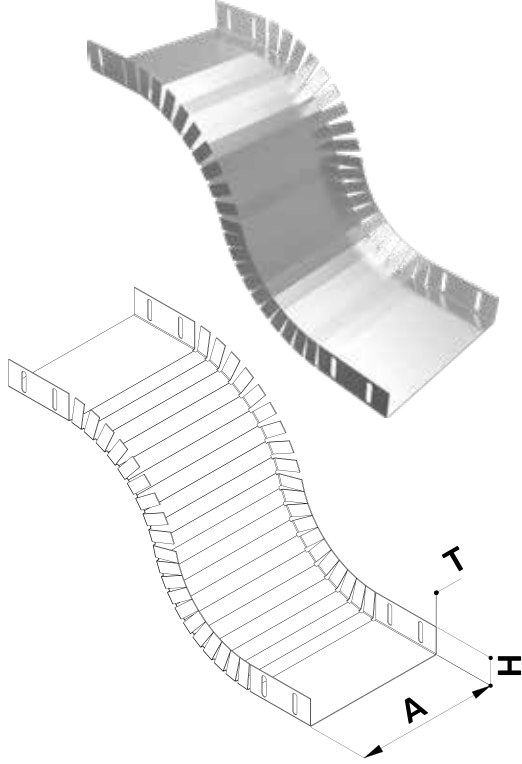
* Pregalvaniz / Pregalvanized TS 822

* Sıcak Daldırma Galvaniz / Hot-dip galvanized TS 914

* Ürün ağırlıkları yaklaşık değerlerdir. ± %10 değişim gösterebilir.
Product weights are approximate ± %10 may change.

* Lütfen siparişlerinizde ürün kodu ve kaplama şeklini belirtiniz.

Please specify the product code and coating method (hot-dip galvanized or pre-galvanized) in your orders.

İÇ - DIŞ BÜKEY DÖNÜŞ ELEMANLARI
INTERNAL AND EXTERNAL BEND


Ürün Kodu Order Code	Genişlik A Width (mm)	Kalınlık T Thickness (mm)	Yükseklik H Height (mm)	Ağırlık Weight (kg)
ZEY.F.50-50	50	1	50	0,61
ZEY.F.100-50	100	1	50	0,84
ZEY.F.150-50	150	1	50	1,08
ZEY.F.200-50	200	1	50	1,31
ZEY.F.250-50	250	1	50	1,55
ZEY.F.300-50	300	1	50	1,79
ZEY.F.400-50	400	1	50	2,26
ZEY.F.500-50	500	1	50	2,73
ZEY.F.600-50	600	1	50	3,20

Ürün Kodu Order Code	Genişlik A Width (mm)	Kalınlık T Thickness (mm)	Yükseklik H Height (mm)	Ağırlık Weight (kg)
ZEY.SF.50-50	50	1	50	0,59
ZEY.SF.100-50	100	1	50	0,82
ZEY.SF.150-50	150	1	50	1,05
ZEY.SF.200-50	200	1	50	1,28
ZEY.SF.250-50	250	1	50	1,51
ZEY.SF.300-50	300	1	50	1,74
ZEY.SF.400-50	400	1	50	2,19
ZEY.SF.500-50	500	1	50	2,65
ZEY.SF.600-50	600	1	50	3,11

* Pregalvaniz / Pregalvanized TS 822

* Sıcak Daldırma Galvaniz / Hot-dip galvanized TS 914

* Ürün ağırlıkları yaklaşık değerlerdir. ± %10 değişim gösterebilir.
Product weights are approximate ± %10 may change.

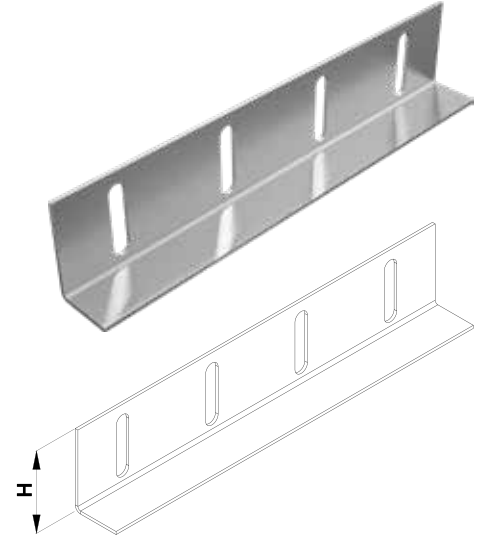
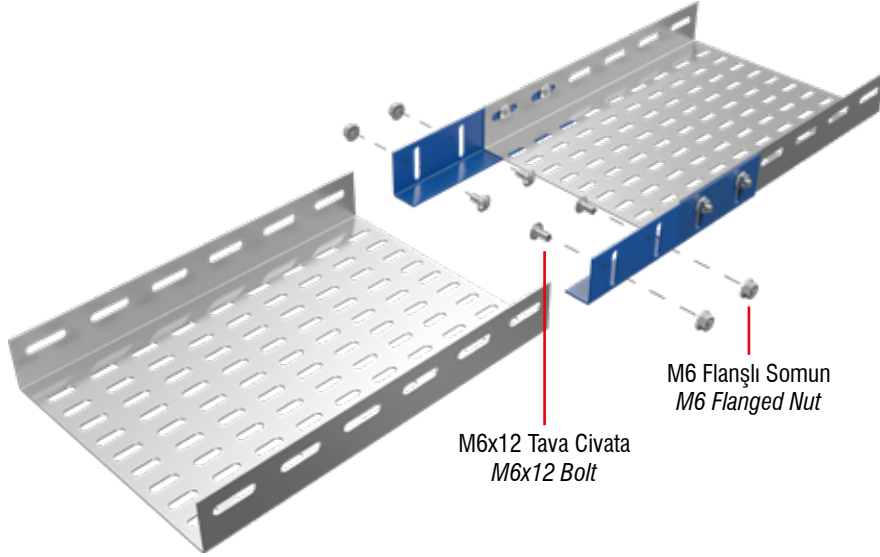
* Lütfen siparişlerinizde ürün kodu ve kaplama şeklini belirtiniz.

Please specify the product code and coating method (hot-dip galvanized or pre-galvanized) in your orders.

NORMAL TİP KABLO KANALLARI (H:50mm)
NORMAL TYPE CABLE TRAYS (H:50mm)

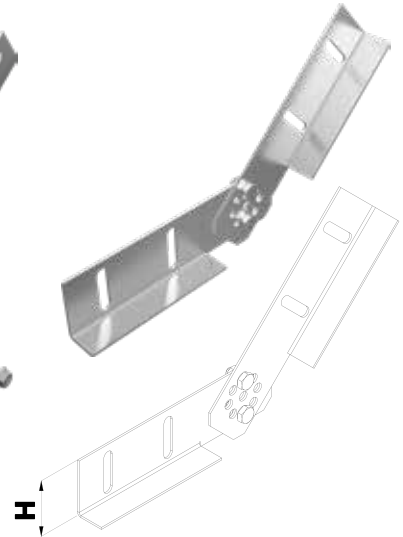
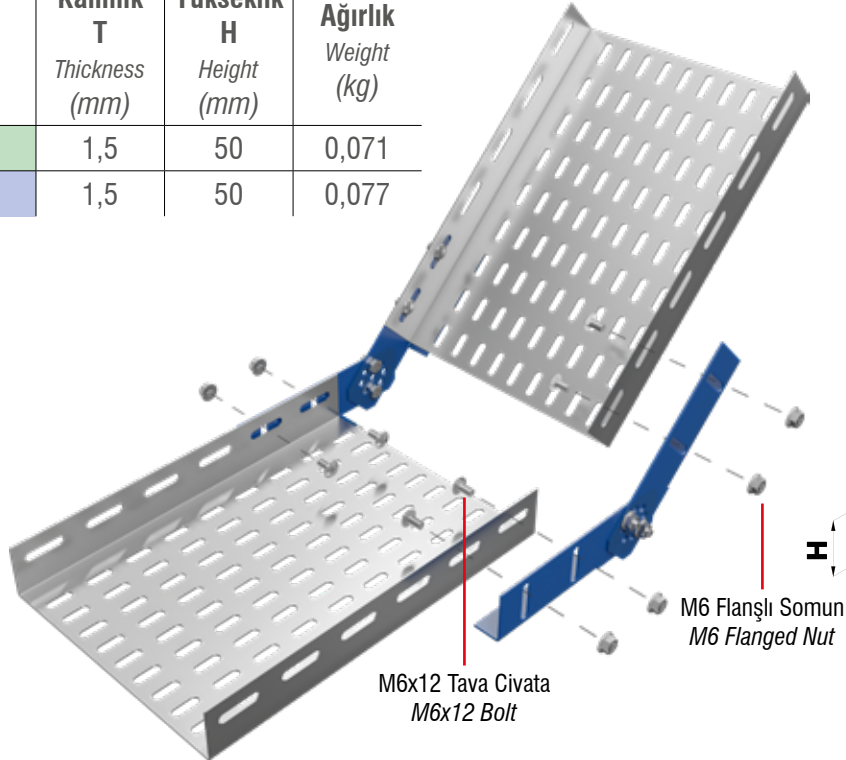
DÜZ BİRLEŞTİRME PARÇASI
STRAIGHT JOINTING PIECE

Ürün Kodu Order Code	Kalınlık T Thickness (mm)	Yükseklik H Height (mm)	Ağırlık Weight (kg)
ZEY.EKP.50	1,2	50	0,12
ZEY.SEKP.50	1,5	50	0,13



SEVİYE AYAR PARÇASI
STRAIGHT JOINTING PIECE

Ürün Kodu Order Code	Kalınlık T Thickness (mm)	Yükseklik H Height (mm)	Ağırlık Weight (kg)
ZEY.KMS.50	1,5	50	0,071
ZEY.SKMS.50	1,5	50	0,077



* Pregalvaniz / Pregalvanized TS 822

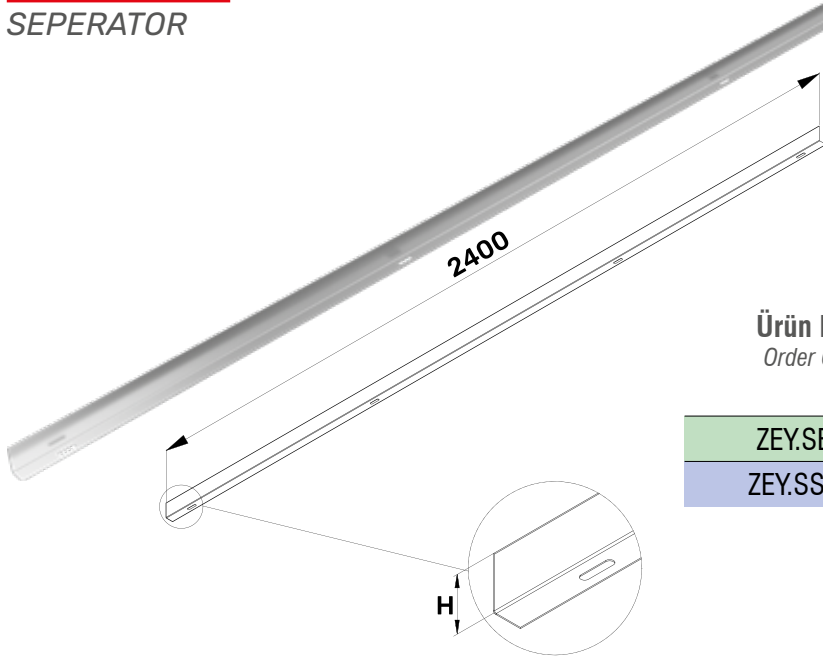
* Sıcak Daldırma Galvaniz / Hot-dip galvanized TS 914

* Ürün ağırlıkları yaklaşık değerlerdir. ± %10 değişim gösterebilir.
Product weights are approximate ± %10 may change.

* Lütfen siparişlerinizde ürün kodu ve kaplama şeklini belirtiniz.

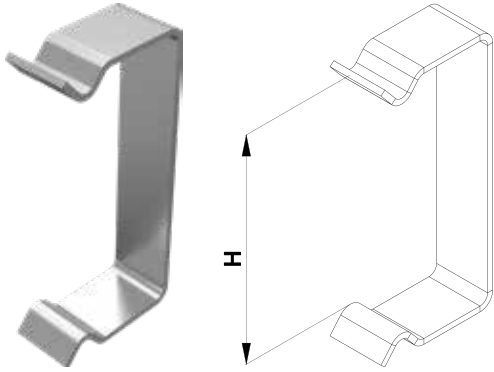
Please specify the product code and coating method (hot-dip galvanized or pre-galvanized) in your orders.

SEPERATÖR
SEPARATOR



Ürün Kodu Order Code	Kalınlık T Thickness (mm)	Yükseklik H Height (mm)	Ağırlık Weight (kg)
ZEY.SEP.50	1	50	1,31
ZEY.SSEP.50	1	50	1,28

KAPAK KELEPÇESİ
COVER CLIPS



Ürün Kodu Order Code	Kalınlık T Thickness (mm)	Yükseklik H Height (mm)	Ağırlık Weight (kg)
ZEY.KELEPCE.50	1,5	50	0,0080
ZEY.SKEL.50	1,5	50	0,0086

* Pregalvaniz / Pregalvanized TS 822

* Sıcak Daldırma Galvaniz / Hot-dip galvanized TS 914

* Ürün ağırlıkları yaklaşık değerlerdir. \pm %10 değişim gösterebilir.
Product weights are approximate \pm %10 may change.

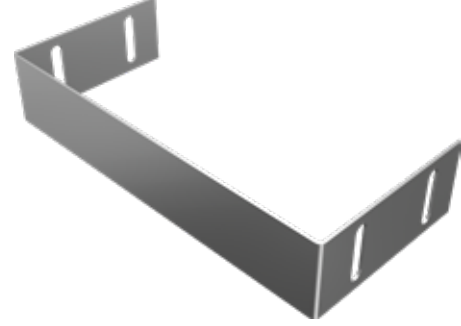
* Lütfen siparişlerinizde ürün kodu ve kaplama şeklini belirtiniz.

Please specify the product code and coating method (hot-dip galvanized or pre-galvanized) in your orders.

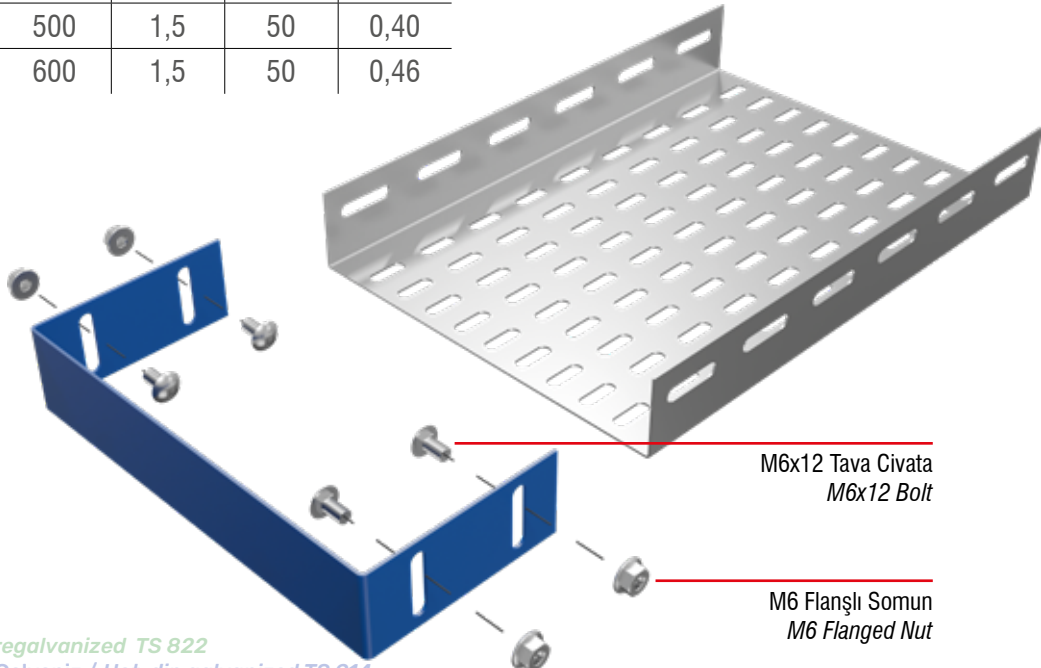
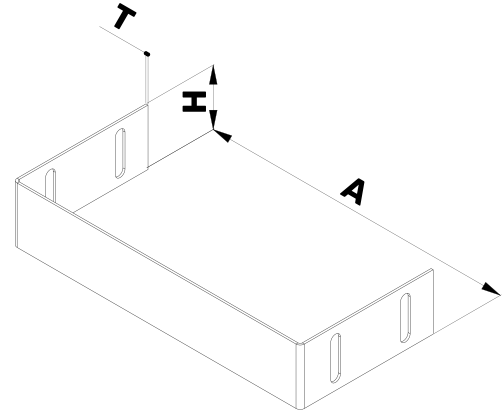
NORMAL TİP KABLO KANALLARI (H:50mm)
NORMAL TYPE CABLE TRAYS (H:50mm)

KANAL SONLANDIRMA
END CAP

Ürün Kodu Order Code	Genişlik A Width (mm)	Kalınlık T Thickness (mm)	Yükseklik H Height (mm)	Ağırlık Weight (kg)
ZEY.KS.50-50	50	1,5	50	0,09
ZEY.KS.100-50	100	1,5	50	0,11
ZEY.KS.150-50	150	1,5	50	0,13
ZEY.KS.200-50	200	1,5	50	0,15
ZEY.KS.250-50	250	1,5	50	0,17
ZEY.KS.300-50	300	1,5	50	0,19
ZEY.KS.400-50	400	1,5	50	0,23
ZEY.KS.500-50	500	1,5	50	0,26
ZEY.KS.600-50	600	1,5	50	0,30



Ürün Kodu Order Code	Genişlik A Width (mm)	Kalınlık T Thickness (mm)	Yükseklik H Height (mm)	Ağırlık Weight (kg)
ZEY.SKS.50-50	50	1,5	50	0,13
ZEY.SKS.100-50	100	1,5	50	0,16
ZEY.SKS.150-50	150	1,5	50	0,19
ZEY.SKS.200-50	200	1,5	50	0,22
ZEY.SKS.250-50	250	1,5	50	0,25
ZEY.SKS.300-50	300	1,5	50	0,28
ZEY.SKS.400-50	400	1,5	50	0,34
ZEY.SKS.500-50	500	1,5	50	0,40
ZEY.SKS.600-50	600	1,5	50	0,46



M6x12 Tava Civata
M6x12 Bolt

M6 Flaşlı Somun
M6 Flanged Nut

* Pregalvaniz / Pregalvanized TS 822

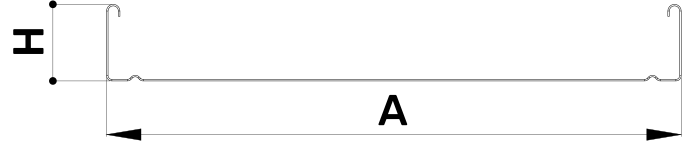
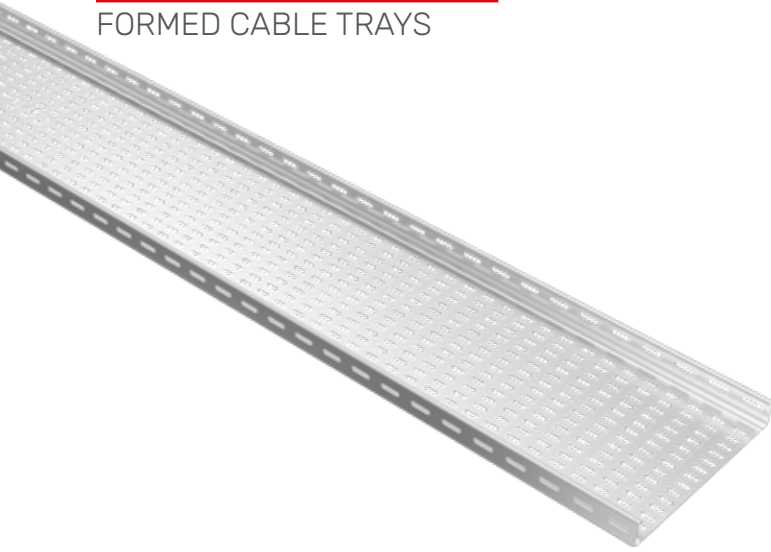
* Sıcak Daldırma Galvaniz / Hot-dip galvanized TS 914

* Ürün ağırlıkları yaklaşık değerlerdir. \pm %10 değişim gösterebilir.
Product weights are approximate \pm %10 may change.

* Lütfen siparişlerinizde ürün kodu ve kaplama şeklini belirtiniz.

Please specify the product code and coating method (hot-dip galvanized or pre-galvanized) in your orders.

FORMLU KABLO KANALI
FORMED CABLE TRAYS



Ürün Kodu Order Code	Genişlik A Width (mm)	Kalınlık T Thickness (mm)	Yükseklik H Height (mm)	Ağırlık Weight (kg/m)
ZEY.FK.50-08-60	50	0,8	60	1,09
ZEY.FK.100-08-60	100	0,8	60	1,35
ZEY.FK.150-08-60	150	0,8	60	1,56
ZEY.FK.200-08-60	200	0,8	60	1,82
ZEY.FK.300-10-60	300	1	60	2,55

Ürün Kodu Order Code	Genişlik A Width (mm)	Kalınlık T Thickness (mm)	Yükseklik H Height (mm)	Ağırlık Weight (kg/m)
ZEY.SFK.50-08-60	50	0,8	60	1,17
ZEY.SFK.100-08-60	100	0,8	60	1,46
ZEY.SFK.150-08-60	150	0,8	60	1,69
ZEY.SFK.200-08-60	200	0,8	60	1,97
ZEY.SFK.300-10-60	300	1	60	2,47

* Pregalvaniz / Pregalvanized TS 822

* Sıcak Daldırma Galvaniz / Hot-dip galvanized TS 914

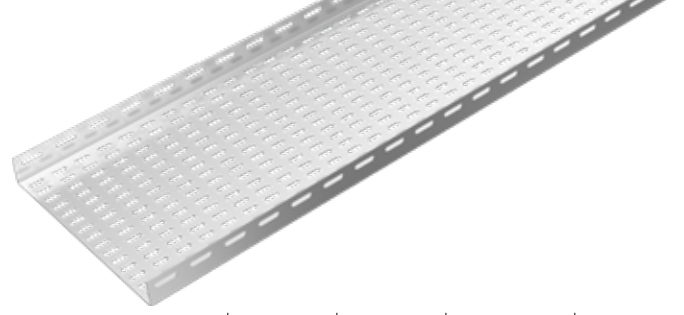
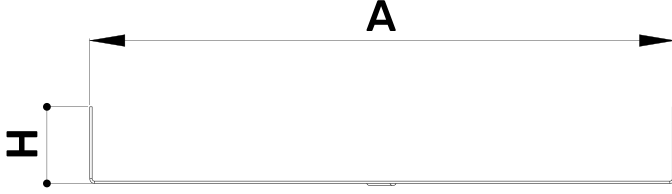
* Standart uzunluk 2400 mm'dir. Opsiyonel olarak 2500 mm ve 3000 mm yapılabilir.

Standart length is 2400 mm. 2500 mm and 3000 mm can be made optionally.

* Ürün ağırlıkları yaklaşık değerlerdir. \pm %10 değişim gösterebilir.
Product weights are approximate \pm %10 may change.

* Lütfen siparişlerinizde ürün kodu ve kaplama şeklini belirtiniz.
Please specify the product code and coating method (hot-dip galvanized or pre-galvanized) in your orders.

NORMAL TİP KABLO KANALI
NORMAL TYPE CABLE TRAYS



Ürün Kodu Order Code	Genişlik A Width (mm)	Kalınlık T Thickness (mm)	Yükseklik H Height (mm)	Ağırlık Weight (kg/m)
ZEY.NK.50-10-60	50	1	60	1,21
ZEY.NK.50-12-60	50	1,2	60	1,43
ZEY.NK.50-15-60	50	1,5	60	1,79
ZEY.NK.50-20-60	50	2	60	2,33
ZEY.NK.100-10-60	100	1	60	1,54
ZEY.NK.100-12-60	100	1,2	60	1,82
ZEY.NK.100-15-60	100	1,5	60	2,27
ZEY.NK.100-20-60	100	2	60	2,98
ZEY.NK.150-10-60	150	1	60	1,81
ZEY.NK.150-12-60	150	1,2	60	2,14
ZEY.NK.150-15-60	150	1,5	60	2,67
ZEY.NK.150-20-60	150	2	60	3,51
ZEY.NK.200-10-60	200	1	60	2,14
ZEY.NK.200-12-60	200	1,2	60	2,54
ZEY.NK.200-15-60	200	1,5	60	3,16
ZEY.NK.200-20-60	200	2	60	4,17
ZEY.NK.250-10-60	250	1	60	2,40
ZEY.NK.250-12-60	250	1,2	60	2,86
ZEY.NK.250-15-60	250	1,5	60	3,56
ZEY.NK.250-20-60	250	2	60	4,70
ZEY.NK.300-12-60	300	1,2	60	3,25
ZEY.NK.300-15-60	300	1,5	60	4,06
ZEY.NK.300-20-60	300	2	60	5,36
ZEY.NK.400-12-60	400	1,2	60	5,14
ZEY.NK.400-15-60	400	1,5	60	6,80
ZEY.NK.400-20-60	400	2	60	6,03
ZEY.NK.500-15-60	500	1,5	60	7,99
ZEY.NK.500-20-60	500	2	60	6,92
ZEY.NK.600-15-60	600	1,5	60	9,18
ZEY.NK.600-20-60	600	2	60	9,18

Ürün Kodu Order Code	Genişlik A Width (mm)	Kalınlık T Thickness (mm)	Yükseklik H Height (mm)	Ağırlık Weight (kg/m)
ZEY.SNK.50-10-60	50	1	60	1,18
ZEY.SNK.50-12-60	50	1,2	60	1,41
ZEY.SNK.50-15-60	50	1,5	60	1,80
ZEY.SNK.50-20-60	50	2	60	2,39
ZEY.SNK.100-10-60	100	1	60	1,50
ZEY.SNK.100-12-60	100	1,2	60	1,80
ZEY.SNK.100-15-60	100	1,5	60	2,29
ZEY.SNK.100-20-60	100	2	60	3,06
ZEY.SNK.150-10-60	150	1	60	1,76
ZEY.SNK.150-12-60	150	1,2	60	2,12
ZEY.SNK.150-15-60	150	1,5	60	2,69
ZEY.SNK.150-20-60	150	2	60	3,60
ZEY.SNK.200-10-60	200	1	60	2,08
ZEY.SNK.200-12-60	200	1,2	60	2,51
ZEY.SNK.200-15-60	200	1,5	60	3,19
ZEY.SNK.200-20-60	200	2	60	4,28
ZEY.SNK.250-10-60	250	1	60	2,34
ZEY.SNK.250-12-60	250	1,2	60	2,83
ZEY.SNK.250-15-60	250	1,5	60	3,59
ZEY.SNK.250-20-60	250	2	60	4,82
ZEY.SNK.300-12-60	300	1,2	60	3,22
ZEY.SNK.300-15-60	300	1,5	60	4,09
ZEY.SNK.300-20-60	300	2	60	5,50
ZEY.SNK.400-12-60	400	1,2	60	4,08
ZEY.SNK.400-15-60	400	1,5	60	5,18
ZEY.SNK.400-20-60	400	2	60	6,98
ZEY.SNK.500-15-60	500	1,5	60	6,08
ZEY.SNK.500-20-60	500	2	60	8,20
ZEY.SNK.600-15-60	600	1,5	60	6,98
ZEY.SNK.600-20-60	600	2	60	9,42

* Pregalvaniz / Pregalvanized TS 822

* Sıcak Daldırma Galvaniz / Hot-dip galvanized TS 914

* Standart uzunluk 2400 mm'dir. Opsiyonel olarak 2500 mm ve 3000 mm yapılabilir.

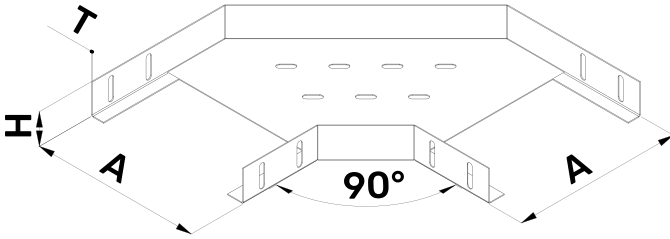
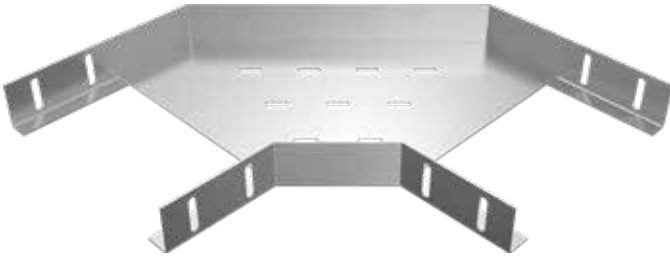
Standart length is 2400 mm. 2500 mm and 3000 mm can be made optionally.

* Ürün ağırlıkları yaklaşık değerlerdir. \pm %10 değişim gösterebilir.

Product weights are approximate \pm %10 may change.

* Lütfen siparişlerinizde ürün kodu ve kaplama şeklini belirtiniz.

Please specify the product code and coating method (hot-dip galvanized or pre-galvanized) in your orders.

90° DÖNÜŞ ELEMANLARI
HORIZONTAL BENDS 90°

 Ürün Kodu
Order Code

 Genişlik
A
Width
(mm)

 Kalınlık
T
Thickness
(mm)

 Yükseklik
H
Height
(mm)

 Ağırlık
Weight
(kg)

Ürün Kodu Order Code	Genişlik A Width (mm)	Kalınlık T Thickness (mm)	Yükseklik H Height (mm)	Ağırlık Weight (kg)
ZEY.90.50-60	50	1	60	0,54
ZEY.90.100-60	100	1	60	0,68
ZEY.90.150-60	150	1	60	0,82
ZEY.90.200-60	200	1	60	1,01
ZEY.90.250-60	250	1	60	1,20
ZEY.90.300-60	300	1,2	60	1,69
ZEY.90.400-60	400	1,5	60	2,82
ZEY.90.500-60	500	1,5	60	3,91
ZEY.90.600-60	600	1,5	60	5,20

 Ürün Kodu
Order Code

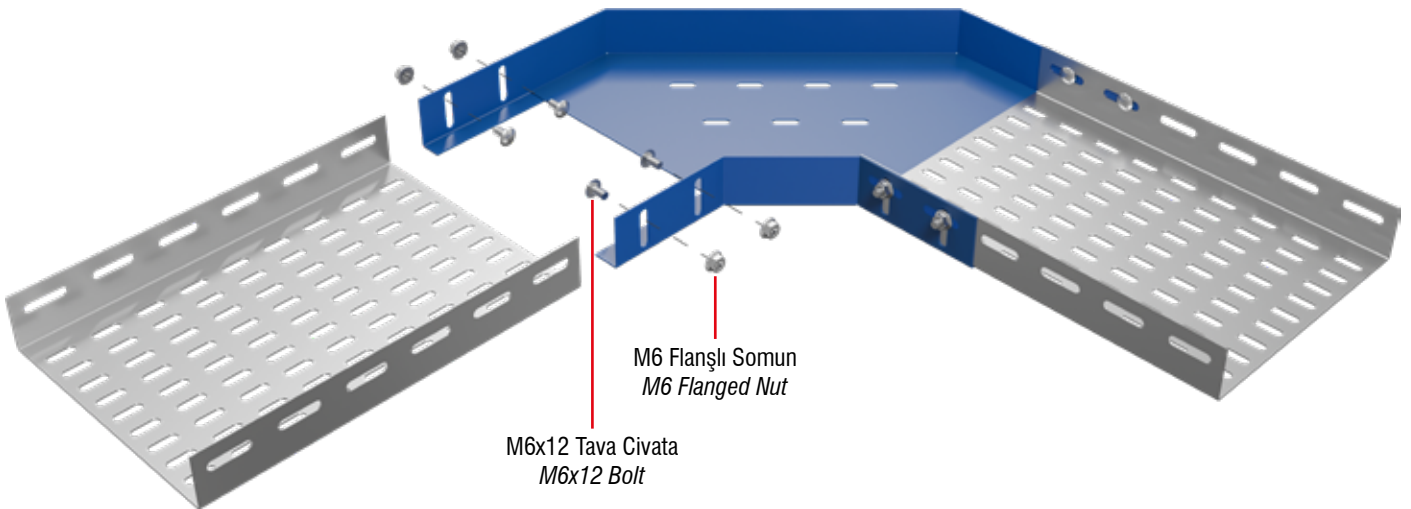
 Genişlik
A
Width
(mm)

 Kalınlık
T
Thickness
(mm)

 Yükseklik
H
Height
(mm)

 Ağırlık
Weight
(kg)

Ürün Kodu Order Code	Genişlik A Width (mm)	Kalınlık T Thickness (mm)	Yükseklik H Height (mm)	Ağırlık Weight (kg)
ZEY.S90.50-60	50	1,5	60	0,70
ZEY.S90.100-60	100	1,5	60	0,90
ZEY.S90.150-60	150	1,5	60	1,10
ZEY.S90.200-60	200	1,5	60	1,37
ZEY.S90.250-60	250	1,5	60	1,65
ZEY.S90.300-60	300	1,5	60	2,13
ZEY.S90.400-60	400	1,5	60	3,06
ZEY.S90.500-60	500	1,5	60	4,19
ZEY.S90.600-60	600	1,5	60	5,52



* Pregalvaniz / Pregalvanized TS 822

* Sıcak Daldırma Galvaniz / Hot-dip galvanized TS 914

 * Ürün ağırlıkları yaklaşık değerlerdir. ± %10 değişim gösterebilir.
Product weights are approximate ± %10 may change.

* Lütfen siparişlerinizde ürün kodu ve kaplama şeklini belirtiniz.

Please specify the product code and coating method (hot-dip galvanized or pre-galvanized) in your orders.

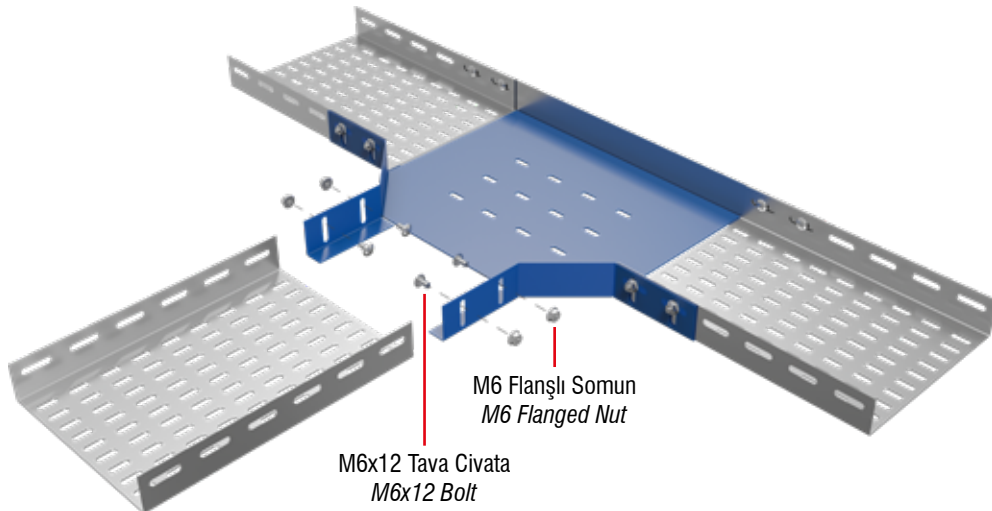
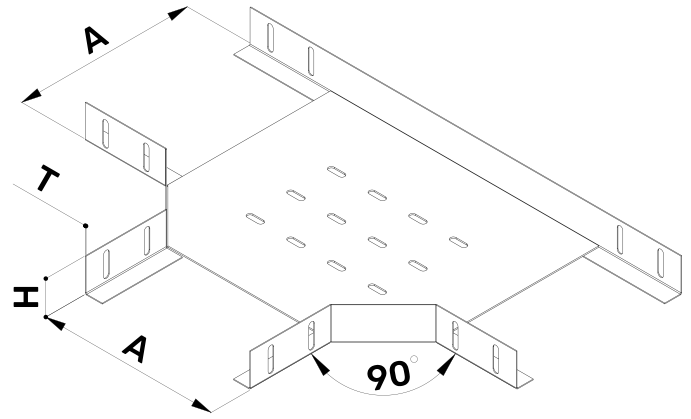
NORMAL TİP KABLO KANALLARI (H:60mm)
NORMAL TYPE CABLE TRAYS (H:60mm)

T DÖNÜŞ ELEMENLARI
HORIZONTAL TEES

Ürün Kodu Order Code	Genişlik A Width (mm)	Kalınlık T Thickness (mm)	Yükseklik H Height (mm)	Ağırlık Weight (kg)
ZEY.T.50-60	50	1	60	0,82
ZEY.T.100-60	100	1	60	0,99
ZEY.T.150-60	150	1	60	1,20
ZEY.T.200-60	200	1	60	1,45
ZEY.T.250-60	250	1	60	1,73
ZEY.T.300-60	300	1,2	60	2,29
ZEY.T.400-60	400	1,5	60	3,76
ZEY.T.500-60	500	1,5	60	5,13
ZEY.T.600-60	600	1,5	60	6,68



Ürün Kodu Order Code	Genişlik A Width (mm)	Kalınlık T Thickness (mm)	Yükseklik H Height (mm)	Ağırlık Weight (kg)
ZEY.ST.50-60	50	1,5	60	1,07
ZEY.ST.100-60	100	1,5	60	1,31
ZEY.ST.150-60	150	1,5	60	1,62
ZEY.ST.200-60	200	1,5	60	1,99
ZEY.ST.250-60	250	1,5	60	2,40
ZEY.ST.300-60	300	1,5	60	2,89
ZEY.ST.400-60	400	1,5	60	4,04
ZEY.ST.500-60	500	1,5	60	5,43
ZEY.ST.600-60	600	1,5	60	7,01



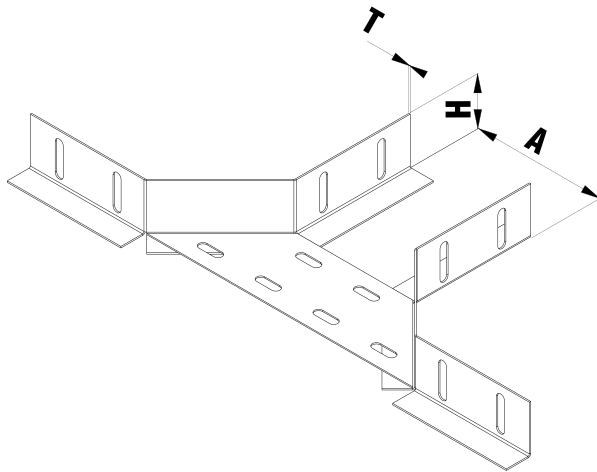
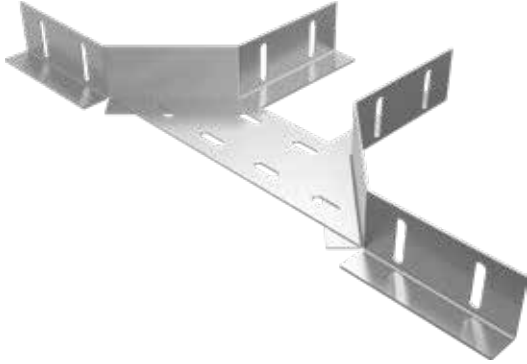
* Pregalvaniz / Pregalvanized TS 822

* Sıcak Daldırma Galvaniz / Hot-dip galvanized TS 914

* Ürün ağırlıkları yaklaşık değerlerdir. \pm %10 değişim gösterebilir.
Product weights are approximate \pm %10 may change.

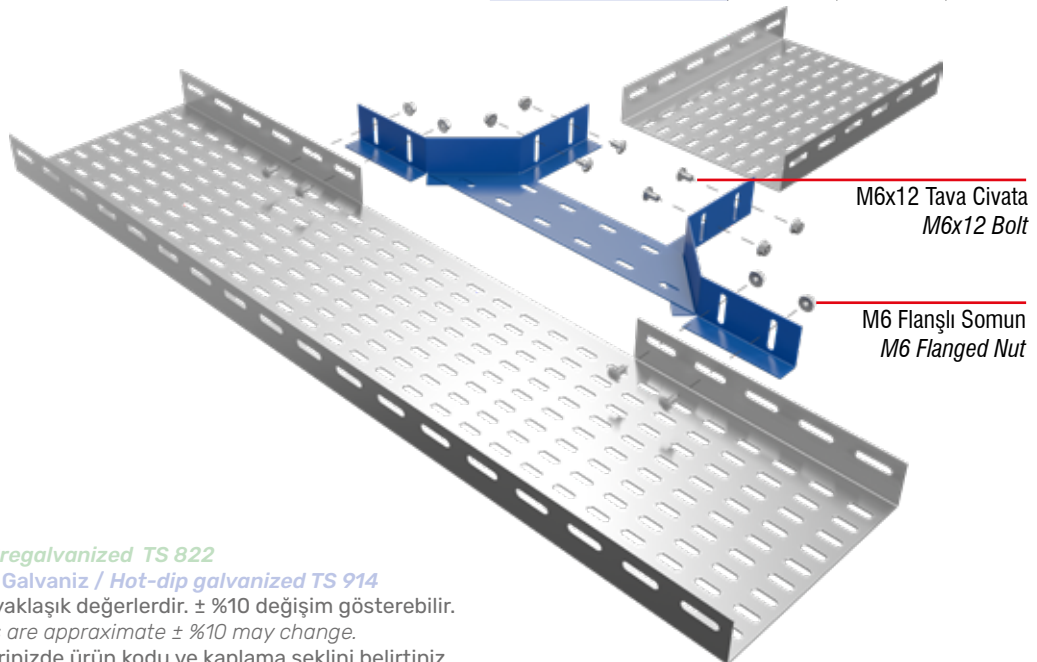
* Lütfen siparişlerinizde ürün kodu ve kaplama şeklini belirtiniz.

Please specify the product code and coating method (hot-dip galvanized or pre-galvanized) in your orders.

YARIM T DÖNÜŞ ELEMANLARI
HORIZONTAL TEES HALF


Ürün Kodu Order Code	Genişlik A Width (mm)	Kalınlık T Thickness (mm)	Yükseklik H Height (mm)	Ağırlık Weight (kg)
ZEY.YT.50-60	50	1	60	0,47
ZEY.YT.100-60	100	1	60	0,50
ZEY.YT.150-60	150	1	60	0,52
ZEY.YT.200-60	200	1	60	0,54
ZEY.YT.250-60	250	1	60	0,57
ZEY.YT.300-60	300	1,2	60	0,62
ZEY.YT.400-60	400	1,5	60	0,75
ZEY.YT.500-60	500	1,5	60	0,82
ZEY.YT.600-60	600	1,5	60	0,89

Ürün Kodu Order Code	Genişlik A Width (mm)	Kalınlık T Thickness (mm)	Yükseklik H Height (mm)	Ağırlık Weight (kg)
ZEY.SYT.50-60	50	1,5	60	0,61
ZEY.SYT.100-60	100	1,5	60	0,64
ZEY.SYT.150-60	150	1,5	60	0,68
ZEY.SYT.200-60	200	1,5	60	0,71
ZEY.SYT.250-60	250	1,5	60	0,75
ZEY.SYT.300-60	300	1,5	60	0,79
ZEY.SYT.400-60	400	1,5	60	0,86
ZEY.SYT.500-60	500	1,5	60	0,93
ZEY.SYT.600-60	600	1,5	60	1,00



* Pregalvaniz / Pregalvanized TS 822

* Sıcak Daldırma Galvaniz / Hot-dip galvanized TS 914

* Ürün ağırlıkları yaklaşık değerlerdir. ± %10 değişim gösterebilir.
Product weights are approximate ± %10 may change.

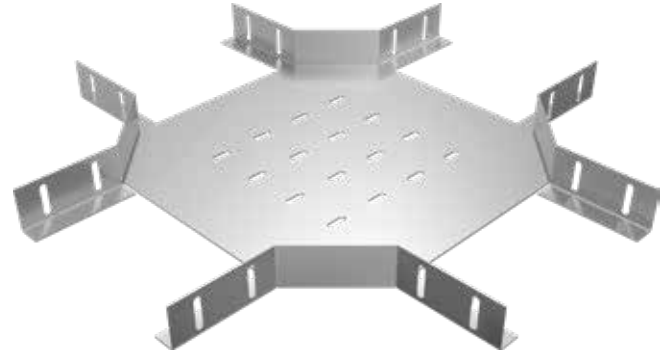
* Lütfen siparişlerinizde ürün kodu ve kaplama şeklini belirtiniz.

Please specify the product code and coating method (hot-dip galvanized or pre-galvanized) in your orders.

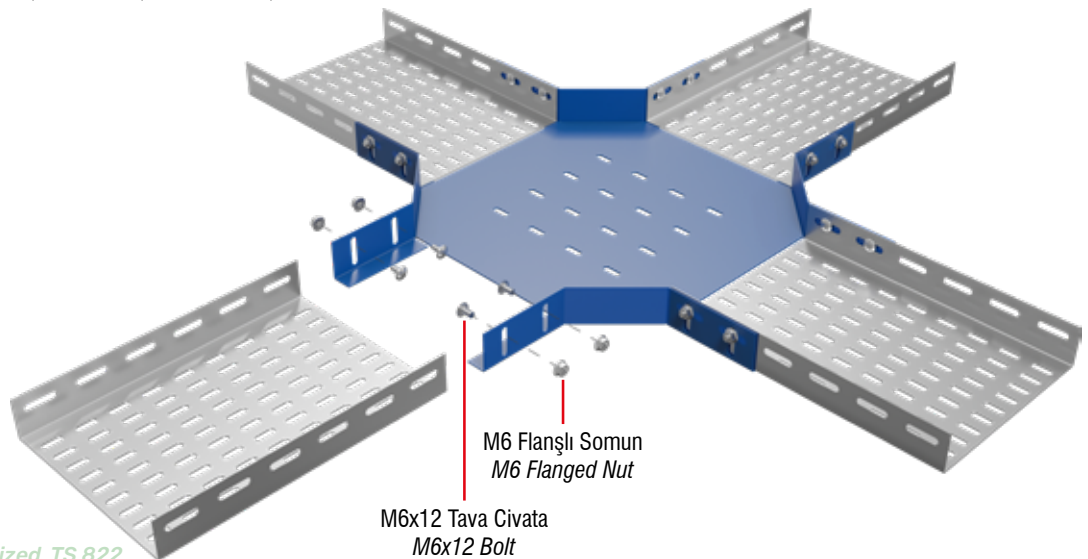
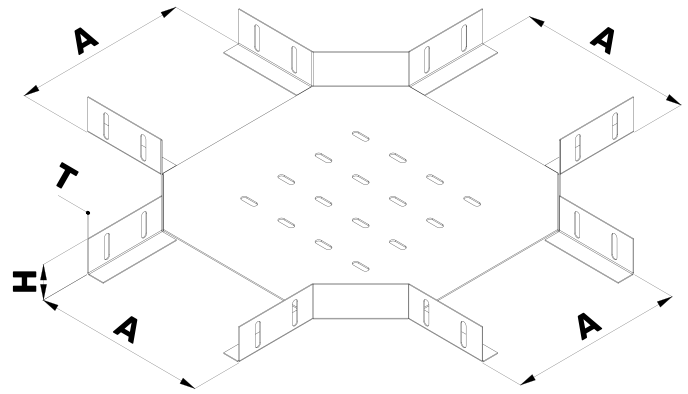
NORMAL TİP KABLO KANALLARI (H:60mm)
NORMAL TYPE CABLE TRAYS (H:60mm)

DÖRLÜ BAĞLANTI ELEMANLARI
HORIZONTAL CROSSING

Ürün Kodu Order Code	Genişlik A Width (mm)	Kalınlık T Thickness (mm)	Yükseklik H Height (mm)	Ağırlık Weight (kg)
ZEY.X.50-60	50	1	60	1,02
ZEY.X.100-60	100	1	60	1,17
ZEY.X.150-60	150	1	60	1,37
ZEY.X.200-60	200	1	60	1,61
ZEY.X.250-60	250	1	60	1,88
ZEY.X.300-60	300	1,2	60	2,47
ZEY.X.400-60	400	1,5	60	3,99
ZEY.X.500-60	500	1,5	60	5,33
ZEY.X.600-60	600	1,5	60	6,87



Ürün Kodu Order Code	Genişlik A Width (mm)	Kalınlık T Thickness (mm)	Yükseklik H Height (mm)	Ağırlık Weight (kg)
ZEY.SX.50-60	50	1,5	60	1,33
ZEY.SX.100-60	100	1,5	60	1,56
ZEY.SX.150-60	150	1,5	60	1,87
ZEY.SX.200-60	200	1,5	60	2,22
ZEY.SX.250-60	250	1,5	60	2,63
ZEY.SX.300-60	300	1,5	60	3,11
ZEY.SX.400-60	400	1,5	60	4,23
ZEY.SX.500-60	500	1,5	60	5,59
ZEY.SX.600-60	600	1,5	60	7,14



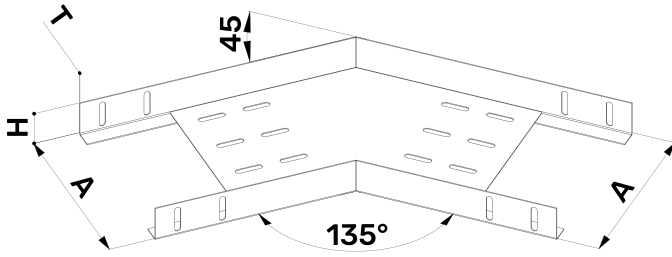
* Pregalvaniz / Pregalvanized TS 822

* Sıcak Daldırma Galvaniz / Hot-dip galvanized TS 914

* Ürün ağırlıkları yaklaşık değerlerdir. \pm %10 değişim gösterebilir.
Product weights are approximate \pm %10 may change.

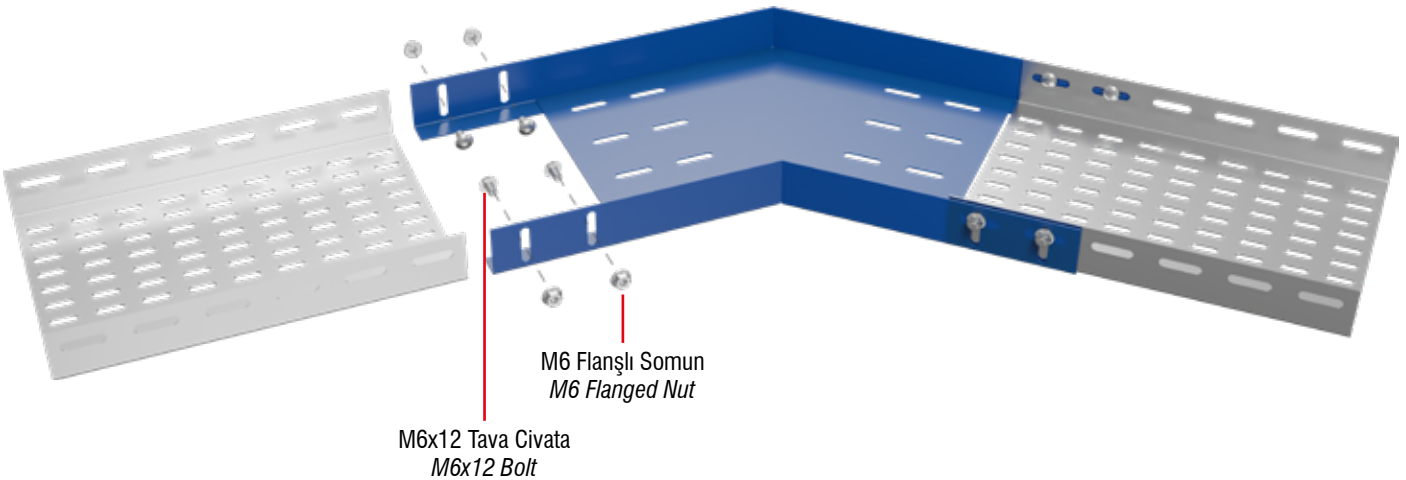
* Lütfen siparişlerinizde ürün kodu ve kaplama şeklini belirtiniz.

Please specify the product code and coating method (hot-dip galvanized or pre-galvanized) in your orders.

45° DÖNÜŞ ELEMANLARI
HORIZONTAL BENDS 45°


Ürün Kodu Order Code	Genişlik A Width (mm)	Kalınlık T Thickness (mm)	Yükseklik H Height (mm)	Ağırlık Weight (kg)
ZEY.45.50-60	50	1	60	0,77
ZEY.45.100-60	100	1	60	0,92
ZEY.45.150-60	150	1	60	1,08
ZEY.45.200-60	200	1	60	1,25
ZEY.45.250-60	250	1	60	1,44
ZEY.45.300-60	300	1,2	60	1,81
ZEY.45.400-60	400	1,5	60	2,70
ZEY.45.500-60	500	1,5	60	3,44
ZEY.45.600-60	600	1,5	60	4,26

Ürün Kodu Order Code	Genişlik A Width (mm)	Kalınlık T Thickness (mm)	Yükseklik H Height (mm)	Ağırlık Weight (kg)
ZEY.S45.50-60	50	1,5	60	1,00
ZEY.S45.100-60	100	1,5	60	1,21
ZEY.S45.150-60	150	1,5	60	1,44
ZEY.S45.200-60	200	1,5	60	1,70
ZEY.S45.250-60	250	1,5	60	1,98
ZEY.S45.300-60	300	1,5	60	2,28
ZEY.S45.400-60	400	1,5	60	2,94
ZEY.S45.500-60	500	1,5	60	3,70
ZEY.S45.600-60	600	1,5	60	4,55



* Pregalvaniz / Pregalvanized TS 822

* Sıcak Daldırma Galvaniz / Hot-dip galvanized TS 914

* Ürün ağırlıkları yaklaşık değerlerdir. ± %10 değişim gösterebilir.
Product weights are approximate ± %10 may change.

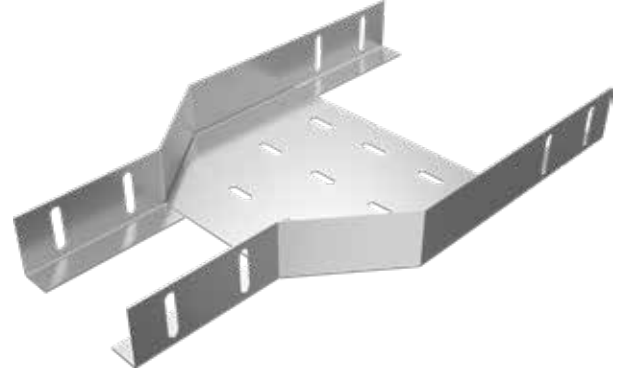
* Lütfen siparişlerinizde ürün kodu ve kaplama şeklini belirtiniz.

Please specify the product code and coating method (hot-dip galvanized or pre-galvanized) in your orders.

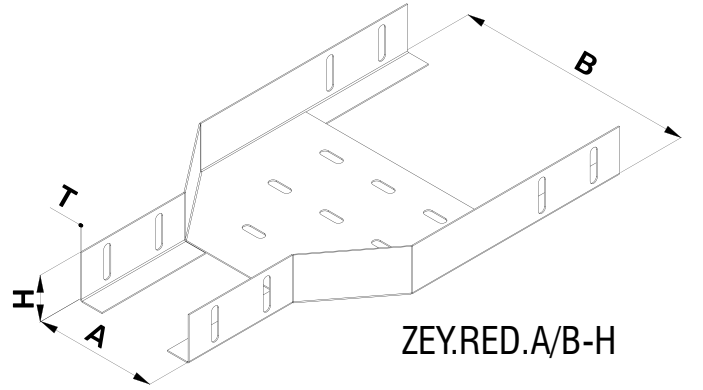
NORMAL TİP KABLO KANALLARI (H:60mm)
NORMAL TYPE CABLE TRAYS (H:60mm)

REDÜKSİYONLAR
REDUCING ANGLES

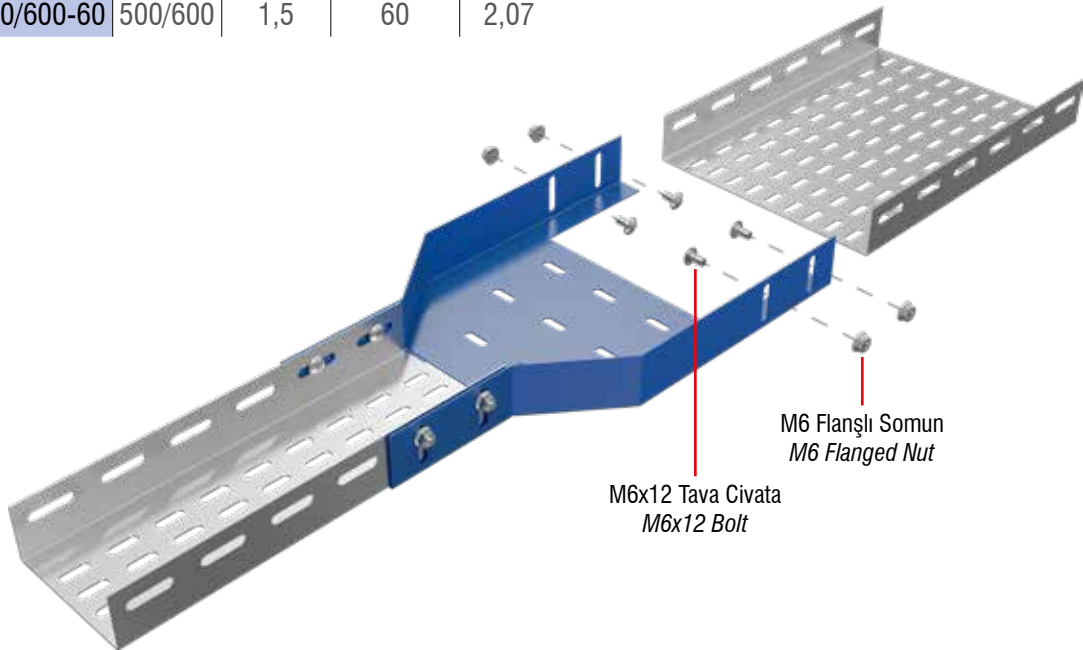
Ürün Kodu Order Code	Genişlik A/B Width (mm)	Kalınlık T Thickness (mm)	Yükseklik H Height (mm)	Ağırlık Weight (kg)
ZEY.RED.50/100-60	50/100	1	60	0,46
ZEY.RED.100/150-60	100/150	1	60	0,52
ZEY.RED.150/200-60	150/200	1	60	0,63
ZEY.RED.200/250-60	200/250	1	60	0,65
ZEY.RED.250/300-60	250/300	1,2	60	1,04
ZEY.RED.300/400-60	300/400	1,2	60	1,56
ZEY.RED.400/500-60	400/500	1,5	60	1,81
ZEY.RED.500/600-60	500/600	1,5	60	2,05



Ürün Kodu Order Code	Genişlik A/B Width (mm)	Kalınlık T Thickness (mm)	Yükseklik H Height (mm)	Ağırlık Weight (kg)
ZEY.SRED.50/100-60	50/100	1,5	60	0,69
ZEY.SRED.100/150-60	100/150	1,5	60	0,79
ZEY.SRED.150/200-60	150/200	1,5	60	0,88
ZEY.SRED.200/250-60	200/250	1,5	60	0,98
ZEY.SRED.250/300-60	250/300	1,5	60	1,31
ZEY.SRED.300/400-60	300/400	1,5	60	1,58
ZEY.SRED.400/500-60	400/500	1,5	60	1,82
ZEY.SRED.500/600-60	500/600	1,5	60	2,07



ZEY.RED.A/B-H



M6x12 Tava Civata
M6x12 Bolt

M6 Flanşlı Somun
M6 Flanged Nut

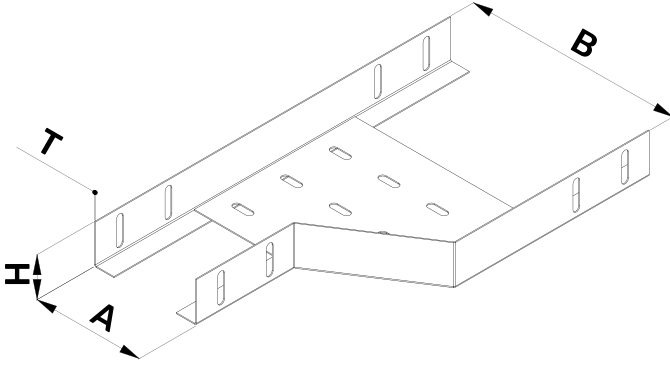
* Pregalvaniz / Pregalvanized TS 822

* Sıcak Daldırma Galvaniz / Hot-dip galvanized TS 914

* Ürün ağırlıkları yaklaşık değerlerdir. \pm %10 değişim gösterebilir.
Product weights are approximate \pm %10 may change.

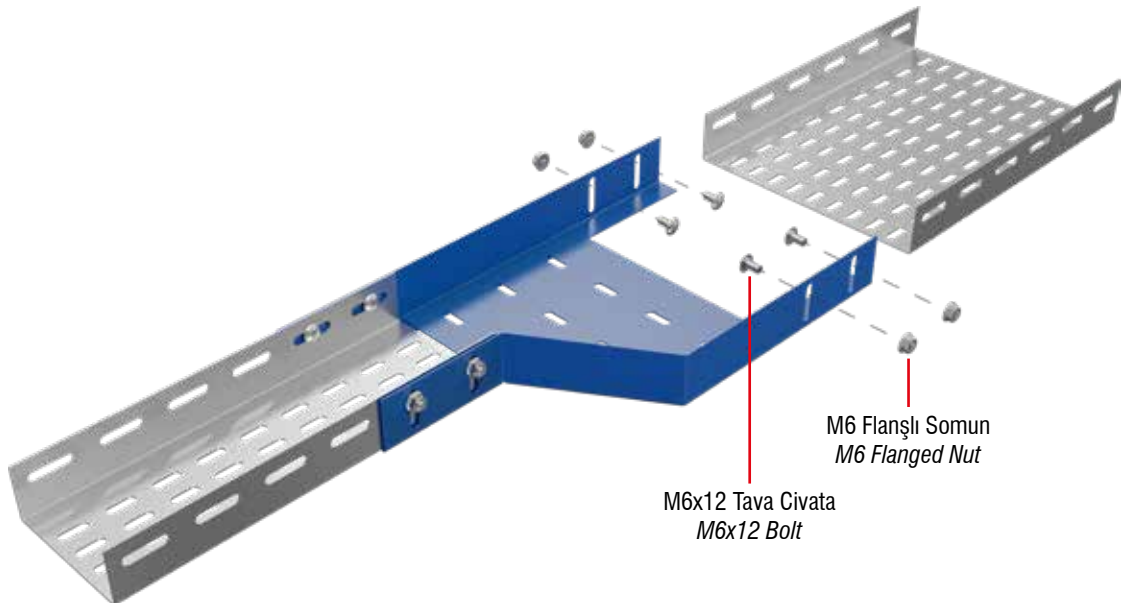
* Lütfen siparişlerinizde ürün kodu ve kaplama şeklini belirtiniz.

Please specify the product code and coating method (hot-dip galvanized or pre-galvanized) in your orders.

SOLDAN REDÜKSİYONLAR
REDUCING ANGLES LEFT TYPE


Ürün Kodu Order Code	Genişlik A/B Width (mm)	Kalınlık T Thickness (mm)	Yükseklik H Height (mm)	Ağırlık Weight (kg)
ZEY.REDL.50/100-60	50/100	1	60	0,47
ZEY.REDL.100/150-60	100/150	1	60	0,53
ZEY.REDL.150/200-60	150/200	1	60	0,60
ZEY.REDL.200/250-60	200/250	1	60	0,72
ZEY.REDL.250/300-60	250/300	1,2	60	0,93
ZEY.REDL.300/400-60	300/400	1,5	60	1,58
ZEY.REDL.400/500-60	400/500	1,5	60	1,83
ZEY.REDL.500/600-60	500/600	1,5	60	2,07

Ürün Kodu Order Code	Genişlik A/B Width (mm)	Kalınlık T Thickness (mm)	Yükseklik H Height (mm)	Ağırlık Weight (kg)
ZEY.SREDL.50/100-60	50/100	1,5	60	0,72
ZEY.SREDL.100/150-60	100/150	1,5	60	0,81
ZEY.SREDL.150/200-60	150/200	1,5	60	0,90
ZEY.SREDL.200/250-60	200/250	1,5	60	1,08
ZEY.SREDL.250/300-60	250/300	1,5	60	1,18
ZEY.SREDL.300/400-60	300/400	1,5	60	1,60
ZEY.SREDL.400/500-60	400/500	1,5	60	1,84
ZEY.SREDL.500/600-60	500/600	1,5	60	2,08



M6x12 Tava Civata
M6x12 Bolt

M6 Flanşlı Somun
M6 Flanged Nut

* Pregalvaniz / Pregalvanized TS 822

* Sıcak Daldırma Galvaniz / Hot-dip galvanized TS 914

* Ürün ağırlıkları yaklaşık değerlerdir. ± %10 değişim gösterebilir.
Product weights are approximate ± %10 may change.

* Lütfen siparişlerinizde ürün kodu ve kaplama şeklini belirtiniz.

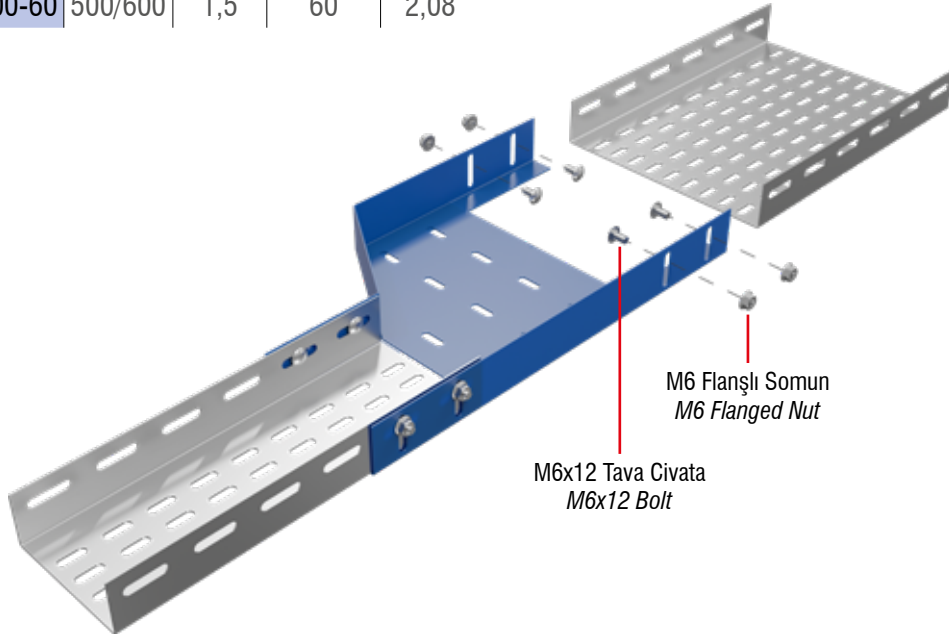
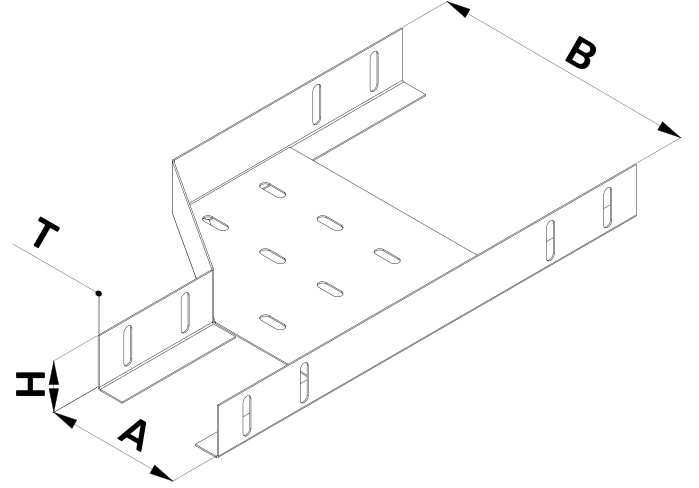
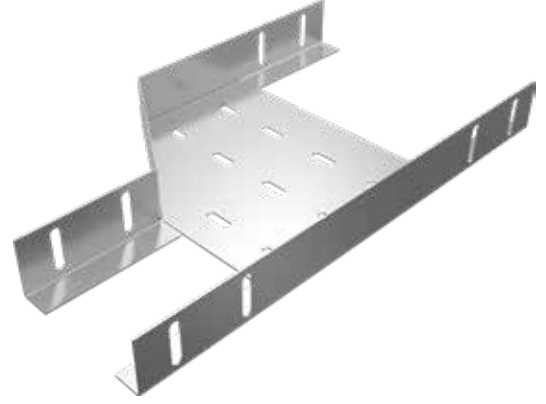
Please specify the product code and coating method (hot-dip galvanized or pre-galvanized) in your orders.

NORMAL TİP KABLO KANALLARI (H:60mm)
NORMAL TYPE CABLE TRAYS (H:60mm)

SAĞDAN REDÜKSİYONLAR
REDUCING ANGLES RIGHT TYPE

Ürün Kodu Order Code	Genişlik A/B Width (mm)	Kalınlık T Thickness (mm)	Yükseklik H Height (mm)	Ağırlık Weight (kg)
ZEY.REDR.50/100-60	50/100	1	60	0,47
ZEY.REDR.100/150-60	100/150	1	60	0,53
ZEY.REDR.150/200-60	150/200	1	60	0,60
ZEY.REDR.200/250-60	200/250	1	60	0,72
ZEY.REDR.250/300-60	250/300	1,2	60	0,93
ZEY.REDR.300/400-60	300/400	1,5	60	1,58
ZEY.REDR.400/500-60	400/500	1,5	60	1,83
ZEY.REDR.500/600-60	500/600	1,5	60	2,07

Ürün Kodu Order Code	Genişlik A/B Width (mm)	Kalınlık T Thickness (mm)	Yükseklik H Height (mm)	Ağırlık Weight (kg)
ZEY.SREDR.50/100-60	50/100	1,5	60	0,72
ZEY.SREDR.100/150-60	100/150	1,5	60	0,81
ZEY.SREDR.150/200-60	150/200	1,5	60	0,90
ZEY.SREDR.200/250-60	200/250	1,5	60	1,08
ZEY.SREDR.250/300-60	250/300	1,5	60	1,18
ZEY.SREDR.300/400-60	300/400	1,5	60	1,60
ZEY.SREDR.400/500-60	400/500	1,5	60	1,84
ZEY.SREDR.500/600-60	500/600	1,5	60	2,08



M6 Flanşlı Somun
M6 Flanged Nut

M6x12 Tava Civata
M6x12 Bolt

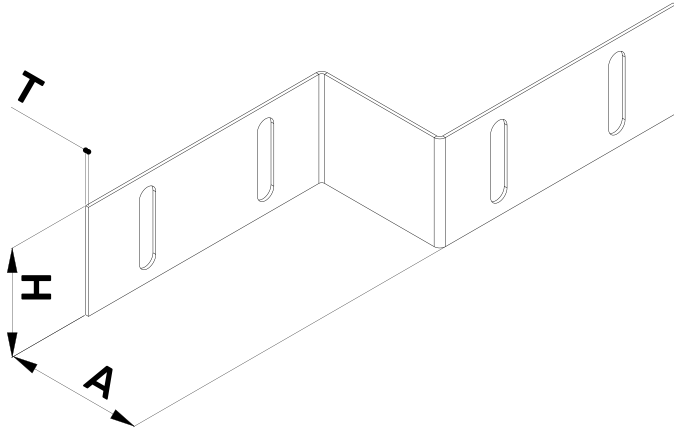
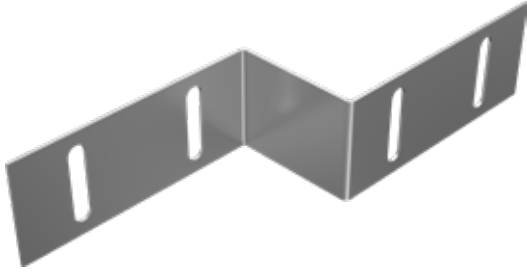
* Pregalvaniz / Pregalvanized TS 822

* Sıcak Daldırma Galvaniz / Hot-dip galvanized TS 914

* Ürün ağırlıkları yaklaşık değerlerdir. ± %10 değişim gösterebilir.
Product weights are approximate ± %10 may change.

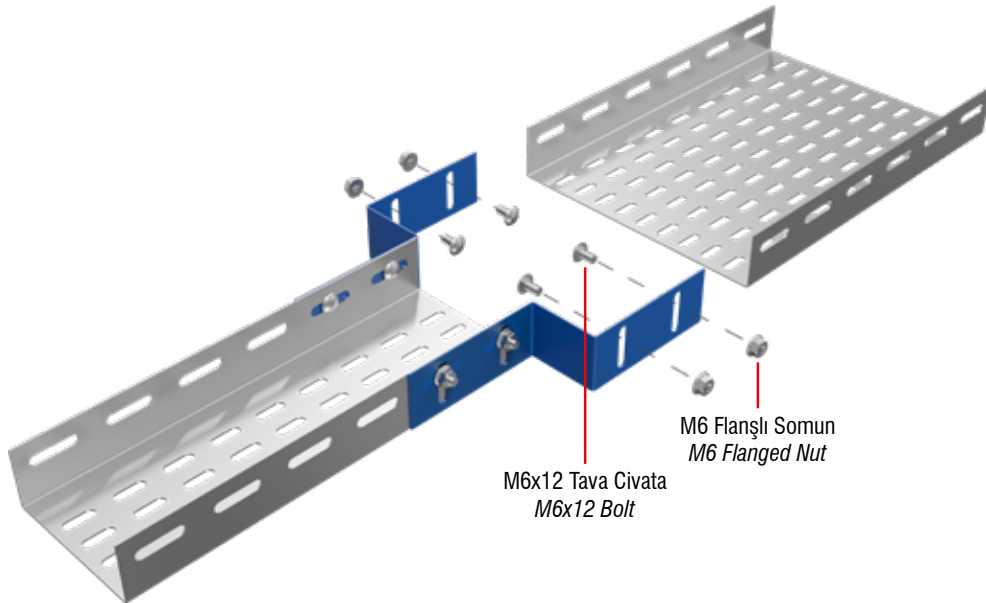
* Lütfen siparişlerinizde ürün kodu ve kaplama şeklini belirtiniz.

Please specify the product code and coating method (hot-dip galvanized or pre-galvanized) in your orders.

Z TİPİ REDÜKSİYONLAR
Z TYPE REDUCING ANGLES


Ürün Kodu Order Code	Genişlik A Width (mm)	Kalınlık T Thickness (mm)	Yükseklik H Height (mm)	Ağırlık Weight (kg)
ZEY.REDZ.25-60	25	1,2	60	0,12
ZEY.REDZ.50-60	50	1,2	60	0,13
ZEY.REDZ.75-60	75	1,2	60	0,15
ZEY.REDZ.100-60	100	1,2	60	0,16
ZEY.REDZ.150-60	150	1,2	60	0,19
ZEY.REDZ.200-60	200	1,2	60	0,22
ZEY.REDZ.250-60	250	1,2	60	0,25
ZEY.REDZ.300-60	300	1,2	60	0,28

Ürün Kodu Order Code	Genişlik A Width (mm)	Kalınlık T Thickness (mm)	Yükseklik H Height (mm)	Ağırlık Weight (kg)
ZEY.SREDZ.25-60	25	1,5	60	0,15
ZEY.SREDZ.50-60	50	1,5	60	0,17
ZEY.SREDZ.75-60	75	1,5	60	0,19
ZEY.SREDZ.100-60	100	1,5	60	0,20
ZEY.SREDZ.150-60	150	1,5	60	0,24
ZEY.SREDZ.200-60	200	1,5	60	0,28
ZEY.SREDZ.250-60	250	1,5	60	0,31
ZEY.SREDZ.300-60	300	1,5	60	0,35



* Pregalvaniz / Pregalvanized TS 822

* Sıcak Daldırma Galvaniz / Hot-dip galvanized TS 914

* Ürün ağırlıkları yaklaşık değerlerdir. ± %10 değişim gösterebilir.
Product weights are approximate ± %10 may change.

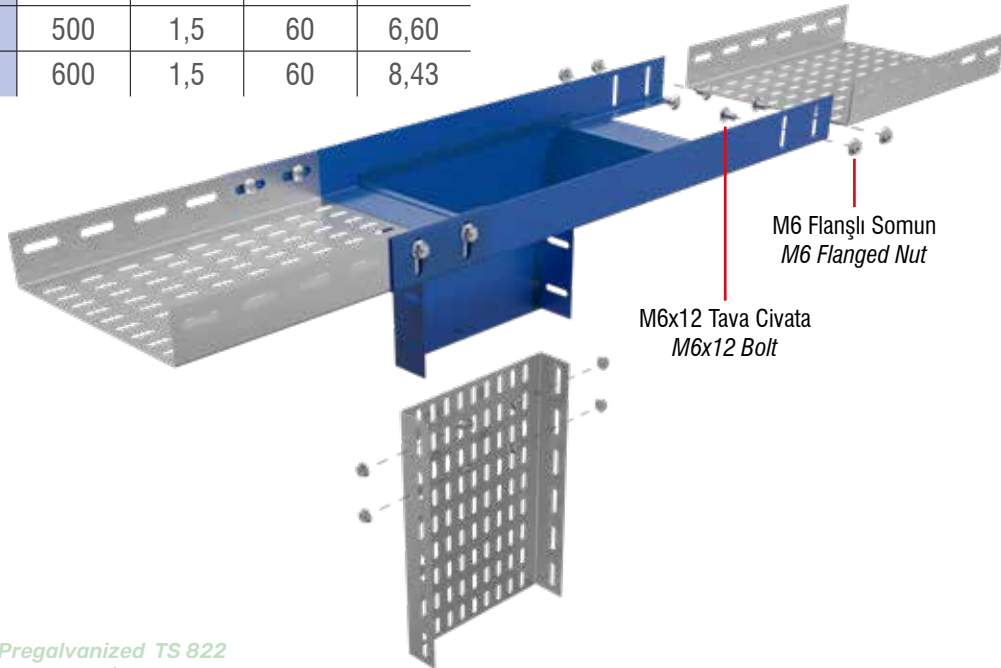
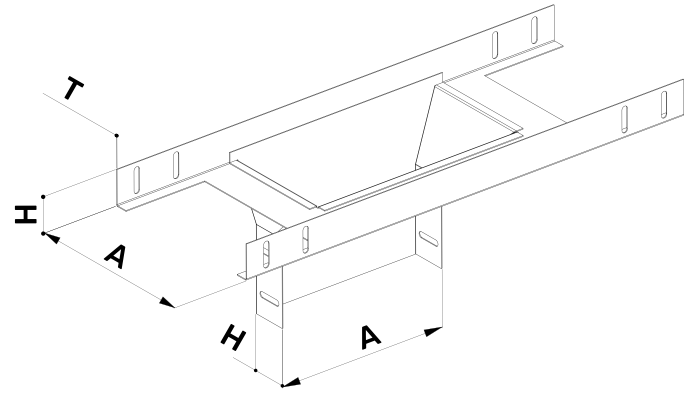
* Lütfen siparişlerinizde ürün kodu ve kaplama şeklini belirtiniz.

Please specify the product code and coating method (hot-dip galvanized or pre-galvanized) in your orders.

DUVARDAN DİKEY T DÖNÜŞ ELEMANLARI
VERTICAL T-TURN ELEMENTS FROM THE WALL

Ürün Kodu Order Code	Genişlik A Width (mm)	Kalınlık T Thickness (mm)	Yükseklik H Height (mm)	Ağırlık Weight (kg)
ZEY.DT.50-60	50	1	60	0,83
ZEY.DT.100-60	100	1	60	1,08
ZEY.DT.150-60	150	1	60	1,35
ZEY.DT.200-60	200	1	60	1,67
ZEY.DT.250-60	250	1	60	2,02
ZEY.DT.300-60	300	1,2	60	2,90
ZEY.DT.400-60	400	1,5	60	4,97
ZEY.DT.500-60	500	1,5	60	6,55
ZEY.DT.600-60	600	1,5	60	8,36

Ürün Kodu Order Code	Genişlik A Width (mm)	Kalınlık T Thickness (mm)	Yükseklik H Height (mm)	Ağırlık Weight (kg)
ZEY.SDT.50-60	50	1,5	60	1,25
ZEY.SDT.100-60	100	1,5	60	1,63
ZEY.SDT.150-60	150	1,5	60	2,04
ZEY.SDT.200-60	200	1,5	60	2,52
ZEY.SDT.250-60	250	1,5	60	3,06
ZEY.SDT.300-60	300	1,5	60	3,65
ZEY.SDT.400-60	400	1,5	60	5,01
ZEY.SDT.500-60	500	1,5	60	6,60
ZEY.SDT.600-60	600	1,5	60	8,43



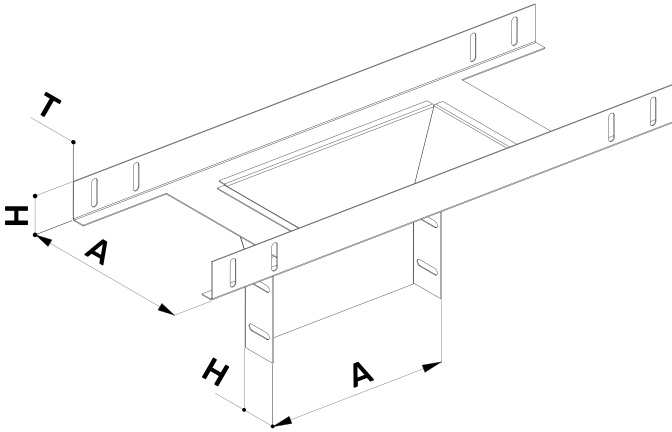
* Pregalvaniz / Pregalvanized TS 822

* Sıcak Daldırma Galvaniz / Hot-dip galvanized TS 914

* Ürün ağırlıkları yaklaşık değerlerdir. \pm %10 değişim gösterebilir.
Product weights are approximate \pm %10 may change.

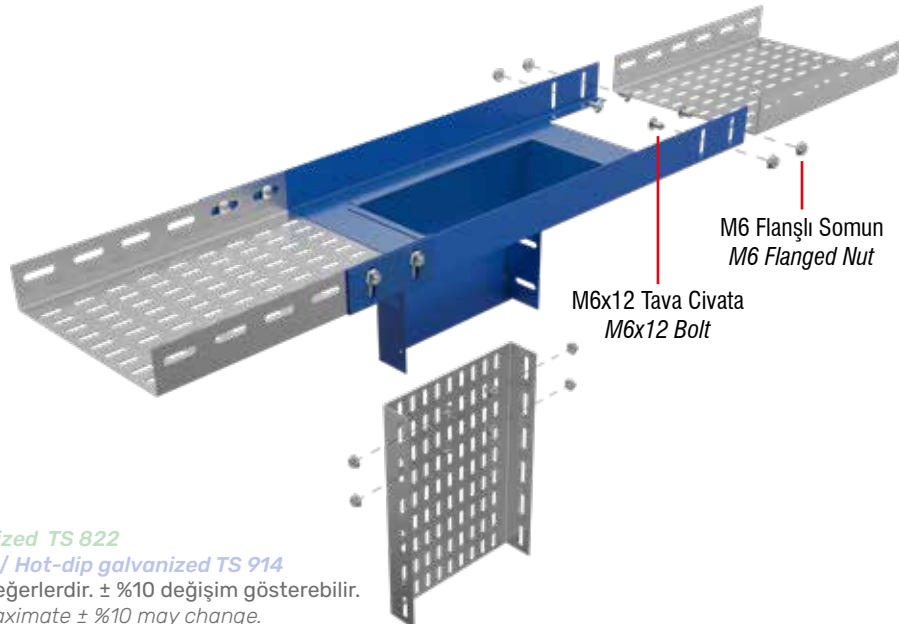
* Lütfen siparişlerinizde ürün kodu ve kaplama şeklini belirtiniz.

Please specify the product code and coating method (hot-dip galvanized or pre-galvanized) in your orders.

ORTADAN DİKEY T DÖNÜŞ ELEMANLARI
VERTICAL T-TURN ELEMENTS
FROM THE CENTER


Ürün Kodu Order Code	Genişlik A Width (mm)	Kalınlık T Thickness (mm)	Yükseklik H Height (mm)	Ağırlık Weight (kg)
ZEY.DTO.50-60	50	1	60	0,83
ZEY.DTO.100-60	100	1	60	1,07
ZEY.DTO.150-60	150	1	60	1,34
ZEY.DTO.200-60	200	1	60	1,66
ZEY.DTO.250-60	250	1	60	2,01
ZEY.DTO.300-60	300	1,2	60	2,40
ZEY.DTO.400-60	400	1,5	60	3,30
ZEY.DTO.500-60	500	1,5	60	4,35
ZEY.DTO.600-60	600	1,5	60	5,56

Ürün Kodu Order Code	Genişlik A Width (mm)	Kalınlık T Thickness (mm)	Yükseklik H Height (mm)	Ağırlık Weight (kg)
ZEY.SDTO.50-60	50	1,5	60	1,25
ZEY.SDTO.100-60	100	1,5	60	1,63
ZEY.SDTO.150-60	150	1,5	60	2,04
ZEY.SDTO.200-60	200	1,5	60	2,52
ZEY.SDTO.250-60	250	1,5	60	3,06
ZEY.SDTO.300-60	300	1,5	60	3,65
ZEY.SDTO.400-60	400	1,5	60	5,01
ZEY.SDTO.500-60	500	1,5	60	6,60
ZEY.SDTO.600-60	600	1,5	60	8,43



* Pregalvaniz / Pregalvanized TS 822

* Sıcak Daldırma Galvaniz / Hot-dip galvanized TS 914

* Ürün ağırlıkları yaklaşık değerlerdir. ± %10 değişim gösterebilir.
Product weights are approximate ± %10 may change.

* Lütfen siparişlerinizde ürün kodu ve kaplama şeklini belirtiniz.

Please specify the product code and coating method (hot-dip galvanized or pre-galvanized) in your orders.

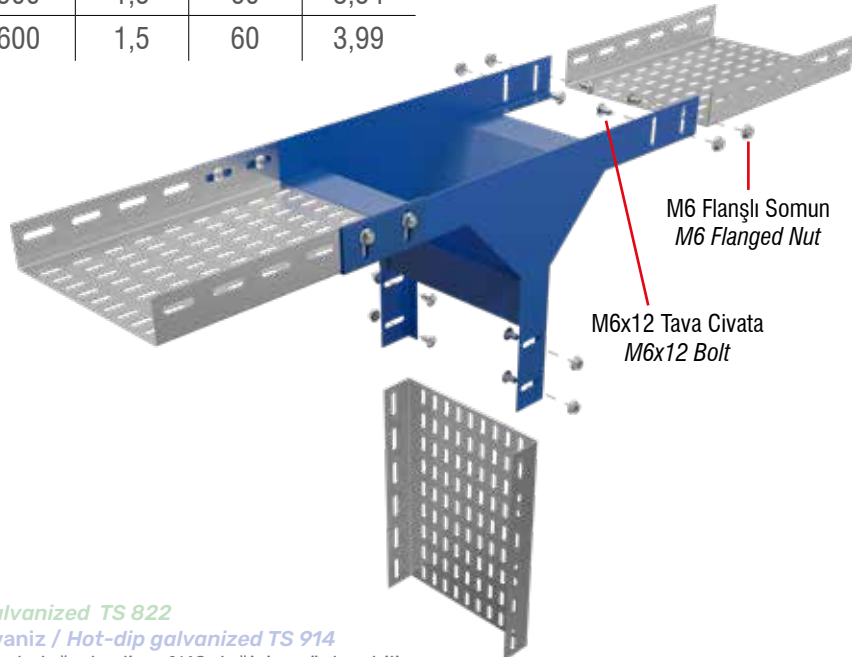
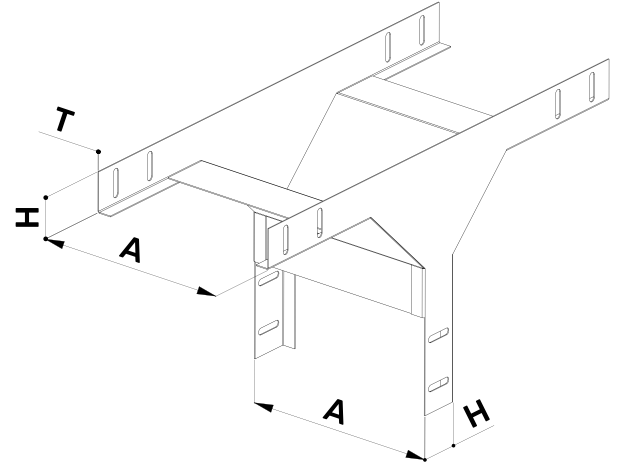
**SAĞDAN / SOLDAN DİKEY
T DÖNÜŞ ELEMANLARI**

RIGHT / LEFT VERTICAL T-TURN ELEMENTS

Ürün Kodu Order Code	Genişlik A Width (mm)	Kalınlık T Thickness (mm)	Yükseklik H Height (mm)	Ağırlık Weight (kg)
ZEY.DTR/L.50-60	50	1	60	0,99
ZEY.DTR/L.100-60	100	1	60	1,14
ZEY.DTR/L.150-60	150	1	60	1,29
ZEY.DTR/L.200-60	200	1	60	1,44
ZEY.DTR/L.250-60	250	1	60	1,54
ZEY.DTR/L.300-60	300	1,2	60	2,09
ZEY.DTR/L.400-60	400	1,5	60	3,06
ZEY.DTR/L.500-60	500	1,5	60	3,51
ZEY.DTR/L.600-60	600	1,5	60	3,96



Ürün Kodu Order Code	Genişlik A Width (mm)	Kalınlık T Thickness (mm)	Yükseklik H Height (mm)	Ağırlık Weight (kg)
ZEY.SDTR/L.50-60	50	1,5	60	1,50
ZEY.SDTR/L.100-60	100	1,5	60	1,72
ZEY.SDTR/L.150-60	150	1,5	60	1,95
ZEY.SDTR/L.200-60	200	1,5	60	2,18
ZEY.SDTR/L.250-60	250	1,5	60	2,33
ZEY.SDTR/L.300-60	300	1,5	60	2,63
ZEY.SDTR/L.400-60	400	1,5	60	3,09
ZEY.SDTR/L.500-60	500	1,5	60	3,54
ZEY.SDTR/L.600-60	600	1,5	60	3,99



M6 Flaşlı Somun
M6 Flanged Nut

M6x12 Tava Civata
M6x12 Bolt

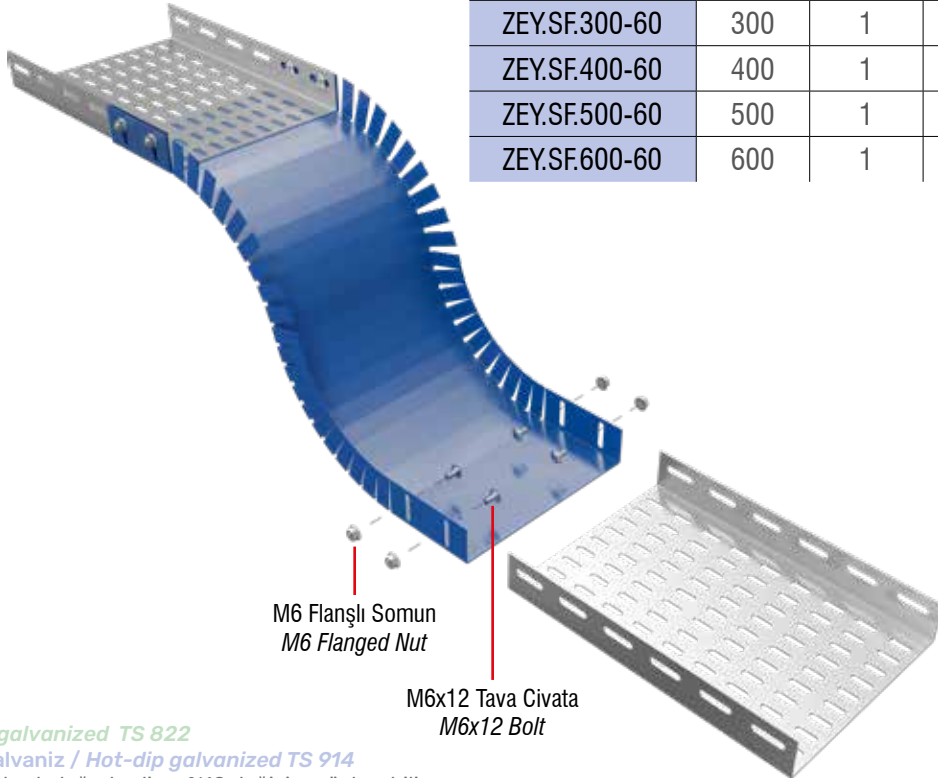
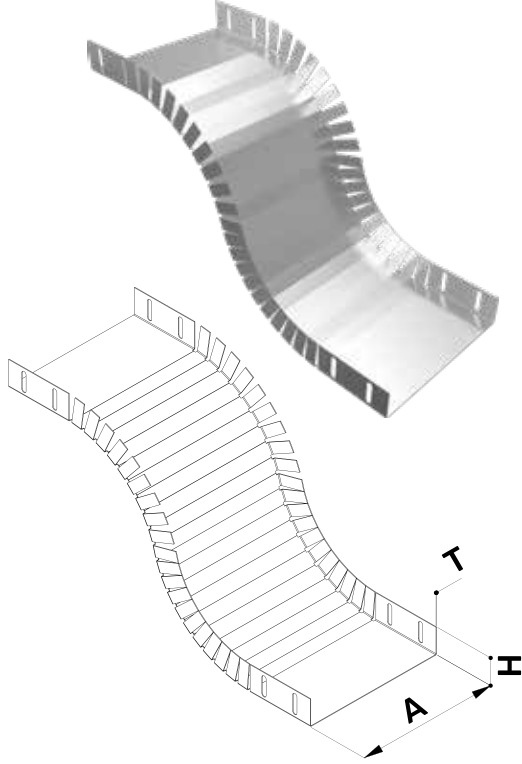
* Pregalvaniz / Pregalvanized TS 822

* Sıcak Daldırma Galvaniz / Hot-dip galvanized TS 914

* Ürün ağırlıkları yaklaşık değerlerdir. ± %10 değişim gösterebilir.
Product weights are approximate ± %10 may change.

* Lütfen siparişlerinizde ürün kodu ve kaplama şeklini belirtiniz.

Please specify the product code and coating method (hot-dip galvanized or pre-galvanized) in your orders.

İÇ - DIŞ BÜKEY DÖNÜŞ ELEMANLARI
INTERNAL AND EXTERNAL BEND


M6 Flanşlı Somun
M6 Flanged Nut

M6x12 Tava Civata
M6x12 Bolt

Ürün Kodu Order Code	Genişlik A Width (mm)	Kalınlık T Thickness (mm)	Yükseklik H Height (mm)	Ağırlık Weight (kg)
ZEY.F.50-60	50	1	60	0,69
ZEY.F.100-60	100	1	60	0,92
ZEY.F.150-60	150	1	60	1,16
ZEY.F.200-60	200	1	60	1,63
ZEY.F.250-60	250	1	60	1,63
ZEY.F.300-60	300	1	60	1,86
ZEY.F.400-60	400	1	60	2,33
ZEY.F.500-60	500	1	60	2,81
ZEY.F.600-60	600	1	60	3,28

Ürün Kodu Order Code	Genişlik A Width (mm)	Kalınlık T Thickness (mm)	Yükseklik H Height (mm)	Ağırlık Weight (kg)
ZEY.SF.50-60	50	1	60	0,67
ZEY.SF.100-60	100	1	60	0,90
ZEY.SF.150-60	150	1	60	1,12
ZEY.SF.200-60	200	1	60	1,58
ZEY.SF.250-60	250	1	60	1,58
ZEY.SF.300-60	300	1	60	1,81
ZEY.SF.400-60	400	1	60	2,27
ZEY.SF.500-60	500	1	60	2,73
ZEY.SF.600-60	600	1	60	3,18

* Pregalvaniz / Pregalvanized TS 822

* Sıcak Daldırma Galvaniz / Hot-dip galvanized TS 914

* Ürün ağırlıkları yaklaşık değerlerdir. \pm %10 değişim gösterebilir.
Product weights are approximate \pm %10 may change.

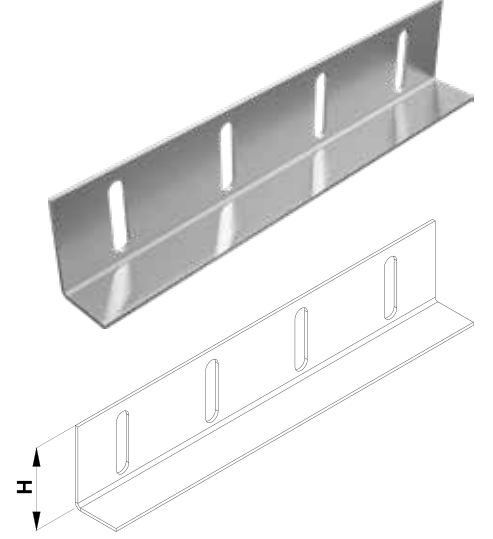
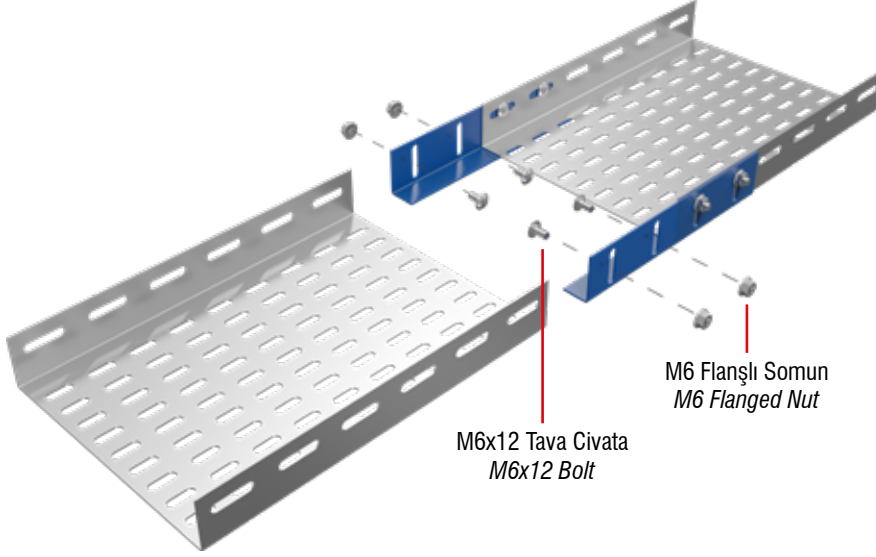
* Lütfen siparişlerinizde ürün kodu ve kaplama şeklini belirtiniz.

Please specify the product code and coating method (hot-dip galvanized or pre-galvanized) in your orders.

NORMAL TİP KABLO KANALLARI (H:60mm)
NORMAL TYPE CABLE TRAYS (H:60mm)

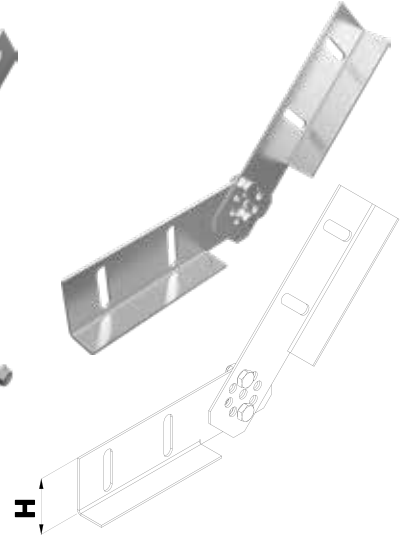
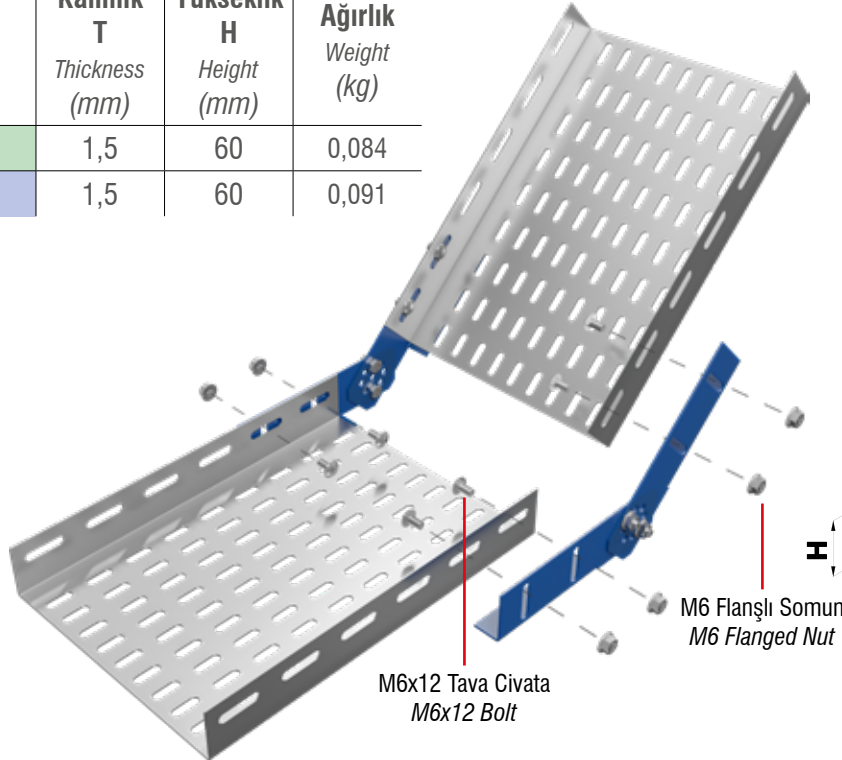
DÜZ BİRLEŞTİRME PARÇASI
STRAIGHT JOINTING PIECE

Ürün Kodu Order Code	Kalınlık T Thickness (mm)	Yükseklik H Height (mm)	Ağırlık Weight (kg)
ZEY.EKP.60	1,2	60	0,14
ZEY.SEKP.60	1,5	60	0,18



SEVİYE AYAR PARÇASI
STRAIGHT JOINTING PIECE

Ürün Kodu Order Code	Kalınlık T Thickness (mm)	Yükseklik H Height (mm)	Ağırlık Weight (kg)
ZEY.KMS.60	1,5	60	0,084
ZEY.SKMS.60	1,5	60	0,091



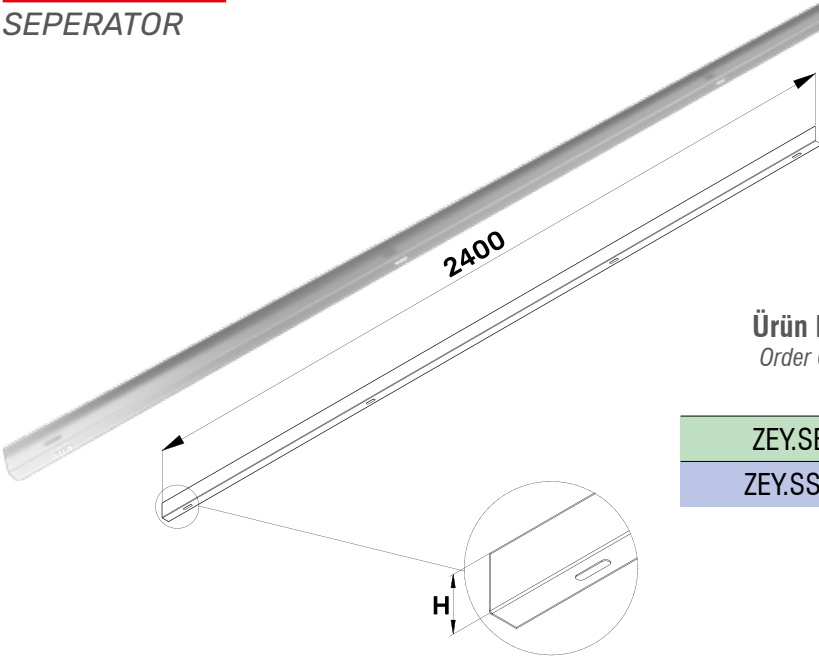
* Pregalvaniz / Pregalvanized TS 822

* Sıcak Daldırma Galvaniz / Hot-dip galvanized TS 914

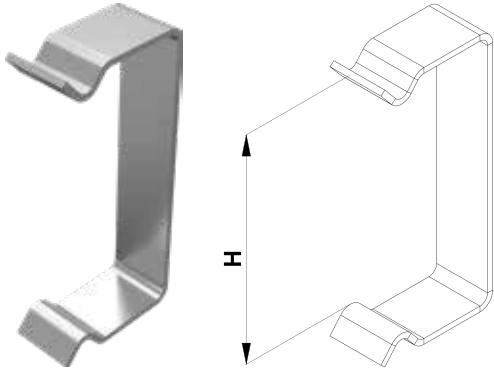
* Ürün ağırlıkları yaklaşık değerlerdir. \pm %10 değişim gösterebilir.
Product weights are approximate \pm %10 may change.

* Lütfen siparişlerinizde ürün kodu ve kaplama şeklini belirtiniz.

Please specify the product code and coating method (hot-dip galvanized or pre-galvanized) in your orders.

SEPERATÖR
SEPARATOR


Ürün Kodu Order Code	Kalınlık T Thickness (mm)	Yükseklik H Height (mm)	Ağırlık Weight (kg)
ZEY.SEP.60	1	60	1,50
ZEY.SSEP.60	1	60	1,46

KAPAK KELEPÇESİ
COVER CLIPS


Ürün Kodu Order Code	Kalınlık T Thickness (mm)	Yükseklik H Height (mm)	Ağırlık Weight (kg)
ZEY.KELEPCE.60	1,5	60	0,0088
ZEY.SKEL.60	1,5	60	0,0094

* Pregalvaniz / Pregalvanized TS 822

* Sıcak Daldırma Galvaniz / Hot-dip galvanized TS 914

* Ürün ağırlıkları yaklaşık değerlerdir. \pm %10 değişim gösterebilir.
Product weights are approximate \pm %10 may change.

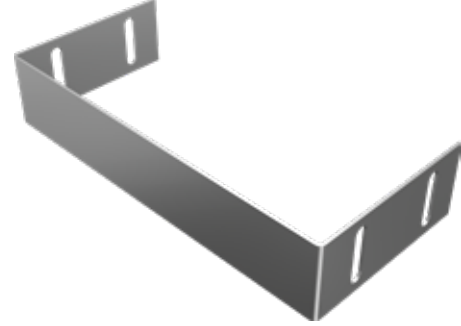
* Lütfen siparişlerinizde ürün kodu ve kaplama şeklini belirtiniz.

Please specify the product code and coating method (hot-dip galvanized or pre-galvanized) in your orders.

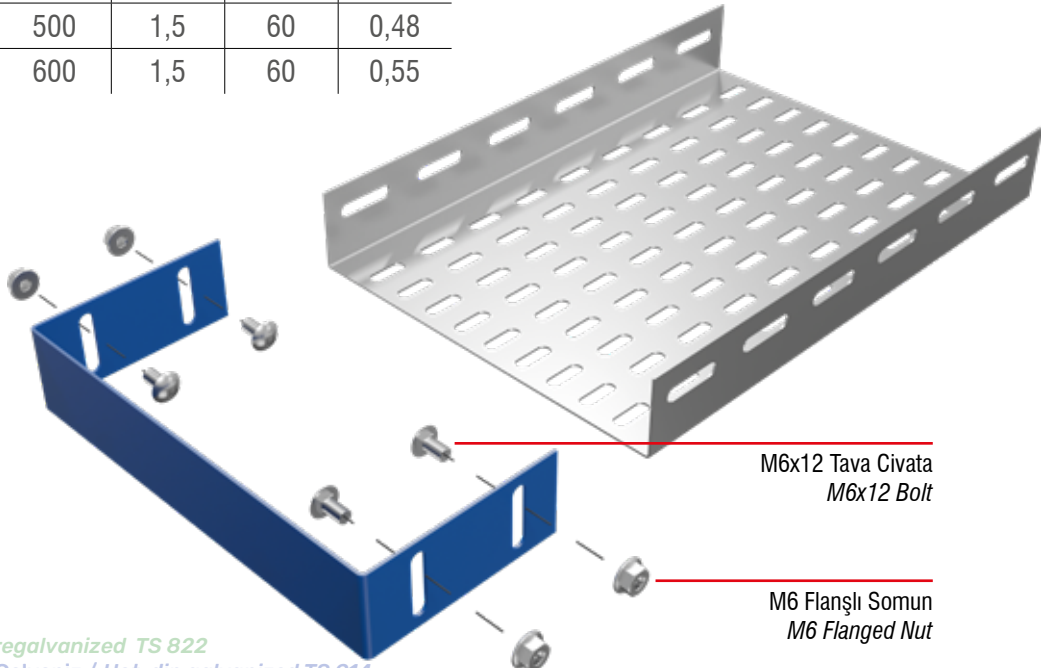
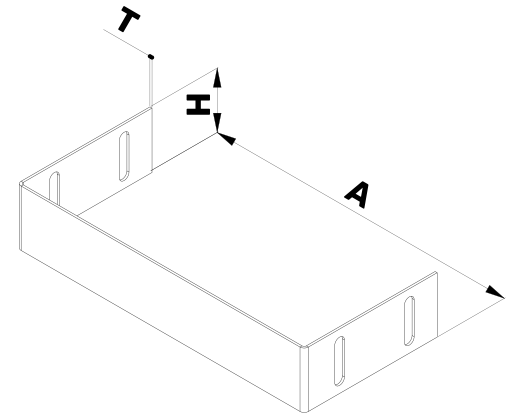
NORMAL TİP KABLO KANALLARI (H:60mm)
NORMAL TYPE CABLE TRAYS (H:60mm)

KANAL SONLANDIRMA
END CAP

Ürün Kodu Order Code	Genişlik A Width (mm)	Kalınlık T Thickness (mm)	Yükseklik H Height (mm)	Ağırlık Weight (kg)
ZEY.KS.50-60	50	1,5	60	0,11
ZEY.KS.100-60	100	1,5	60	0,13
ZEY.KS.150-60	150	1,5	60	0,15
ZEY.KS.200-60	200	1,5	60	0,18
ZEY.KS.250-60	250	1,5	60	0,20
ZEY.KS.300-60	300	1,5	60	0,23
ZEY.KS.400-60	400	1,5	60	0,27
ZEY.KS.500-60	500	1,5	60	0,32
ZEY.KS.600-60	600	1,5	60	0,37



Ürün Kodu Order Code	Genişlik A Width (mm)	Kalınlık T Thickness (mm)	Yükseklik H Height (mm)	Ağırlık Weight (kg)
ZEY.SKS.50-60	50	1,5	60	0,16
ZEY.SKS.100-60	100	1,5	60	0,20
ZEY.SKS.150-60	150	1,5	60	0,23
ZEY.SKS.200-60	200	1,5	60	0,27
ZEY.SKS.250-60	250	1,5	60	0,30
ZEY.SKS.300-60	300	1,5	60	0,34
ZEY.SKS.400-60	400	1,5	60	0,41
ZEY.SKS.500-60	500	1,5	60	0,48
ZEY.SKS.600-60	600	1,5	60	0,55



M6x12 Tava Civata
M6x12 Bolt

M6 Flaşlı Somun
M6 Flanged Nut

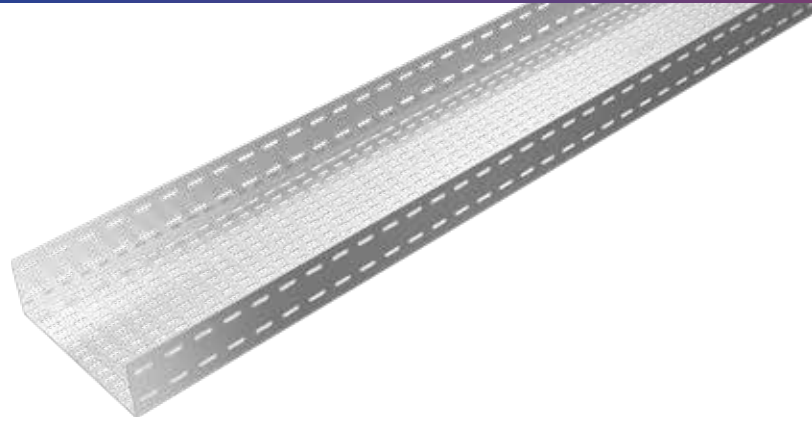
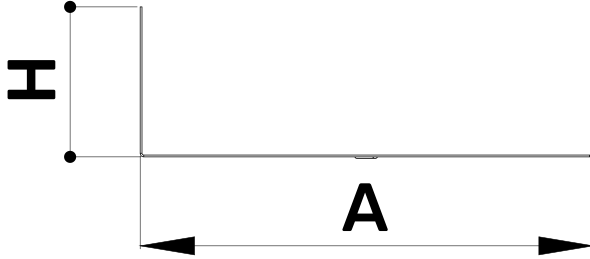
* Pregalvaniz / Pregalvanized TS 822

* Sıcak Daldırma Galvaniz / Hot-dip galvanized TS 914

* Ürün ağırlıkları yaklaşık değerlerdir. \pm %10 değişim gösterebilir.
Product weights are approximate \pm %10 may change.

* Lütfen siparişlerinizde ürün kodu ve kaplama şeklini belirtiniz.

Please specify the product code and coating method (hot-dip galvanized or pre-galvanized) in your orders.

NORMAL TİP KABLO KANALI
 NORMAL TYPE CABLE TRAYS


Ürün Kodu Order Code	Genişlik A Width (mm)	Kalınlık T Thickness (mm)	Yükseklik H Height (mm)	Ağırlık Weight (kg/m)
ZEY.NK.100-12-100	100	1,2	100	2,50
ZEY.NK.100-15-100	100	1,5	100	3,12
ZEY.NK.100-20-100	100	2	100	4,11
ZEY.NK.150-12-100	150	1,2	100	2,82
ZEY.NK.150-15-100	150	1,5	100	3,51
ZEY.NK.150-20-100	150	2	100	4,64
ZEY.NK.200-12-100	200	1,2	100	3,21
ZEY.NK.200-15-100	200	1,5	100	4,01
ZEY.NK.200-20-100	200	2	100	5,30
ZEY.NK.250-12-100	250	1,2	100	3,53
ZEY.NK.250-15-100	250	1,5	100	4,41
ZEY.NK.250-20-100	250	2	100	5,83
ZEY.NK.300-12-100	300	1,2	100	3,93
ZEY.NK.300-15-100	300	1,5	100	4,90
ZEY.NK.300-20-100	300	2	100	6,49
ZEY.NK.400-15-100	400	1,5	100	5,98
ZEY.NK.400-20-100	400	2	100	7,93
ZEY.NK.500-15-100	500	1,5	100	6,87
ZEY.NK.500-20-100	500	2	100	9,12
ZEY.NK.600-15-100	600	1,5	100	7,76
ZEY.NK.600-20-100	600	2	100	10,31

Ürün Kodu Order Code	Genişlik A Width (mm)	Kalınlık T Thickness (mm)	Yükseklik H Height (mm)	Ağırlık Weight (kg/m)
ZEY.SNK.100-12-100	100	1,2	100	2,47
ZEY.SNK.100-15-100	100	1,5	100	3,14
ZEY.SNK.100-20-100	100	2	100	4,21
ZEY.SNK.150-12-100	150	1,2	100	2,79
ZEY.SNK.150-15-100	150	1,5	100	3,54
ZEY.SNK.150-20-100	150	2	100	4,76
ZEY.SNK.200-12-100	200	1,2	100	3,18
ZEY.SNK.200-15-100	200	1,5	100	4,04
ZEY.SNK.200-20-100	200	2	100	5,43
ZEY.SNK.250-12-100	250	1,2	100	3,50
ZEY.SNK.250-15-100	250	1,5	100	4,44
ZEY.SNK.250-20-100	250	2	100	5,98
ZEY.SNK.300-12-100	300	1,2	100	3,89
ZEY.SNK.300-15-100	300	1,5	100	4,94
ZEY.SNK.300-20-100	300	2	100	6,65
ZEY.SNK.400-15-100	400	1,5	100	6,03
ZEY.SNK.400-20-100	400	2	100	8,13
ZEY.SNK.500-15-100	500	1,5	100	6,93
ZEY.SNK.500-20-100	500	2	100	9,35
ZEY.SNK.600-15-100	600	1,5	100	7,83
ZEY.SNK.600-20-100	600	2	100	10,57

* Pregalvaniz / Pregalvanized TS 822

* Sıcak Daldırma Galvaniz / Hot-dip galvanized TS 914

* Standart uzunluk 2400 mm'dir. Opsiyonel olarak 2500 mm ve 3000 mm yapılabilir.

Standart length is 2400 mm. 2500 mm and 3000 mm can be made optionally.

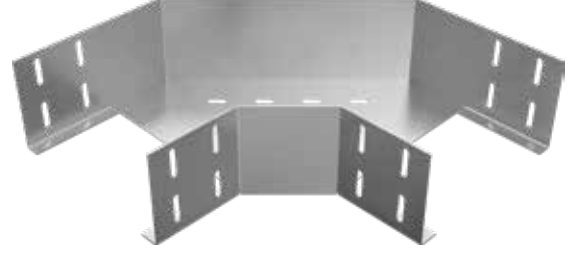
* Ürün ağırlıkları yaklaşık değerlerdir. \pm %10 değişim gösterebilir.
Product weights are approximate \pm %10 may change.

* Lütfen siparişlerinizde ürün kodu ve kaplama şeklini belirtiniz.
Please specify the product code and coating method (hot-dip galvanized or pre-galvanized) in your orders.

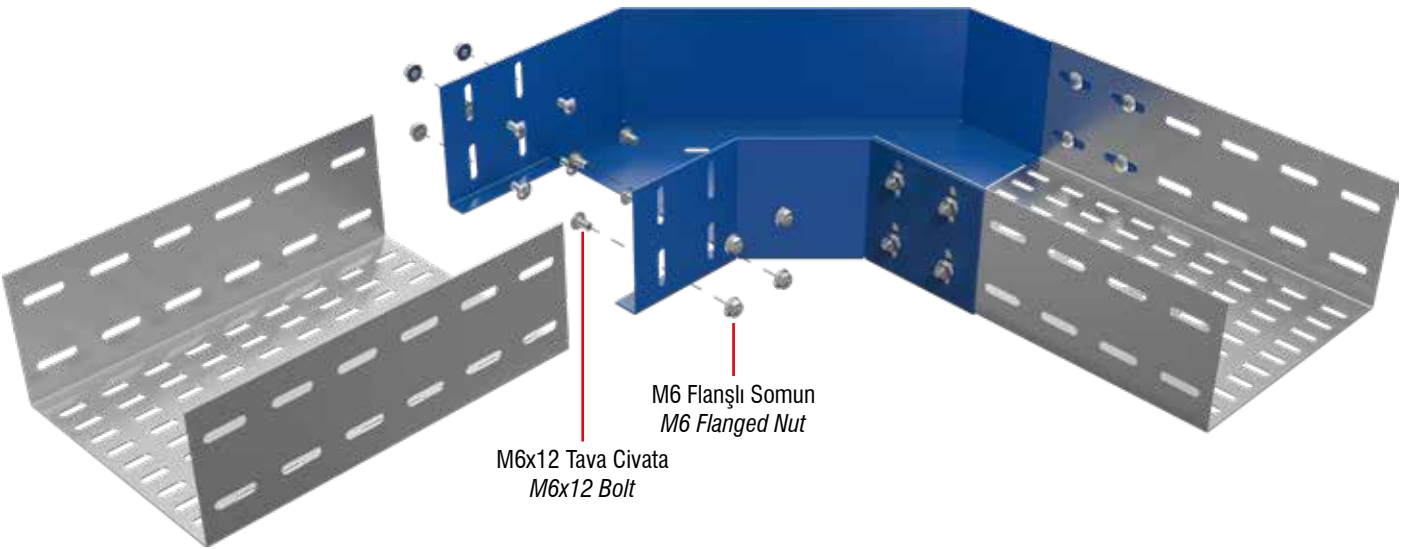
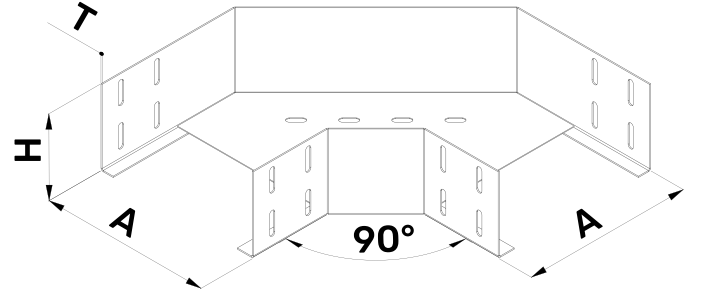
NORMAL TİP KABLO KANALLARI (H:100mm)
NORMAL TYPE CABLE TRAYS (H:100mm)

90° DÖNÜŞ ELEMANLARI
HORIZONTAL BENDS 90°

Ürün Kodu Order Code	Genişlik A Width (mm)	Kalınlık T Thickness (mm)	Yükseklik H Height (mm)	Ağırlık Weight (kg)
ZEY.90.100-100	100	1	100	0,95
ZEY.90.150-100	150	1	100	1,12
ZEY.90.200-100	200	1	100	1,34
ZEY.90.250-100	250	1	100	1,56
ZEY.90.300-100	300	1,2	100	2,09
ZEY.90.400-100	400	1,5	100	3,27
ZEY.90.500-100	500	1,5	100	4,43
ZEY.90.600-100	600	1,5	100	5,78



Ürün Kodu Order Code	Genişlik A Width (mm)	Kalınlık T Thickness (mm)	Yükseklik H Height (mm)	Ağırlık Weight (kg)
ZEY.S90.100-100	100	1,5	100	1,24
ZEY.S90.150-100	150	1,5	100	1,48
ZEY.S90.200-100	200	1,5	100	1,79
ZEY.S90.250-100	250	1,5	100	2,10
ZEY.S90.300-100	300	1,5	100	2,63
ZEY.S90.400-100	400	1,5	100	3,63
ZEY.S90.500-100	500	1,5	100	4,84
ZEY.S90.600-100	600	1,5	100	6,25



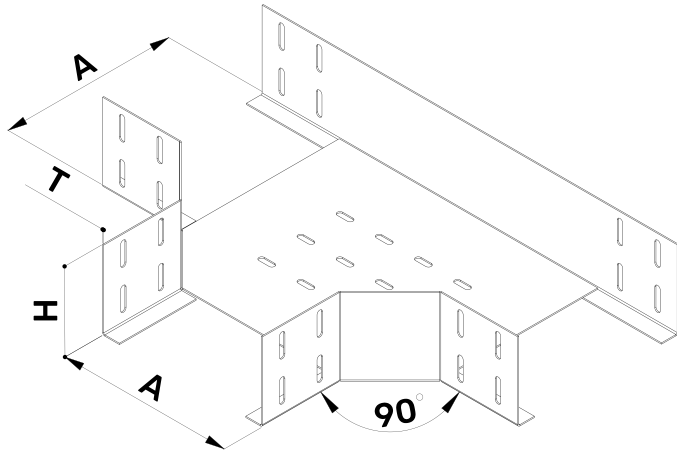
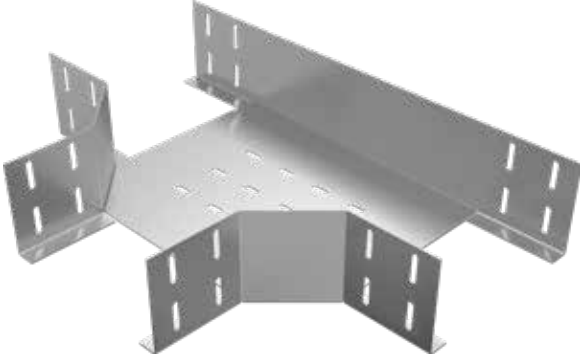
* Pregalvaniz / Pregalvanized TS 822

* Sıcak Daldırma Galvaniz / Hot-dip galvanized TS 914

* Ürün ağırlıkları yaklaşık değerlerdir. ± %10 değişim gösterebilir.
Product weights are approximate ± %10 may change.

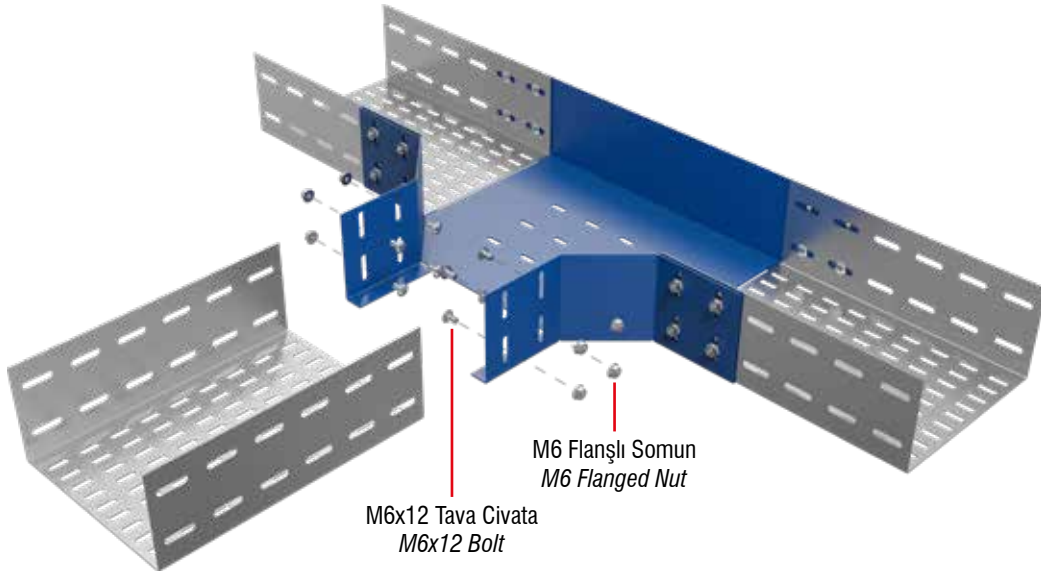
* Lütfen siparişlerinizde ürün kodu ve kaplama şeklini belirtiniz.

Please specify the product code and coating method (hot-dip galvanized or pre-galvanized) in your orders.

T DÖNÜŞ ELEMANLARI
HORIZONTAL TEES


Ürün Kodu Order Code	Genişlik A Width (mm)	Kalınlık T Thickness (mm)	Yükseklik H Height (mm)	Ağırlık Weight (kg)
ZEY.T.100-100	100	1	100	1,35
ZEY.T.150-100	150	1	100	1,58
ZEY.T.200-100	200	1	100	1,85
ZEY.T.250-100	250	1	100	2,15
ZEY.T.300-100	300	1,2	100	2,73
ZEY.T.400-100	400	1,5	100	4,24
ZEY.T.500-100	500	1,5	100	5,64
ZEY.T.600-100	600	1,5	100	7,23

Ürün Kodu Order Code	Genişlik A Width (mm)	Kalınlık T Thickness (mm)	Yükseklik H Height (mm)	Ağırlık Weight (kg)
ZEY.ST.100-100	100	1,5	100	1,77
ZEY.ST.150-100	150	1,5	100	2,10
ZEY.ST.200-100	200	1,5	100	2,49
ZEY.ST.250-100	250	1,5	100	2,93
ZEY.ST.300-100	300	1,5	100	3,44
ZEY.ST.400-100	400	1,5	100	4,63
ZEY.ST.500-100	500	1,5	100	6,08
ZEY.ST.600-100	600	1,5	100	7,71



* Pregalvaniz / Pregalvanized TS 822

* Sıcak Daldırma Galvaniz / Hot-dip galvanized TS 914

* Ürün ağırlıkları yaklaşık değerlerdir. ± %10 değişim gösterebilir.
Product weights are approximate ± %10 may change.

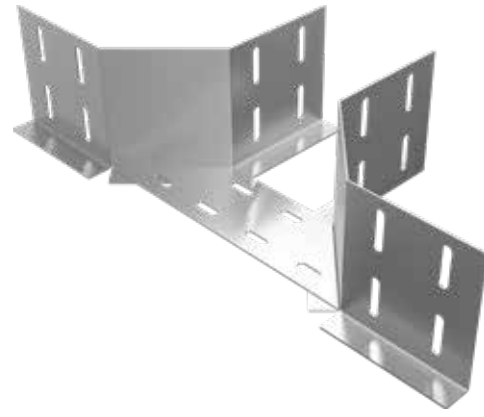
* Lütfen siparişlerinizde ürün kodu ve kaplama şeklini belirtiniz.

Please specify the product code and coating method (hot-dip galvanized or pre-galvanized) in your orders.

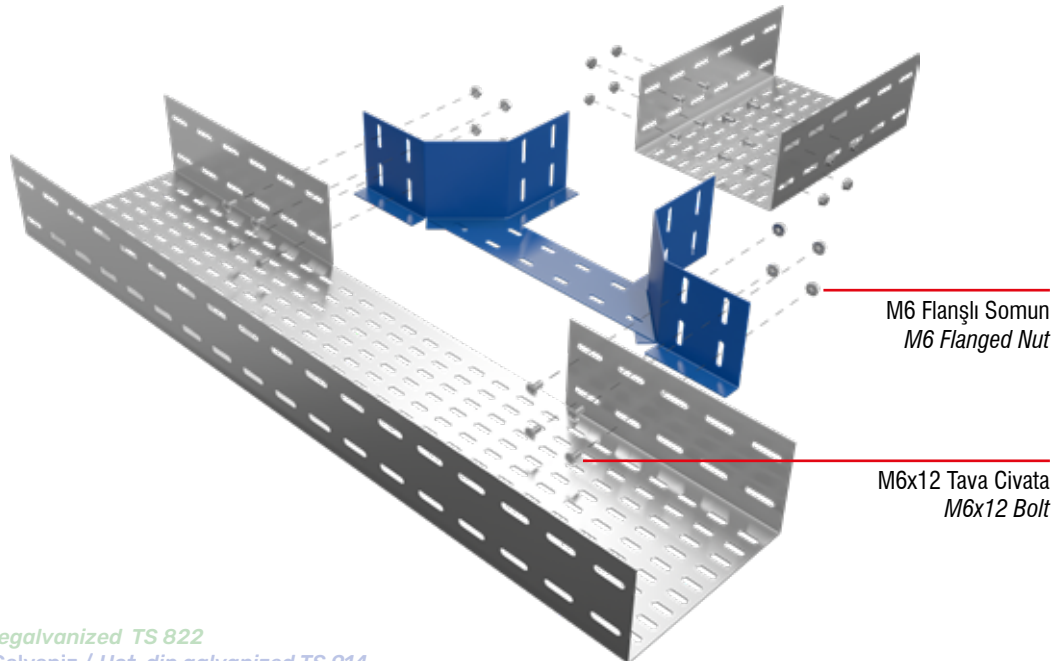
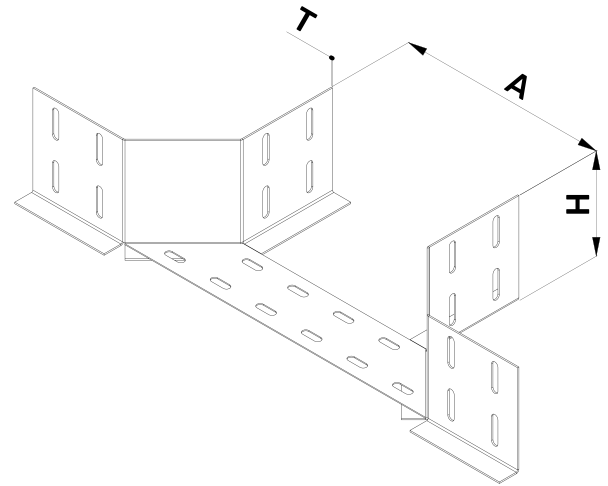
NORMAL TİP KABLO KANALLARI (H:100mm)
NORMAL TYPE CABLE TRAYS (H:100mm)

YARIM T DÖNÜŞ ELEMANLARI
HORIZONTAL TEES HALF

Ürün Kodu Order Code	Genişlik A Width (mm)	Kalınlık T Thickness (mm)	Yükseklik H Height (mm)	Ağırlık Weight (kg)
ZEY.YT.100-100	100	1	100	0,70
ZEY.YT.150-100	150	1	100	0,73
ZEY.YT.200-100	200	1	100	0,75
ZEY.YT.250-100	250	1	100	0,77
ZEY.YT.300-100	300	1,2	100	0,83
ZEY.YT.400-100	400	1,5	100	0,95
ZEY.YT.500-100	500	1,5	100	1,02
ZEY.YT.600-100	600	1,5	100	1,09



Ürün Kodu Order Code	Genişlik A Width (mm)	Kalınlık T Thickness (mm)	Yükseklik H Height (mm)	Ağırlık Weight (kg)
ZEY.SYT.100-100	100	1,5	100	0,90
ZEY.SYT.150-100	150	1,5	100	0,94
ZEY.SYT.200-100	200	1,5	100	0,98
ZEY.SYT.250-100	250	1,5	100	1,01
ZEY.SYT.300-100	300	1,5	100	1,05
ZEY.SYT.400-100	400	1,5	100	1,12
ZEY.SYT.500-100	500	1,5	100	1,19
ZEY.SYT.600-100	600	1,5	100	1,26



* Pregalvaniz / Pregalvanized TS 822

* Sıcak Daldırma Galvaniz / Hot-dip galvanized TS 914

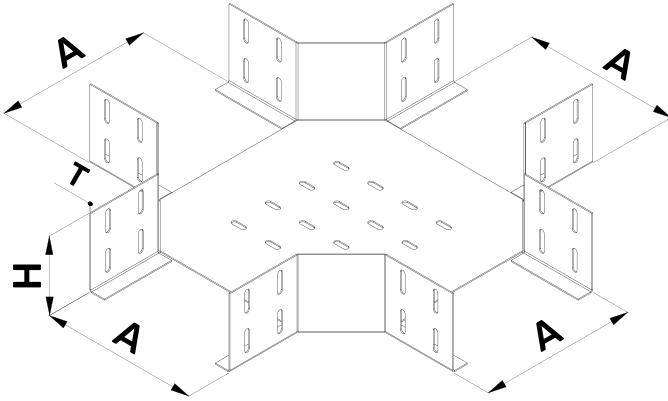
* Ürün ağırlıkları yaklaşık değerlerdir. \pm %10 değişim gösterebilir.
Product weights are approximate \pm %10 may change.

* Lütfen siparişlerinizde ürün kodu ve kaplama şeklini belirtiniz.

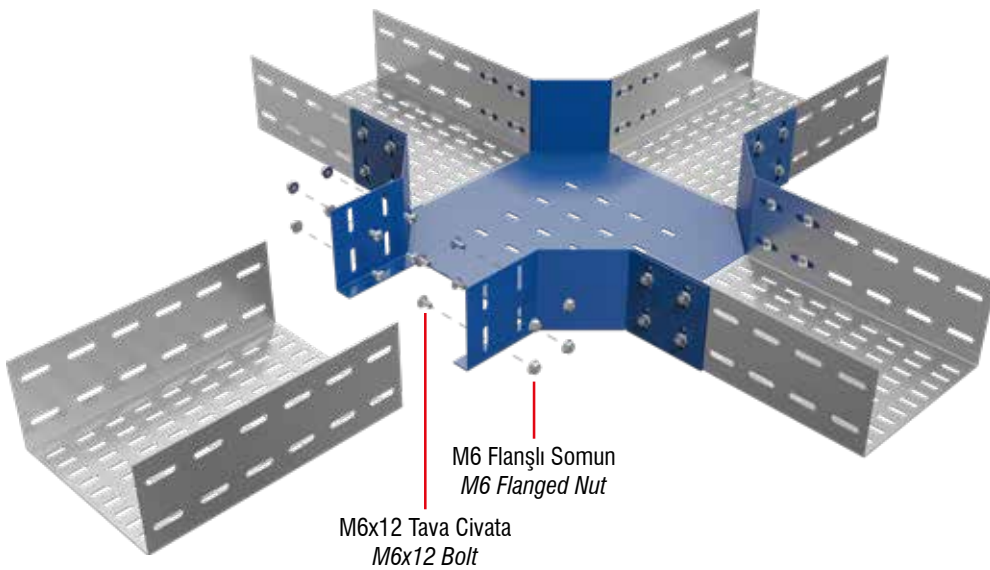
Please specify the product code and coating method (hot-dip galvanized or pre-galvanized) in your orders.

DÖRLÜ BAĞLANTI ELEMANLARI
HORIZONTAL CROSSING


Ürün Kodu Order Code	Genişlik A Width (mm)	Kalınlık T Thickness (mm)	Yükseklik H Height (mm)	Ağırlık Weight (kg)
ZEY.X.100-100	100	1	100	1,59
ZEY.X.150-100	150	1	100	1,79
ZEY.X.200-100	200	1	100	2,02
ZEY.X.250-100	250	1	100	2,30
ZEY.X.300-100	300	1,2	100	2,89
ZEY.X.400-100	400	1,5	100	4,40
ZEY.X.500-100	500	1,5	100	5,75
ZEY.X.600-100	600	1,5	100	7,29



Ürün Kodu Order Code	Genişlik A Width (mm)	Kalınlık T Thickness (mm)	Yükseklik H Height (mm)	Ağırlık Weight (kg)
ZEY.SX.100-100	100	1,5	100	2,09
ZEY.SX.150-100	150	1,5	100	2,39
ZEY.SX.200-100	200	1,5	100	2,74
ZEY.SX.250-100	250	1,5	100	3,16
ZEY.SX.300-100	300	1,5	100	3,64
ZEY.SX.400-100	400	1,5	100	4,75
ZEY.SX.500-100	500	1,5	100	6,11
ZEY.SX.600-100	600	1,5	100	7,66



* Pregalvaniz / Pregalvanized TS 822

* Sıcak Daldırma Galvaniz / Hot-dip galvanized TS 914

* Ürün ağırlıkları yaklaşık değerlerdir. ± %10 değişim gösterebilir.
Product weights are approximate ± %10 may change.

* Lütfen siparişlerinizde ürün kodu ve kaplama şeklini belirtiniz.

Please specify the product code and coating method (hot-dip galvanized or pre-galvanized) in your orders.

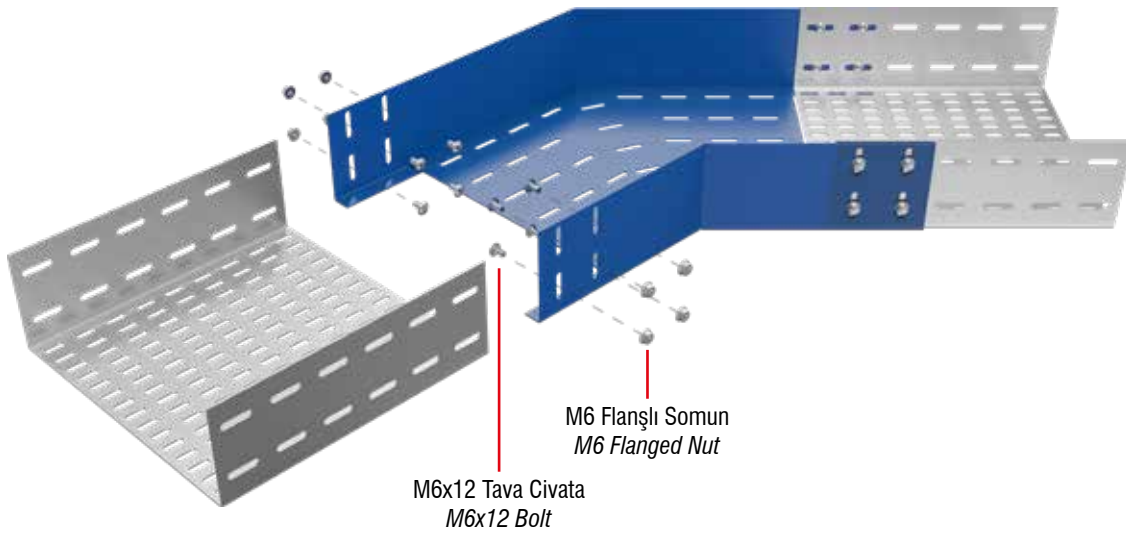
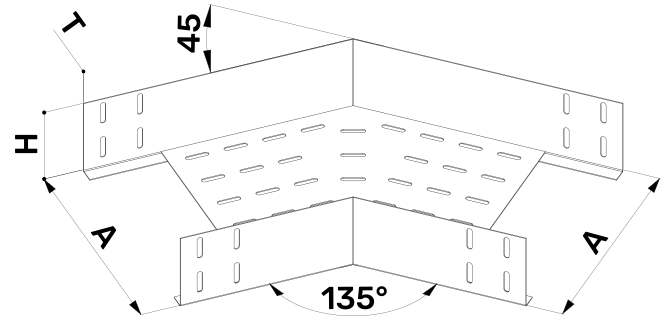
NORMAL TİP KABLO KANALLARI (H:100mm)
NORMAL TYPE CABLE TRAYS (H:100mm)

45° DÖNÜŞ ELEMANLARI
HORIZONTAL BENDS 45°

Ürün Kodu Order Code	Genişlik A Width (mm)	Kalınlık T Thickness (mm)	Yükseklik H Height (mm)	Ağırlık Weight (kg)
ZEY.45.100-100	100	1	100	1,27
ZEY.45.150-100	150	1	100	1,45
ZEY.45.200-100	200	1	100	1,64
ZEY.45.250-100	250	1	100	1,84
ZEY.45.300-100	300	1,2	100	2,23
ZEY.45.400-100	400	1,5	100	3,15
ZEY.45.500-100	500	1,5	100	3,92
ZEY.45.600-100	600	1,5	100	4,77



Ürün Kodu Order Code	Genişlik A Width (mm)	Kalınlık T Thickness (mm)	Yükseklik H Height (mm)	Ağırlık Weight (kg)
ZEY.S45.100-100	100	1,5	100	1,66
ZEY.S45.150-100	150	1,5	100	1,91
ZEY.S45.200-100	200	1,5	100	2,19
ZEY.S45.250-100	250	1,5	100	2,49
ZEY.S45.300-100	300	1,5	100	2,81
ZEY.S45.400-100	400	1,5	100	3,51
ZEY.S45.500-100	500	1,5	100	4,30
ZEY.S45.600-100	600	1,5	100	5,19



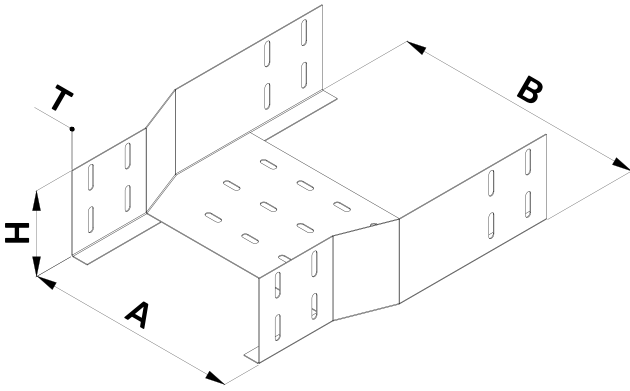
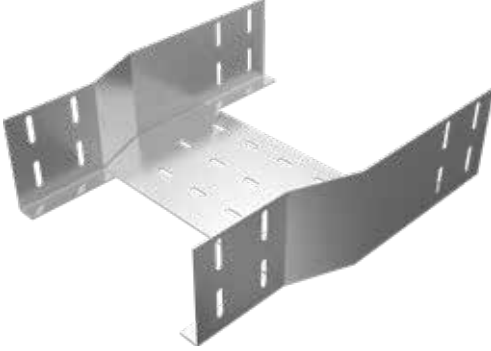
* Pregalvaniz / Pregalvanized TS 822

* Sıcak Daldırma Galvaniz / Hot-dip galvanized TS 914

* Ürün ağırlıkları yaklaşık değerlerdir. ± %10 değişim gösterebilir.
Product weights are approximate ± %10 may change.

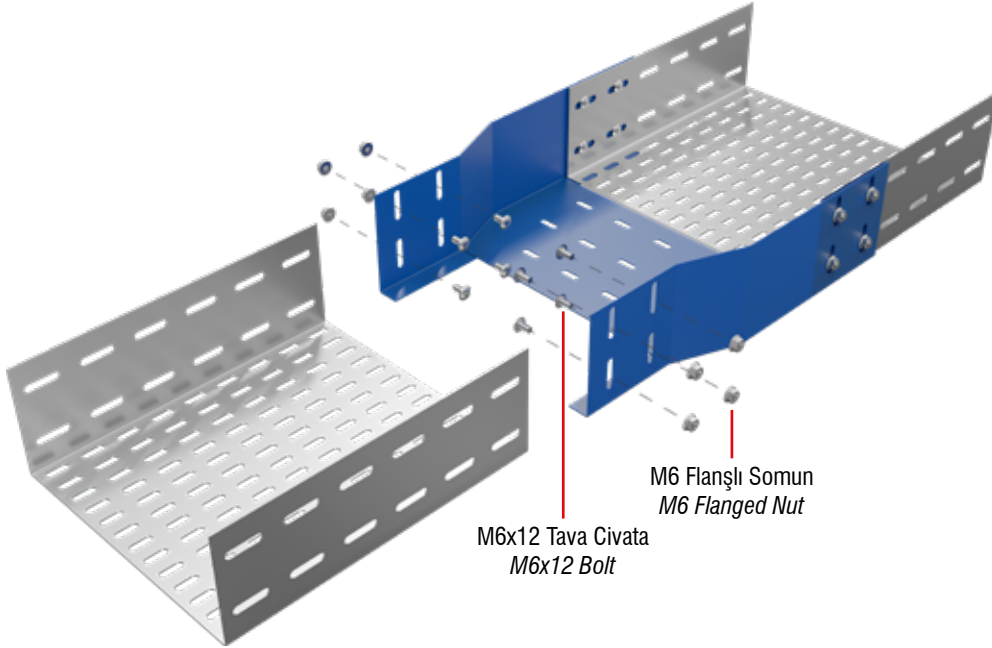
* Lütfen siparişlerinizde ürün kodu ve kaplama şeklini belirtiniz.

Please specify the product code and coating method (hot-dip galvanized or pre-galvanized) in your orders.

REDÜKSİYONLAR
REDUCING ANGLES


Ürün Kodu Order Code	Genişlik A/B Width (mm)	Kalınlık T Thickness (mm)	Yükseklik H Height (mm)	Ağırlık Weight (kg)
ZEY.RED.100/150-100	100/150	1	100	0,54
ZEY.RED.150/200-100	150/200	1	100	0,65
ZEY.RED.200/250-100	200/250	1	100	0,67
ZEY.RED.300/400-100	300/400	1,2	100	1,60
ZEY.RED.400/500-100	400/500	1,5	100	1,84
ZEY.RED.500/600-100	500/600	1,5	100	2,09

Ürün Kodu Order Code	Genişlik A/B Width (mm)	Kalınlık T Thickness (mm)	Yükseklik H Height (mm)	Ağırlık Weight (kg)
ZEY.SRED.100/150-100	100/150	1,5	100	0,81
ZEY.SRED.150/200-100	150/200	1,5	100	0,91
ZEY.SRED.200/250-100	200/250	1,5	100	1,01
ZEY.SRED.300/400-100	300/400	1,5	100	1,61
ZEY.SRED.400/500-100	400/500	1,5	100	1,86
ZEY.SRED.500/600-100	500/600	1,5	100	2,10



M6x12 Tava Civata
M6x12 Bolt

M6 Flaşlı Somun
M6 Flanged Nut

* Pregalvaniz / Pregalvanized TS 822

* Sıcak Daldırma Galvaniz / Hot-dip galvanized TS 914

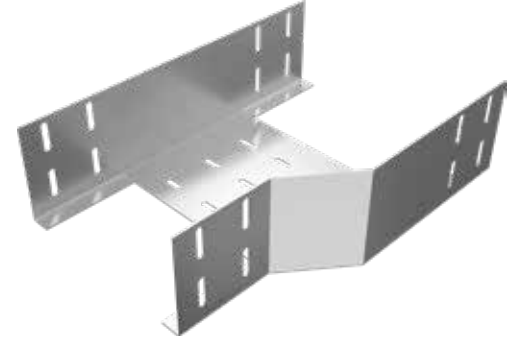
* Ürün ağırlıkları yaklaşık değerlerdir. \pm %10 değişim gösterebilir.
Product weights are approximate \pm %10 may change.

* Lütfen siparişlerinizde ürün kodu ve kaplama şeklini belirtiniz.

Please specify the product code and coating method (hot-dip galvanized or pre-galvanized) in your orders.

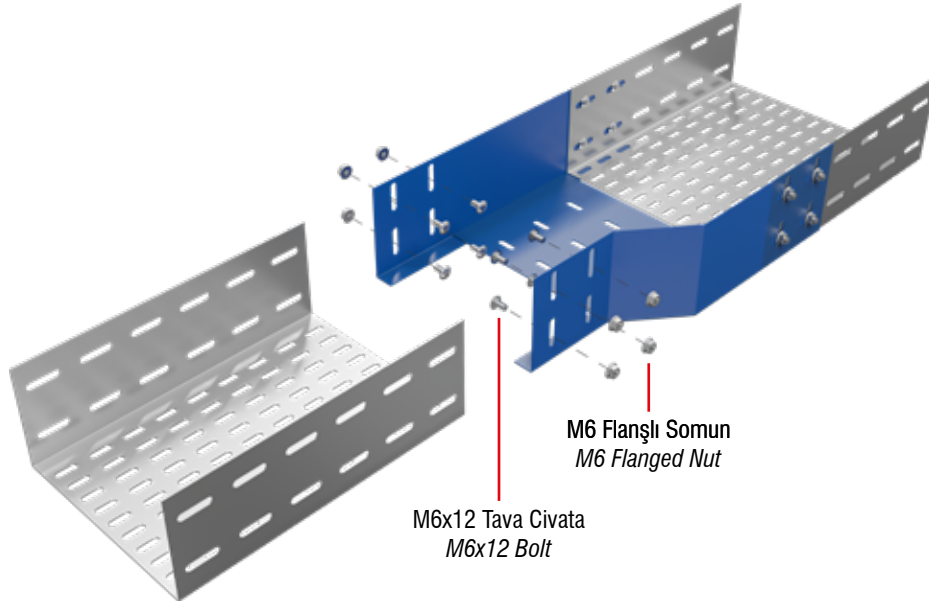
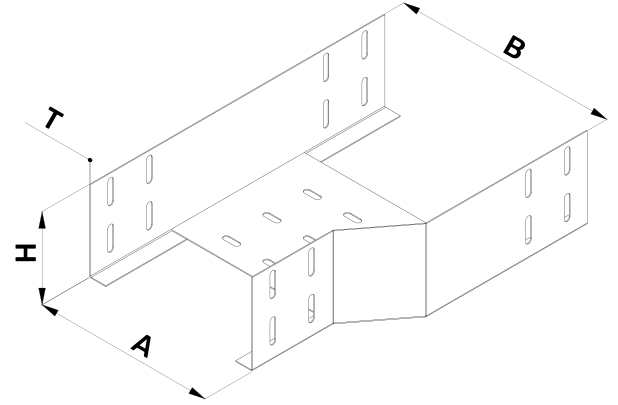
NORMAL TİP KABLO KANALLARI (H:100mm)
NORMAL TYPE CABLE TRAYS (H:100mm)

SOLDAN REDÜKSİYONLAR
REDUCING ANGLES LEFT TYPE



Ürün Kodu Order Code	Genişlik A/B Width (mm)	Kalınlık T Thickness (mm)	Yükseklik H Height (mm)	Ağırlık Weight (kg)
ZEY.REDL.100/150-100	100/150	1	100	0,82
ZEY.REDL.150/200-100	150/200	1	100	0,88
ZEY.REDL.200/250-100	200/250	1	100	0,94
ZEY.REDL.250/300-100	250/300	1,2	100	1,21
ZEY.REDL.300/400-100	300/400	1,5	100	1,98
ZEY.REDL.400/500-100	400/500	1,5	100	2,22
ZEY.REDL.500/600-100	500/600	1,5	100	2,46

Ürün Kodu Order Code	Genişlik A/B Width (mm)	Kalınlık T Thickness (mm)	Yükseklik H Height (mm)	Ağırlık Weight (kg)
ZEY.SREDL.100/150-100	100/150	1,5	100	1,24
ZEY.SREDL.150/200-100	150/200	1,5	100	1,34
ZEY.SREDL.200/250-100	200/250	1,5	100	1,43
ZEY.SREDL.250/300-100	250/300	1,5	100	1,52
ZEY.SREDL.300/400-100	300/400	1,5	100	1,99
ZEY.SREDL.400/500-100	400/500	1,5	100	2,23
ZEY.SREDL.500/600-100	500/600	1,5	100	2,48



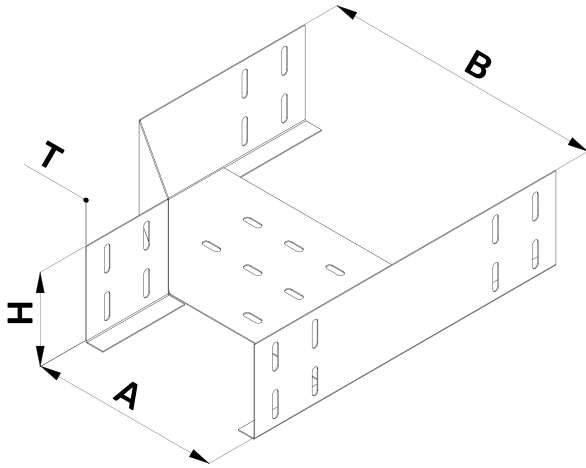
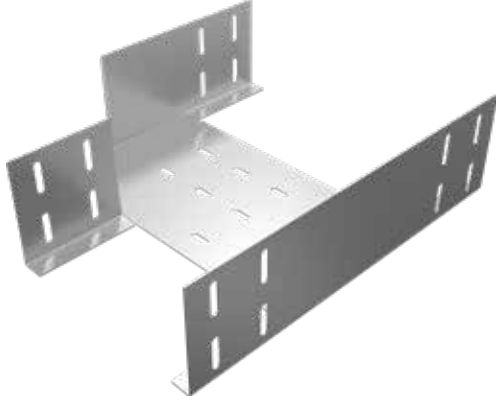
* Pregalvaniz / Pregalvanized TS 822

* Sıcak Daldırma Galvaniz / Hot-dip galvanized TS 914

* Ürün ağırlıkları yaklaşık değerlerdir. \pm %10 değişim gösterebilir.
Product weights are approximate \pm %10 may change.

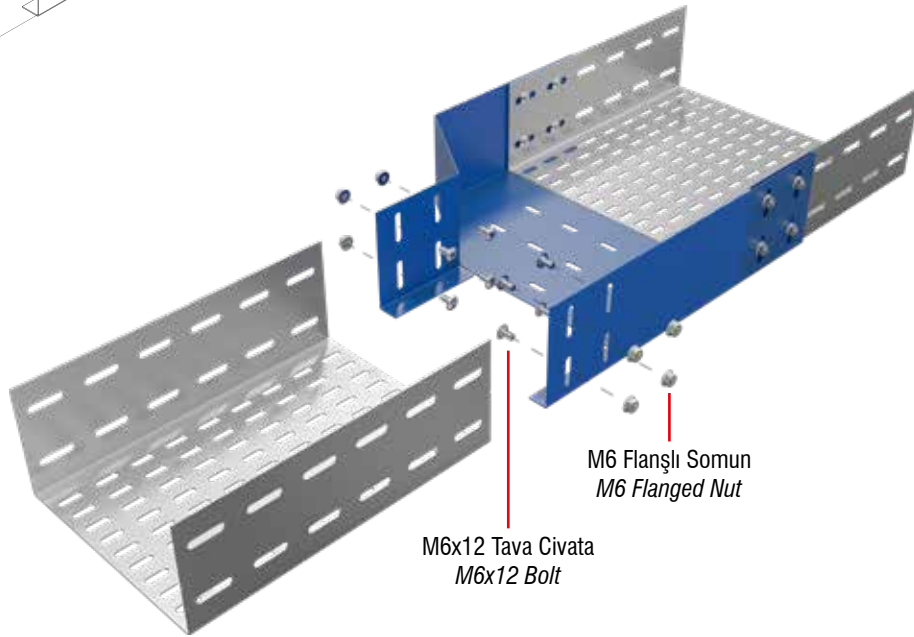
* Lütfen siparişlerinizde ürün kodu ve kaplama şeklini belirtiniz.

Please specify the product code and coating method (hot-dip galvanized or pre-galvanized) in your orders.

SAĞDAN REDÜKSİYONLAR
 REDUCING ANGLES RIGHT TYPE


Ürün Kodu Order Code	Genişlik A/B Width (mm)	Kalınlık T Thickness (mm)	Yükseklik H Height (mm)	Ağırlık Weight (kg)
ZEY.REDR.100/150-100	100/150	1	100	0,82
ZEY.REDR.150/200-100	150/200	1	100	0,88
ZEY.REDR.200/250-100	200/250	1	100	0,94
ZEY.REDR.250/300-100	250/300	1,2	100	1,21
ZEY.REDR.300/400-100	300/400	1,5	100	1,98
ZEY.REDR.400/500-100	400/500	1,5	100	2,22
ZEY.REDR.500/600-100	500/600	1,5	100	2,46

Ürün Kodu Order Code	Genişlik A/B Width (mm)	Kalınlık T Thickness (mm)	Yükseklik H Height (mm)	Ağırlık Weight (kg)
ZEY.SREDR.100/150-100	100/150	1,5	100	1,24
ZEY.SREDR.150/200-100	150/200	1,5	100	1,34
ZEY.SREDR.200/250-100	200/250	1,5	100	1,43
ZEY.SREDR.250/300-100	250/300	1,5	100	1,52
ZEY.SREDR.300/400-100	300/400	1,5	100	1,99
ZEY.SREDR.400/500-100	400/500	1,5	100	2,23
ZEY.SREDR.500/600-100	500/600	1,5	100	2,48



* Pregalvaniz / Pregalvanized TS 822

* Sıcak Daldırma Galvaniz / Hot-dip galvanized TS 914

* Ürün ağırlıkları yaklaşık değerlerdir. ± %10 değişim gösterebilir.
Product weights are approximate ± %10 may change.

* Lütfen siparişlerinizde ürün kodu ve kaplama şeklini belirtiniz.

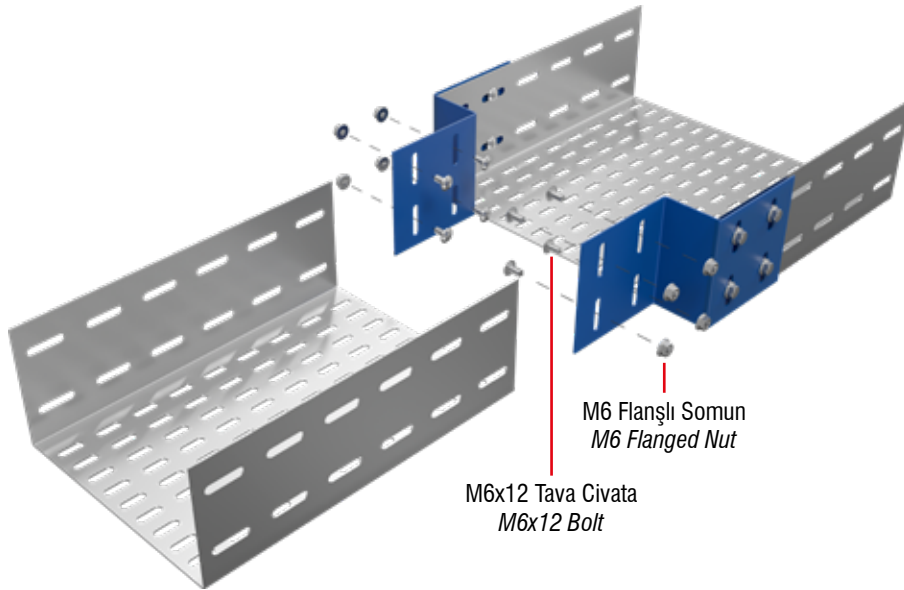
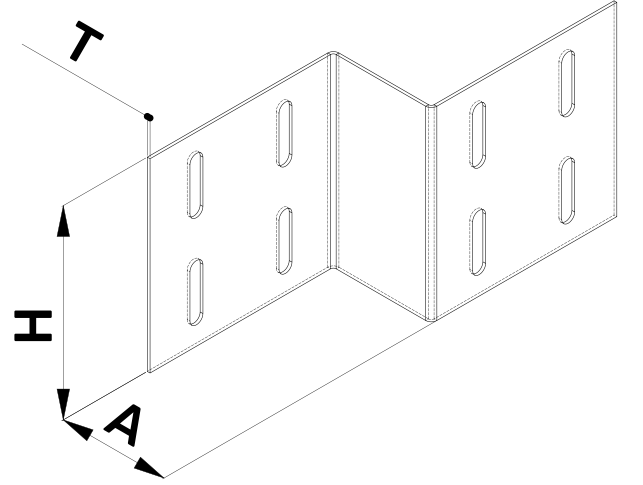
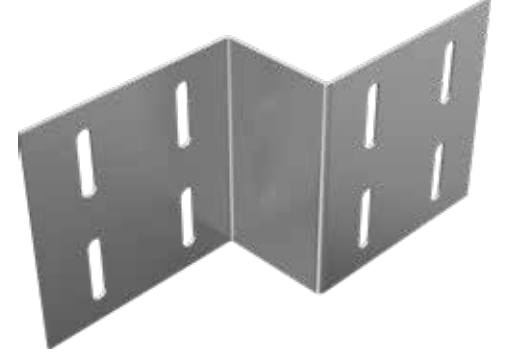
Please specify the product code and coating method (hot-dip galvanized or pre-galvanized) in your orders.

NORMAL TİP KABLO KANALLARI (H:100mm)
NORMAL TYPE CABLE TRAYS (H:100mm)

Z TİPİ REDÜKSİYONLAR
Z TYPE REDUCING ANGLES

Ürün Kodu Order Code	Genişlik A Width (mm)	Kalınlık T Thickness (mm)	Yükseklik H Height (mm)	Ağırlık Weight (kg)
ZEY.REDZ.100-100	100	1,2	100	0,27
ZEY.REDZ.150-100	150	1,2	100	0,31
ZEY.REDZ.200-100	200	1,2	100	0,36
ZEY.REDZ.250-100	250	1,2	100	0,41
ZEY.REDZ.300-100	300	1,2	100	0,46

Ürün Kodu Order Code	Genişlik A Width (mm)	Kalınlık T Thickness (mm)	Yükseklik H Height (mm)	Ağırlık Weight (kg)
ZEY.SREDZ.100-100	100	1,5	100	0,34
ZEY.SREDZ.150-100	150	1,5	100	0,40
ZEY.SREDZ.200-100	200	1,5	100	0,46
ZEY.SREDZ.250-100	250	1,5	100	0,52
ZEY.SREDZ.300-100	300	1,5	100	0,57



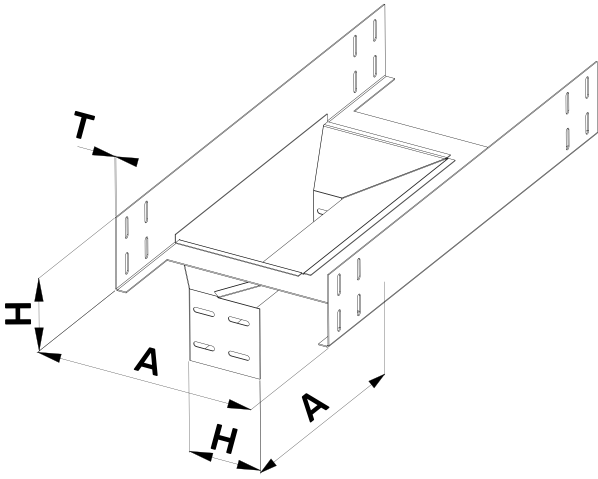
* Pregalvaniz / Pregalvanized TS 822

* Sıcak Daldırma Galvaniz / Hot-dip galvanized TS 914

* Ürün ağırlıkları yaklaşık değerlerdir. \pm %10 değişim gösterebilir.
Product weights are approximate \pm %10 may change.

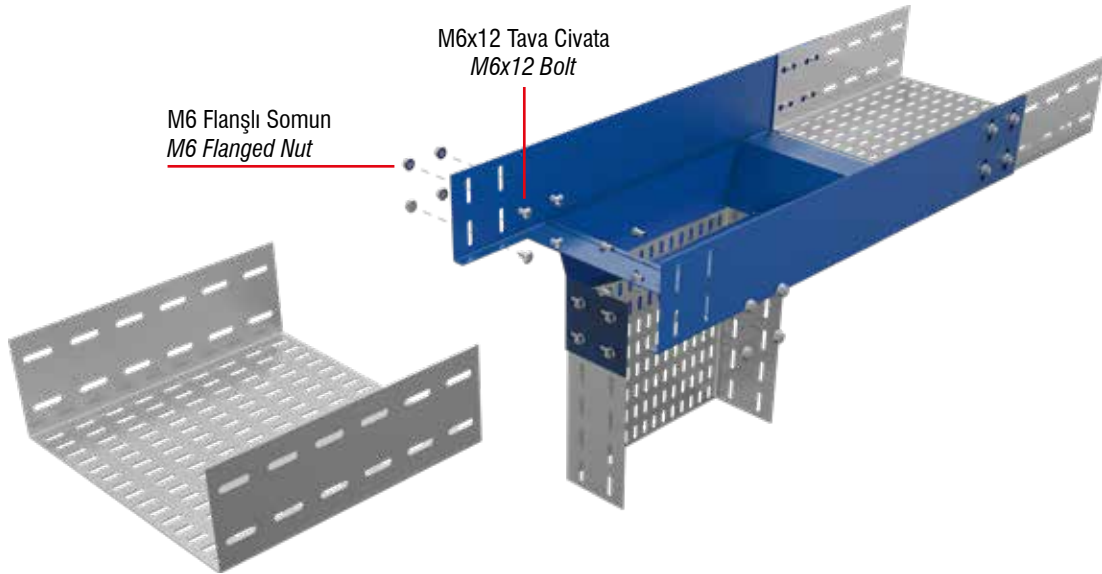
* Lütfen siparişlerinizde ürün kodu ve kaplama şeklini belirtiniz.

Please specify the product code and coating method (hot-dip galvanized or pre-galvanized) in your orders.

DUVARDAN DİKEY T DÖNÜŞ ELEMANLARI
VERTICAL T-TURN ELEMENTS FROM THE WALL


Ürün Kodu Order Code	Genişlik A Width (mm)	Kalınlık T Thickness (mm)	Yükseklik H Height (mm)	Ağırlık Weight (kg)
ZEY.DT.100-100	100	1	100	1,43
ZEY.DT.150-100	150	1	100	1,72
ZEY.DT.200-100	200	1	100	2,04
ZEY.DT.250-100	250	1	100	2,41
ZEY.DT.300-100	300	1,2	100	3,37
ZEY.DT.400-100	400	1,5	100	4,22
ZEY.DT.500-100	500	1,5	100	7,23
ZEY.DT.600-100	600	1,5	100	9,09

Ürün Kodu Order Code	Genişlik A Width (mm)	Kalınlık T Thickness (mm)	Yükseklik H Height (mm)	Ağırlık Weight (kg)
ZEY.SDT.100-100	100	1,5	100	2,16
ZEY.SDT.150-100	150	1,5	100	2,60
ZEY.SDT.200-100	200	1,5	100	3,09
ZEY.SDT.250-100	250	1,5	100	3,64
ZEY.SDT.300-100	300	1,5	100	4,25
ZEY.SDT.400-100	400	1,5	100	5,62
ZEY.SDT.500-100	500	1,5	100	7,29
ZEY.SDT.600-100	600	1,5	100	9,16



* Pregalvaniz / Pregalvanized TS 822

* Sıcak Daldırma Galvaniz / Hot-dip galvanized TS 914

* Ürün ağırlıkları yaklaşık değerlerdir. ± %10 değişim gösterebilir.
Product weights are approximate ± %10 may change.

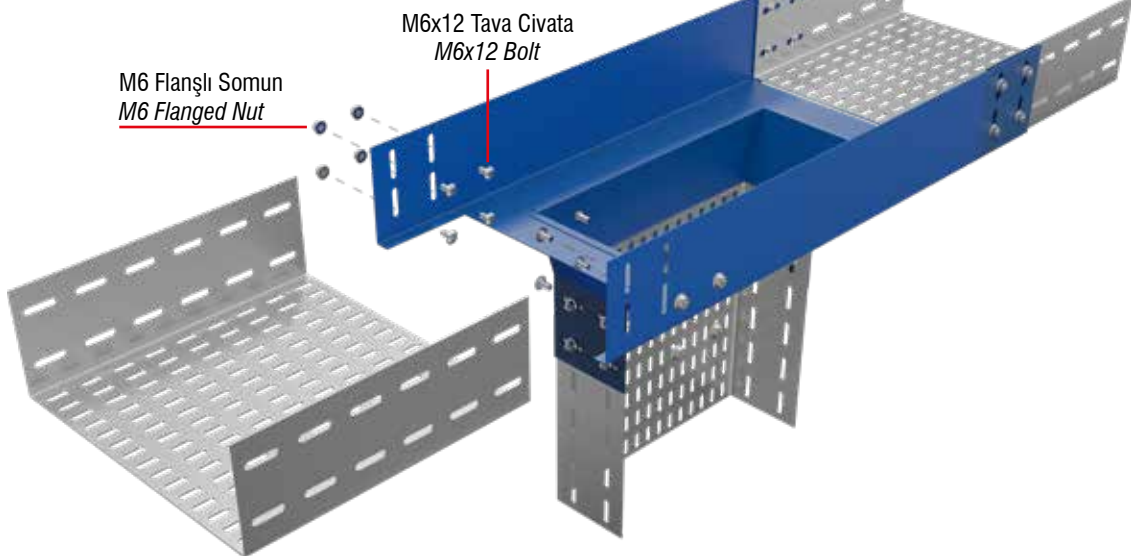
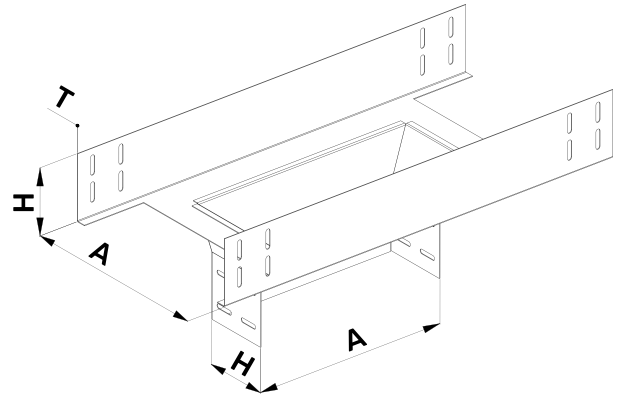
* Lütfen siparişlerinizde ürün kodu ve kaplama şeklini belirtiniz.

Please specify the product code and coating method (hot-dip galvanized or pre-galvanized) in your orders.

Ürün Kodu Order Code	Genişlik A Width (mm)	Kalınlık T Thickness (mm)	Yükseklik H Height (mm)	Ağırlık Weight (kg)
ZEY.DTO.100-100	100	1	100	1,42
ZEY.DTO.150-100	150	1	100	1,72
ZEY.DTO.200-100	200	1	100	2,04
ZEY.DTO.250-100	250	1	100	2,40
ZEY.DTO.300-100	300	1,2	100	2,80
ZEY.DTO.400-100	400	1,5	100	3,73
ZEY.DTO.500-100	500	1,5	100	4,81
ZEY.DTO.600-100	600	1,5	100	6,04

Ürün Kodu Order Code	Genişlik A Width (mm)	Kalınlık T Thickness (mm)	Yükseklik H Height (mm)	Ağırlık Weight (kg)
ZEY.SDTO.100-100	100	1,5	100	1,54
ZEY.SDTO.150-100	150	1,5	100	1,85
ZEY.SDTO.200-100	200	1,5	100	2,20
ZEY.SDTO.250-100	250	1,5	100	2,59
ZEY.SDTO.300-100	300	1,5	100	3,03
ZEY.SDTO.400-100	400	1,5	100	4,03
ZEY.SDTO.500-100	500	1,5	100	5,19
ZEY.SDTO.600-100	600	1,5	100	6,53

ORTADAN DİKEY T DÖNÜŞ ELEMANLARI
VERTICAL T-TURN ELEMENTS FROM THE CENTER



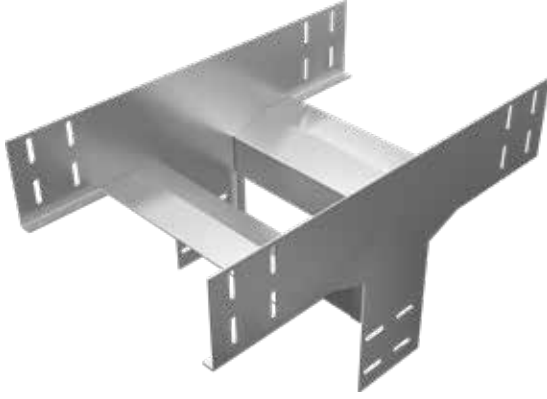
* Pregalvaniz / Pregalvanized TS 822

* Sıcak Daldırma Galvaniz / Hot-dip galvanized TS 914

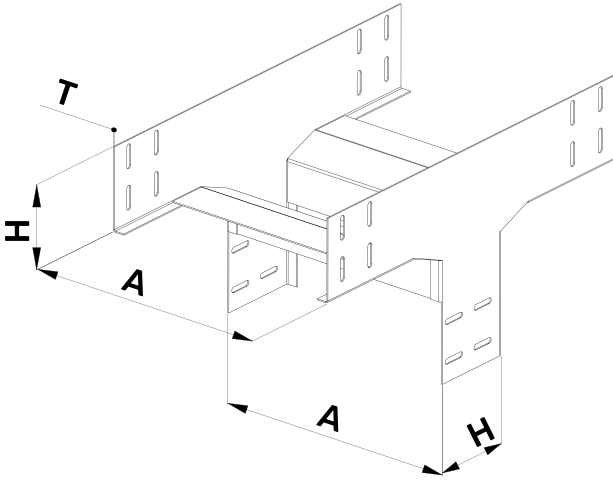
* Ürün ağırlıkları yaklaşık değerlerdir. \pm %10 değişim gösterebilir.
Product weights are approximate \pm %10 may change.

* Lütfen siparişlerinizde ürün kodu ve kaplama şeklini belirtiniz.

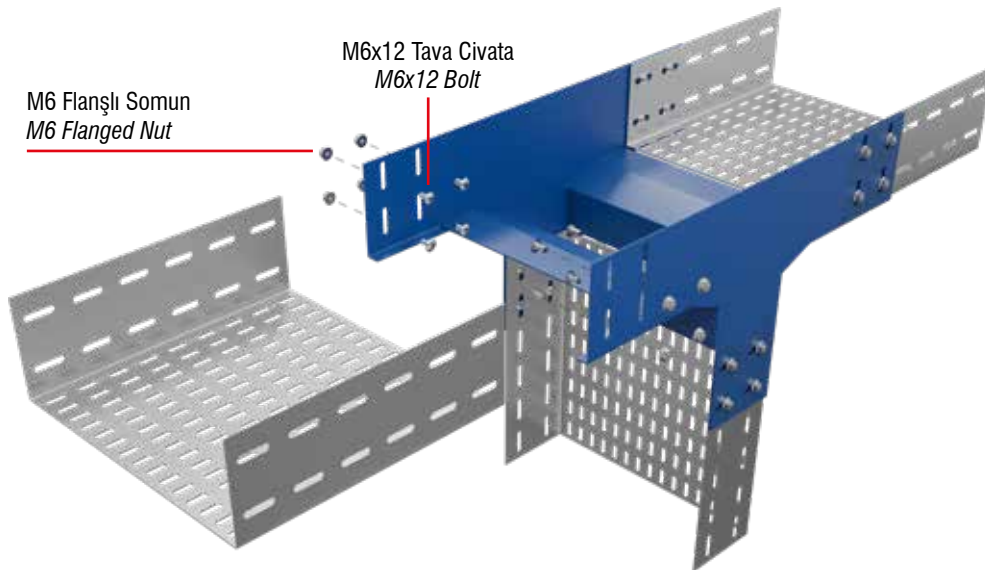
Please specify the product code and coating method (hot-dip galvanized or pre-galvanized) in your orders.

SAĞDAN / SOLDAN DİKEY T DÖNÜŞ ELEMANLARI
 RIGHT / LEFT VERTICAL T-TURN ELEMENTS

 Ürün Kodu
 Order Code

Genişlik A Width (mm)	Kalınlık T Thickness (mm)	Yükseklik H Height (mm)	Ağırlık Weight (kg)	
ZEY.DTR/L.100-100	100	1	100	1,39
ZEY.DTR/L.150-100	150	1	100	1,51
ZEY.DTR/L.200-100	200	1	100	1,63
ZEY.DTR/L.250-100	250	1	100	1,75
ZEY.DTR/L.300-100	300	1,2	100	2,24
ZEY.DTR/L.400-100	400	1,5	100	3,16
ZEY.DTR/L.500-100	500	1,5	100	3,52
ZEY.DTR/L.600-100	600	1,5	100	3,88


 Ürün Kodu
 Order Code

Genişlik A Width (mm)	Kalınlık T Thickness (mm)	Yükseklik H Height (mm)	Ağırlık Weight (kg)	
ZEY.SDTR/L.100-100	100	1,5	100	2,10
ZEY.SDTR/L.150-100	150	1,5	100	2,28
ZEY.SDTR/L.200-100	200	1,5	100	2,46
ZEY.SDTR/L.250-100	250	1,5	100	2,65
ZEY.SDTR/L.300-100	300	1,5	100	2,83
ZEY.SDTR/L.400-100	400	1,5	100	3,19
ZEY.SDTR/L.500-100	500	1,5	100	3,55
ZEY.SDTR/L.600-100	600	1,5	100	3,91



* Pregalvaniz / Pregalvanized TS 822

* Sıcak Daldırma Galvaniz / Hot-dip galvanized TS 914

 * Ürün ağırlıkları yaklaşık değerlerdir. ± %10 değişim gösterebilir.
 Product weights are approximate ± %10 may change.

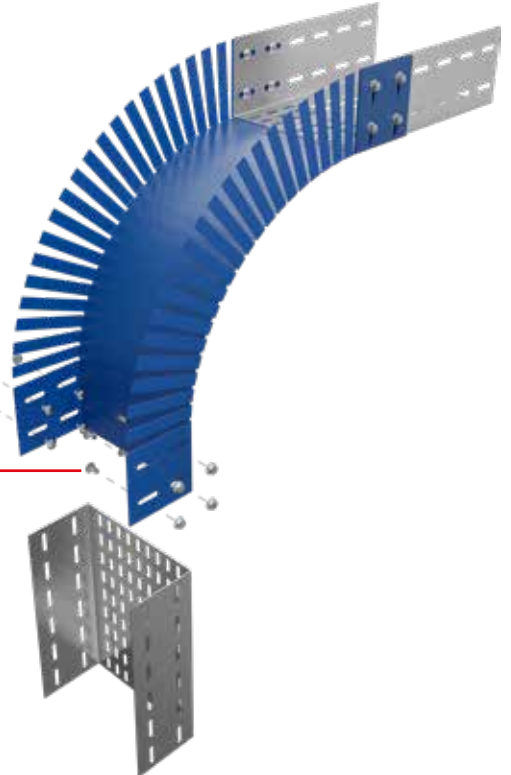
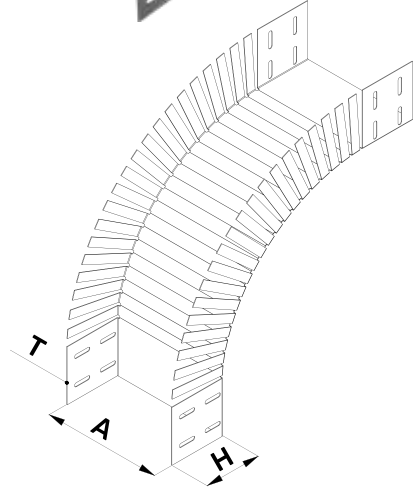
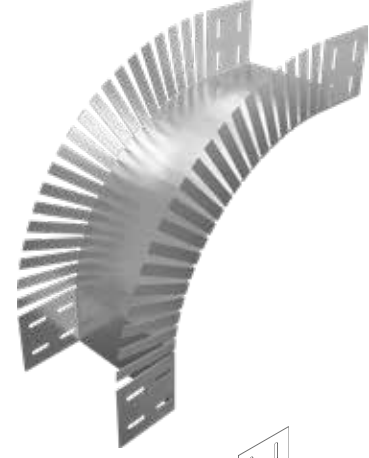
* Lütfen siparişlerinizde ürün kodu ve kaplama şeklini belirtiniz.

Please specify the product code and coating method (hot-dip galvanized or pre-galvanized) in your orders.

İÇ - DIŞ BÜKEY DÖNÜŞ ELEMANLARI
INTERNAL AND EXTERNAL BEND

Ürün Kodu Order Code	Genişlik A Width (mm)	Kalınlık T Thickness (mm)	Yükseklik H Height (mm)	Ağırlık Weight (kg)
ZEY.F.100-100	100	1	100	1,22
ZEY.F.150-100	150	1	100	1,46
ZEY.F.200-100	200	1	100	1,69
ZEY.F.250-100	250	1	100	1,93
ZEY.F.300-100	300	1	100	2,16
ZEY.F.400-100	400	1	100	2,16
ZEY.F.500-100	500	1	100	3,10
ZEY.F.600-100	600	1	100	3,57

Ürün Kodu Order Code	Genişlik A Width (mm)	Kalınlık T Thickness (mm)	Yükseklik H Height (mm)	Ağırlık Weight (kg)
ZEY.SF.100-100	100	1	100	1,19
ZEY.SF.150-100	150	1	100	1,41
ZEY.SF.200-100	200	1	100	1,64
ZEY.SF.250-100	250	1	100	1,87
ZEY.SF.300-100	300	1	100	2,10
ZEY.SF.400-100	400	1	100	2,10
ZEY.SF.500-100	500	1	100	3,02
ZEY.SF.600-100	600	1	100	3,47



M6 Flanşlı Somun
M6 Flanged Nut

M6x12 Tava Civata
M6x12 Bolt

* Pregalvaniz / Pregalvanized TS 822

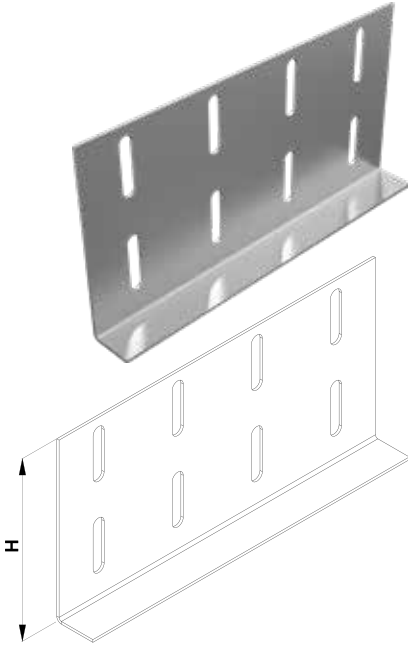
* Sıcak Daldırma Galvaniz / Hot-dip galvanized TS 914

* Ürün ağırlıkları yaklaşık değerlerdir. \pm %10 değişim gösterebilir.
Product weights are approximate \pm %10 may change.

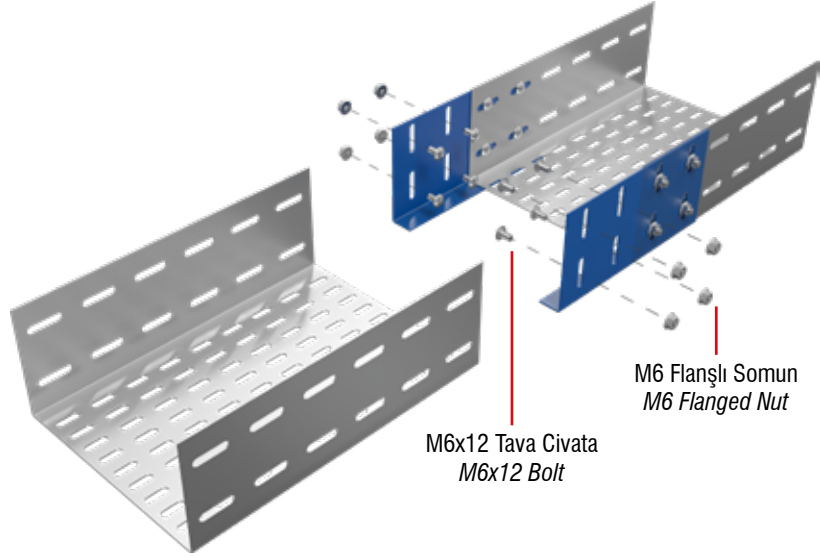
* Lütfen siparişlerinizde ürün kodu ve kaplama şeklini belirtiniz.

Please specify the product code and coating method (hot-dip galvanized or pre-galvanized) in your orders.

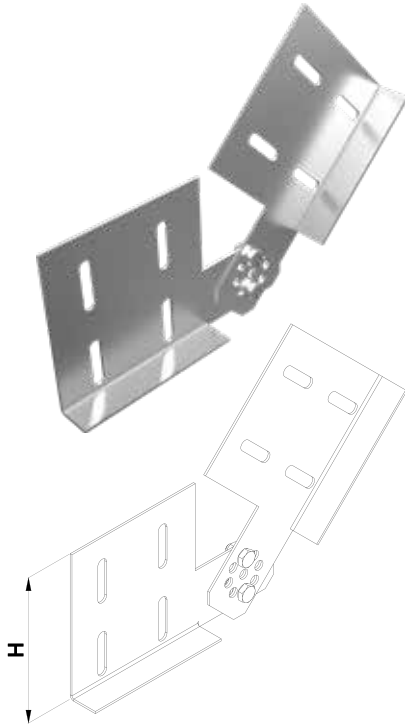
DÜZ BİRLEŞTİRME PARÇASI
STRAIGHT JOINTING PIECE



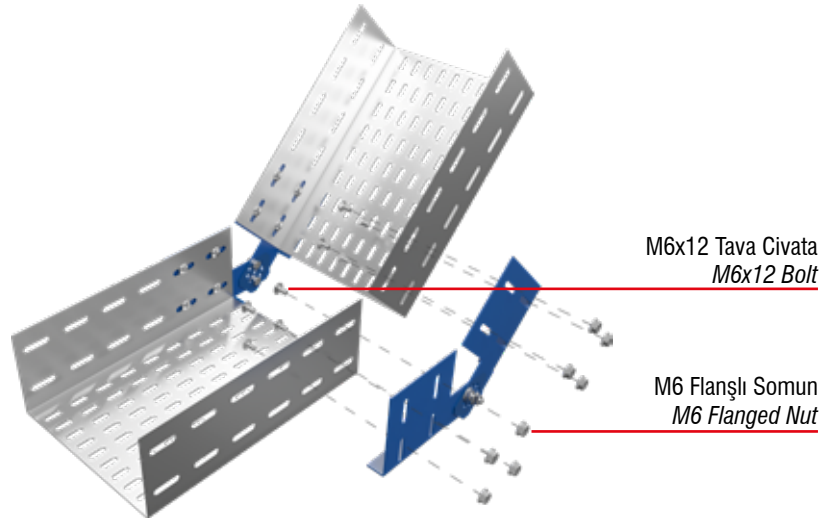
Ürün Kodu Order Code	Kalınlık T Thickness (mm)	Yükseklik H Height (mm)	Ağırlık Weight (kg)
ZEY.EKP.100	1,5	100	0,26
ZEY.SEKP.100	1,5	100	0,27



SEVİYE AYAR PARÇASI
STRAIGHT JOINTING PIECE



Ürün Kodu Order Code	Kalınlık T Thickness (mm)	Yükseklik H Height (mm)	Ağırlık Weight (kg)
ZEY.KMS.100	1,5	100	0,112
ZEY.SKMS.100	1,5	100	0,121



* Pregalvaniz / Pregalvanized TS 822

* Sıcak Daldırma Galvaniz / Hot-dip galvanized TS 914

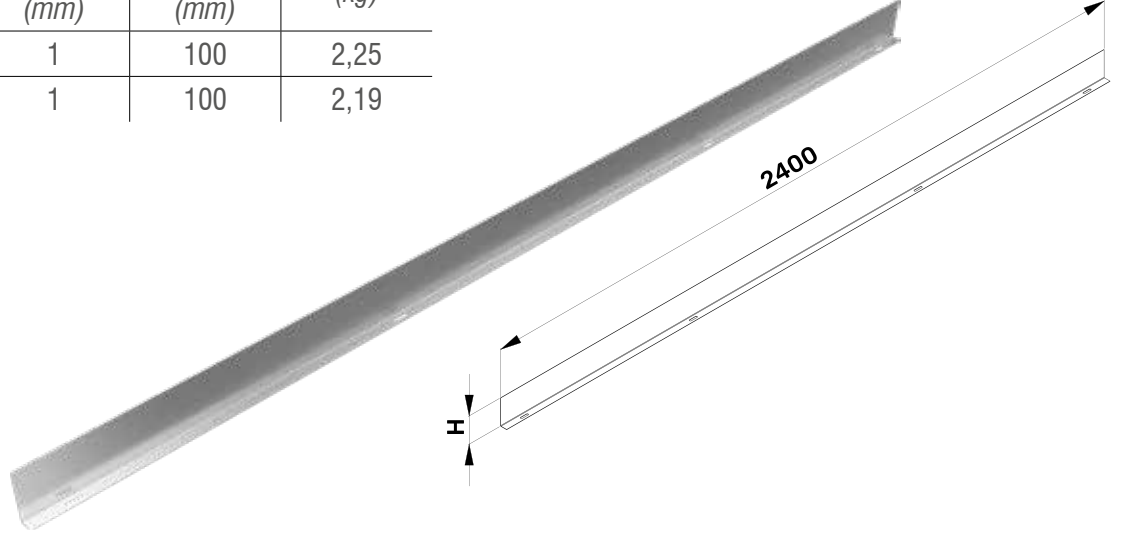
* Ürün ağırlıkları yaklaşık değerlerdir. ± %10 değişim gösterebilir.
Product weights are approximate ± %10 may change.

* Lütfen siparişlerinizde ürün kodu ve kaplama şeklini belirtiniz.

Please specify the product code and coating method (hot-dip galvanized or pre-galvanized) in your orders.

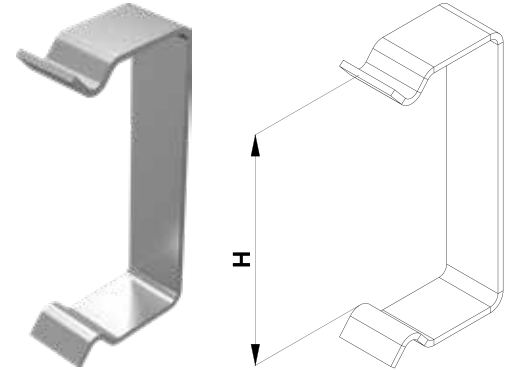
Ürün Kodu Order Code	Kalınlık T Thickness (mm)	Yükseklik H Height (mm)	Ağırlık Weight (kg)
ZEY.SEP.100	1	100	2,25
ZEY.SSEP.100	1	100	2,19

SEPERATÖR
SEPARATOR



Ürün Kodu Order Code	Kalınlık T Thickness (mm)	Yükseklik H Height (mm)	Ağırlık Weight (kg)
ZEY.KELEPCE.100	1,5	100	0,0120
ZEY.SKEL.100	1,5	100	0,0128

KAPAK KELEPÇESİ
COVER CLIPS



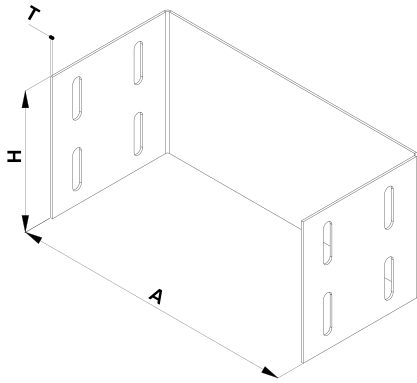
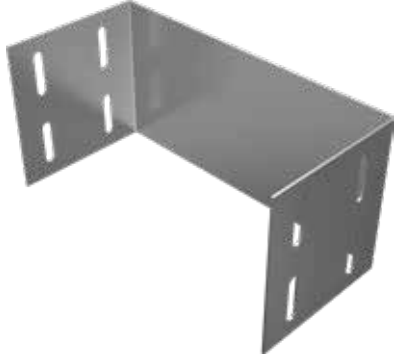
* Pregalvaniz / Pregalvanized TS 822

* Sıcak Daldırma Galvaniz / Hot-dip galvanized TS 914

* Ürün ağırlıkları yaklaşık değerlerdir. \pm %10 değişim gösterebilir.
Product weights are approximate \pm %10 may change.

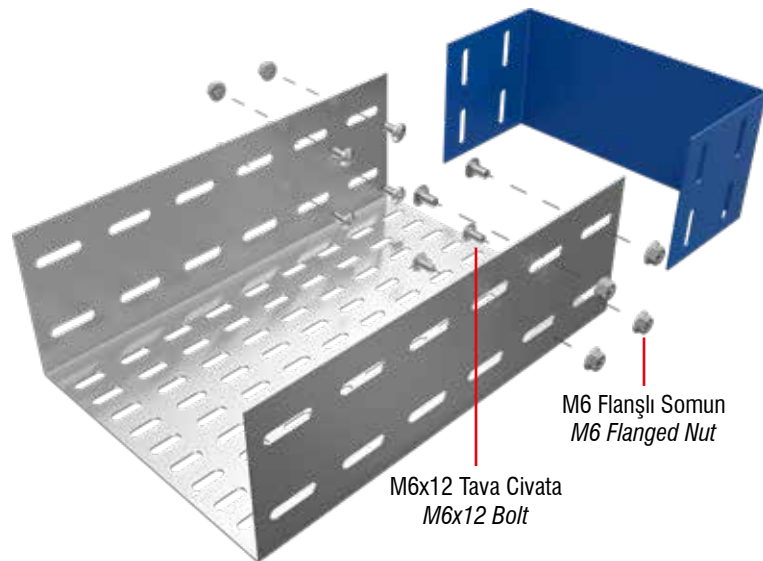
* Lütfen siparişlerinizde ürün kodu ve kaplama şeklini belirtiniz.

Please specify the product code and coating method (hot-dip galvanized or pre-galvanized) in your orders.

KANAL SONLANDIRMA
END CAP


Ürün Kodu Order Code	Genişlik A Width (mm)	Kalınlık T Thickness (mm)	Yükseklik H Height (mm)	Ağırlık Weight (kg)
ZEY.KS.100-100	100	1,5	100	0,32
ZEY.KS.150-100	150	1,5	100	0,38
ZEY.KS.200-100	200	1,5	100	0,44
ZEY.KS.250-100	250	1,5	100	0,50
ZEY.KS.300-100	300	1,5	100	0,68
ZEY.KS.400-100	400	1,5	100	0,68
ZEY.KS.500-100	500	1,5	100	0,79
ZEY.KS.600-100	600	1,5	100	0,91

Ürün Kodu Order Code	Genişlik A Width (mm)	Kalınlık T Thickness (mm)	Yükseklik H Height (mm)	Ağırlık Weight (kg)
ZEY.SKS.100-100	100	1,5	100	0,33
ZEY.SKS.150-100	150	1,5	100	0,39
ZEY.SKS.200-100	200	1,5	100	0,45
ZEY.SKS.250-100	250	1,5	100	0,50
ZEY.SKS.300-100	300	1,5	100	0,68
ZEY.SKS.400-100	400	1,5	100	0,68
ZEY.SKS.500-100	500	1,5	100	0,80
ZEY.SKS.600-100	600	1,5	100	0,92



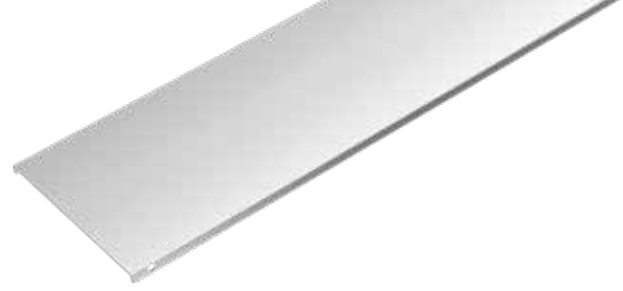
* Pregalvaniz / Pregalvanized TS 822

* Sıcak Daldırma Galvaniz / Hot-dip galvanized TS 914

* Ürün ağırlıkları yaklaşık değerlerdir. ± %10 değişim gösterebilir.
Product weights are approximate ± %10 may change.

* Lütfen siparişlerinizde ürün kodu ve kaplama şeklini belirtiniz.

Please specify the product code and coating method (hot-dip galvanized or pre-galvanized) in your orders.



Ürün Kodu Order Code	Genişlik A Width (mm)	Kalınlık T Thickness (mm)	Yükseklik H Height (mm)	Ağırlık Weight (kg/m)
ZEY.KK.50-0,8	50	0,8	10	0,44
ZEY.KK.50-1	50	1	10	0,55
ZEY.KK.50-1,2	50	1,2	10	0,66
ZEY.KK.50-1,5	50	1,5	10	0,82
ZEY.KK.50-2	50	2	10	1,10
ZEY.KK.100-0,8	100	0,8	10	0,75
ZEY.KK.100-1	100	1	10	0,94
ZEY.KK.100-1,2	100	1,2	10	1,13
ZEY.KK.100-1,5	100	1,5	10	1,41
ZEY.KK.100-2	100	2	10	1,88
ZEY.KK.150-0,8	150	0,8	10	1,07
ZEY.KK.150-1	150	1	10	1,33
ZEY.KK.150-1,2	150	1,2	10	1,60
ZEY.KK.150-1,5	150	1,5	10	2,00
ZEY.KK.150-2	150	2	10	2,67
ZEY.KK.200-0,8	200	0,8	10	1,38
ZEY.KK.200-1	200	1	10	1,73
ZEY.KK.200-1,2	200	1,2	10	2,07
ZEY.KK.200-1,5	200	1,5	10	2,59
ZEY.KK.200-2	200	2	10	3,45
ZEY.KK.250-0,8	250	0,8	10	1,70
ZEY.KK.250-1	250	1	10	2,12
ZEY.KK.250-1,2	250	1,2	10	2,54
ZEY.KK.250-1,5	250	1,5	10	3,18
ZEY.KK.250-2	250	2	10	4,24
ZEY.KK.300-1	300	1	10	2,51
ZEY.KK.300-1,2	300	1,2	10	3,01
ZEY.KK.300-1,5	300	1,5	10	3,77
ZEY.KK.300-2	300	2	10	5,02
ZEY.KK.400-1,2	400	1,2	10	3,96
ZEY.KK.400-1,5	400	1,5	10	4,94
ZEY.KK.400-2	400	2	10	6,59
ZEY.KK.500-1,5	500	1,5	10	6,12
ZEY.KK.500-2	500	2	10	8,16
ZEY.KK.600-1,5	600	1,5	10	7,30
ZEY.KK.600-2	600	2	10	9,73

Ürün Kodu Order Code	Genişlik A Width (mm)	Kalınlık T Thickness (mm)	Yükseklik H Height (mm)	Ağırlık Weight (kg/m)
ZEY.SKK.50-0,8	50	0,8	10	0,47
ZEY.SKK.50-1	50	1	10	0,53
ZEY.SKK.50-1,2	50	1,2	10	0,65
ZEY.SKK.50-1,5	50	1,5	10	0,83
ZEY.SKK.50-2	50	2	10	1,13
ZEY.SKK.100-0,8	100	0,8	10	0,81
ZEY.SKK.100-1	100	1	10	0,91
ZEY.SKK.100-1,2	100	1,2	10	1,12
ZEY.SKK.100-1,5	100	1,5	10	1,42
ZEY.SKK.100-2	100	2	10	1,93
ZEY.SKK.150-0,8	150	0,8	10	1,15
ZEY.SKK.150-1	150	1	10	1,30
ZEY.SKK.150-1,2	150	1,2	10	1,58
ZEY.SKK.150-1,5	150	1,5	10	2,02
ZEY.SKK.150-2	150	2	10	2,74
ZEY.SKK.200-0,8	200	0,8	10	1,49
ZEY.SKK.200-1	200	1	10	1,68
ZEY.SKK.200-1,2	200	1,2	10	2,05
ZEY.SKK.200-1,5	200	1,5	10	2,61
ZEY.SKK.200-2	200	2	10	3,54
ZEY.SKK.250-0,8	250	0,8	10	1,83
ZEY.SKK.250-1	250	1	10	2,06
ZEY.SKK.250-1,2	250	1,2	10	2,52
ZEY.SKK.250-1,5	250	1,5	10	3,20
ZEY.SKK.250-2	250	2	10	4,35
ZEY.SKK.300-1	300	1	10	2,44
ZEY.SKK.300-1,2	300	1,2	10	2,98
ZEY.SKK.300-1,5	300	1,5	10	3,80
ZEY.SKK.300-2	300	2	10	5,15
ZEY.SKK.400-1,2	400	1,2	10	3,92
ZEY.SKK.400-1,5	400	1,5	10	4,98
ZEY.SKK.400-2	400	2	10	6,76
ZEY.SKK.500-1,5	500	1,5	10	6,17
ZEY.SKK.500-2	500	2	10	8,37
ZEY.SKK.600-1,5	600	1,5	10	7,36
ZEY.SKK.600-2	600	2	10	9,99

* Pregalvaniz / Pregalvanized TS 822

* Sıcak Daldırma Galvaniz / Hot-dip galvanized TS 914

* Standart uzunluk 2400 mm'dir. Opsiyonel olarak 2500 mm ve 3000 mm yapılabilir.

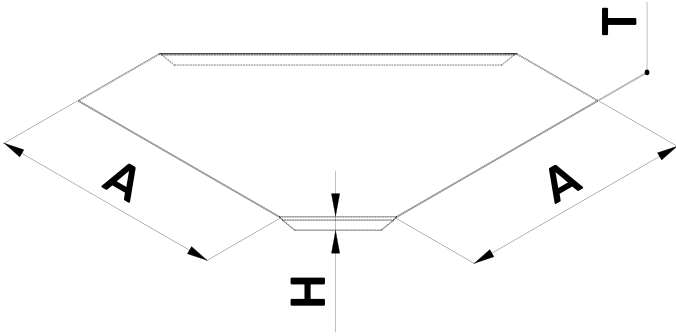
Standart length is 2400 mm. 2500 mm and 3000 mm can be made optionally.

* Ürün ağırlıkları yaklaşık değerlerdir. ± %10 değişim gösterebilir.
Product weights are approximate ± %10 may change.

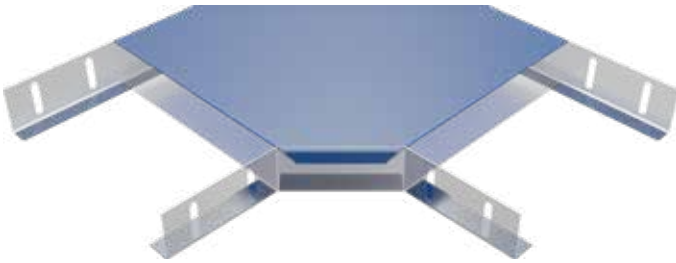
* Lütfen siparişlerinizde ürün kodu ve kaplama şeklini belirtiniz.
Please specify the product code and coating method (hot-dip galvanized or pre-galvanized) in your orders.

90° DÖNÜŞ KAPAKLARI

COVERS OF HORIZONTAL BENDS 90°



Ürün Kodu Order Code	Genişlik A Width (mm)	Kalınlık T Thickness (mm)	Yükseklik H Height (mm)	Ağırlık Weight (kg)
ZEY.90K.50	50	1	10	0,09
ZEY.90K.100	100	1	10	0,18
ZEY.90K.150	150	1	10	0,29
ZEY.90K.200	200	1	10	0,43
ZEY.90K.250	250	1	10	0,59
ZEY.90K.300	300	1	10	0,85
ZEY.90K.400	400	1	10	1,38
ZEY.90K.500	500	1	10	2,07
ZEY.90K.600	600	1	10	2,85



Ürün Kodu Order Code	Genişlik A Width (mm)	Kalınlık T Thickness (mm)	Yükseklik H Height (mm)	Ağırlık Weight (kg)
ZEY.S90K.50	50	1,5	10	0,14
ZEY.S90K.100	100	1,5	10	0,27
ZEY.S90K.150	150	1,5	10	0,43
ZEY.S90K.200	200	1,5	10	0,65
ZEY.S90K.250	250	1,5	10	0,89
ZEY.S90K.300	300	1,5	10	1,28
ZEY.S90K.400	400	1,5	10	2,09
ZEY.S90K.500	500	1,5	10	3,12
ZEY.S90K.600	600	1,5	10	4,32

 * Pregalvaniz / Pregalvanized TS 822

 * Sıcak Daldırma Galvaniz / Hot-dip galvanized TS 914

* Ürün ağırlıkları yaklaşık değerlerdir. ± %10 değişim gösterebilir.
 Product weights are approximate ± %10 may change.

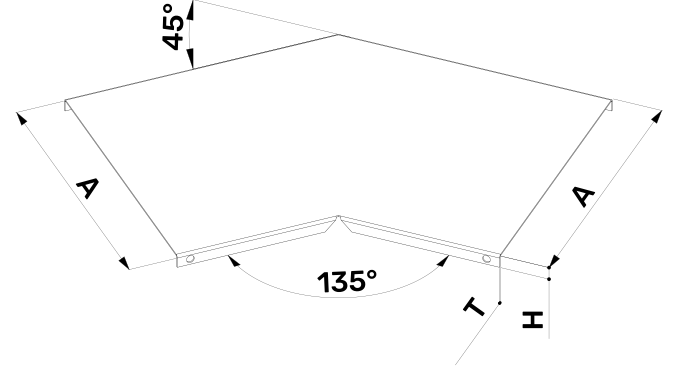
* Lütfen siparişlerinizde ürün kodu ve kaplama şeklini belirtiniz.

Please specify the product code and coating method (hot-dip galvanized or pre-galvanized) in your orders.

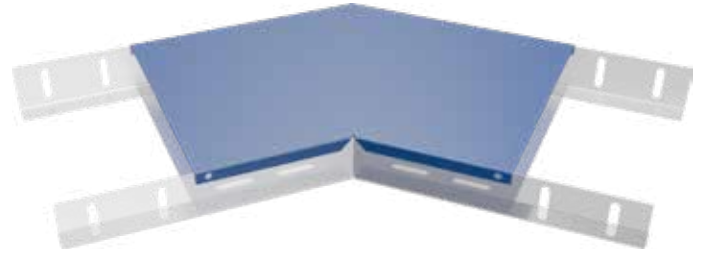
45° DÖNÜŞ KAPAKLARI

COVERS OF HORIZONTAL BENDS 45°

Ürün Kodu Order Code	Genişlik A Width (mm)	Kalınlık T Thickness (mm)	Yükseklik H Height (mm)	Ağırlık Weight (kg)
ZEY.45K.50	50	1	10	0,16
ZEY.45K.100	100	1	10	0,28
ZEY.45K.150	150	1	10	0,42
ZEY.45K.200	200	1	10	0,58
ZEY.45K.250	250	1	10	0,76
ZEY.45K.300	300	1	10	0,95
ZEY.45K.400	400	1	10	1,39
ZEY.45K.500	500	1	10	1,88
ZEY.45K.600	600	1	10	2,45



Ürün Kodu Order Code	Genişlik A Width (mm)	Kalınlık T Thickness (mm)	Yükseklik H Height (mm)	Ağırlık Weight (kg)
ZEY.S45K.50	50	1,5	10	0,22
ZEY.S45K.100	100	1,5	10	0,40
ZEY.S45K.150	150	1,5	10	0,59
ZEY.S45K.200	200	1,5	10	0,82
ZEY.S45K.250	250	1,5	10	1,06
ZEY.S45K.300	300	1,5	10	1,33
ZEY.S45K.400	400	1,5	10	1,94
ZEY.S45K.500	500	1,5	10	2,64
ZEY.S45K.600	600	1,5	10	3,42



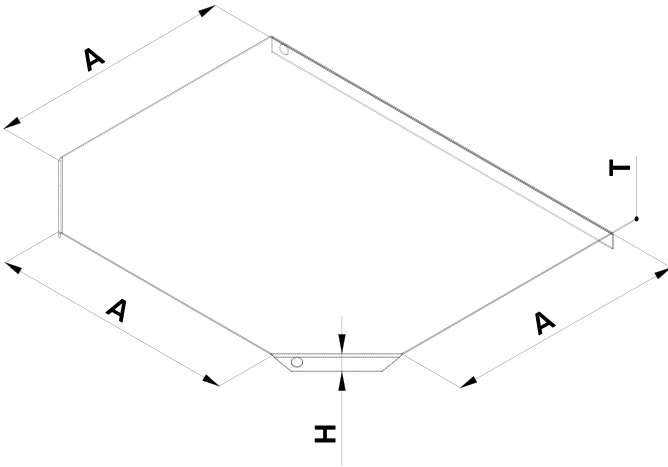
* Pregalvaniz / Pregalvanized TS 822

* Sıcak Daldırma Galvaniz / Hot-dip galvanized TS 914

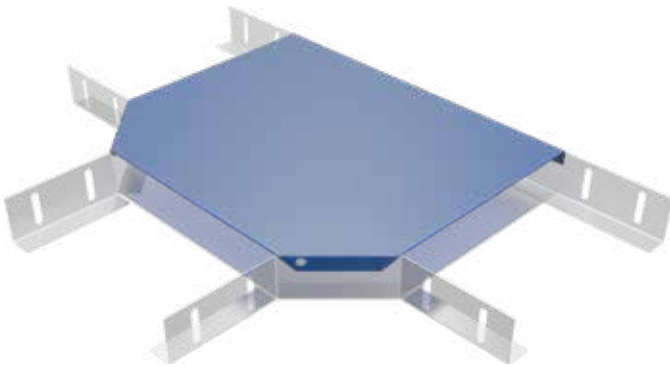
* Ürün ağırlıkları yaklaşık değerlerdir. ± %10 değişim gösterebilir.
Product weights are approximate ± %10 may change.

* Lütfen siparişlerinizde ürün kodu ve kaplama şeklini belirtiniz.

Please specify the product code and coating method (hot-dip galvanized or pre-galvanized) in your orders.

T DÖNÜŞ KAPAKLARI
COVERS OF HORIZONTAL TEES


Ürün Kodu Order Code	Genişlik A Width (mm)	Kalınlık T Thickness (mm)	Yükseklik H Height (mm)	Ağırlık Weight (kg)
ZEY.TK.50	50	1	10	0,17
ZEY.TK.100	100	1	10	0,31
ZEY.TK.150	150	1	10	0,49
ZEY.TK.200	200	1	10	0,71
ZEY.TK.250	250	1	10	0,96
ZEY.TK.300	300	1	10	1,26
ZEY.TK.400	400	1	10	1,98
ZEY.TK.500	500	1	10	2,85
ZEY.TK.600	600	1	10	3,87



Ürün Kodu Order Code	Genişlik A Width (mm)	Kalınlık T Thickness (mm)	Yükseklik H Height (mm)	Ağırlık Weight (kg)
ZEY.STK.50	50	1,5	10	0,25
ZEY.STK.100	100	1,5	10	0,47
ZEY.STK.150	150	1,5	10	0,74
ZEY.STK.200	200	1,5	10	1,07
ZEY.STK.250	250	1,5	10	1,45
ZEY.STK.300	300	1,5	10	1,91
ZEY.STK.400	400	1,5	10	2,99
ZEY.STK.500	500	1,5	10	4,30
ZEY.STK.600	600	1,5	10	5,85

* Pregalvaniz / Pregalvanized TS 822

* Sıcak Daldırma Galvaniz / Hot-dip galvanized TS 914

* Ürün ağırlıkları yaklaşık değerlerdir. ± %10 değişim gösterebilir.
Product weights are approximate ± %10 may change.

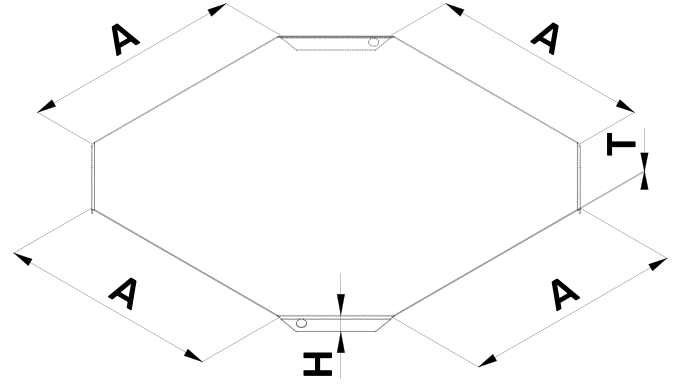
* Lütfen siparişlerinizde ürün kodu ve kaplama şeklini belirtiniz.

Please specify the product code and coating method (hot-dip galvanized or pre-galvanized) in your orders.

Ürün Kodu Order Code	Genişlik A Width (mm)	Kalınlık T Thickness (mm)	Yükseklik H Height (mm)	Ağırlık Weight (kg)
ZEY.XK.50	50	1	10	0,22
ZEY.XK.100	100	1	10	0,38
ZEY.XK.150	150	1	10	0,58
ZEY.XK.200	200	1	10	0,82
ZEY.XK.250	250	1	10	1,10
ZEY.XK.300	300	1	10	1,42
ZEY.XK.400	400	1	10	2,17
ZEY.XK.500	500	1	10	3,08
ZEY.XK.600	600	1	10	4,15

Ürün Kodu Order Code	Genişlik A Width (mm)	Kalınlık T Thickness (mm)	Yükseklik H Height (mm)	Ağırlık Weight (kg)
ZEY.SXK.50	50	1,5	10	0,34
ZEY.SXK.100	100	1,5	10	0,58
ZEY.SXK.150	150	1,5	10	0,88
ZEY.SXK.200	200	1,5	10	1,25
ZEY.SXK.250	250	1,5	10	1,67
ZEY.SXK.300	300	1,5	10	2,15
ZEY.SXK.400	400	1,5	10	3,29
ZEY.SXK.500	500	1,5	10	4,66
ZEY.SXK.600	600	1,5	10	6,28

DÖRTLÜ BAĞLANTI ELEMAN KAPAKLARI
COVERS OF CROSSING



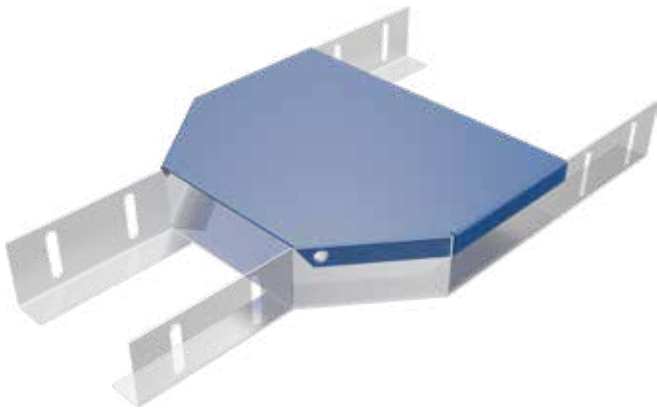
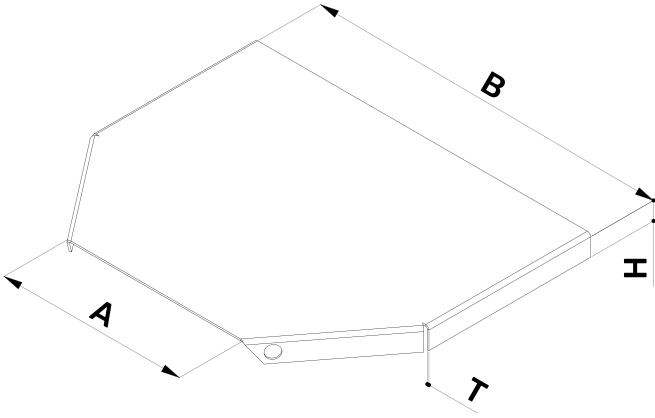
* Pregalvaniz / Pregalvanized TS 822

* Sıcak Daldırma Galvaniz / Hot-dip galvanized TS 914

* Ürün ağırlıkları yaklaşık değerlerdir. ± %10 değişim gösterebilir.
Product weights are approximate ± %10 may change.

* Lütfen siparişlerinizde ürün kodu ve kaplama şeklini belirtiniz.

Please specify the product code and coating method (hot-dip galvanized or pre-galvanized) in your orders.

REDÜKSİYON KAPAKLARI
REDUCING COVER


Ürün Kodu Order Code	Genişlik A/B Width (mm)	Kalınlık T Thickness (mm)	Yükseklik H Height (mm)	Ağırlık Weight (kg)
ZEY.REDK.50/100	50/100	1	10	0,16
ZEY.REDK.100/150	100/150	1	10	0,22
ZEY.REDK.150/200	150/200	1	10	0,28
ZEY.REDK.200/250	200/250	1	10	0,35
ZEY.REDK.250/300	250/300	1	10	0,58
ZEY.REDK.300/400	300/400	1	10	0,70
ZEY.REDK.400/500	400/500	1	10	0,87
ZEY.REDK.500/600	500/600	1	10	1,04

Ürün Kodu Order Code	Genişlik A/B Width (mm)	Kalınlık T Thickness (mm)	Yükseklik H Height (mm)	Ağırlık Weight (kg)
ZEY.SREDK.50/100	50/100	1,5	10	0,23
ZEY.SREDK.100/150	100/150	1,5	10	0,33
ZEY.SREDK.150/200	150/200	1,5	10	0,43
ZEY.SREDK.200/250	200/250	1,5	10	0,53
ZEY.SREDK.250/300	250/300	1,5	10	0,67
ZEY.SREDK.300/400	300/400	1,5	10	1,06
ZEY.SREDK.400/500	400/500	1,5	10	1,32
ZEY.SREDK.500/600	500/600	1,5	10	1,57

* Pregalvaniz / Pregalvanized TS 822

* Sıcak Daldırma Galvaniz / Hot-dip galvanized TS 914

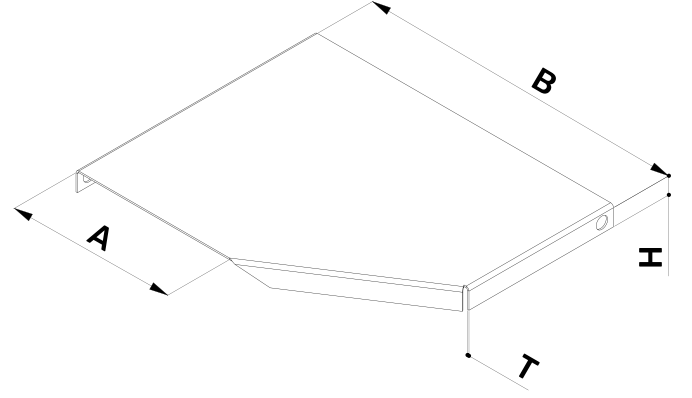
* Ürün ağırlıkları yaklaşık değerlerdir. ± %10 değişim gösterebilir.
Product weights are approximate ± %10 may change.

* Lütfen siparişlerinizde ürün kodu ve kaplama şeklini belirtiniz.

Please specify the product code and coating method (hot-dip galvanized or pre-galvanized) in your orders.

SOLDAN REDÜKSİYON KAPAKLARI
REDUCING COVER LEFT TYPE

Ürün Kodu Order Code	Genişlik A/B Width (mm)	Kalınlık T Thickness (mm)	Yükseklik H Height (mm)	Ağırlık Weight (kg)
ZEY.REDLK.50/100	50/100	1	10	0,12
ZEY.REDLK.100/150	100/150	1	10	0,18
ZEY.REDLK.150/200	150/200	1	10	0,25
ZEY.REDLK.200/250	200/250	1	10	0,31
ZEY.REDLK.250/300	250/300	1	10	0,38
ZEY.REDLK.300/400	300/400	1	10	0,60
ZEY.REDLK.400/500	400/500	1	10	0,77
ZEY.REDLK.500/600	500/600	1	10	0,94



Ürün Kodu Order Code	Genişlik A/B Width (mm)	Kalınlık T Thickness (mm)	Yükseklik H Height (mm)	Ağırlık Weight (kg)
ZEY.SREDLK.50/100	50/100	1,5	10	0,18
ZEY.SREDLK.100/150	100/150	1,5	10	0,27
ZEY.SREDLK.150/200	150/200	1,5	10	0,37
ZEY.SREDLK.200/250	200/250	1,5	10	0,47
ZEY.SREDLK.250/300	250/300	1,5	10	0,57
ZEY.SREDLK.300/400	300/400	1,5	10	0,91
ZEY.SREDLK.400/500	400/500	1,5	10	1,16
ZEY.SREDLK.500/600	500/600	1,5	10	1,42



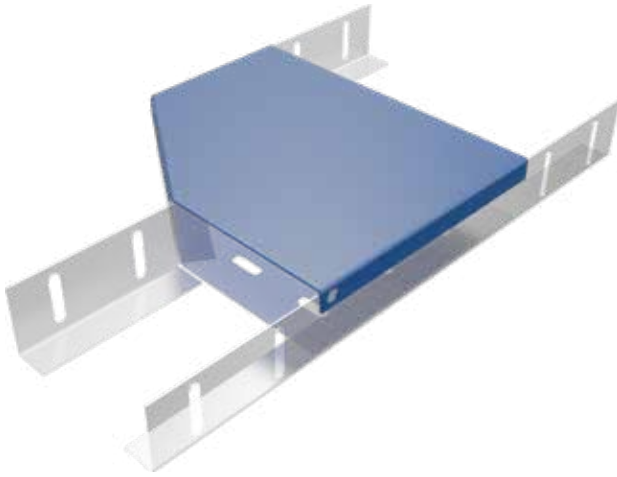
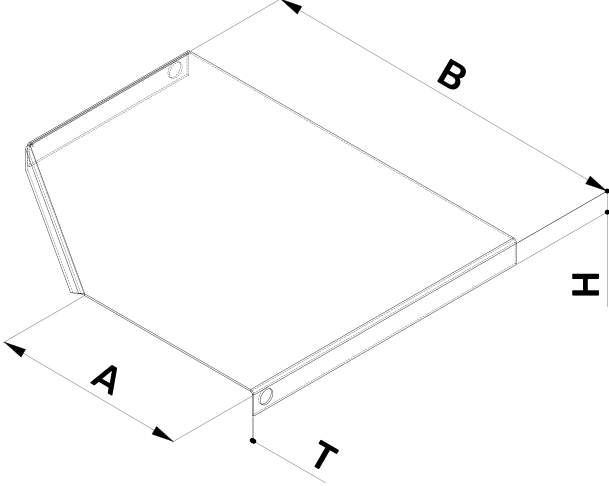
* Pregalvaniz / Pregalvanized TS 822

* Sıcak Daldırma Galvaniz / Hot-dip galvanized TS 914

* Ürün ağırlıkları yaklaşık değerlerdir. \pm %10 değişim gösterebilir.
Product weights are approximate \pm %10 may change.

* Lütfen siparişlerinizde ürün kodu ve kaplama şeklini belirtiniz.

Please specify the product code and coating method (hot-dip galvanized or pre-galvanized) in your orders.

SAĞDAN REDÜKSİYON KAPAKLARI
REDUCING COVER RIGHT TYPE


Ürün Kodu Order Code	Genişlik A/B Width (mm)	Kalınlık T Thickness (mm)	Yükseklik H Height (mm)	Ağırlık Weight (kg)
ZEY.REDRK.50/100	50/100	1	10	0,12
ZEY.REDRK.100/150	100/150	1	10	0,18
ZEY.REDRK.150/200	150/200	1	10	0,25
ZEY.REDRK.200/250	200/250	1	10	0,31
ZEY.REDRK.250/300	250/300	1	10	0,38
ZEY.REDRK.300/400	300/400	1	10	0,60
ZEY.REDRK.400/500	400/500	1	10	0,77
ZEY.REDRK.500/600	500/600	1	10	0,94

Ürün Kodu Order Code	Genişlik A/B Width (mm)	Kalınlık T Thickness (mm)	Yükseklik H Height (mm)	Ağırlık Weight (kg)
ZEY.SREDRK.50/100	50/100	1,5	10	0,18
ZEY.SREDRK.100/150	100/150	1,5	10	0,27
ZEY.SREDRK.150/200	150/200	1,5	10	0,37
ZEY.SREDRK.200/250	200/250	1,5	10	0,47
ZEY.SREDRK.250/300	250/300	1,5	10	0,57
ZEY.SREDRK.300/400	300/400	1,5	10	0,91
ZEY.SREDRK.400/500	400/500	1,5	10	1,16
ZEY.SREDRK.500/600	500/600	1,5	10	1,42

* Pregalvaniz / Pregalvanized TS 822

* Sıcak Daldırma Galvaniz / Hot-dip galvanized TS 914

* Ürün ağırlıkları yaklaşık değerlerdir. ± %10 değişim gösterebilir.
Product weights are approximate ± %10 may change.

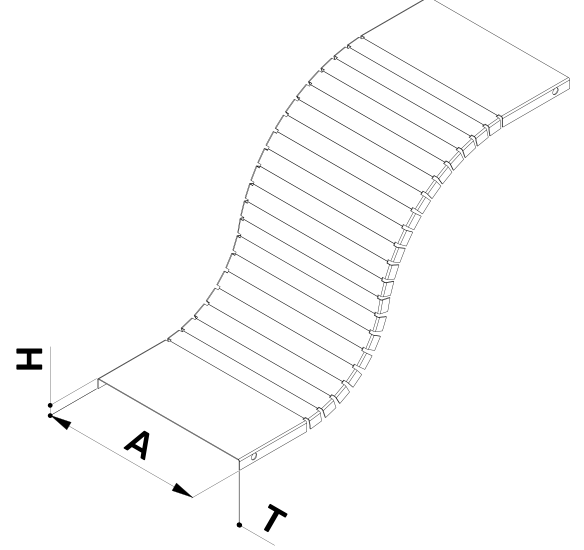
* Lütfen siparişlerinizde ürün kodu ve kaplama şeklini belirtiniz.

Please specify the product code and coating method (hot-dip galvanized or pre-galvanized) in your orders.

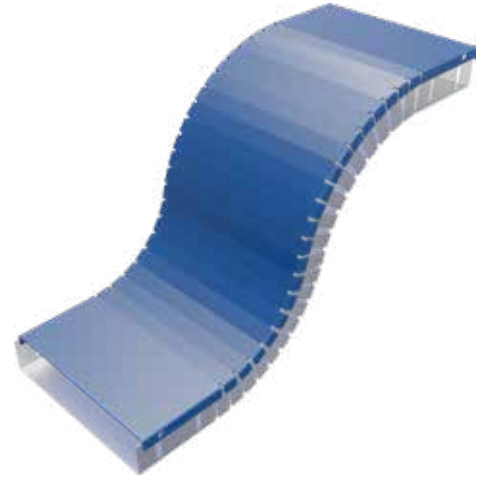
İÇ DİŞ BÜKEY DÖNÜŞ KAPAKLARI

COVERS OF INTERNAL AND EXTERNAL BENDS

Ürün Kodu Order Code	Genişlik A Width (mm)	Kalınlık T Thickness (mm)	Yükseklik H Height (mm)	Ağırlık Weight (kg)
ZEY.FK.50	50	1	10	0,35
ZEY.FK.100	100	1	10	0,59
ZEY.FK.150	150	1	10	0,82
ZEY.FK.200	200	1	10	1,06
ZEY.FK.250	250	1	10	1,29
ZEY.FK.300	300	1	10	1,53
ZEY.FK.400	400	1	10	2,00
ZEY.FK.500	500	1	10	2,47
ZEY.FK.600	600	1	10	2,94



Ürün Kodu Order Code	Genişlik A Width (mm)	Kalınlık T Thickness (mm)	Yükseklik H Height (mm)	Ağırlık Weight (kg)
ZEY.SFK.50	50	1	10	0,34
ZEY.SFK.100	100	1	10	0,57
ZEY.SFK.150	150	1	10	0,80
ZEY.SFK.200	200	1	10	1,03
ZEY.SFK.250	250	1	10	1,26
ZEY.SFK.300	300	1	10	1,49
ZEY.SFK.400	400	1	10	1,95
ZEY.SFK.500	500	1	10	2,40
ZEY.SFK.600	600	1	10	2,86



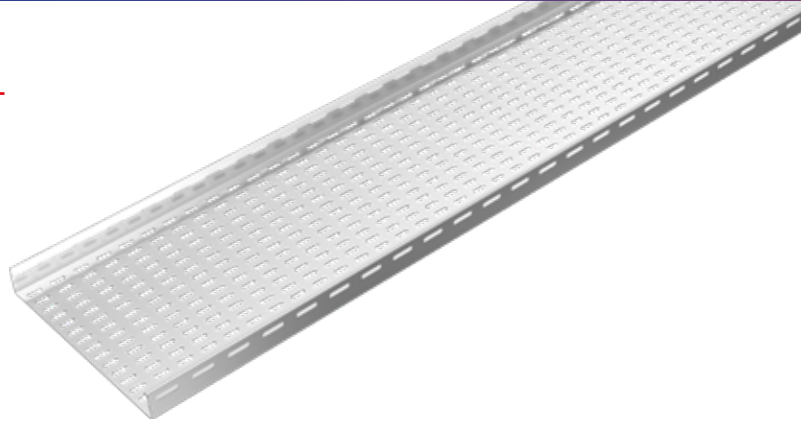
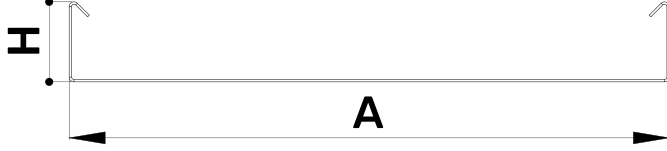
* Pregalvaniz / Pregalvanized TS 822

* Sıcak Daldırma Galvaniz / Hot-dip galvanized TS 914

* Ürün ağırlıkları yaklaşık değerlerdir. ± %10 değişim gösterebilir.
Product weights are approximate ± %10 may change.

* Lütfen siparişlerinizde ürün kodu ve kaplama şeklini belirtiniz.

Please specify the product code and coating method (hot-dip galvanized or pre-galvanized) in your orders.

AĞIR HİZMET KABLO KANALLARI (H:40mm)
HEAVY DUTY CABLE TRAYS (H:40mm)


Ürün Kodu Order Code	Genişlik A Width (mm)	Kalınlık T Thickness (mm)	Yükseklik H Height (mm)	Ağırlık Weight (kg/m)
ZEY.AK.50-10-40	50	1	40	1,04
ZEY.AK.50-12-40	50	1,2	40	1,25
ZEY.AK.50-15-40	50	1,5	40	1,56
ZEY.AK.50-20-40	50	2	40	2,04
ZEY.AK.100-10-40	100	1	40	1,37
ZEY.AK.100-12-40	100	1,2	40	1,64
ZEY.AK.100-15-40	100	1,5	40	2,05
ZEY.AK.100-20-40	100	2	40	2,68
ZEY.AK.150-10-40	150	1	40	1,64
ZEY.AK.150-12-40	150	1,2	40	1,96
ZEY.AK.150-15-40	150	1,5	40	2,45
ZEY.AK.150-20-40	150	2	40	3,21
ZEY.AK.200-10-40	200	1	40	1,96
ZEY.AK.200-12-40	200	1,2	40	2,36
ZEY.AK.200-15-40	200	1,5	40	2,94
ZEY.AK.200-20-40	200	2	40	3,87
ZEY.AK.250-10-40	250	1	40	2,23
ZEY.AK.250-12-40	250	1,2	40	2,68
ZEY.AK.250-15-40	250	1,5	40	3,34
ZEY.AK.250-20-40	250	2	40	4,40
ZEY.AK.300-12-40	300	1,2	40	3,07
ZEY.AK.300-15-40	300	1,5	40	3,83
ZEY.AK.300-20-40	300	2	40	5,11
ZEY.AK.400-12-40	400	1,2	40	3,75
ZEY.AK.400-15-40	400	1,5	40	4,91
ZEY.AK.400-20-40	400	2	40	6,50
ZEY.AK.500-15-40	500	1,5	40	5,81
ZEY.AK.500-20-40	500	2	40	7,69
ZEY.AK.600-15-40	600	1,5	40	6,70
ZEY.AK.600-20-40	600	2	40	8,88

Ürün Kodu Order Code	Genişlik A Width (mm)	Kalınlık T Thickness (mm)	Yükseklik H Height (mm)	Ağırlık Weight (kg/m)
ZEY.SAK.50-10-40	50	1	40	0,94
ZEY.SAK.50-12-40	50	1,2	40	1,15
ZEY.SAK.50-15-40	50	1,5	40	1,46
ZEY.SAK.50-20-40	50	2	40	1,93
ZEY.SAK.100-10-40	100	1	40	1,23
ZEY.SAK.100-12-40	100	1,2	40	1,51
ZEY.SAK.100-15-40	100	1,5	40	1,91
ZEY.SAK.100-20-40	100	2	40	2,55
ZEY.SAK.150-10-40	150	1	40	1,47
ZEY.SAK.150-12-40	150	1,2	40	1,80
ZEY.SAK.150-15-40	150	1,5	40	2,28
ZEY.SAK.150-20-40	150	2	40	3,05
ZEY.SAK.200-10-40	200	1	40	1,77
ZEY.SAK.200-12-40	200	1,2	40	2,16
ZEY.SAK.200-15-40	200	1,5	40	2,74
ZEY.SAK.200-20-40	200	2	40	3,68
ZEY.SAK.250-10-40	250	1	40	2,01
ZEY.SAK.250-12-40	250	1,2	40	2,45
ZEY.SAK.250-15-40	250	1,5	40	3,12
ZEY.SAK.250-20-40	250	2	40	4,18
ZEY.SAK.300-12-40	300	1,2	40	2,81
ZEY.SAK.300-15-40	300	1,5	40	3,58
ZEY.SAK.300-20-40	300	2	40	4,85
ZEY.SAK.400-12-40	400	1,2	40	3,44
ZEY.SAK.400-15-40	400	1,5	40	4,59
ZEY.SAK.400-20-40	400	2	40	6,18
ZEY.SAK.500-15-40	500	1,5	40	5,42
ZEY.SAK.500-20-40	500	2	40	7,31
ZEY.SAK.600-15-40	600	1,5	40	6,25
ZEY.SAK.600-20-40	600	2	40	8,44

* Pregalvaniz / Pregalvanized TS 822

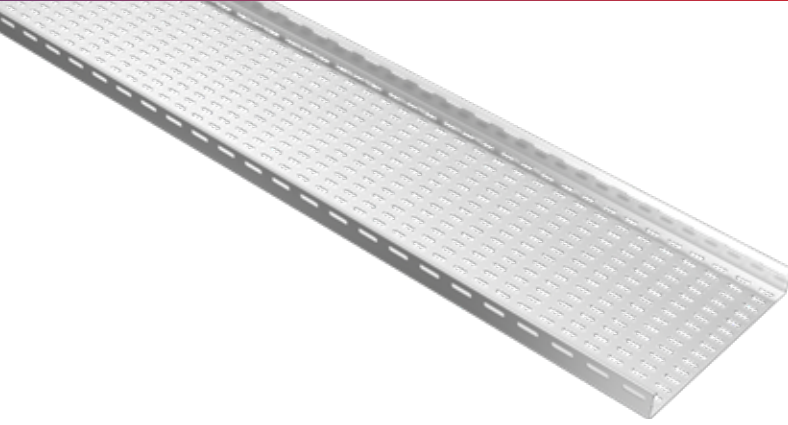
* Sıcak Daldırma Galvaniz / Hot-dip galvanized TS 914

* Standart uzunluk 2400 mm'dir. Opsiyonel olarak 2500 mm ve 3000 mm yapılabilir.

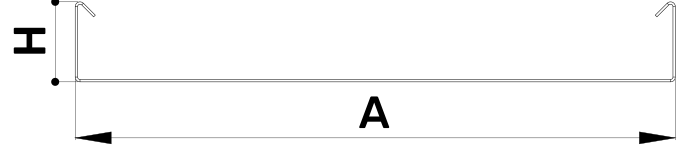
Standart length is 2400 mm. 2500 mm and 3000 mm can be made optionally.

* Ürün ağırlıkları yaklaşık değerlerdir. ± %10 değişim gösterebilir.
Product weights are approximate ± %10 may change.

* Lütfen siparişlerinizde ürün kodu ve kaplama şeklini belirtiniz.
Please specify the product code and coating method (hot-dip galvanized or pre-galvanized) in your orders.



AĞIR HİZMET KABLO KANALLARI (H:50mm)
HEAVY DUTY CABLE TRAYS (H:50mm)



Ürün Kodu Order Code	Genişlik A Width (mm)	Kalınlık T Thickness (mm)	Yükseklik H Height (mm)	Ağırlık Weight (kg/m)
ZEY.AK.50-10-50	50	1	50	1,20
ZEY.AK.50-12-50	50	1,2	50	1,44
ZEY.AK.50-15-50	50	1,5	50	1,80
ZEY.AK.50-20-50	50	2	50	2,35
ZEY.AK.100-10-50	100	1	50	1,53
ZEY.AK.100-12-50	100	1,2	50	1,83
ZEY.AK.100-15-50	100	1,5	50	2,28
ZEY.AK.100-20-50	100	2	50	3,00
ZEY.AK.150-10-50	150	1	50	1,79
ZEY.AK.150-12-50	150	1,2	50	2,15
ZEY.AK.150-15-50	150	1,5	50	2,68
ZEY.AK.150-20-50	150	2	50	3,53
ZEY.AK.200-10-50	200	1	50	2,12
ZEY.AK.200-12-50	200	1,2	50	2,55
ZEY.AK.200-15-50	200	1,5	50	3,18
ZEY.AK.200-20-50	200	2	50	4,19
ZEY.AK.250-10-50	250	1	50	2,39
ZEY.AK.250-12-50	250	1,2	50	2,86
ZEY.AK.250-15-50	250	1,5	50	3,57
ZEY.AK.250-20-50	250	2	50	4,72
ZEY.AK.300-12-50	300	1,2	50	3,26
ZEY.AK.300-15-50	300	1,5	50	4,07
ZEY.AK.300-20-50	300	2	50	5,38
ZEY.AK.400-15-50	400	1,5	50	5,15
ZEY.AK.400-20-50	400	2	50	6,82
ZEY.AK.500-15-50	500	1,5	50	6,04
ZEY.AK.500-20-50	500	2	50	8,01
ZEY.AK.600-15-50	600	1,5	50	6,93
ZEY.AK.600-20-50	600	2	50	9,20

Ürün Kodu Order Code	Genişlik A Width (mm)	Kalınlık T Thickness (mm)	Yükseklik H Height (mm)	Ağırlık Weight (kg/m)
ZEY.SAK.50-10-50	50	1	50	1,16
ZEY.SAK.50-12-50	50	1,2	50	1,42
ZEY.SAK.50-15-50	50	1,5	50	1,81
ZEY.SAK.50-20-50	50	2	50	2,41
ZEY.SAK.100-10-50	100	1	50	1,48
ZEY.SAK.100-12-50	100	1,2	50	1,81
ZEY.SAK.100-15-50	100	1,5	50	2,30
ZEY.SAK.100-20-50	100	2	50	3,08
ZEY.SAK.150-10-50	150	1	50	1,74
ZEY.SAK.150-12-50	150	1,2	50	2,13
ZEY.SAK.150-15-50	150	1,5	50	2,70
ZEY.SAK.150-20-50	150	2	50	3,62
ZEY.SAK.200-10-50	200	1	50	2,06
ZEY.SAK.200-12-50	200	1,2	50	2,52
ZEY.SAK.200-15-50	200	1,5	50	3,20
ZEY.SAK.200-20-50	200	2	50	4,30
ZEY.SAK.250-10-50	250	1	50	2,32
ZEY.SAK.250-12-50	250	1,2	50	2,84
ZEY.SAK.250-15-50	250	1,5	50	3,60
ZEY.SAK.250-20-50	250	2	50	4,84
ZEY.SAK.300-12-50	300	1,2	50	3,23
ZEY.SAK.300-15-50	300	1,5	50	4,10
ZEY.SAK.300-20-50	300	2	50	5,52
ZEY.SAK.400-15-50	400	1,5	50	5,19
ZEY.SAK.400-20-50	400	2	50	7,00
ZEY.SAK.500-15-50	500	1,5	50	6,09
ZEY.SAK.500-20-50	500	2	50	8,22
ZEY.SAK.600-15-50	600	1,5	50	6,99
ZEY.SAK.600-20-50	600	2	50	9,44

* Pregalvaniz / Pregalvanized TS 822

* Sıcak Daldırma Galvaniz / Hot-dip galvanized TS 914

* Standart uzunluk 2400 mm'dir. Opsiyonel olarak 2500 mm ve 3000 mm yapılabilir.

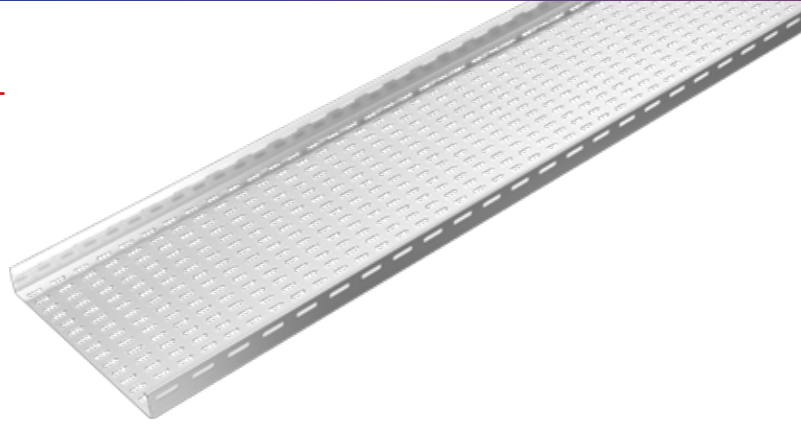
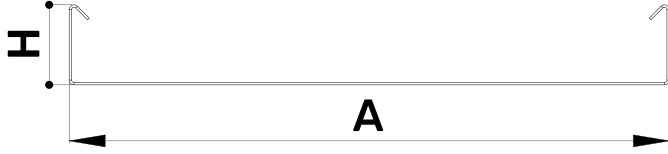
Standart length is 2400 mm. 2500 mm and 3000 mm can be made optionally.

* Ürün ağırlıkları yaklaşık değerlerdir. \pm %10 değişim gösterebilir.

Product weights are approximate \pm %10 may change.

* Lütfen siparişlerinizde ürün kodu ve kaplama şeklini belirtiniz.

Please specify the product code and coating method (hot-dip galvanized or pre-galvanized) in your orders.

AĞIR HİZMET KABLO KANALLARI (H:60mm)
HEAVY DUTY CABLE TRAYS (H:60mm)


Ürün Kodu Order Code	Genişlik A Width (mm)	Kalınlık T Thickness (mm)	Yükseklik H Height (mm)	Ağırlık Weight (kg/m)
ZEY.AK.50-10-60	50	1	60	3,25
ZEY.AK.50-12-60	50	1,2	60	3,90
ZEY.AK.50-15-60	50	1,5	60	4,88
ZEY.AK.50-20-60	50	2	60	6,39
ZEY.AK.100-10-60	100	1	60	4,04
ZEY.AK.100-12-60	100	1,2	60	4,85
ZEY.AK.100-15-60	100	1,5	60	6,05
ZEY.AK.100-20-60	100	2	60	7,95
ZEY.AK.150-10-60	150	1	60	4,68
ZEY.AK.150-12-60	150	1,2	60	5,62
ZEY.AK.150-15-60	150	1,5	60	7,00
ZEY.AK.150-20-60	150	2	60	9,22
ZEY.AK.200-10-60	200	1	60	5,47
ZEY.AK.200-12-60	200	1,2	60	6,56
ZEY.AK.200-15-60	200	1,5	60	8,19
ZEY.AK.200-20-60	200	2	60	10,80
ZEY.AK.250-10-60	250	1	60	6,11
ZEY.AK.250-12-60	250	1,2	60	7,33
ZEY.AK.250-15-60	250	1,5	60	9,14
ZEY.AK.250-20-60	250	2	60	12,08
ZEY.AK.300-12-60	300	1,2	60	8,27
ZEY.AK.300-15-60	300	1,5	60	10,33
ZEY.AK.300-20-60	300	2	60	13,65
ZEY.AK.400-15-60	400	1,5	60	12,92
ZEY.AK.400-20-60	400	2	60	17,12
ZEY.AK.500-15-60	500	1,5	60	15,06
ZEY.AK.500-20-60	500	2	60	19,97
ZEY.AK.600-15-60	600	1,5	60	17,20
ZEY.AK.600-20-60	600	2	60	22,82

Ürün Kodu Order Code	Genişlik A Width (mm)	Kalınlık T Thickness (mm)	Yükseklik H Height (mm)	Ağırlık Weight (kg/m)
ZEY.SAK.50-10-60	50	1	60	3,16
ZEY.SAK.50-12-60	50	1,2	60	3,86
ZEY.SAK.50-15-60	50	1,5	60	4,92
ZEY.SAK.50-20-60	50	2	60	6,56
ZEY.SAK.100-10-60	100	1	60	3,93
ZEY.SAK.100-12-60	100	1,2	60	4,80
ZEY.SAK.100-15-60	100	1,5	60	6,09
ZEY.SAK.100-20-60	100	2	60	8,16
ZEY.SAK.150-10-60	150	1	60	4,55
ZEY.SAK.150-12-60	150	1,2	60	5,56
ZEY.SAK.150-15-60	150	1,5	60	7,06
ZEY.SAK.150-20-60	150	2	60	9,46
ZEY.SAK.200-10-60	200	1	60	5,32
ZEY.SAK.200-12-60	200	1,2	60	6,50
ZEY.SAK.200-15-60	200	1,5	60	8,25
ZEY.SAK.200-20-60	200	2	60	11,08
ZEY.SAK.250-10-60	250	1	60	5,93
ZEY.SAK.250-12-60	250	1,2	60	7,25
ZEY.SAK.250-15-60	250	1,5	60	9,21
ZEY.SAK.250-20-60	250	2	60	12,39
ZEY.SAK.300-12-60	300	1,2	60	8,19
ZEY.SAK.300-15-60	300	1,5	60	10,41
ZEY.SAK.300-20-60	300	2	60	14,01
ZEY.SAK.400-15-60	400	1,5	60	13,03
ZEY.SAK.400-20-60	400	2	60	17,56
ZEY.SAK.500-15-60	500	1,5	60	15,18
ZEY.SAK.500-20-60	500	2	60	20,49
ZEY.SAK.600-15-60	600	1,5	60	17,34
ZEY.SAK.600-20-60	600	2	60	23,42

* Pregalvaniz / Pregalvanized TS 822

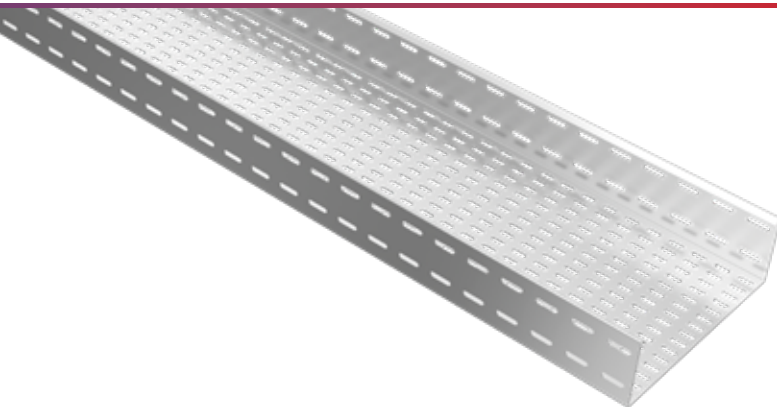
* Sıcak Daldırma Galvaniz / Hot-dip galvanized TS 914

* Standart uzunluk 2400 mm'dir. Opsiyonel olarak 2500 mm ve 3000 mm yapılabilir.

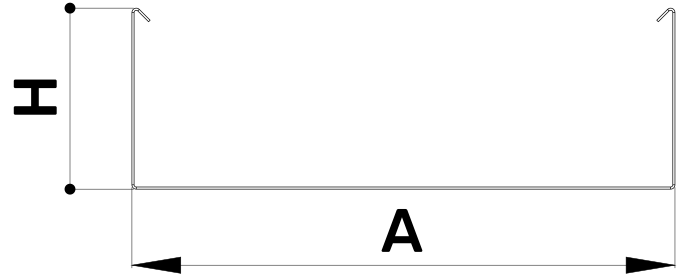
Standart length is 2400 mm. 2500 mm and 3000 mm can be made optionally.

* Ürün ağırlıkları yaklaşık değerlerdir. ± %10 değişim gösterebilir.
Product weights are approximate ± %10 may change.

* Lütfen siparişlerinizde ürün kodu ve kaplama şeklini belirtiniz.
Please specify the product code and coating method (hot-dip galvanized or pre-galvanized) in your orders.



AĞIR HİZMET KABLO KANALLARI (H:100mm)
HEAVY DUTY CABLE TRAYS (H:100mm)



Ürün Kodu Order Code	Genişlik A Width (mm)	Kalınlık T Thickness (mm)	Yükseklik H Height (mm)	Ağırlık Weight (kg/m)
ZEY.AK.100-12-100	100	1,2	100	2,70
ZEY.AK.100-15-100	100	1,5	100	3,36
ZEY.AK.100-20-100	100	2	100	4,44
ZEY.AK.150-12-100	150	1,2	100	3,01
ZEY.AK.150-15-100	150	1,5	100	3,76
ZEY.AK.150-20-100	150	2	100	4,97
ZEY.AK.200-12-100	200	1,2	100	3,41
ZEY.AK.200-15-100	200	1,5	100	4,26
ZEY.AK.200-20-100	200	2	100	5,63
ZEY.AK.250-12-100	250	1,2	100	3,73
ZEY.AK.250-15-100	250	1,5	100	4,65
ZEY.AK.250-20-100	250	2	100	6,16
ZEY.AK.300-12-100	300	1,2	100	4,12
ZEY.AK.300-15-100	300	1,5	100	5,15
ZEY.AK.300-20-100	300	2	100	6,82
ZEY.AK.400-15-100	400	1,5	100	6,46
ZEY.AK.400-20-100	400	2	100	8,57
ZEY.AK.500-15-100	500	1,5	100	7,36
ZEY.AK.500-20-100	500	2	100	9,76
ZEY.AK.600-15-100	600	1,5	100	8,01
ZEY.AK.600-20-100	600	2	100	10,64

Ürün Kodu Order Code	Genişlik A Width (mm)	Kalınlık T Thickness (mm)	Yükseklik H Height (mm)	Ağırlık Weight (kg/m)
ZEY.SAK.100-12-100	100	1,2	100	2,67
ZEY.SAK.100-15-100	100	1,5	100	3,39
ZEY.SAK.100-20-100	100	2	100	4,55
ZEY.SAK.150-12-100	150	1,2	100	2,98
ZEY.SAK.150-15-100	150	1,5	100	3,79
ZEY.SAK.150-20-100	150	2	100	5,10
ZEY.SAK.200-12-100	200	1,2	100	3,38
ZEY.SAK.200-15-100	200	1,5	100	4,29
ZEY.SAK.200-20-100	200	2	100	5,77
ZEY.SAK.250-12-100	250	1,2	100	3,69
ZEY.SAK.250-15-100	250	1,5	100	4,69
ZEY.SAK.250-20-100	250	2	100	6,32
ZEY.SAK.300-12-100	300	1,2	100	4,08
ZEY.SAK.300-15-100	300	1,5	100	5,19
ZEY.SAK.300-20-100	300	2	100	6,99
ZEY.SAK.400-15-100	400	1,5	100	6,52
ZEY.SAK.400-20-100	400	2	100	8,79
ZEY.SAK.500-15-100	500	1,5	100	7,41
ZEY.SAK.500-20-100	500	2	100	10,01
ZEY.SAK.600-15-100	600	1,5	100	8,08
ZEY.SAK.600-20-100	600	2	100	10,91

* Pregalvaniz / Pregalvanized TS 822

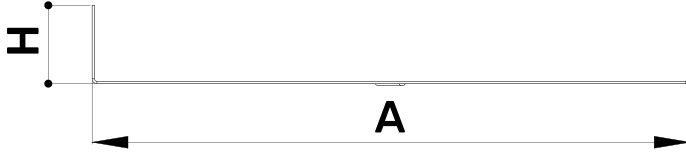
* Sıcak Daldırma Galvaniz / Hot-dip galvanized TS 914

* Standart uzunluk 2400 mm'dir. Opsiyonel olarak 2500 mm ve 3000 mm yapılabilir.

Standart length is 2400 mm. 2500 mm and 3000 mm can be made optionally.

* Ürün ağırlıkları yaklaşık değerlerdir. ± %10 değişim gösterebilir.
Product weights are approximate ± %10 may change.

* Lütfen siparişlerinizde ürün kodu ve kaplama şeklini belirtiniz.
Please specify the product code and coating method (hot-dip galvanized or pre-galvanized) in your orders.

DELİKSİZ NORMAL TİP KABLO KANALLARI (H:40mm)
CABLE TRAY NON PERFORATED (H:40mm)


Ürün Kodu Order Code	Genişlik A Width (mm)	Kalınlık T Thickness (mm)	Yükseklik H Height (mm)	Ağırlık Weight (kg/m)
ZEY.DTK.50-10-40	50	1	40	0,99
ZEY.DTK.50-12-40	50	1,2	40	1,16
ZEY.DTK.50-15-40	50	1,5	40	1,45
ZEY.DTK.50-20-40	50	2	40	1,89
ZEY.DTK.100-10-40	100	1	40	1,38
ZEY.DTK.100-12-40	100	1,2	40	1,63
ZEY.DTK.100-15-40	100	1,5	40	2,04
ZEY.DTK.100-20-40	100	2	40	2,67
ZEY.DTK.150-10-40	150	1	40	1,78
ZEY.DTK.150-12-40	150	1,2	40	2,10
ZEY.DTK.150-15-40	150	1,5	40	2,63
ZEY.DTK.150-20-40	150	2	40	3,46
ZEY.DTK.200-10-40	200	1	40	2,17
ZEY.DTK.200-12-40	200	1,2	40	2,57
ZEY.DTK.200-15-40	200	1,5	40	3,22
ZEY.DTK.200-20-40	200	2	40	4,24
ZEY.DTK.250-10-40	250	1	40	2,56
ZEY.DTK.250-12-40	250	1,2	40	3,05
ZEY.DTK.250-15-40	250	1,5	40	3,81
ZEY.DTK.250-20-40	250	2	40	5,03
ZEY.DTK.300-12-40	300	1,2	40	3,52
ZEY.DTK.300-15-40	300	1,5	40	4,40
ZEY.DTK.300-20-40	300	2	40	5,81
ZEY.DTK.400-15-40	400	1,5	40	5,57
ZEY.DTK.400-20-40	400	2	40	7,38
ZEY.DTK.500-15-40	500	1,5	40	6,75
ZEY.DTK.500-20-40	500	2	40	8,95
ZEY.DTK.600-15-40	600	1,5	40	7,93
ZEY.DTK.600-20-40	600	2	40	10,52

Ürün Kodu Order Code	Genişlik A Width (mm)	Kalınlık T Thickness (mm)	Yükseklik H Height (mm)	Ağırlık Weight (kg/m)
ZEY.SDTK.50-10-40	50	1	40	0,96
ZEY.SDTK.50-12-40	50	1,2	40	1,15
ZEY.SDTK.50-15-40	50	1,5	40	1,46
ZEY.SDTK.50-20-40	50	2	40	1,94
ZEY.SDTK.100-10-40	100	1	40	1,35
ZEY.SDTK.100-12-40	100	1,2	40	1,62
ZEY.SDTK.100-15-40	100	1,5	40	2,06
ZEY.SDTK.100-20-40	100	2	40	2,74
ZEY.SDTK.150-10-40	150	1	40	1,73
ZEY.SDTK.150-12-40	150	1,2	40	2,08
ZEY.SDTK.150-15-40	150	1,5	40	2,65
ZEY.SDTK.150-20-40	150	2	40	3,55
ZEY.SDTK.200-10-40	200	1	40	2,11
ZEY.SDTK.200-12-40	200	1,2	40	2,55
ZEY.SDTK.200-15-40	200	1,5	40	3,24
ZEY.SDTK.200-20-40	200	2	40	4,35
ZEY.SDTK.250-10-40	250	1	40	2,49
ZEY.SDTK.250-12-40	250	1,2	40	3,02
ZEY.SDTK.250-15-40	250	1,5	40	3,84
ZEY.SDTK.250-20-40	250	2	40	5,16
ZEY.SDTK.300-12-40	300	1,2	40	3,48
ZEY.SDTK.300-15-40	300	1,5	40	4,43
ZEY.SDTK.300-20-40	300	2	40	5,97
ZEY.SDTK.400-15-40	400	1,5	40	5,62
ZEY.SDTK.400-20-40	400	2	40	7,58
ZEY.SDTK.500-15-40	500	1,5	40	6,81
ZEY.SDTK.500-20-40	500	2	40	9,19
ZEY.SDTK.600-15-40	600	1,5	40	7,99
ZEY.SDTK.600-20-40	600	2	40	10,80

* Pregalvaniz / Pregalvanized TS 822

* Sıcak Daldırma Galvaniz / Hot-dip galvanized TS 914

* Standart uzunluk 2400 mm'dir. Opsiyonel olarak 2500 mm ve 3000 mm yapılabilir.

Standart length is 2400 mm. 2500 mm and 3000 mm can be made optionally.

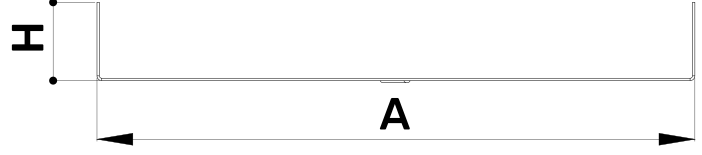
* Ürün ağırlıkları yaklaşık değerlerdir. ± %10 değişim gösterebilir.

Product weights are approximate ± %10 may change.

* Lütfen siparişlerinizde ürün kodu ve kaplama şeklini belirtiniz.

Please specify the product code and coating method (hot-dip galvanized or pre-galvanized) in your orders.

DELİKSİZ NORMAL TİP KABLO KANALLARI (H:50mm)
CABLE TRAY NON PERFORATED (H:50mm)



Ürün Kodu Order Code	Genişlik A Width (mm)	Kalınlık T Thickness (mm)	Yükseklik H Height (mm)	Ağırlık Weight (kg/m)
ZEY.DTK.50-10-50	50	1	50	1,15
ZEY.DTK.50-12-50	50	1,2	50	1,35
ZEY.DTK.50-15-50	50	1,5	50	1,69
ZEY.DTK.50-20-50	50	2	50	2,20
ZEY.DTK.100-10-50	100	1	50	1,54
ZEY.DTK.100-12-50	100	1,2	50	1,82
ZEY.DTK.100-15-50	100	1,5	50	2,28
ZEY.DTK.100-20-50	100	2	50	2,99
ZEY.DTK.150-10-50	150	1	50	1,93
ZEY.DTK.150-12-50	150	1,2	50	2,29
ZEY.DTK.150-15-50	150	1,5	50	2,87
ZEY.DTK.150-20-50	150	2	50	3,77
ZEY.DTK.200-10-50	200	1	50	2,33
ZEY.DTK.200-12-50	200	1,2	50	2,76
ZEY.DTK.200-15-50	200	1,5	50	3,45
ZEY.DTK.200-20-50	200	2	50	4,56
ZEY.DTK.250-10-50	250	1	50	2,72
ZEY.DTK.250-12-50	250	1,2	50	3,23
ZEY.DTK.250-15-50	250	1,5	50	4,04
ZEY.DTK.250-20-50	250	2	50	5,34
ZEY.DTK.300-12-50	300	1,2	50	3,71
ZEY.DTK.300-15-50	300	1,5	50	4,63
ZEY.DTK.300-20-50	300	2	50	6,13
ZEY.DTK.400-15-50	400	1,5	50	5,81
ZEY.DTK.400-20-50	400	2	50	7,70
ZEY.DTK.500-15-50	500	1,5	50	6,99
ZEY.DTK.500-20-50	500	2	50	9,27
ZEY.DTK.600-15-50	600	1,5	50	8,16
ZEY.DTK.600-20-50	600	2	50	10,84

Ürün Kodu Order Code	Genişlik A Width (mm)	Kalınlık T Thickness (mm)	Yükseklik H Height (mm)	Ağırlık Weight (kg/m)
ZEY.SDTK.50-10-50	50	1	50	1,12
ZEY.SDTK.50-12-50	50	1,2	50	1,34
ZEY.SDTK.50-15-50	50	1,5	50	1,70
ZEY.SDTK.50-20-50	50	2	50	2,26
ZEY.SDTK.100-10-50	100	1	50	1,50
ZEY.SDTK.100-12-50	100	1,2	50	1,80
ZEY.SDTK.100-15-50	100	1,5	50	2,29
ZEY.SDTK.100-20-50	100	2	50	3,07
ZEY.SDTK.150-10-50	150	1	50	1,88
ZEY.SDTK.150-12-50	150	1,2	50	2,27
ZEY.SDTK.150-15-50	150	1,5	50	2,89
ZEY.SDTK.150-20-50	150	2	50	3,87
ZEY.SDTK.200-10-50	200	1	50	2,26
ZEY.SDTK.200-12-50	200	1,2	50	2,74
ZEY.SDTK.200-15-50	200	1,5	50	3,48
ZEY.SDTK.200-20-50	200	2	50	4,68
ZEY.SDTK.250-10-50	250	1	50	2,64
ZEY.SDTK.250-12-50	250	1,2	50	3,20
ZEY.SDTK.250-15-50	250	1,5	50	4,08
ZEY.SDTK.250-20-50	250	2	50	5,48
ZEY.SDTK.300-12-50	300	1,2	50	3,67
ZEY.SDTK.300-15-50	300	1,5	50	4,67
ZEY.SDTK.300-20-50	300	2	50	6,29
ZEY.SDTK.400-15-50	400	1,5	50	5,86
ZEY.SDTK.400-20-50	400	2	50	7,90
ZEY.SDTK.500-15-50	500	1,5	50	7,04
ZEY.SDTK.500-20-50	500	2	50	9,51
ZEY.SDTK.600-15-50	600	1,5	50	8,23
ZEY.SDTK.600-20-50	600	2	50	11,12

* Pregalvaniz / Pregalvanized TS 822

* Sıcak Daldırma Galvaniz / Hot-dip galvanized TS 914

* Standart uzunluk 2400 mm'dir. Opsiyonel olarak 2500 mm ve 3000 mm yapılabilir.

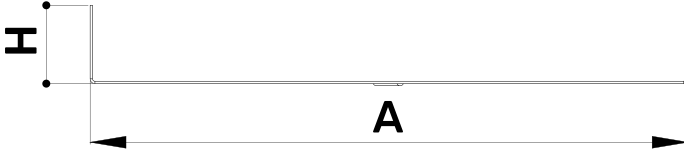
Standart length is 2400 mm. 2500 mm and 3000 mm can be made optionally.

* Ürün ağırlıkları yaklaşık değerlerdir. ± %10 değişim gösterebilir.

Product weights are approximate ± %10 may change.

* Lütfen siparişlerinizde ürün kodu ve kaplama şeklini belirtiniz.

Please specify the product code and coating method (hot-dip galvanized or pre-galvanized) in your orders.

DELİKSİZ NORMAL TİP KABLO KANALLARI (H:60mm)
CABLE TRAY NON PERFORATED (H:60mm)


Ürün Kodu Order Code	Genişlik A Width (mm)	Kalınlık T Thickness (mm)	Yükseklik H Height (mm)	Ağırlık Weight (kg/m)
ZEY.DTK.50-10-60	50	1	60	1,31
ZEY.DTK.50-12-60	50	1,2	60	1,54
ZEY.DTK.50-15-60	50	1,5	60	1,92
ZEY.DTK.50-20-60	50	2	60	2,52
ZEY.DTK.100-10-60	100	1	60	1,70
ZEY.DTK.100-12-60	100	1,2	60	2,01
ZEY.DTK.100-15-60	100	1,5	60	2,51
ZEY.DTK.100-20-60	100	2	60	3,30
ZEY.DTK.150-10-60	150	1	60	2,09
ZEY.DTK.150-12-60	150	1,2	60	2,48
ZEY.DTK.150-15-60	150	1,5	60	3,10
ZEY.DTK.150-20-60	150	2	60	4,09
ZEY.DTK.200-10-60	200	1	60	2,48
ZEY.DTK.200-12-60	200	1,2	60	2,95
ZEY.DTK.200-15-60	200	1,5	60	3,69
ZEY.DTK.200-20-60	200	2	60	4,87
ZEY.DTK.250-10-60	250	1	60	2,88
ZEY.DTK.250-12-60	250	1,2	60	3,42
ZEY.DTK.250-15-60	250	1,5	60	4,28
ZEY.DTK.250-20-60	250	2	60	5,66
ZEY.DTK.300-12-60	300	1,2	60	3,89
ZEY.DTK.300-15-60	300	1,5	60	4,87
ZEY.DTK.300-20-60	300	2	60	6,44
ZEY.DTK.400-15-60	400	1,5	60	6,04
ZEY.DTK.400-20-60	400	2	60	8,01
ZEY.DTK.500-15-60	500	1,5	60	7,22
ZEY.DTK.500-20-60	500	2	60	9,58
ZEY.DTK.600-15-60	600	1,5	60	8,40
ZEY.DTK.600-20-60	600	2	60	11,15

Ürün Kodu Order Code	Genişlik A Width (mm)	Kalınlık T Thickness (mm)	Yükseklik H Height (mm)	Ağırlık Weight (kg/m)
ZEY.SDTK.50-10-60	50	1	60	1,27
ZEY.SDTK.50-12-60	50	1,2	60	1,52
ZEY.SDTK.50-15-60	50	1,5	60	1,94
ZEY.SDTK.50-20-60	50	2	60	2,58
ZEY.SDTK.100-10-60	100	1	60	1,65
ZEY.SDTK.100-12-60	100	1,2	60	1,99
ZEY.SDTK.100-15-60	100	1,5	60	2,53
ZEY.SDTK.100-20-60	100	2	60	3,39
ZEY.SDTK.150-10-60	150	1	60	2,03
ZEY.SDTK.150-12-60	150	1,2	60	2,46
ZEY.SDTK.150-15-60	150	1,5	60	3,13
ZEY.SDTK.150-20-60	150	2	60	4,19
ZEY.SDTK.200-10-60	200	1	60	2,41
ZEY.SDTK.200-12-60	200	1,2	60	2,92
ZEY.SDTK.200-15-60	200	1,5	60	3,72
ZEY.SDTK.200-20-60	200	2	60	5,00
ZEY.SDTK.250-10-60	250	1	60	2,80
ZEY.SDTK.250-12-60	250	1,2	60	3,39
ZEY.SDTK.250-15-60	250	1,5	60	4,31
ZEY.SDTK.250-20-60	250	2	60	5,80
ZEY.SDTK.300-12-60	300	1,2	60	3,85
ZEY.SDTK.300-15-60	300	1,5	60	4,91
ZEY.SDTK.300-20-60	300	2	60	6,61
ZEY.SDTK.400-15-60	400	1,5	60	6,09
ZEY.SDTK.400-20-60	400	2	60	8,22
ZEY.SDTK.500-15-60	500	1,5	60	7,28
ZEY.SDTK.500-20-60	500	2	60	9,83
ZEY.SDTK.600-15-60	600	1,5	60	8,47
ZEY.SDTK.600-20-60	600	2	60	11,44

* Pregalvaniz / Pregalvanized TS 822

* Sıcak Daldırma Galvaniz / Hot-dip galvanized TS 914

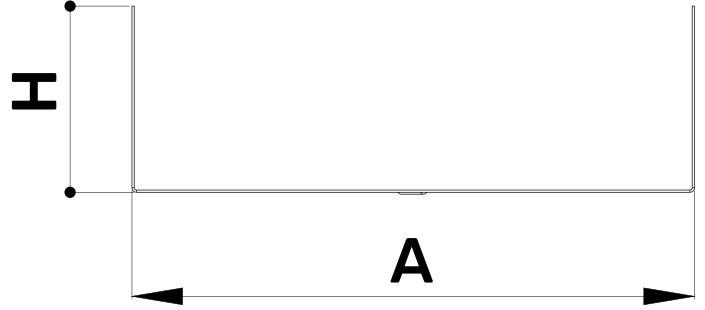
* Standart uzunluk 2400 mm'dir. Opsiyonel olarak 2500 mm ve 3000 mm yapılabilir.

Standart length is 2400 mm. 2500 mm and 3000 mm can be made optionally.

* Ürün ağırlıkları yaklaşık değerlerdir. ± %10 değişim gösterebilir.
Product weights are approximate ± %10 may change.

* Lütfen siparişlerinizde ürün kodu ve kaplama şeklini belirtiniz.
Please specify the product code and coating method (hot-dip galvanized or pre-galvanized) in your orders.

DELİKSİZ NORMAL TİP KABLO KANALLARI (H:100mm)
CABLE TRAY NON PERFORATED (H:100mm)



Ürün Kodu Order Code	Genişlik A Width (mm)	Kalınlık T Thickness (mm)	Yükseklik H Height (mm)	Ağırlık Weight (kg/m)
ZEY.DTK.100-12-100	100	1,2	100	2,76
ZEY.DTK.100-15-100	100	1,5	100	3,45
ZEY.DTK.100-20-100	100	2	100	4,55
ZEY.DTK.150-12-100	150	1,2	100	3,23
ZEY.DTK.150-15-100	150	1,5	100	4,03
ZEY.DTK.150-20-100	150	2	100	5,33
ZEY.DTK.200-12-100	200	1,2	100	3,70
ZEY.DTK.200-15-100	200	1,5	100	4,62
ZEY.DTK.200-20-100	200	2	100	6,12
ZEY.DTK.250-12-100	250	1,2	100	4,17
ZEY.DTK.250-15-100	250	1,5	100	5,21
ZEY.DTK.250-20-100	250	2	100	6,90
ZEY.DTK.300-12-100	300	1,2	100	4,64
ZEY.DTK.300-15-100	300	1,5	100	5,80
ZEY.DTK.300-20-100	300	2	100	7,69
ZEY.DTK.400-15-100	400	1,5	100	6,98
ZEY.DTK.400-20-100	400	2	100	9,26
ZEY.DTK.500-15-100	500	1,5	100	8,16
ZEY.DTK.500-20-100	500	2	100	10,83
ZEY.DTK.600-15-100	600	1,5	100	9,33
ZEY.DTK.600-20-100	600	2	100	12,40

Ürün Kodu Order Code	Genişlik A Width (mm)	Kalınlık T Thickness (mm)	Yükseklik H Height (mm)	Ağırlık Weight (kg/m)
ZEY.SDTK.100-12-100	100	1,2	100	2,73
ZEY.SDTK.100-15-100	100	1,5	100	3,47
ZEY.SDTK.100-20-100	100	2	100	4,67
ZEY.SDTK.150-12-100	150	1,2	100	3,20
ZEY.SDTK.150-15-100	150	1,5	100	4,07
ZEY.SDTK.150-20-100	150	2	100	5,47
ZEY.SDTK.200-12-100	200	1,2	100	3,66
ZEY.SDTK.200-15-100	200	1,5	100	4,66
ZEY.SDTK.200-20-100	200	2	100	6,28
ZEY.SDTK.250-12-100	250	1,2	100	4,13
ZEY.SDTK.250-15-100	250	1,5	100	5,25
ZEY.SDTK.250-20-100	250	2	100	7,08
ZEY.SDTK.300-12-100	300	1,2	100	4,59
ZEY.SDTK.300-15-100	300	1,5	100	5,85
ZEY.SDTK.300-20-100	300	2	100	7,89
ZEY.SDTK.400-15-100	400	1,5	100	7,03
ZEY.SDTK.400-20-100	400	2	100	9,50
ZEY.SDTK.500-15-100	500	1,5	100	8,22
ZEY.SDTK.500-20-100	500	2	100	11,11
ZEY.SDTK.600-15-100	600	1,5	100	9,41
ZEY.SDTK.600-20-100	600	2	100	12,72

* Pregalvaniz / Pregalvanized TS 822

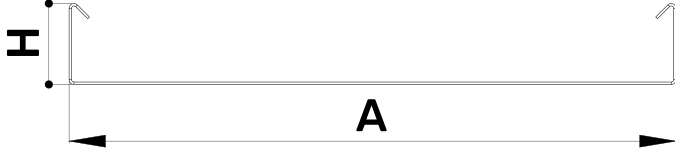
* Sıcak Daldırma Galvaniz / Hot-dip galvanized TS 914

* Standart uzunluk 2400 mm'dir. Opsiyonel olarak 2500 mm ve 3000 mm yapılabilir.

Standart length is 2400 mm. 2500 mm and 3000 mm can be made optionally.

* Ürün ağırlıkları yaklaşık değerlerdir. \pm %10 değişim gösterebilir.
Product weights are approximate \pm %10 may change.

* Lütfen siparişlerinizde ürün kodu ve kaplama şeklini belirtiniz.
Please specify the product code and coating method (hot-dip galvanized or pre-galvanized) in your orders.

DELİKSİZ AĞIR HİZMET KABLO KANALLARI (H:40mm)
 HEAVY DUTY CABLE TRAY NON PERFORATED (H:40mm)


Ürün Kodu Order Code	Genişlik A Width (mm)	Kalınlık T Thickness (mm)	Yükseklik H Height (mm)	Ağırlık Weight (kg/m)
ZEY.DTA.50-10-40	50	1	40	1,13
ZEY.DTA.50-12-40	50	1,2	40	1,36
ZEY.DTA.50-15-40	50	1,5	40	1,70
ZEY.DTA.50-20-40	50	2	40	2,22
ZEY.DTA.100-10-40	100	1	40	1,53
ZEY.DTA.100-12-40	100	1,2	40	1,83
ZEY.DTA.100-15-40	100	1,5	40	2,29
ZEY.DTA.100-20-40	100	2	40	3,00
ZEY.DTA.150-10-40	150	1	40	1,92
ZEY.DTA.150-12-40	150	1,2	40	2,30
ZEY.DTA.150-15-40	150	1,5	40	2,88
ZEY.DTA.150-20-40	150	2	40	3,79
ZEY.DTA.200-10-40	200	1	40	2,31
ZEY.DTA.200-12-40	200	1,2	40	2,77
ZEY.DTA.200-15-40	200	1,5	40	3,47
ZEY.DTA.200-20-40	200	2	40	4,57
ZEY.DTA.250-10-40	250	1	40	2,70
ZEY.DTA.250-12-40	250	1,2	40	3,24
ZEY.DTA.250-15-40	250	1,5	40	4,05
ZEY.DTA.250-20-40	250	2	40	5,36
ZEY.DTA.300-12-40	300	1,2	40	3,71
ZEY.DTA.300-15-40	300	1,5	40	4,64
ZEY.DTA.300-20-40	300	2	40	6,19
ZEY.DTA.400-15-40	400	1,5	40	5,82
ZEY.DTA.400-20-40	400	2	40	7,71
ZEY.DTA.500-15-40	500	1,5	40	7,00
ZEY.DTA.500-20-40	500	2	40	9,28
ZEY.DTA.600-15-40	600	1,5	40	8,18
ZEY.DTA.600-20-40	600	2	40	10,85

Ürün Kodu Order Code	Genişlik A Width (mm)	Kalınlık T Thickness (mm)	Yükseklik H Height (mm)	Ağırlık Weight (kg/m)
ZEY.SDTA.50-10-40	50	1	40	1,02
ZEY.SDTA.50-12-40	50	1,2	40	1,25
ZEY.SDTA.50-15-40	50	1,5	40	1,59
ZEY.SDTA.50-20-40	50	2	40	2,11
ZEY.SDTA.100-10-40	100	1	40	1,37
ZEY.SDTA.100-12-40	100	1,2	40	1,68
ZEY.SDTA.100-15-40	100	1,5	40	2,14
ZEY.SDTA.100-20-40	100	2	40	2,85
ZEY.SDTA.150-10-40	150	1	40	1,73
ZEY.SDTA.150-12-40	150	1,2	40	2,11
ZEY.SDTA.150-15-40	150	1,5	40	2,69
ZEY.SDTA.150-20-40	150	2	40	3,60
ZEY.SDTA.200-10-40	200	1	40	2,08
ZEY.SDTA.200-12-40	200	1,2	40	2,54
ZEY.SDTA.200-15-40	200	1,5	40	3,23
ZEY.SDTA.200-20-40	200	2	40	4,35
ZEY.SDTA.250-10-40	250	1	40	2,43
ZEY.SDTA.250-12-40	250	1,2	40	2,97
ZEY.SDTA.250-15-40	250	1,5	40	3,78
ZEY.SDTA.250-20-40	250	2	40	5,09
ZEY.SDTA.300-12-40	300	1,2	40	3,41
ZEY.SDTA.300-15-40	300	1,5	40	4,33
ZEY.SDTA.300-20-40	300	2	40	5,88
ZEY.SDTA.400-15-40	400	1,5	40	5,43
ZEY.SDTA.400-20-40	400	2	40	7,33
ZEY.SDTA.500-15-40	500	1,5	40	6,53
ZEY.SDTA.500-20-40	500	2	40	8,82
ZEY.SDTA.600-15-40	600	1,5	40	7,63
ZEY.SDTA.600-20-40	600	2	40	10,31

* Pregalvaniz / Pregalvanized TS 822

* Sıcak Daldırma Galvaniz / Hot-dip galvanized TS 914

* Standart uzunluk 2400 mm'dir. Opsiyonel olarak 2500 mm ve 3000 mm yapılabilir.

Standart length is 2400 mm. 2500 mm and 3000 mm can be made optionally.

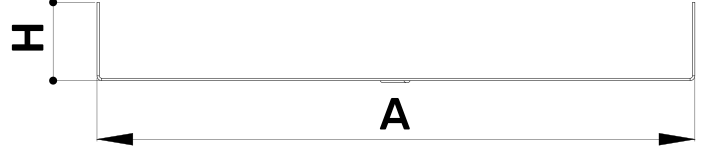
* Ürün ağırlıkları yaklaşık değerlerdir. ± %10 değişim gösterebilir.

Product weights are approximate ± %10 may change.

* Lütfen siparişlerinizde ürün kodu ve kaplama şeklini belirtiniz.

Please specify the product code and coating method (hot-dip galvanized or pre-galvanized) in your orders.

DELİKSİZ AĞIR HİZMET KABLO KANALLARI (H:50mm)
HEAVY DUTY CABLE TRAY NON PERFORATED (H:50mm)



Ürün Kodu Order Code	Genişlik A Width (mm)	Kalınlık T Thickness (mm)	Yükseklik H Height (mm)	Ağırlık Weight (kg/m)
ZEY.DTA.50-10-50	50	1	50	1,29
ZEY.DTA.50-12-50	50	1,2	50	1,55
ZEY.DTA.50-15-50	50	1,5	50	1,94
ZEY.DTA.50-20-50	50	2	50	2,53
ZEY.DTA.100-10-50	100	1	50	1,68
ZEY.DTA.100-12-50	100	1,2	50	2,02
ZEY.DTA.100-15-50	100	1,5	50	2,52
ZEY.DTA.100-20-50	100	2	50	3,32
ZEY.DTA.150-10-50	150	1	50	2,08
ZEY.DTA.150-12-50	150	1,2	50	2,49
ZEY.DTA.150-15-50	150	1,5	50	3,11
ZEY.DTA.150-20-50	150	2	50	4,10
ZEY.DTA.200-10-50	200	1	50	2,47
ZEY.DTA.200-12-50	200	1,2	50	2,96
ZEY.DTA.200-15-50	200	1,5	50	3,70
ZEY.DTA.200-20-50	200	2	50	4,89
ZEY.DTA.250-10-50	250	1	50	2,86
ZEY.DTA.250-12-50	250	1,2	50	3,43
ZEY.DTA.250-15-50	250	1,5	50	4,29
ZEY.DTA.250-20-50	250	2	50	5,67
ZEY.DTA.300-12-50	300	1,2	50	3,90
ZEY.DTA.300-15-50	300	1,5	50	4,88
ZEY.DTA.300-20-50	300	2	50	6,46
ZEY.DTA.400-15-50	400	1,5	50	6,06
ZEY.DTA.400-20-50	400	2	50	8,03
ZEY.DTA.500-15-50	500	1,5	50	7,23
ZEY.DTA.500-20-50	500	2	50	9,60
ZEY.DTA.600-15-50	600	1,5	50	8,41
ZEY.DTA.600-20-50	600	2	50	11,17

Ürün Kodu Order Code	Genişlik A Width (mm)	Kalınlık T Thickness (mm)	Yükseklik H Height (mm)	Ağırlık Weight (kg/m)
ZEY.SDTA.50-10-50	50	1	50	1,25
ZEY.SDTA.50-12-50	50	1,2	50	1,53
ZEY.SDTA.50-15-50	50	1,5	50	1,95
ZEY.SDTA.50-20-50	50	2	50	2,60
ZEY.SDTA.100-10-50	100	1	50	1,64
ZEY.SDTA.100-12-50	100	1,2	50	2,00
ZEY.SDTA.100-15-50	100	1,5	50	2,54
ZEY.SDTA.100-20-50	100	2	50	3,40
ZEY.SDTA.150-10-50	150	1	50	2,02
ZEY.SDTA.150-12-50	150	1,2	50	2,47
ZEY.SDTA.150-15-50	150	1,5	50	3,14
ZEY.SDTA.150-20-50	150	2	50	4,21
ZEY.SDTA.200-10-50	200	1	50	2,40
ZEY.SDTA.200-12-50	200	1,2	50	2,93
ZEY.SDTA.200-15-50	200	1,5	50	3,73
ZEY.SDTA.200-20-50	200	2	50	5,02
ZEY.SDTA.250-10-50	250	1	50	2,78
ZEY.SDTA.250-12-50	250	1,2	50	3,40
ZEY.SDTA.250-15-50	250	1,5	50	4,32
ZEY.SDTA.250-20-50	250	2	50	5,82
ZEY.SDTA.300-12-50	300	1,2	50	3,86
ZEY.SDTA.300-15-50	300	1,5	50	4,92
ZEY.SDTA.300-20-50	300	2	50	6,63
ZEY.SDTA.400-15-50	400	1,5	50	6,10
ZEY.SDTA.400-20-50	400	2	50	8,24
ZEY.SDTA.500-15-50	500	1,5	50	7,29
ZEY.SDTA.500-20-50	500	2	50	9,85
ZEY.SDTA.600-15-50	600	1,5	50	8,48
ZEY.SDTA.600-20-50	600	2	50	11,46

* Pregalvaniz / Pregalvanized TS 822

* Sıcak Daldırma Galvaniz / Hot-dip galvanized TS 914

* Standart uzunluk 2400 mm'dir. Opsiyonel olarak 2500 mm ve 3000 mm yapılabilir.

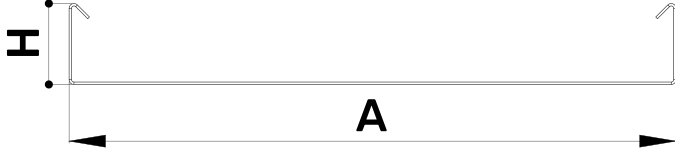
Standart length is 2400 mm. 2500 mm and 3000 mm can be made optionally.

* Ürün ağırlıkları yaklaşık değerlerdir. \pm %10 değişim gösterebilir.

Product weights are approximate \pm %10 may change.

* Lütfen siparişlerinizde ürün kodu ve kaplama şeklini belirtiniz.

Please specify the product code and coating method (hot-dip galvanized or pre-galvanized) in your orders.

DELİKSİZ AĞIR HİZMET KABLO KANALLARI (H:60mm)
 HEAVY DUTY CABLE TRAY NON PERFORATED (H:60mm)


Ürün Kodu Order Code	Genişlik A Width (mm)	Kalınlık T Thickness (mm)	Yükseklik H Height (mm)	Ağırlık Weight (kg/m)
ZEY.DTA.50-10-60	50	1	60	1,45
ZEY.DTA.50-12-60	50	1,2	60	1,74
ZEY.DTA.50-15-60	50	1,5	60	2,17
ZEY.DTA.50-20-60	50	2	60	2,85
ZEY.DTA.100-10-60	100	1	60	1,84
ZEY.DTA.100-12-60	100	1,2	60	2,21
ZEY.DTA.100-15-60	100	1,5	60	2,76
ZEY.DTA.100-20-60	100	2	60	3,63
ZEY.DTA.150-10-60	150	1	60	2,23
ZEY.DTA.150-12-60	150	1,2	60	2,68
ZEY.DTA.150-15-60	150	1,5	60	3,35
ZEY.DTA.150-20-60	150	2	60	4,42
ZEY.DTA.200-10-60	200	1	60	2,62
ZEY.DTA.200-12-60	200	1,2	60	3,15
ZEY.DTA.200-15-60	200	1,5	60	3,94
ZEY.DTA.200-20-60	200	2	60	5,20
ZEY.DTA.250-10-60	250	1	60	3,02
ZEY.DTA.250-12-60	250	1,2	60	3,62
ZEY.DTA.250-15-60	250	1,5	60	4,53
ZEY.DTA.250-20-60	250	2	60	5,99
ZEY.DTA.300-12-60	300	1,2	60	4,09
ZEY.DTA.300-15-60	300	1,5	60	5,11
ZEY.DTA.300-20-60	300	2	60	6,77
ZEY.DTA.400-15-60	400	1,5	60	6,29
ZEY.DTA.400-20-60	400	2	60	8,34
ZEY.DTA.500-15-60	500	1,5	60	7,47
ZEY.DTA.500-20-60	500	2	60	9,91
ZEY.DTA.600-15-60	600	1,5	60	8,65
ZEY.DTA.600-20-60	600	2	60	11,48

Ürün Kodu Order Code	Genişlik A Width (mm)	Kalınlık T Thickness (mm)	Yükseklik H Height (mm)	Ağırlık Weight (kg/m)
ZEY.SDTA.50-10-60	50	1	60	1,25
ZEY.SDTA.50-12-60	50	1,2	60	1,72
ZEY.SDTA.50-15-60	50	1,5	60	2,19
ZEY.SDTA.50-20-60	50	2	60	2,92
ZEY.SDTA.100-10-60	100	1	60	1,59
ZEY.SDTA.100-12-60	100	1,2	60	2,19
ZEY.SDTA.100-15-60	100	1,5	60	2,78
ZEY.SDTA.100-20-60	100	2	60	3,73
ZEY.SDTA.150-10-60	150	1	60	1,93
ZEY.SDTA.150-12-60	150	1,2	60	2,65
ZEY.SDTA.150-15-60	150	1,5	60	3,37
ZEY.SDTA.150-20-60	150	2	60	4,53
ZEY.SDTA.200-10-60	200	1	60	2,27
ZEY.SDTA.200-12-60	200	1,2	60	3,12
ZEY.SDTA.200-15-60	200	1,5	60	3,97
ZEY.SDTA.200-20-60	200	2	60	5,34
ZEY.SDTA.250-10-60	250	1	60	2,61
ZEY.SDTA.250-12-60	250	1,2	60	3,58
ZEY.SDTA.250-15-60	250	1,5	60	4,56
ZEY.SDTA.250-20-60	250	2	60	6,14
ZEY.SDTA.300-12-60	300	1,2	60	4,05
ZEY.SDTA.300-15-60	300	1,5	60	5,16
ZEY.SDTA.300-20-60	300	2	60	6,95
ZEY.SDTA.400-15-60	400	1,5	60	6,34
ZEY.SDTA.400-20-60	400	2	60	8,56
ZEY.SDTA.500-15-60	500	1,5	60	7,53
ZEY.SDTA.500-20-60	500	2	60	10,17
ZEY.SDTA.600-15-60	600	1,5	60	8,72
ZEY.SDTA.600-20-60	600	2	60	11,78

* Pregalvaniz / Pregalvanized TS 822

* Sıcak Daldırma Galvaniz / Hot-dip galvanized TS 914

* Standart uzunluk 2400 mm'dir. Opsiyonel olarak 2500 mm ve 3000 mm yapılabilir.

Standart length is 2400 mm. 2500 mm and 3000 mm can be made optionally.

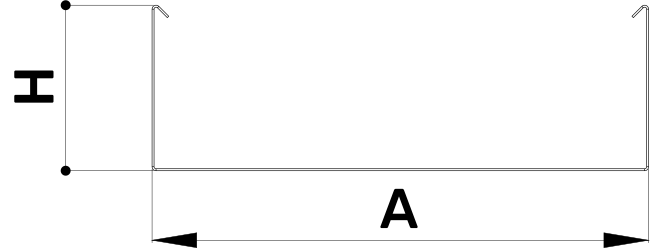
* Ürün ağırlıkları yaklaşık değerlerdir. \pm %10 değişim gösterebilir.

Product weights are approximate \pm %10 may change.

* Lütfen siparişlerinizde ürün kodu ve kaplama şeklini belirtiniz.

Please specify the product code and coating method (hot-dip galvanized or pre-galvanized) in your orders.

DELİKSİZ AĞIR HİZMET KABLO KANALLARI (H:100mm)
HEAVY DUTY CABLE TRAY NON PERFORATED (H:100mm)



Ürün Kodu Order Code	Genişlik A Width (mm)	Kalınlık T Thickness (mm)	Yükseklik H Height (mm)	Ağırlık Weight (kg/m)
ZEY.DTA.100-12-100	100	1,2	100	2,95
ZEY.DTA.100-15-100	100	1,5	100	3,69
ZEY.DTA.100-20-100	100	2	100	4,88
ZEY.DTA.150-12-100	150	1,2	100	3,43
ZEY.DTA.150-15-100	150	1,5	100	4,28
ZEY.DTA.150-20-100	150	2	100	5,66
ZEY.DTA.200-12-100	200	1,2	100	3,90
ZEY.DTA.200-15-100	200	1,5	100	4,87
ZEY.DTA.200-20-100	200	2	100	6,45
ZEY.DTA.250-12-100	250	1,2	100	4,37
ZEY.DTA.250-15-100	250	1,5	100	5,46
ZEY.DTA.250-20-100	250	2	100	7,23
ZEY.DTA.300-12-100	300	1,2	100	4,84
ZEY.DTA.300-15-100	300	1,5	100	6,05
ZEY.DTA.300-20-100	300	2	100	8,02
ZEY.DTA.400-15-100	400	1,5	100	7,46
ZEY.DTA.400-20-100	400	2	100	9,90
ZEY.DTA.500-15-100	500	1,5	100	8,64
ZEY.DTA.500-20-100	500	2	100	11,47
ZEY.DTA.600-15-100	600	1,5	100	9,58
ZEY.DTA.600-20-100	600	2	100	12,73

Ürün Kodu Order Code	Genişlik A Width (mm)	Kalınlık T Thickness (mm)	Yükseklik H Height (mm)	Ağırlık Weight (kg/m)
ZEY.SDTA.100-12-100	100	1,2	100	2,93
ZEY.SDTA.100-15-100	100	1,5	100	3,72
ZEY.SDTA.100-20-100	100	2	100	5,00
ZEY.SDTA.150-12-100	150	1,2	100	3,39
ZEY.SDTA.150-15-100	150	1,5	100	4,32
ZEY.SDTA.150-20-100	150	2	100	5,81
ZEY.SDTA.200-12-100	200	1,2	100	3,86
ZEY.SDTA.200-15-100	200	1,5	100	4,91
ZEY.SDTA.200-20-100	200	2	100	6,62
ZEY.SDTA.250-12-100	250	1,2	100	4,32
ZEY.SDTA.250-15-100	250	1,5	100	5,50
ZEY.SDTA.250-20-100	250	2	100	7,42
ZEY.SDTA.300-12-100	300	1,2	100	4,79
ZEY.SDTA.300-15-100	300	1,5	100	6,10
ZEY.SDTA.300-20-100	300	2	100	8,23
ZEY.SDTA.400-15-100	400	1,5	100	7,52
ZEY.SDTA.400-20-100	400	2	100	10,16
ZEY.SDTA.500-15-100	500	1,5	100	8,71
ZEY.SDTA.500-20-100	500	2	100	11,77
ZEY.SDTA.600-15-100	600	1,5	100	9,66
ZEY.SDTA.600-20-100	600	2	100	13,06

* Pregalvaniz / Pregalvanized TS 822

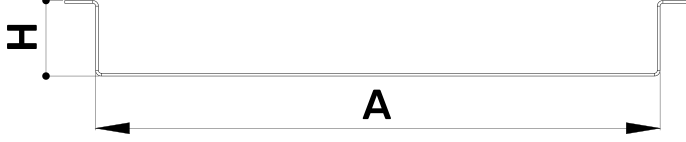
* Sıcak Daldırma Galvaniz / Hot-dip galvanized TS 914

* Standart uzunluk 2400 mm'dir. Opsiyonel olarak 2500 mm ve 3000 mm yapılabilir.

Standart length is 2400 mm. 2500 mm and 3000 mm can be made optionally.

* Ürün ağırlıkları yaklaşık değerlerdir. \pm %10 değişim gösterebilir.
Product weights are approximate \pm %10 may change.

* Lütfen siparişlerinizde ürün kodu ve kaplama şeklini belirtiniz.
Please specify the product code and coating method (hot-dip galvanized or pre-galvanized) in your orders.

DİREK TİPİ KABLO KANALLARI (H:40mm)
CABLE TRAYS FOR POLE (H:40mm)


Ürün Kodu Order Code	Genişlik A Width (mm)	Kalınlık T Thickness (mm)	Yükseklik H Height (mm)	Ağırlık Weight (kg/m)
ZEY.DKK.100-10-40	100	1	40	1,61
ZEY.DKK.100-12-40	100	1,2	40	1,93
ZEY.DKK.100-15-40	100	1,5	40	2,42
ZEY.DKK.100-20-40	100	2	40	3,19
ZEY.DKK.150-10-40	150	1	40	2,00
ZEY.DKK.150-12-40	150	1,2	40	2,40
ZEY.DKK.150-15-40	150	1,5	40	3,00
ZEY.DKK.150-20-40	150	2	40	3,97
ZEY.DKK.200-10-40	200	1	40	2,40
ZEY.DKK.200-12-40	200	1,2	40	2,87
ZEY.DKK.200-15-40	200	1,5	40	3,59
ZEY.DKK.200-20-40	200	2	40	4,76
ZEY.DKK.250-10-40	250	1	40	2,79
ZEY.DKK.250-12-40	250	1,2	40	3,35
ZEY.DKK.250-15-40	250	1,5	40	4,18
ZEY.DKK.250-20-40	250	2	40	5,54
ZEY.DKK.300-10-40	300	1	40	3,18
ZEY.DKK.300-12-40	300	1,2	40	3,82
ZEY.DKK.300-15-40	300	1,5	40	4,77
ZEY.DKK.300-20-40	300	2	40	6,33
ZEY.DKK.400-12-40	400	1,2	40	4,76
ZEY.DKK.400-15-40	400	1,5	40	5,95
ZEY.DKK.400-20-40	400	2	40	7,90
ZEY.DKK.500-15-40	500	1,5	40	7,13
ZEY.DKK.500-20-40	500	2	40	9,47
ZEY.DKK.600-15-40	600	1,5	40	8,30
ZEY.DKK.600-20-40	600	2	40	11,04

Ürün Kodu Order Code	Genişlik A Width (mm)	Kalınlık T Thickness (mm)	Yükseklik H Height (mm)	Ağırlık Weight (kg/m)
ZEY.SDKK.100-10-40	100	1	40	1,45
ZEY.SDKK.100-12-40	100	1,2	40	1,77
ZEY.SDKK.100-15-40	100	1,5	40	2,25
ZEY.SDKK.100-20-40	100	2	40	3,03
ZEY.SDKK.150-10-40	150	1	40	1,80
ZEY.SDKK.150-12-40	150	1,2	40	2,20
ZEY.SDKK.150-15-40	150	1,5	40	2,80
ZEY.SDKK.150-20-40	150	2	40	3,78
ZEY.SDKK.200-10-40	200	1	40	2,16
ZEY.SDKK.200-12-40	200	1,2	40	2,64
ZEY.SDKK.200-15-40	200	1,5	40	3,35
ZEY.SDKK.200-20-40	200	2	40	4,52
ZEY.SDKK.250-10-40	250	1	40	2,51
ZEY.SDKK.250-12-40	250	1,2	40	3,07
ZEY.SDKK.250-15-40	250	1,5	40	3,90
ZEY.SDKK.250-20-40	250	2	40	5,27
ZEY.SDKK.300-10-40	300	1	40	2,86
ZEY.SDKK.300-12-40	300	1,2	40	3,50
ZEY.SDKK.300-15-40	300	1,5	40	4,45
ZEY.SDKK.300-20-40	300	2	40	6,01
ZEY.SDKK.400-12-40	400	1,2	40	4,36
ZEY.SDKK.400-15-40	400	1,5	40	5,55
ZEY.SDKK.400-20-40	400	2	40	7,50
ZEY.SDKK.500-15-40	500	1,5	40	6,65
ZEY.SDKK.500-20-40	500	2	40	9,00
ZEY.SDKK.600-15-40	600	1,5	40	7,75
ZEY.SDKK.600-20-40	600	2	40	10,49

* Pregalvaniz / Pregalvanized TS 822

* Sıcak Daldırma Galvaniz / Hot-dip galvanized TS 914

* Standart uzunluk 2400 mm'dir. Opsiyonel olarak 2500 mm ve 3000 mm yapılabilir.

Standart length is 2400 mm. 2500 mm and 3000 mm can be made optionally.

* Ürün ağırlıkları yaklaşık değerlerdir. ± %10 değişim gösterebilir.

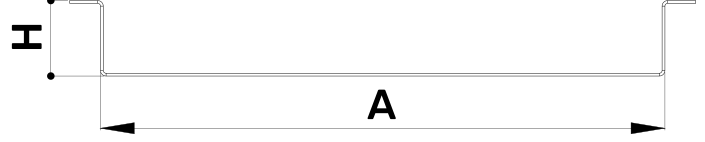
Product weights are approximate ± %10 may change.

* Lütfen siparişlerinizde ürün kodu ve kaplama şeklini belirtiniz.

Please specify the product code and coating method (hot-dip galvanized or pre-galvanized) in your orders.



DİREK TİPİ KABLO KANALLARI (H:50mm)
CABLE TRAYS FOR POLE (H:50mm)



Ürün Kodu Order Code	Genişlik A Width (mm)	Kalınlık T Thickness (mm)	Yükseklik H Height (mm)	Ağırlık Weight (kg/m)
ZEY.DKK.100-10-50	100	1	50	1,77
ZEY.DKK.100-12-50	100	1,2	50	2,12
ZEY.DKK.100-15-50	100	1,5	50	2,65
ZEY.DKK.100-20-50	100	2	50	3,50
ZEY.DKK.150-10-50	150	1	50	2,16
ZEY.DKK.150-12-50	150	1,2	50	2,59
ZEY.DKK.150-15-50	150	1,5	50	3,24
ZEY.DKK.150-20-50	150	2	50	4,29
ZEY.DKK.200-10-50	200	1	50	2,55
ZEY.DKK.200-12-50	200	1,2	50	3,06
ZEY.DKK.200-15-50	200	1,5	50	3,83
ZEY.DKK.200-20-50	200	2	50	5,07
ZEY.DKK.250-10-50	250	1	50	2,95
ZEY.DKK.250-12-50	250	1,2	50	3,53
ZEY.DKK.250-15-50	250	1,5	50	4,42
ZEY.DKK.250-20-50	250	2	50	5,86
ZEY.DKK.300-10-50	300	1	50	3,34
ZEY.DKK.300-12-50	300	1,2	50	4,01
ZEY.DKK.300-15-50	300	1,5	50	5,01
ZEY.DKK.300-20-50	300	2	50	6,64
ZEY.DKK.400-12-50	400	1,2	50	4,95
ZEY.DKK.400-15-50	400	1,5	50	6,18
ZEY.DKK.400-20-50	400	2	50	8,21
ZEY.DKK.500-15-50	500	1,5	50	7,36
ZEY.DKK.500-20-50	500	2	50	9,78
ZEY.DKK.600-15-50	600	1,5	50	8,54
ZEY.DKK.600-20-50	600	2	50	11,35

Ürün Kodu Order Code	Genişlik A Width (mm)	Kalınlık T Thickness (mm)	Yükseklik H Height (mm)	Ağırlık Weight (kg/m)
ZEY.SDKK.100-10-50	100	1	50	1,72
ZEY.SDKK.100-12-50	100	1,2	50	2,10
ZEY.SDKK.100-15-50	100	1,5	50	2,67
ZEY.SDKK.100-20-50	100	2	50	3,59
ZEY.SDKK.150-10-50	150	1	50	2,10
ZEY.SDKK.150-12-50	150	1,2	50	2,57
ZEY.SDKK.150-15-50	150	1,5	50	3,27
ZEY.SDKK.150-20-50	150	2	50	4,40
ZEY.SDKK.200-10-50	200	1	50	2,48
ZEY.SDKK.200-12-50	200	1,2	50	3,03
ZEY.SDKK.200-15-50	200	1,5	50	3,86
ZEY.SDKK.200-20-50	200	2	50	5,21
ZEY.SDKK.250-10-50	250	1	50	2,86
ZEY.SDKK.250-12-50	250	1,2	50	3,50
ZEY.SDKK.250-15-50	250	1,5	50	4,45
ZEY.SDKK.250-20-50	250	2	50	6,01
ZEY.SDKK.300-10-50	300	1	50	3,24
ZEY.SDKK.300-12-50	300	1,2	50	3,97
ZEY.SDKK.300-15-50	300	1,5	50	5,05
ZEY.SDKK.300-20-50	300	2	50	6,82
ZEY.SDKK.400-12-50	400	1,2	50	4,90
ZEY.SDKK.400-15-50	400	1,5	50	6,23
ZEY.SDKK.400-20-50	400	2	50	8,43
ZEY.SDKK.500-15-50	500	1,5	50	7,42
ZEY.SDKK.500-20-50	500	2	50	10,04
ZEY.SDKK.600-15-50	600	1,5	50	8,61
ZEY.SDKK.600-20-50	600	2	50	11,65

* Pregalvaniz / Pregalvanized TS 822

* Sıcak Daldırma Galvaniz / Hot-dip galvanized TS 914

* Standart uzunluk 2400 mm'dir. Opsiyonel olarak 2500 mm ve 3000 mm yapılabilir.

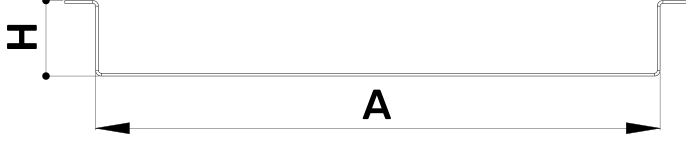
Standart length is 2400 mm. 2500 mm and 3000 mm can be made optionally.

* Ürün ağırlıkları yaklaşık değerlerdir. \pm %10 değişim gösterebilir.

Product weights are approximate \pm %10 may change.

* Lütfen siparişlerinizde ürün kodu ve kaplama şeklini belirtiniz.

Please specify the product code and coating method (hot-dip galvanized or pre-galvanized) in your orders.

DİREK TİPİ KABLO KANALLARI (H:60mm)
CABLE TRAYS FOR POLE (H:60mm)


Ürün Kodu Order Code	Genişlik A Width (mm)	Kalınlık T Thickness (mm)	Yükseklik H Height (mm)	Ağırlık Weight (kg/m)
ZEY.DKK.100-10-60	100	1	60	1,92
ZEY.DKK.100-12-60	100	1,2	60	2,31
ZEY.DKK.100-15-60	100	1,5	60	2,89
ZEY.DKK.100-20-60	100	2	60	3,82
ZEY.DKK.150-10-60	150	1	60	2,32
ZEY.DKK.150-12-60	150	1,2	60	2,78
ZEY.DKK.150-15-60	150	1,5	60	3,48
ZEY.DKK.150-20-60	150	2	60	4,60
ZEY.DKK.200-10-60	200	1	60	2,71
ZEY.DKK.200-12-60	200	1,2	60	3,25
ZEY.DKK.200-15-60	200	1,5	60	4,06
ZEY.DKK.200-20-60	200	2	60	5,39
ZEY.DKK.250-10-60	250	1	60	3,10
ZEY.DKK.250-12-60	250	1,2	60	3,72
ZEY.DKK.250-15-60	250	1,5	60	4,65
ZEY.DKK.250-20-60	250	2	60	6,17
ZEY.DKK.300-10-60	300	1	60	3,49
ZEY.DKK.300-12-60	300	1,2	60	4,19
ZEY.DKK.300-15-60	300	1,5	60	5,24
ZEY.DKK.300-20-60	300	2	60	6,96
ZEY.DKK.400-12-60	400	1,2	60	5,14
ZEY.DKK.400-15-60	400	1,5	60	6,42
ZEY.DKK.400-20-60	400	2	60	8,53
ZEY.DKK.500-15-60	500	1,5	60	7,60
ZEY.DKK.500-20-60	500	2	60	10,10
ZEY.DKK.600-15-60	600	1,5	60	8,77
ZEY.DKK.600-20-60	600	2	60	11,67

Ürün Kodu Order Code	Genişlik A Width (mm)	Kalınlık T Thickness (mm)	Yükseklik H Height (mm)	Ağırlık Weight (kg/m)
ZEY.SDKK.100-10-60	100	1	60	1,87
ZEY.SDKK.100-12-60	100	1,2	60	2,29
ZEY.SDKK.100-15-60	100	1,5	60	2,91
ZEY.SDKK.100-20-60	100	2	60	3,95
ZEY.SDKK.150-10-60	150	1	60	1,87
ZEY.SDKK.150-12-60	150	1,2	60	2,27
ZEY.SDKK.150-15-60	150	1,5	60	3,50
ZEY.SDKK.150-20-60	150	2	60	4,75
ZEY.SDKK.200-10-60	200	1	60	2,25
ZEY.SDKK.200-12-60	200	1,2	60	2,73
ZEY.SDKK.200-15-60	200	1,5	60	4,10
ZEY.SDKK.200-20-60	200	2	60	5,56
ZEY.SDKK.250-10-60	250	1	60	2,63
ZEY.SDKK.250-12-60	250	1,2	60	3,20
ZEY.SDKK.250-15-60	250	1,5	60	4,69
ZEY.SDKK.250-20-60	250	2	60	6,37
ZEY.SDKK.300-10-60	300	1	60	3,02
ZEY.SDKK.300-12-60	300	1,2	60	3,67
ZEY.SDKK.300-15-60	300	1,5	60	5,28
ZEY.SDKK.300-20-60	300	2	60	7,17
ZEY.SDKK.400-12-60	400	1,2	60	4,15
ZEY.SDKK.400-15-60	400	1,5	60	5,26
ZEY.SDKK.400-20-60	400	2	60	8,78
ZEY.SDKK.500-15-60	500	1,5	60	6,47
ZEY.SDKK.500-20-60	500	2	60	8,75
ZEY.SDKK.600-15-60	600	1,5	60	7,66
ZEY.SDKK.600-20-60	600	2	60	10,36

* Pregalvaniz / Pregalvanized TS 822

* Sıcak Daldırma Galvaniz / Hot-dip galvanized TS 914

* Standart uzunluk 2400 mm'dir. Opsiyonel olarak 2500 mm ve 3000 mm yapılabilir.

Standart length is 2400 mm. 2500 mm and 3000 mm can be made optionally.

* Ürün ağırlıkları yaklaşık değerlerdir. ± %10 değişim gösterebilir.

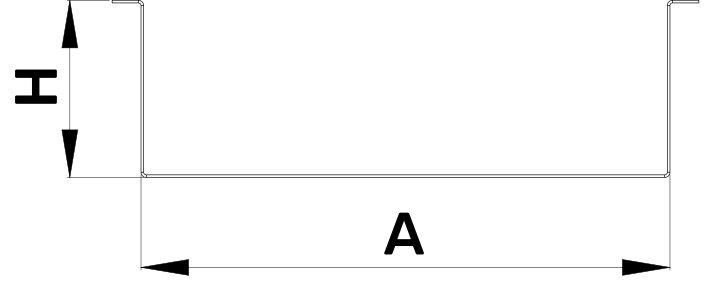
Product weights are approximate ± %10 may change.

* Lütfen siparişlerinizde ürün kodu ve kaplama şeklini belirtiniz.

Please specify the product code and coating method (hot-dip galvanized or pre-galvanized) in your orders.



DİREK TİPİ KABLO KANALLARI (H:100mm)
CABLE TRAYS FOR POLE (H:100mm)



Ürün Kodu Order Code	Genişlik A Width (mm)	Kalınlık T Thickness (mm)	Yükseklik H Height (mm)	Ağırlık Weight (kg/m)
ZEY.DKK.100-12-100	100	1,2	100	3,06
ZEY.DKK.100-15-100	100	1,5	100	3,82
ZEY.DKK.100-20-100	100	2	100	5,06
ZEY.DKK.150-12-100	150	1,2	100	3,53
ZEY.DKK.150-15-100	150	1,5	100	4,41
ZEY.DKK.150-20-100	150	2	100	5,85
ZEY.DKK.200-12-100	200	1,2	100	4,00
ZEY.DKK.200-15-100	200	1,5	100	5,00
ZEY.DKK.200-20-100	200	2	100	6,63
ZEY.DKK.250-12-100	250	1,2	100	4,47
ZEY.DKK.250-15-100	250	1,5	100	5,59
ZEY.DKK.250-20-100	250	2	100	7,42
ZEY.DKK.300-12-100	300	1,2	100	4,94
ZEY.DKK.300-15-100	300	1,5	100	6,18
ZEY.DKK.300-20-100	300	2	100	8,20
ZEY.DKK.400-12-100	400	1,2	100	5,88
ZEY.DKK.400-15-100	400	1,5	100	7,35
ZEY.DKK.400-20-100	400	2	100	9,77
ZEY.DKK.500-15-100	500	1,5	100	8,53
ZEY.DKK.500-20-100	500	2	100	11,34
ZEY.DKK.600-15-100	600	1,5	100	9,71
ZEY.DKK.600-20-100	600	2	100	12,91

Ürün Kodu Order Code	Genişlik A Width (mm)	Kalınlık T Thickness (mm)	Yükseklik H Height (mm)	Ağırlık Weight (kg/m)
ZEY.SDKK.100-12-100	100	1,2	100	3,03
ZEY.SDKK.100-15-100	100	1,5	100	3,85
ZEY.SDKK.100-20-100	100	2	100	5,19
ZEY.SDKK.150-12-100	150	1,2	100	3,49
ZEY.SDKK.150-15-100	150	1,5	100	4,45
ZEY.SDKK.150-20-100	150	2	100	6,00
ZEY.SDKK.200-12-100	200	1,2	100	3,96
ZEY.SDKK.200-15-100	200	1,5	100	5,04
ZEY.SDKK.200-20-100	200	2	100	6,81
ZEY.SDKK.250-12-100	250	1,2	100	4,43
ZEY.SDKK.250-15-100	250	1,5	100	5,63
ZEY.SDKK.250-20-100	250	2	100	7,61
ZEY.SDKK.300-12-100	300	1,2	100	4,89
ZEY.SDKK.300-15-100	300	1,5	100	6,23
ZEY.SDKK.300-20-100	300	2	100	8,42
ZEY.SDKK.400-12-100	400	1,2	100	5,82
ZEY.SDKK.400-15-100	400	1,5	100	7,41
ZEY.SDKK.400-20-100	400	2	100	10,03
ZEY.SDKK.500-15-100	500	1,5	100	8,60
ZEY.SDKK.500-20-100	500	2	100	11,64
ZEY.SDKK.600-15-100	600	1,5	100	9,79
ZEY.SDKK.600-20-100	600	2	100	13,25

* Pregalvaniz / Pregalvanized TS 822

* Sıcak Daldırma Galvaniz / Hot-dip galvanized TS 914

* Standart uzunluk 2400 mm'dir. Opsiyonel olarak 2500 mm ve 3000 mm yapılabilir.

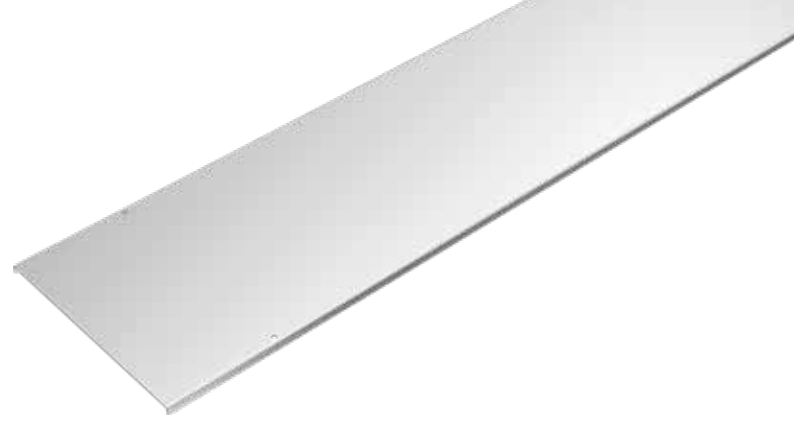
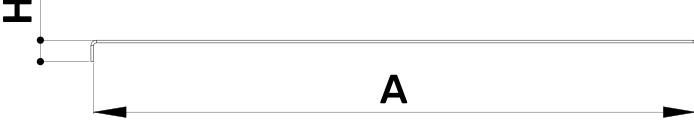
Standart length is 2400 mm. 2500 mm and 3000 mm can be made optionally.

* Ürün ağırlıkları yaklaşık değerlerdir. \pm %10 değişim gösterebilir.

Product weights are approximate \pm %10 may change.

* Lütfen siparişlerinizde ürün kodu ve kaplama şeklini belirtiniz.

Please specify the product code and coating method (hot-dip galvanized or pre-galvanized) in your orders.

DİREK TİPİ KANAL KAPAKLARI
 POLE TRAY'S COVER


Ürün Kodu Order Code	Genişlik A Width (mm)	Kalınlık T Thickness (mm)	Yükseklik H Height (mm)	Ağırlık Weight (kg/m)
ZEY.DKKK.100-1	100	1	10	1,22
ZEY.DKKK.100-1,2	100	1,2	10	1,47
ZEY.DKKK.100-1,5	100	1,5	10	1,84
ZEY.DKKK.100-2	100	2	10	2,45
ZEY.DKKK.150-1	150	1	10	1,62
ZEY.DKKK.150-1,2	150	1,2	10	1,94
ZEY.DKKK.150-1,5	150	1,5	10	2,42
ZEY.DKKK.150-2	150	2	10	3,23
ZEY.DKKK.200-1	200	1	10	2,01
ZEY.DKKK.200-1,2	200	1,2	10	2,41
ZEY.DKKK.200-1,5	200	1,5	10	3,01
ZEY.DKKK.200-2	200	2	10	4,02
ZEY.DKKK.250-1	250	1	10	2,40
ZEY.DKKK.250-1,2	250	1,2	10	2,88
ZEY.DKKK.250-1,5	250	1,5	10	3,60
ZEY.DKKK.250-2	250	2	10	4,80
ZEY.DKKK.300-1	300	1	10	2,79
ZEY.DKKK.300-1,2	300	1,2	10	3,35
ZEY.DKKK.300-1,5	300	1,5	10	4,19
ZEY.DKKK.300-2	300	2	10	5,59
ZEY.DKKK.400-1,2	400	1,2	10	4,29
ZEY.DKKK.400-1,5	400	1,5	10	5,37
ZEY.DKKK.400-2	400	2	10	7,16
ZEY.DKKK.500-1,5	500	1,5	10	6,55
ZEY.DKKK.500-2	500	2	10	8,73
ZEY.DKKK.600-1,5	600	1,5	10	7,72
ZEY.DKKK.600-2	600	2	10	10,30

Ürün Kodu Order Code	Genişlik A Width (mm)	Kalınlık T Thickness (mm)	Yükseklik H Height (mm)	Ağırlık Weight (kg/m)
ZEY.SDKKK.100-1	100	1	10	1,06
ZEY.SDKKK.100-1,2	100	1,2	10	1,45
ZEY.SDKKK.100-1,5	100	1,5	10	1,85
ZEY.SDKKK.100-2	100	2	10	2,51
ZEY.SDKKK.150-1	150	1	10	1,40
ZEY.SDKKK.150-1,2	150	1,2	10	1,92
ZEY.SDKKK.150-1,5	150	1,5	10	2,44
ZEY.SDKKK.150-2	150	2	10	3,32
ZEY.SDKKK.200-1	200	1	10	1,74
ZEY.SDKKK.200-1,2	200	1,2	10	2,39
ZEY.SDKKK.200-1,5	200	1,5	10	3,04
ZEY.SDKKK.200-2	200	2	10	4,12
ZEY.SDKKK.250-1	250	1	10	2,07
ZEY.SDKKK.250-1,2	250	1,2	10	2,85
ZEY.SDKKK.250-1,5	250	1,5	10	3,63
ZEY.SDKKK.250-2	250	2	10	4,93
ZEY.SDKKK.300-1	300	1	10	2,41
ZEY.SDKKK.300-1,2	300	1,2	10	3,32
ZEY.SDKKK.300-1,5	300	1,5	10	4,22
ZEY.SDKKK.300-2	300	2	10	5,73
ZEY.SDKKK.400-1,2	400	1,2	10	4,25
ZEY.SDKKK.400-1,5	400	1,5	10	5,41
ZEY.SDKKK.400-2	400	2	10	7,34
ZEY.SDKKK.500-1,5	500	1,5	10	6,60
ZEY.SDKKK.500-2	500	2	10	8,95
ZEY.SDKKK.600-1,5	600	1,5	10	7,78
ZEY.SDKKK.600-2	600	2	10	10,57

* Pregalvaniz / Pregalvanized TS 822

* Sıcak Daldırma Galvaniz / Hot-dip galvanized TS 914

* Standart uzunluk 2400 mm'dir. Opsiyonel olarak 2500 mm ve 3000 mm yapılabilir.

Standart length is 2400 mm. 2500 mm and 3000 mm can be made optionally.

* Ürün ağırlıkları yaklaşık değerlerdir. ± %10 değişim gösterebilir.

Product weights are approximate ± %10 may change.

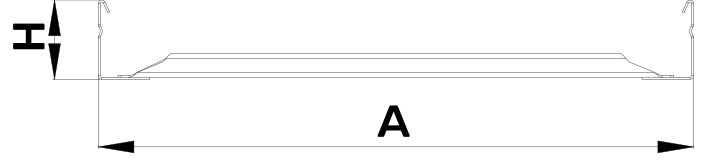
* Lütfen siparişlerinizde ürün kodu ve kaplama şeklini belirtiniz.

Please specify the product code and coating method (hot-dip galvanized or pre-galvanized) in your orders.

KABLO MERDİVENLERİ (H:40mm)
CABLE LADDERS (H:40mm)



KABLO MERDİVENLERİ (H:40mm)
CABLE LADDERS (H:40mm)



Ürün Kodu Order Code	Genişlik A Width (mm)	Kalınlık T Thickness (mm)	Yükseklik H Height (mm)	Ağırlık Weight (kg/m)
ZEY.KM.100-10-40	100	1	40	1,18
ZEY.KM.100-12-40		1,2		1,42
ZEY.KM.100-15-40		1,5		1,77
ZEY.KM.100-20-40		2		2,40
ZEY.KM.150-10-40	150	1	40	1,25
ZEY.KM.150-12-40		1,2		1,51
ZEY.KM.150-15-40		1,5		1,86
ZEY.KM.150-20-40		2		2,54
ZEY.KM.200-10-40	200	1	40	1,32
ZEY.KM.200-12-40		1,2		1,60
ZEY.KM.200-15-40		1,5		1,94
ZEY.KM.200-20-40		2		2,68
ZEY.KM.250-10-40	250	1	40	1,38
ZEY.KM.250-12-40		1,2		1,68
ZEY.KM.250-15-40		1,5		2,04
ZEY.KM.250-20-40		2		2,82
ZEY.KM.300-10-40	300	1	40	1,45
ZEY.KM.300-12-40		1,2		2,14
ZEY.KM.300-15-40		1,5		2,12
ZEY.KM.300-20-40		2		2,96
ZEY.KM.400-10-40	400	1	40	1,59
ZEY.KM.400-12-40		1,2		1,92
ZEY.KM.400-15-40		1,5		2,30
ZEY.KM.400-20-40		2		3,23
ZEY.KM.500-10-40	500	1	40	1,72
ZEY.KM.500-12-40		1,2		2,08
ZEY.KM.500-15-40		1,5		2,48
ZEY.KM.500-20-40		2		3,51
ZEY.KM.600-10-40	600	1	40	1,86
ZEY.KM.600-12-40		1,2		2,24
ZEY.KM.600-15-40		1,5		2,66
ZEY.KM.600-20-40		2		3,78

Ürün Kodu Order Code	Genişlik A Width (mm)	Kalınlık T Thickness (mm)	Yükseklik H Height (mm)	Ağırlık Weight (kg/m)
ZEY.SKM.100-12-40	100	1,2	40	1,40
ZEY.SKM.100-15-40		1,5		1,78
ZEY.SKM.100-20-40		2		2,47
ZEY.SKM.150-12-40	150	1,2	40	1,50
ZEY.SKM.150-15-40		1,5		1,87
ZEY.SKM.150-20-40		2		2,61
ZEY.SKM.200-12-40	200	1,2	40	1,58
ZEY.SKM.200-15-40		1,5		1,96
ZEY.SKM.200-20-40		2		2,75
ZEY.SKM.250-12-40	250	1,2	40	1,66
ZEY.SKM.250-15-40		1,5		2,05
ZEY.SKM.250-20-40		2		2,89
ZEY.SKM.300-12-40	300	1,2	40	2,12
ZEY.SKM.300-15-40		1,5		2,14
ZEY.SKM.300-20-40		2		3,04
ZEY.SKM.400-12-40	400	1,2	40	1,90
ZEY.SKM.400-15-40		1,5		2,32
ZEY.SKM.400-20-40		2		3,32
ZEY.SKM.500-12-40	500	1,2	40	2,06
ZEY.SKM.500-15-40		1,5		2,50
ZEY.SKM.500-20-40		2		3,60
ZEY.SKM.600-12-40	600	1,2	40	2,22
ZEY.SKM.600-15-40		1,5		2,68
ZEY.SKM.600-20-40		2		3,88

* Pregalvaniz / Pregalvanized TS 822

* Sıcak Daldırma Galvaniz / Hot-dip galvanized TS 914

* Standart uzunluk 2400 mm'dir. Opsiyonel olarak 2500 mm ve 3000 mm yapılabilir.

Standart length is 2400 mm. 2500 mm and 3000 mm can be made optionally.

* Ürün ağırlıkları yaklaşık değerlerdir. ± %10 değişim gösterebilir.

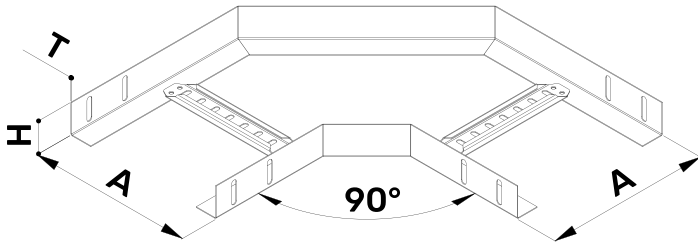
Product weights are approximate ± %10 may change.

* Lütfen siparişlerinizde ürün kodu ve kaplama şeklini belirtiniz.

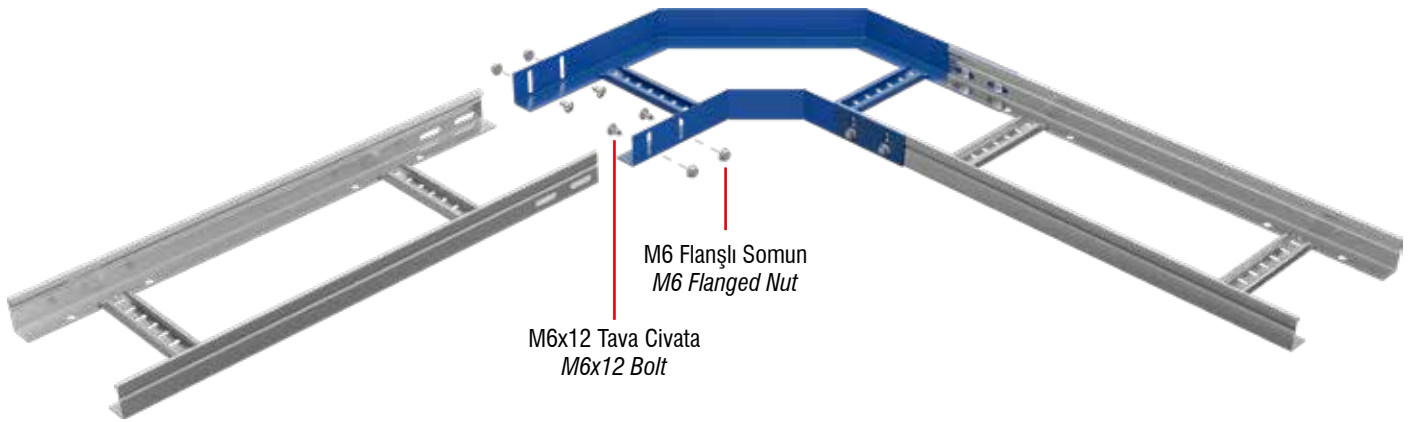
Please specify the product code and coating method (hot-dip galvanized or pre-galvanized) in your orders.

90° DÖNÜŞ ELEMANLARI
HORIZONTAL BENDS 90°


Ürün Kodu Order Code	Genişlik A Width (mm)	Kalınlık T Thickness (mm)	Yükseklik H Height (mm)	Ağırlık Weight (kg)
ZEY.KM90.100-40	100	1	40	0,52
ZEY.KM90.150-40	150	1	40	0,60
ZEY.KM90.200-40	200	1	40	0,68
ZEY.KM90.250-40	250	1	40	0,77
ZEY.KM90.300-40	300	1,2	40	1,30
ZEY.KM90.400-40	400	1,5	40	2,29
ZEY.KM90.500-40	500	1,5	40	2,66
ZEY.KM90.600-40	600	1,5	40	3,04



Ürün Kodu Order Code	Genişlik A Width (mm)	Kalınlık T Thickness (mm)	Yükseklik H Height (mm)	Ağırlık Weight (kg)
ZEY.SKM90.100-40	100	1,5	40	0,78
ZEY.SKM90.150-40	150	1,5	40	0,91
ZEY.SKM90.200-40	200	1,5	40	1,03
ZEY.SKM90.250-40	250	1,5	40	1,16
ZEY.SKM90.300-40	300	1,5	40	1,64
ZEY.SKM90.400-40	400	1,5	40	2,30
ZEY.SKM90.500-40	500	1,5	40	2,69
ZEY.SKM90.600-40	600	1,5	40	3,07



* Pregalvaniz / Pregalvanized TS 822

* Sıcak Daldırma Galvaniz / Hot-dip galvanized TS 914

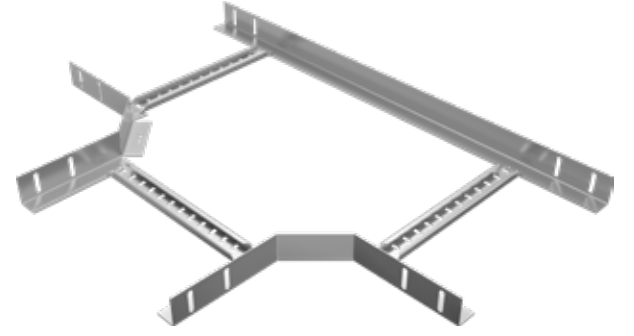
* Ürün ağırlıkları yaklaşık değerlerdir. ± %10 değişim gösterebilir.
Product weights are approximate ± %10 may change.

* Lütfen siparişlerinizde ürün kodu ve kaplama şeklini belirtiniz.

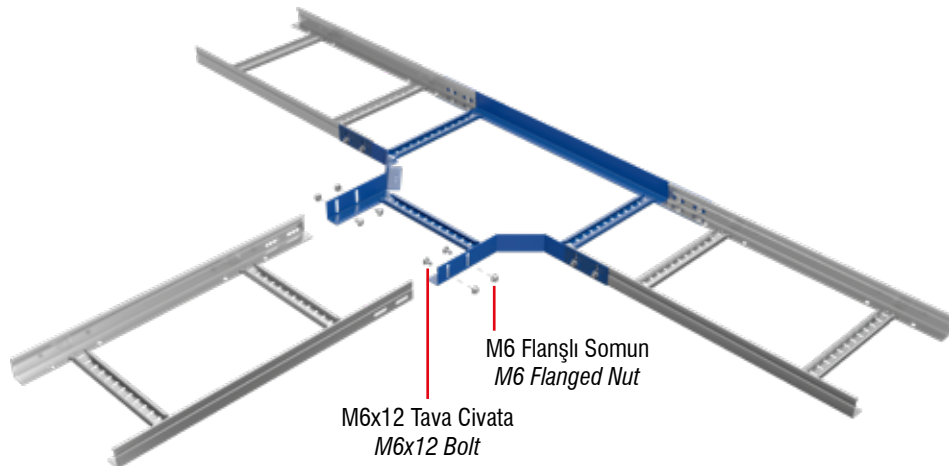
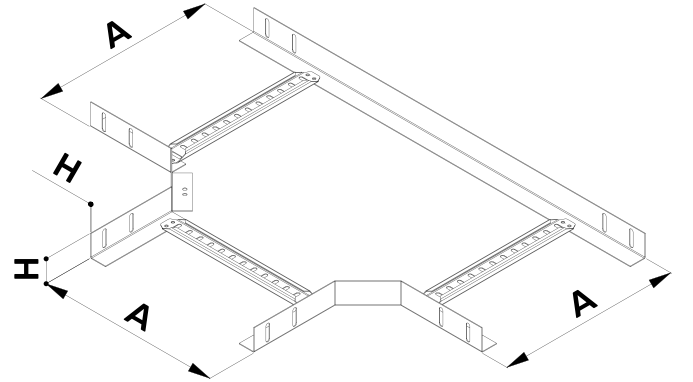
Please specify the product code and coating method (hot-dip galvanized or pre-galvanized) in your orders.

T DÖNÜŞ ELEMANLARI
HORIZONTAL TEES

Ürün Kodu Order Code	Genişlik A Width (mm)	Kalınlık T Thickness (mm)	Yükseklik H Height (mm)	Ağırlık Weight (kg)
ZEY.KMT.100-40	100	1	40	0,72
ZEY.KMT.150-40	150	1	40	0,81
ZEY.KMT.200-40	200	1	40	0,89
ZEY.KMT.250-40	250	1	40	0,98
ZEY.KMT.300-40	300	1,2	40	1,58
ZEY.KMT.400-40	400	1,5	40	2,51
ZEY.KMT.500-40	500	1,5	40	3,16
ZEY.KMT.600-40	600	1,5	40	3,61



Ürün Kodu Order Code	Genişlik A Width (mm)	Kalınlık T Thickness (mm)	Yükseklik H Height (mm)	Ağırlık Weight (kg)
ZEY.SKMT.100-40	100	1,5	40	1,09
ZEY.SKMT.150-40	150	1,5	40	1,22
ZEY.SKMT.200-40	200	1,5	40	1,35
ZEY.SKMT.250-40	250	1,5	40	1,49
ZEY.SKMT.300-40	300	1,5	40	1,98
ZEY.SKMT.400-40	400	1,5	40	2,53
ZEY.SKMT.500-40	500	1,5	40	3,18
ZEY.SKMT.600-40	600	1,5	40	3,64



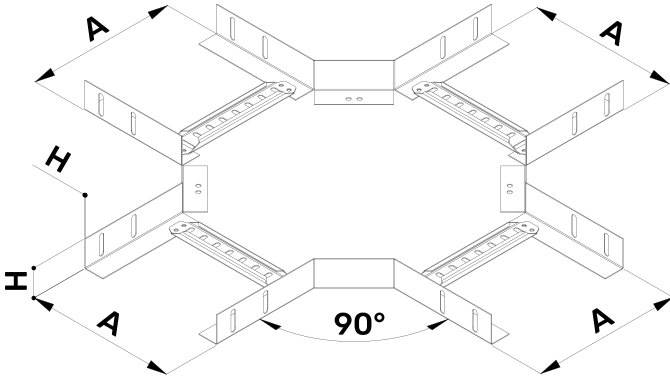
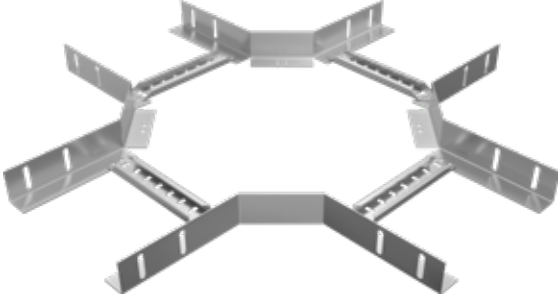
* Pregalvaniz / Pregalvanized TS 822

* Sıcak Daldırma Galvaniz / Hot-dip galvanized TS 914

* Ürün ağırlıkları yaklaşık değerlerdir. \pm %10 değişim gösterebilir.
Product weights are approximate \pm %10 may change.

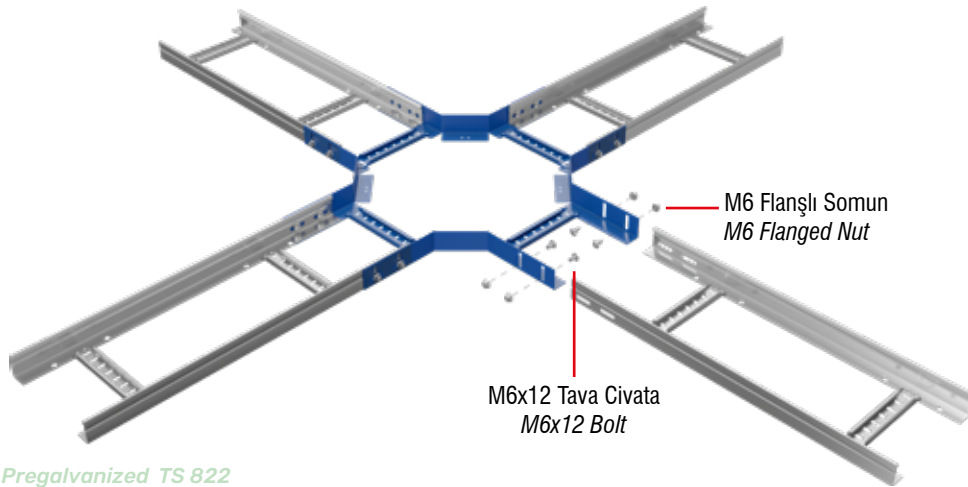
* Lütfen siparişlerinizde ürün kodu ve kaplama şeklini belirtiniz.

Please specify the product code and coating method (hot-dip galvanized or pre-galvanized) in your orders.

DÖRLÜ BAĞLANTI ELEMANLARI
HORIZONTAL CROSSING


Ürün Kodu Order Code	Genişlik A Width (mm)	Kalınlık T Thickness (mm)	Yükseklik H Height (mm)	Ağırlık Weight (kg)
ZEY.KMX.100-40	100	1	40	0,86
ZEY.KMX.150-40	150	1	40	0,95
ZEY.KMX.200-40	200	1	40	1,02
ZEY.KMX.250-40	250	1	40	1,11
ZEY.KMX.300-40	300	1,2	40	1,69
ZEY.KMX.400-40	400	1,5	40	2,40
ZEY.KMX.500-40	500	1,5	40	2,73
ZEY.KMX.600-40	600	1,5	40	3,06

Ürün Kodu Order Code	Genişlik A Width (mm)	Kalınlık T Thickness (mm)	Yükseklik H Height (mm)	Ağırlık Weight (kg)
ZEY.SKMX.100-40	100	1,5	40	0,84
ZEY.SKMX.150-40	150	1,5	40	0,92
ZEY.SKMX.200-40	200	1,5	40	1,00
ZEY.SKMX.250-40	250	1,5	40	1,08
ZEY.SKMX.300-40	300	1,5	40	1,68
ZEY.SKMX.400-40	400	1,5	40	2,42
ZEY.SKMX.500-40	500	1,5	40	2,75
ZEY.SKMX.600-40	600	1,5	40	3,08



* Pregalvaniz / Pregalvanized TS 822

* Sıcak Daldırma Galvaniz / Hot-dip galvanized TS 914

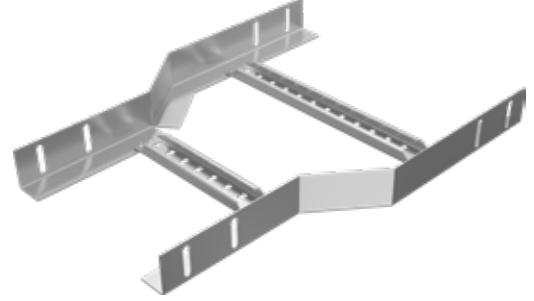
* Ürün ağırlıkları yaklaşık değerlerdir. \pm %10 değişim gösterebilir.
Product weights are approximate \pm %10 may change.

* Lütfen siparişlerinizde ürün kodu ve kaplama şeklini belirtiniz.

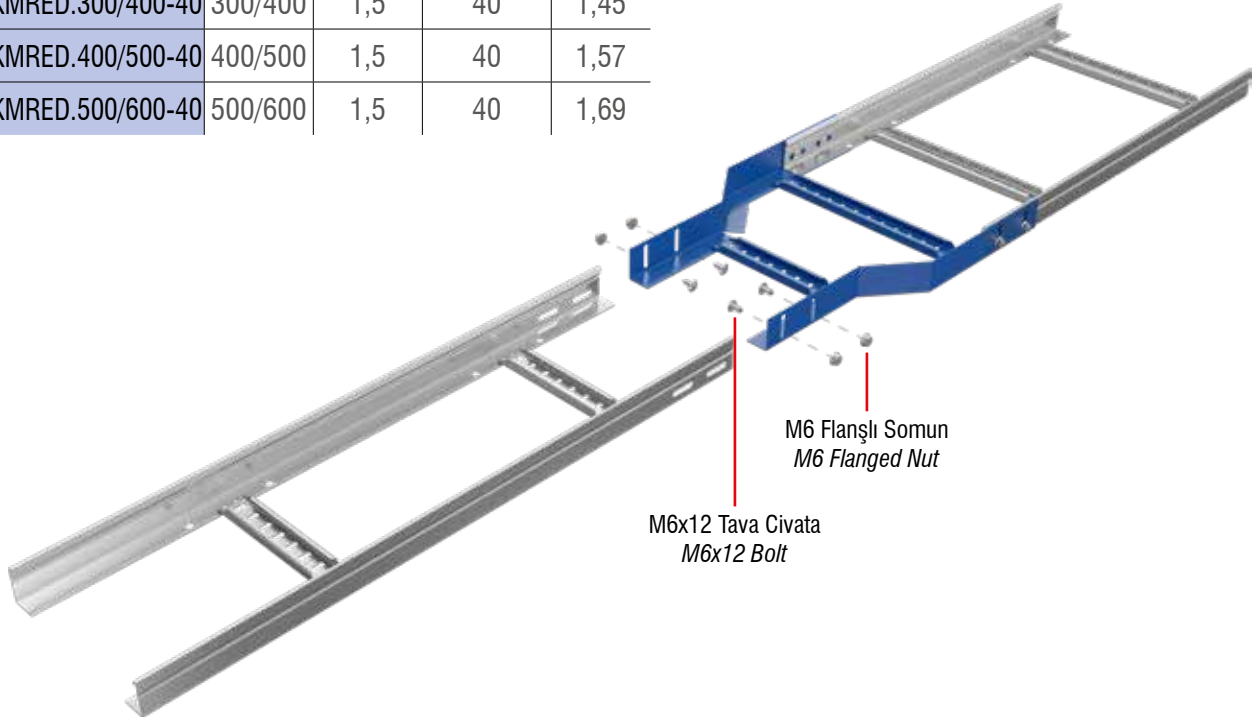
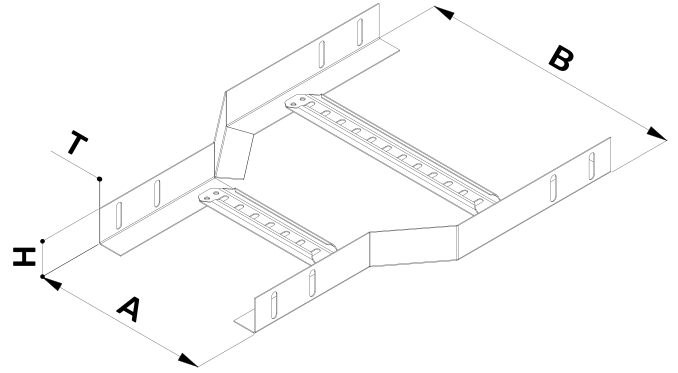
Please specify the product code and coating method (hot-dip galvanized or pre-galvanized) in your orders.

REDÜKSİYONLAR
REDUCING ANGLES

Ürün Kodu Order Code	Genişlik A/B Width (mm)	Kalınlık T Thickness (mm)	Yükseklik H Height (mm)	Ağırlık Weight (kg)
ZEY.KMRED.100/150-40	100/150	1	40	0,76
ZEY.KMRED.150/200-40	150/200	1	40	0,80
ZEY.KMRED.200/250-40	200/250	1	40	0,84
ZEY.KMRED.250/300-40	250/300	1,2	40	1,06
ZEY.KMRED.300/400-40	300/400	1,5	40	1,43
ZEY.KMRED.400/500-40	400/500	1,5	40	1,56
ZEY.KMRED.500/600-40	500/600	1,5	40	1,68



Ürün Kodu Order Code	Genişlik A/B Width (mm)	Kalınlık T Thickness (mm)	Yükseklik H Height (mm)	Ağırlık Weight (kg)
ZEY.SKMRED.100/150-40	100/150	1,5	40	1,16
ZEY.SKMRED.150/200-40	150/200	1,5	40	1,22
ZEY.SKMRED.200/250-40	200/250	1,5	40	1,28
ZEY.SKMRED.250/300-40	250/300	1,5	40	1,34
ZEY.SKMRED.300/400-40	300/400	1,5	40	1,45
ZEY.SKMRED.400/500-40	400/500	1,5	40	1,57
ZEY.SKMRED.500/600-40	500/600	1,5	40	1,69



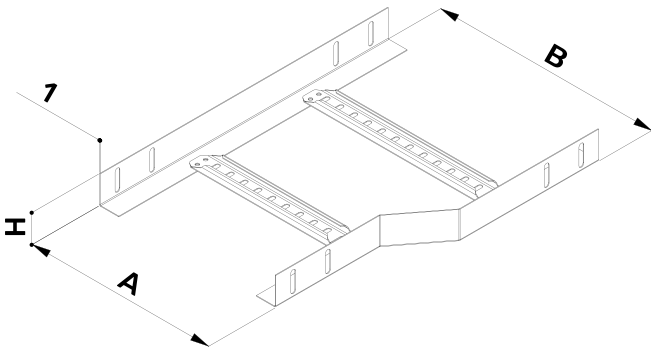
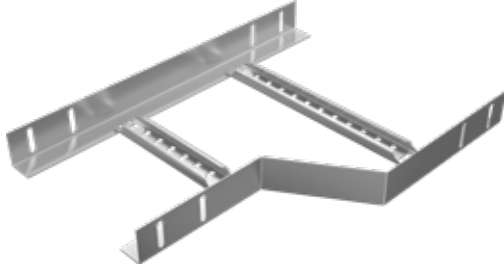
* Pregalvaniz / Pregalvanized TS 822

* Sıcak Daldırma Galvaniz / Hot-dip galvanized TS 914

* Ürün ağırlıkları yaklaşık değerlerdir. \pm %10 değişim gösterebilir.
Product weights are approximate \pm %10 may change.

* Lütfen siparişlerinizde ürün kodu ve kaplama şeklini belirtiniz.

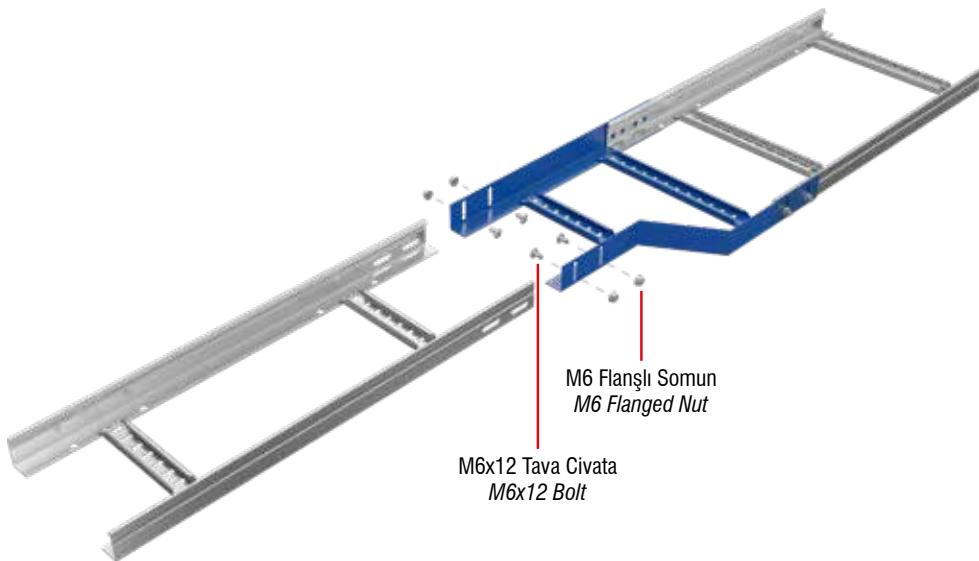
Please specify the product code and coating method (hot-dip galvanized or pre-galvanized) in your orders.

SOLDAN REDÜKSİYONLAR
REDUCING ANGLES LEFT TYPE

Ürün Kodu
Order Code

Ürün Kodu <i>Order Code</i>	Genişlik A/B <i>Width (mm)</i>	Kalınlık T <i>Thickness (mm)</i>	Yükseklik H <i>Height (mm)</i>	Ağırlık Weight <i>(kg)</i>
ZEY.KMREDL.100/150-40	100/150	1	40	0,77
ZEY.KMREDL.150/200-40	150/200	1	40	0,81
ZEY.KMREDL.200/250-40	200/250	1	40	0,85
ZEY.KMREDL.250/300-40	250/300	1,2	40	0,89
ZEY.KMREDL.300/400-40	300/400	1,5	40	1,16
ZEY.KMREDL.400/500-40	400/500	1,5	40	1,57
ZEY.KMREDL.500/600-40	500/600	1,5	40	1,69

Ürün Kodu
Order Code

Ürün Kodu <i>Order Code</i>	Genişlik A/B <i>Width (mm)</i>	Kalınlık T <i>Thickness (mm)</i>	Yükseklik H <i>Height (mm)</i>	Ağırlık Weight <i>(kg)</i>
ZEY.SKMREDL.100/150-40	100/150	1,5	40	1,16
ZEY.SKMREDL.150/200-40	150/200	1,5	40	1,22
ZEY.SKMREDL.200/250-40	200/250	1,5	40	1,28
ZEY.SKMREDL.250/300-40	250/300	1,5	40	1,35
ZEY.SKMREDL.300/400-40	300/400	1,5	40	1,46
ZEY.SKMREDL.400/500-40	400/500	1,5	40	1,59
ZEY.SKMREDL.500/600-40	500/600	1,5	40	1,71


M6 Flaşlı Somun
M6 Flanged Nut

M6x12 Tava Civata
M6x12 Bolt

* Pregalvaniz / Pregalvanized TS 822

* Sıcak Daldırma Galvaniz / Hot-dip galvanized TS 914

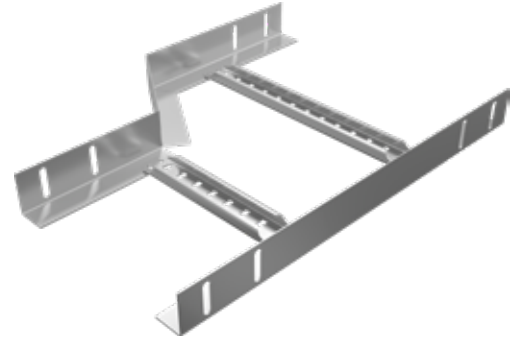
* Ürün ağırlıkları yaklaşık değerlerdir. ± %10 değişim gösterebilir.
Product weights are approximate ± %10 may change.

* Lütfen siparişlerinizde ürün kodu ve kaplama şeklini belirtiniz.

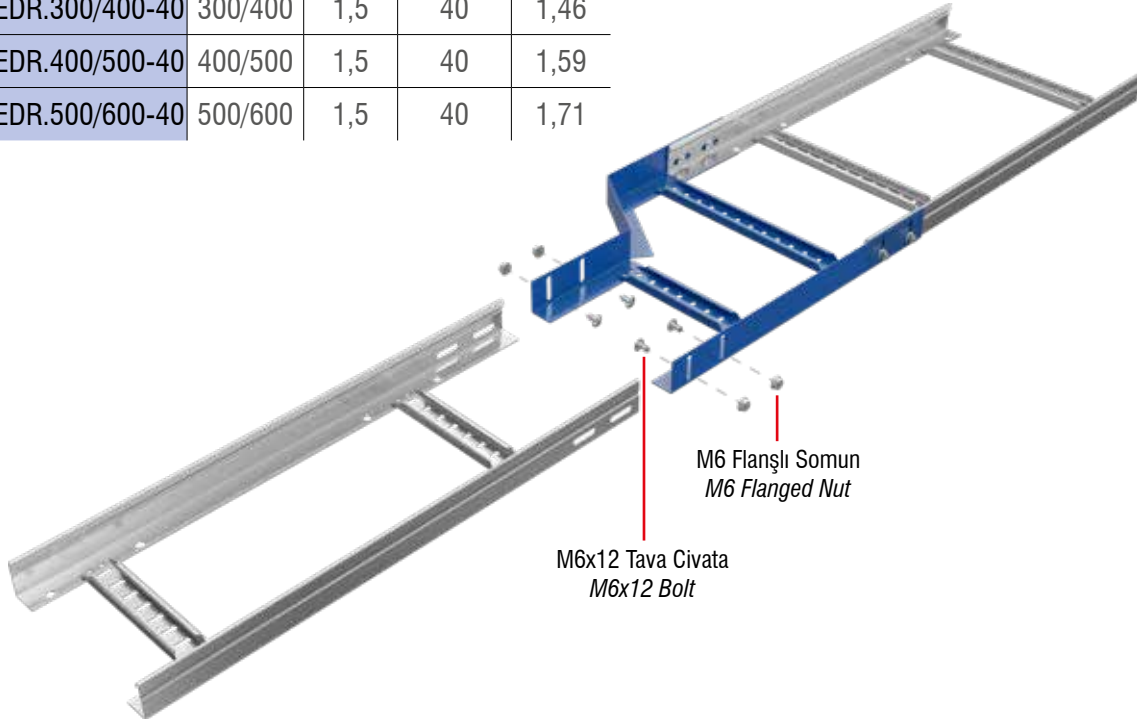
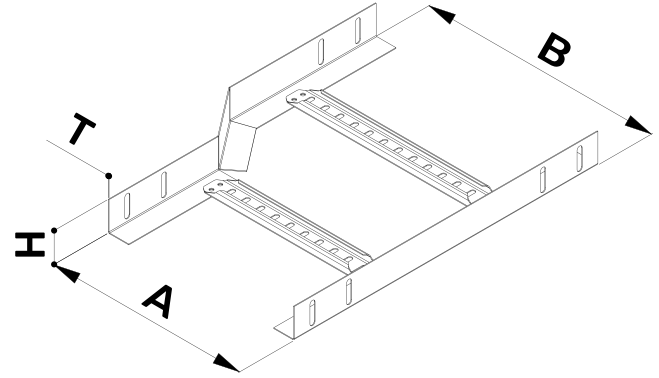
Please specify the product code and coating method (hot-dip galvanized or pre-galvanized) in your orders.

SAĞDAN REDÜKSİYONLAR
REDUCING ANGLES RIGHT TYPE

Ürün Kodu Order Code	Genişlik A/B Width (mm)	Kalınlık T Thickness (mm)	Yükseklik H Height (mm)	Ağırlık Weight (kg)
ZEY.KMREDR.100/150-40	100/150	1	40	0,77
ZEY.KMREDR.150/200-40	150/200	1	40	0,81
ZEY.KMREDR.200/250-40	200/250	1	40	0,85
ZEY.KMREDR.250/300-40	250/300	1,2	40	1,07
ZEY.KMREDR.300/400-40	300/400	1,5	40	1,45
ZEY.KMREDR.400/500-40	400/500	1,5	40	1,57
ZEY.KMREDR.500/600-40	500/600	1,5	40	1,69



Ürün Kodu Order Code	Genişlik A/B Width (mm)	Kalınlık T Thickness (mm)	Yükseklik H Height (mm)	Ağırlık Weight (kg)
ZEY.SKMREDR.100/150-40	100/150	1,5	40	1,16
ZEY.SKMREDR.150/200-40	150/200	1,5	40	1,22
ZEY.SKMREDR.200/250-40	200/250	1,5	40	1,28
ZEY.SKMREDR.250/300-40	250/300	1,5	40	1,35
ZEY.SKMREDR.300/400-40	300/400	1,5	40	1,46
ZEY.SKMREDR.400/500-40	400/500	1,5	40	1,59
ZEY.SKMREDR.500/600-40	500/600	1,5	40	1,71



M6 Flanşlı Somun
M6 Flanged Nut

M6x12 Tava Civata
M6x12 Bolt

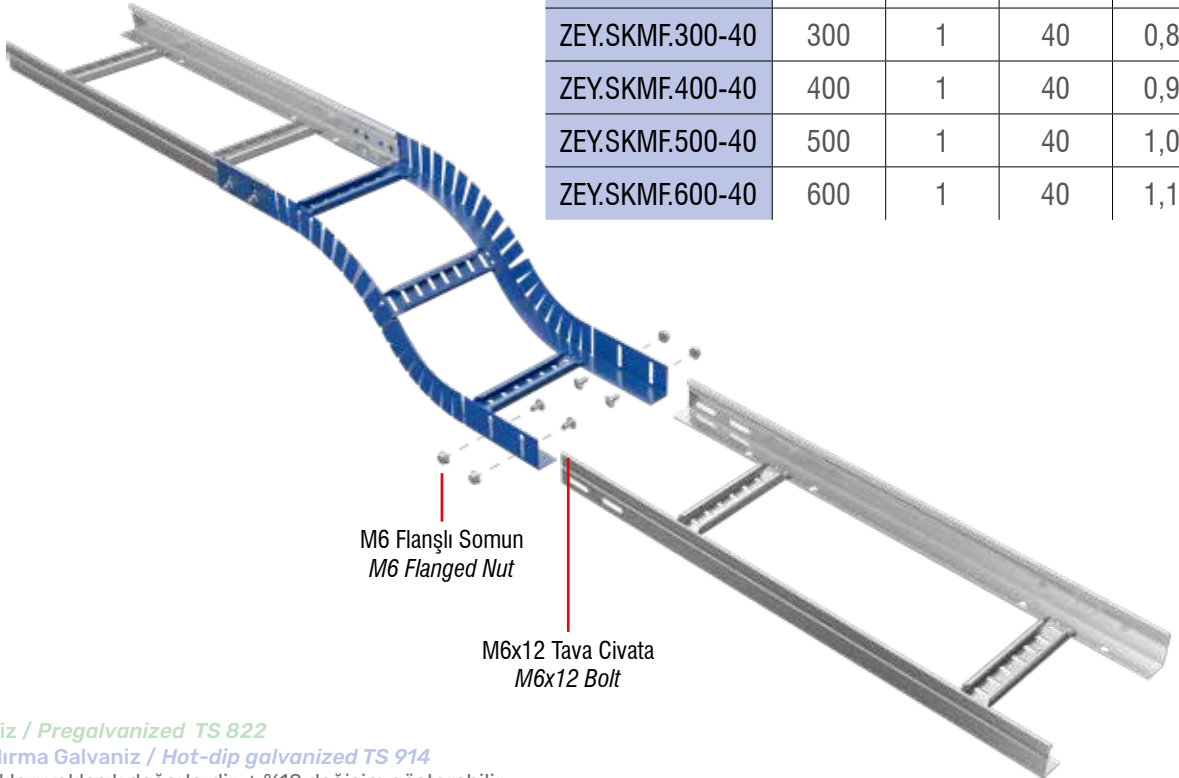
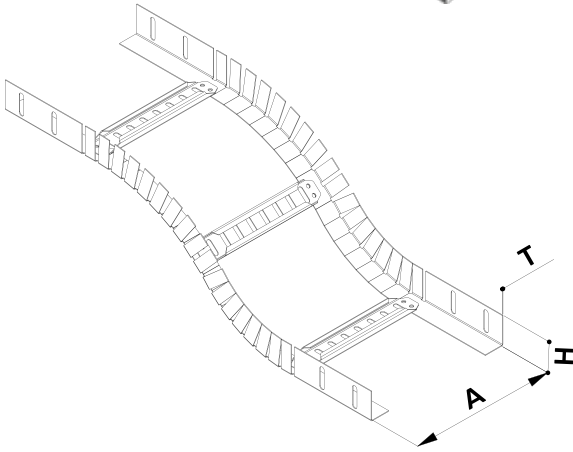
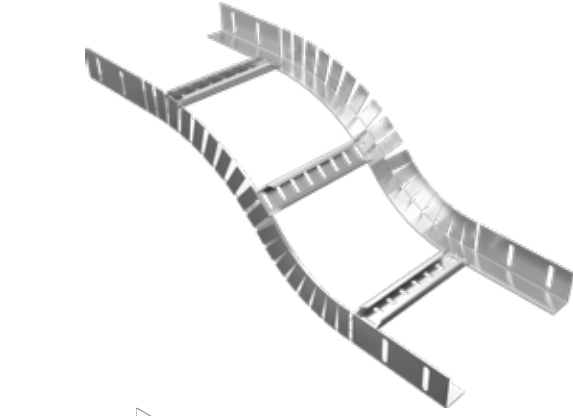
* Pregalvaniz / Pregalvanized TS 822

* Sıcak Daldırma Galvaniz / Hot-dip galvanized TS 914

* Ürün ağırlıkları yaklaşık değerlerdir. ± %10 değişim gösterebilir.
Product weights are approximate ± %10 may change.

* Lütfen siparişlerinizde ürün kodu ve kaplama şeklini belirtiniz.

Please specify the product code and coating method (hot-dip galvanized or pre-galvanized) in your orders.

İÇ - DIŞ BÜKEY DÖNÜŞ ELEMANLARI
INTERNAL AND EXTERNAL BEND


Ürün Kodu Order Code	Genişlik A Width (mm)	Kalınlık T Thickness (mm)	Yükseklik H Height (mm)	Ağırlık Weight (kg)
ZEY.KMF.100-40	100	1	40	0,61
ZEY.KMF.150-40	150	1	40	0,67
ZEY.KMF.200-40	200	1	40	0,73
ZEY.KMF.250-40	250	1	40	0,79
ZEY.KMF.300-40	300	1	40	0,85
ZEY.KMF.400-40	400	1	40	0,97
ZEY.KMF.500-40	500	1	40	1,09
ZEY.KMF.600-40	600	1	40	1,22

Ürün Kodu Order Code	Genişlik A Width (mm)	Kalınlık T Thickness (mm)	Yükseklik H Height (mm)	Ağırlık Weight (kg)
ZEY.SKMF.100-40	100	1	40	0,59
ZEY.SKMF.150-40	150	1	40	0,65
ZEY.SKMF.200-40	200	1	40	0,71
ZEY.SKMF.250-40	250	1	40	0,77
ZEY.SKMF.300-40	300	1	40	0,83
ZEY.SKMF.400-40	400	1	40	0,94
ZEY.SKMF.500-40	500	1	40	1,06
ZEY.SKMF.600-40	600	1	40	1,18

* Pregalvaniz / Pregalvanized TS 822

* Sıcak Daldırma Galvaniz / Hot-dip galvanized TS 914

* Ürün ağırlıkları yaklaşık değerlerdir. \pm %10 değişim gösterebilir.
Product weights are approximate \pm %10 may change.

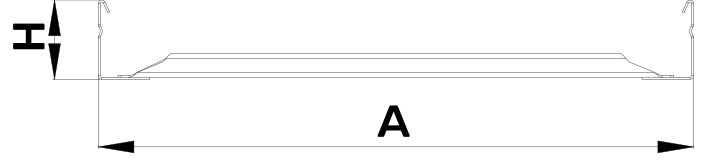
* Lütfen siparişlerinizde ürün kodu ve kaplama şeklini belirtiniz.

Please specify the product code and coating method (hot-dip galvanized or pre-galvanized) in your orders.

KABLO MERDİVENLERİ (H:50mm) CABLE LADDERS (H:50mm)



KABLO MERDİVENLERİ (H:50mm) CABLE LADDERS (H:50mm)



Ürün Kodu Order Code	Genişlik A Width (mm)	Kalınlık T Thickness (mm)	Yükseklik H Height (mm)	Ağırlık Weight (kg/m)
ZEY.KM.100-10-50	100	1	50	1,34
ZEY.KM.100-12-50		1,2		1,62
ZEY.KM.100-15-50		1,5		2,03
ZEY.KM.100-20-50		2		2,72
ZEY.KM.150-10-50	150	1	50	1,41
ZEY.KM.150-12-50		1,2		1,70
ZEY.KM.150-15-50		1,5		2,12
ZEY.KM.150-20-50		2		2,85
ZEY.KM.200-10-50	200	1	50	1,47
ZEY.KM.200-12-50		1,2		1,78
ZEY.KM.200-15-50		1,5		2,20
ZEY.KM.200-20-50		2		3,00
ZEY.KM.250-10-50	250	1	50	1,54
ZEY.KM.250-12-50		1,2		1,86
ZEY.KM.250-15-50		1,5		2,29
ZEY.KM.250-20-50		2		3,13
ZEY.KM.300-10-50	300	1	50	1,61
ZEY.KM.300-12-50		1,2		1,95
ZEY.KM.300-15-50		1,5		2,38
ZEY.KM.300-20-50		2		3,27
ZEY.KM.400-10-50	400	1	50	1,74
ZEY.KM.400-12-50		1,2		2,11
ZEY.KM.400-15-50		1,5		2,56
ZEY.KM.400-20-50		2		3,55
ZEY.KM.500-10-50	500	1	50	1,88
ZEY.KM.500-12-50		1,2		2,27
ZEY.KM.500-15-50		1,5		2,74
ZEY.KM.500-20-50		2		3,82
ZEY.KM.600-10-50	600	1	50	2,01
ZEY.KM.600-12-50		1,2		2,43
ZEY.KM.600-15-50		1,5		2,92
ZEY.KM.600-20-50		2		4,09

Ürün Kodu Order Code	Genişlik A Width (mm)	Kalınlık T Thickness (mm)	Yükseklik H Height (mm)	Ağırlık Weight (kg/m)
ZEY.SKM.100-12-50	100	1,2	50	1,60
ZEY.SKM.100-15-50		1,5		2,04
ZEY.SKM.100-20-50		2		2,79
ZEY.SKM.150-12-50	150	1,2	50	1,69
ZEY.SKM.150-15-50		1,5		2,13
ZEY.SKM.150-20-50		2		2,93
ZEY.SKM.200-12-50	200	1,2	50	1,77
ZEY.SKM.200-15-50		1,5		2,22
ZEY.SKM.200-20-50		2		3,07
ZEY.SKM.250-12-50	250	1,2	50	1,85
ZEY.SKM.250-15-50		1,5		1,82
ZEY.SKM.250-20-50		2		1,86
ZEY.SKM.300-12-50	300	1,2	50	1,93
ZEY.SKM.300-15-50		1,5		2,40
ZEY.SKM.300-20-50		2		3,36
ZEY.SKM.400-12-50	400	1,2	50	2,07
ZEY.SKM.400-15-50		1,5		2,66
ZEY.SKM.400-20-50		2		3,50
ZEY.SKM.500-12-50	500	1,2	50	2,25
ZEY.SKM.500-15-50		1,5		2,76
ZEY.SKM.500-20-50		2		3,92
ZEY.SKM.600-12-50	600	1,2	50	2,41
ZEY.SKM.600-15-50		1,5		2,94
ZEY.SKM.600-20-50		2		4,20

* Pregalvaniz / Pregalvanized TS 822

* Sıcak Daldırma Galvaniz / Hot-dip galvanized TS 914

* Standart uzunluk 2400 mm'dir. Opsiyonel olarak 2500 mm ve 3000 mm yapılabilir.

Standart length is 2400 mm. 2500 mm and 3000 mm can be made optionally.

* Ürün ağırlıkları yaklaşık değerlerdir. \pm %10 değişim gösterebilir.

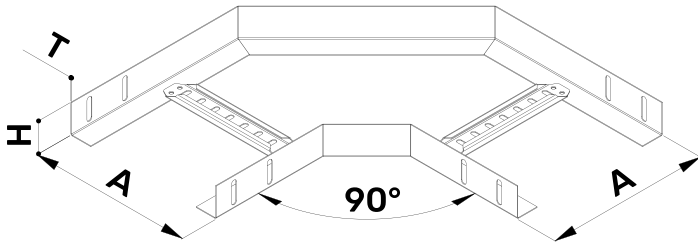
Product weights are approximate \pm %10 may change.

* Lütfen siparişlerinizde ürün kodu ve kaplama şeklini belirtiniz.

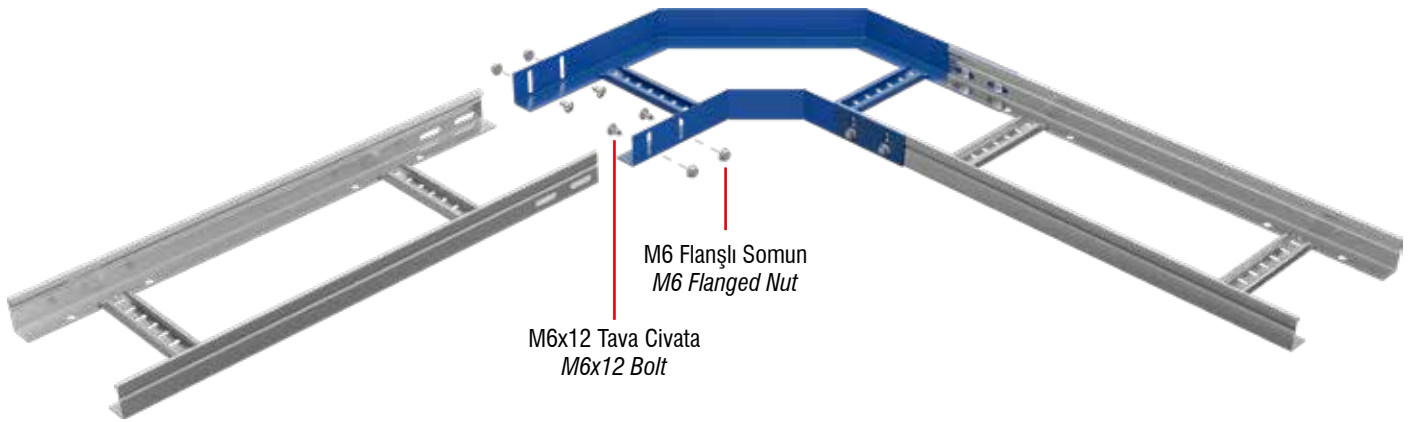
Please specify the product code and coating method (hot-dip galvanized or pre-galvanized) in your orders.

90° DÖNÜŞ ELEMANLARI
HORIZONTAL BENDS 90°


Ürün Kodu	Genişlik A Width (mm)	Kalınlık T Thickness (mm)	Yükseklik H Height (mm)	Ağırlık Weight (kg)
ZEY.KM90.100-50	100	1	50	0,59
ZEY.KM90.150-50	150	1	50	0,68
ZEY.KM90.200-50	200	1	50	0,77
ZEY.KM90.250-50	250	1	50	0,86
ZEY.KM90.300-50	300	1,2	50	1,40
ZEY.KM90.400-50	400	1,5	50	2,54
ZEY.KM90.500-50	500	1,5	50	2,95
ZEY.KM90.600-50	600	1,5	50	3,35



Ürün Kodu	Genişlik A Width (mm)	Kalınlık T Thickness (mm)	Yükseklik H Height (mm)	Ağırlık Weight (kg)
ZEY.SKM90.100-50	100	1,5	50	0,89
ZEY.SKM90.150-50	150	1,5	50	1,03
ZEY.SKM90.200-50	200	1,5	50	1,17
ZEY.SKM90.250-50	250	1,5	50	1,30
ZEY.SKM90.300-50	300	1,5	50	1,76
ZEY.SKM90.400-50	400	1,5	50	2,56
ZEY.SKM90.500-50	500	1,5	50	2,97
ZEY.SKM90.600-50	600	1,5	50	3,38



* Pregalvaniz / Pregalvanized TS 822

* Sıcak Daldırma Galvaniz / Hot-dip galvanized TS 914

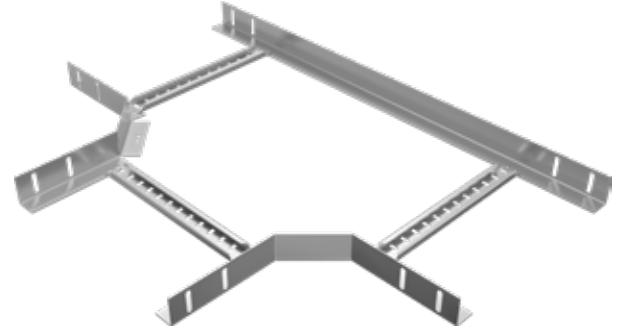
* Ürün ağırlıkları yaklaşık değerlerdir. ± %10 değişim gösterebilir.
 Product weights are approximate ± %10 may change.

* Lütfen siparişlerinizde ürün kodu ve kaplama şeklini belirtiniz.

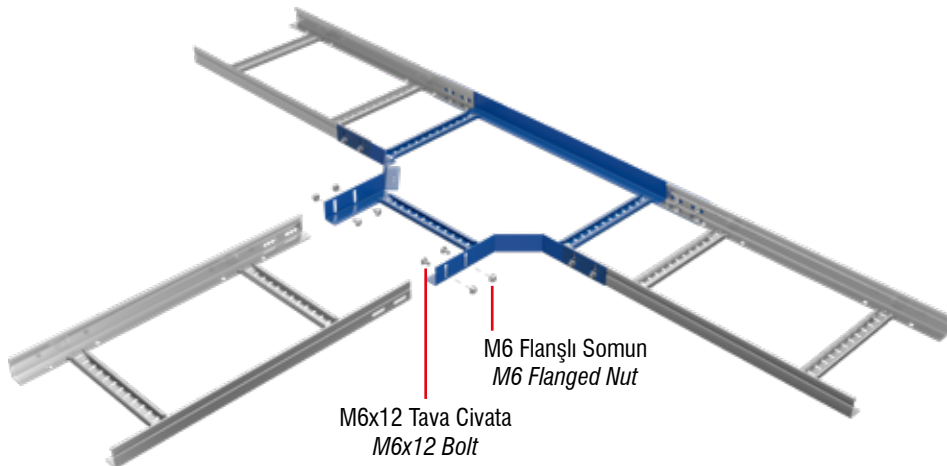
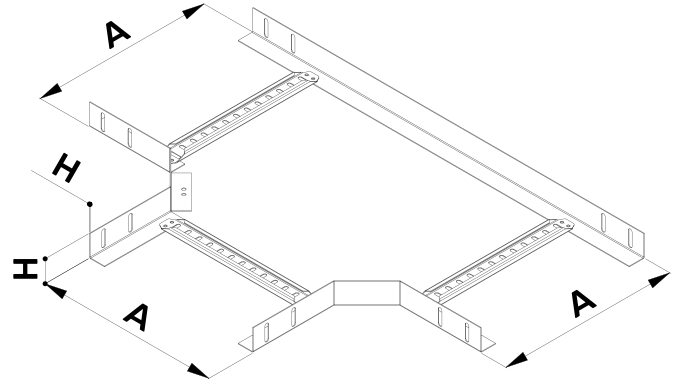
Please specify the product code and coating method (hot-dip galvanized or pre-galvanized) in your orders.

T DÖNÜŞ ELEMANLARI
HORIZONTAL TEES

Ürün Kodu Order Code	Genişlik A Width (mm)	Kalınlık T Thickness (mm)	Yükseklik H Height (mm)	Ağırlık Weight (kg)
ZEY.KMT.100-50	100	1	50	0,82
ZEY.KMT.150-50	150	1	50	0,91
ZEY.KMT.200-50	200	1	50	1,00
ZEY.KMT.250-50	250	1	50	1,10
ZEY.KMT.300-50	300	1,2	50	1,73
ZEY.KMT.400-50	400	1,5	50	2,75
ZEY.KMT.500-50	500	1,5	50	3,55
ZEY.KMT.600-50	600	1,5	50	3,88



Ürün Kodu Order Code	Genişlik A Width (mm)	Kalınlık T Thickness (mm)	Yükseklik H Height (mm)	Ağırlık Weight (kg)
ZEY.SKMT.100-50	100	1,5	50	1,24
ZEY.SKMT.150-50	150	1,5	50	1,38
ZEY.SKMT.200-50	200	1,5	50	1,52
ZEY.SKMT.250-50	250	1,5	50	1,66
ZEY.SKMT.300-50	300	1,5	50	2,18
ZEY.SKMT.400-50	400	1,5	50	2,77
ZEY.SKMT.500-50	500	1,5	50	3,57
ZEY.SKMT.600-50	600	1,5	50	3,91



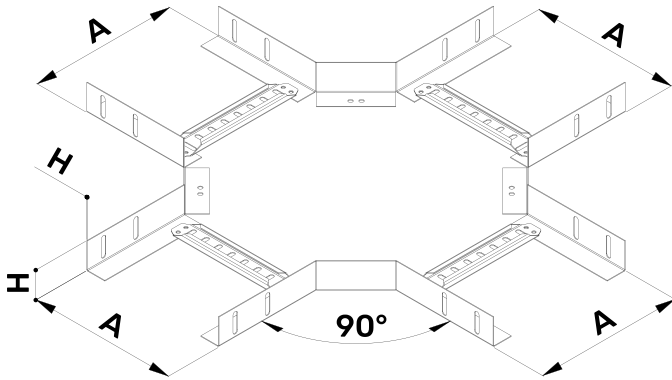
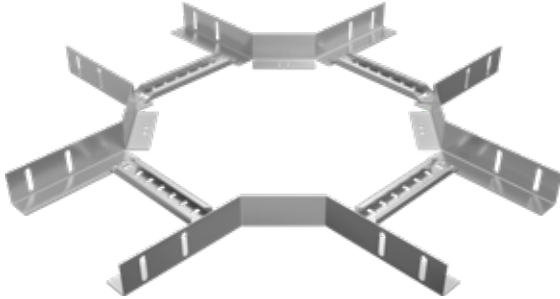
* Pregalvaniz / Pregalvanized TS 822

* Sıcak Daldırma Galvaniz / Hot-dip galvanized TS 914

* Ürün ağırlıkları yaklaşık değerlerdir. \pm %10 değişim gösterebilir.
Product weights are approximate \pm %10 may change.

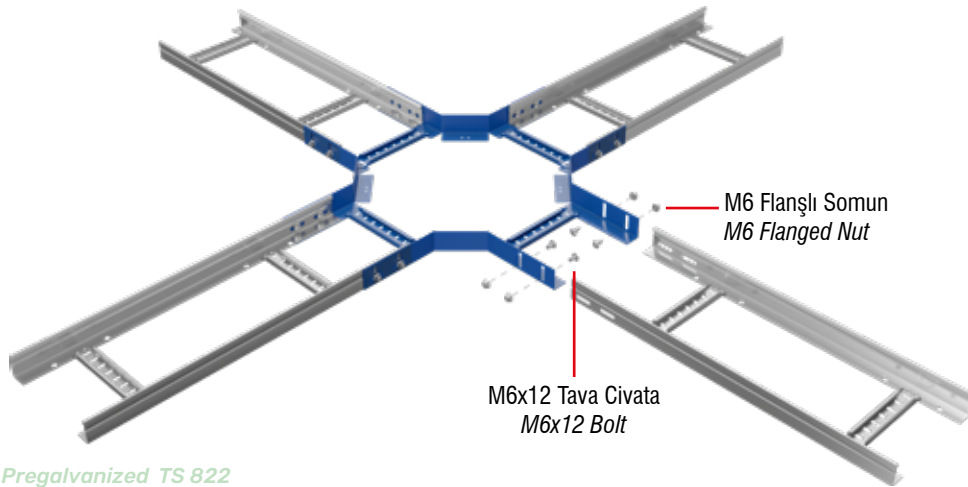
* Lütfen siparişlerinizde ürün kodu ve kaplama şeklini belirtiniz.

Please specify the product code and coating method (hot-dip galvanized or pre-galvanized) in your orders.

DÖRLÜ BAĞLANTI ELEMANLARI
HORIZONTAL CROSSING


Ürün Kodu Order Code	Genişlik A Width (mm)	Kalınlık T Thickness (mm)	Yükseklik H Height (mm)	Ağırlık Weight (kg)
ZEY.KMX.100-50	100	1	50	0,98
ZEY.KMX.150-50	150	1	50	1,07
ZEY.KMX.200-50	200	1	50	1,15
ZEY.KMX.250-50	250	1	50	1,23
ZEY.KMX.300-50	300	1,2	50	1,80
ZEY.KMX.400-50	400	1,5	50	2,58
ZEY.KMX.500-50	500	1,5	50	2,91
ZEY.KMX.600-50	600	1,5	50	3,24

Ürün Kodu Order Code	Genişlik A Width (mm)	Kalınlık T Thickness (mm)	Yükseklik H Height (mm)	Ağırlık Weight (kg)
ZEY.SKMX.100-50	100	1,5	50	0,96
ZEY.SKMX.150-50	150	1,5	50	1,04
ZEY.SKMX.200-50	200	1,5	50	1,11
ZEY.SKMX.250-50	250	1,5	50	1,20
ZEY.SKMX.300-50	300	1,5	50	1,78
ZEY.SKMX.400-50	400	1,5	50	2,60
ZEY.SKMX.500-50	500	1,5	50	2,94
ZEY.SKMX.600-50	600	1,5	50	3,27



* Pregalvaniz / Pregalvanized TS 822

* Sıcak Daldırma Galvaniz / Hot-dip galvanized TS 914

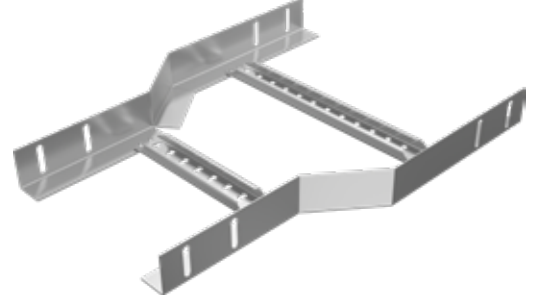
* Ürün ağırlıkları yaklaşık değerlerdir. \pm %10 değişim gösterebilir.
Product weights are approximate \pm %10 may change.

* Lütfen siparişlerinizde ürün kodu ve kaplama şeklini belirtiniz.

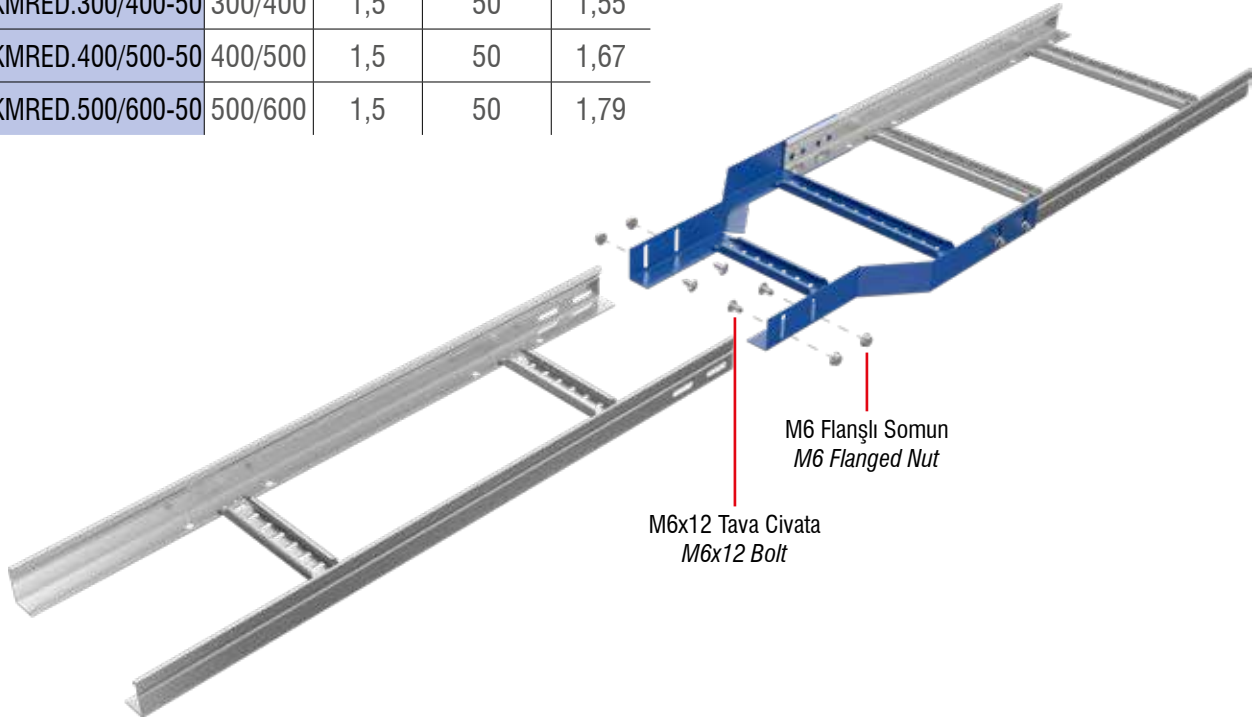
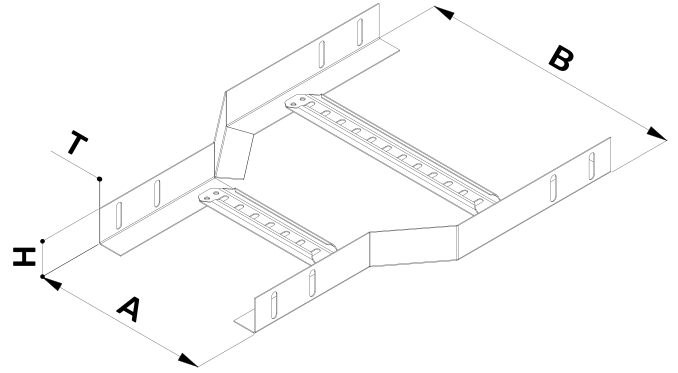
Please specify the product code and coating method (hot-dip galvanized or pre-galvanized) in your orders.

REDÜKSİYONLAR
REDUCING ANGLES

Ürün Kodu Order Code	Genişlik A/B Width (mm)	Kalınlık T Thickness (mm)	Yükseklik H Height (mm)	Ağırlık Weight (kg)
ZEY.KMRED.100/150-50	100/150	1	50	0,83
ZEY.KMRED.150/200-50	150/200	1	50	0,87
ZEY.KMRED.200/250-50	200/250	1	50	0,91
ZEY.KMRED.250/300-50	250/300	1,2	50	1,14
ZEY.KMRED.300/400-50	300/400	1,5	50	1,54
ZEY.KMRED.400/500-50	400/500	1,5	50	1,66
ZEY.KMRED.500/600-50	500/600	1,5	50	1,78



Ürün Kodu Order Code	Genişlik A/B Width (mm)	Kalınlık T Thickness (mm)	Yükseklik H Height (mm)	Ağırlık Weight (kg)
ZEY.SKMRED.100/150-50	100/150	1,5	50	1,26
ZEY.SKMRED.150/200-50	150/200	1,5	50	1,32
ZEY.SKMRED.200/250-50	200/250	1,5	50	1,38
ZEY.SKMRED.250/300-50	250/300	1,5	50	1,44
ZEY.SKMRED.300/400-50	300/400	1,5	50	1,55
ZEY.SKMRED.400/500-50	400/500	1,5	50	1,67
ZEY.SKMRED.500/600-50	500/600	1,5	50	1,79



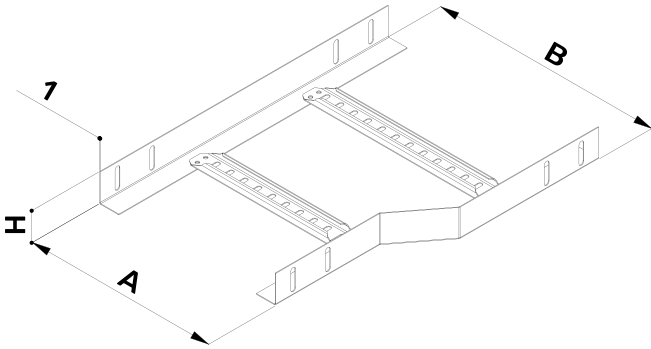
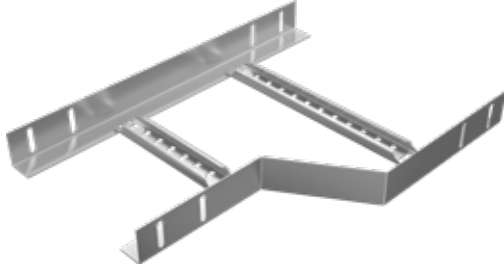
* Pregalvaniz / Pregalvanized TS 822

* Sıcak Daldırma Galvaniz / Hot-dip galvanized TS 914

* Ürün ağırlıkları yaklaşık değerlerdir. \pm %10 değişim gösterebilir.
Product weights are approximate \pm %10 may change.

* Lütfen siparişlerinizde ürün kodu ve kaplama şeklini belirtiniz.

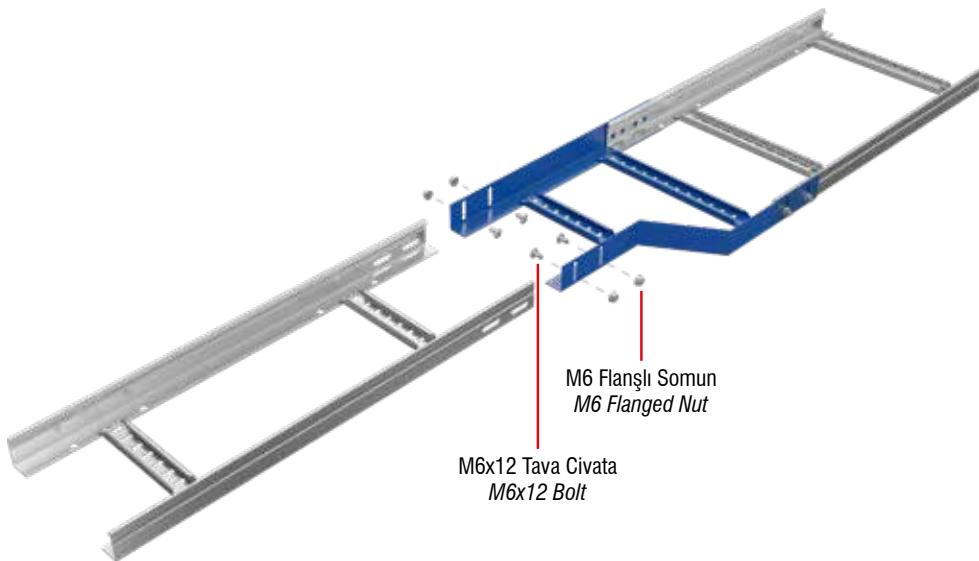
Please specify the product code and coating method (hot-dip galvanized or pre-galvanized) in your orders.

SOLDAN REDÜKSİYONLAR
 REDUCING ANGLES LEFT TYPE

 Ürün Kodu
 Order Code

Ürün Kodu Order Code	Genişlik A/B Width (mm)	Kalınlık T Thickness (mm)	Yükseklik H Height (mm)	Ağırlık Weight (kg)
ZEY.KMREDL.100/150-50	100/150	1	50	0,84
ZEY.KMREDL.150/200-50	150/200	1	50	0,88
ZEY.KMREDL.200/250-50	200/250	1	50	0,92
ZEY.KMREDL.250/300-50	250/300	1,2	50	1,15
ZEY.KMREDL.300/400-50	300/400	1,5	50	1,56
ZEY.KMREDL.400/500-50	400/500	1,5	50	1,68
ZEY.KMREDL.500/600-50	500/600	1,5	50	2,12

 Ürün Kodu
 Order Code

Ürün Kodu Order Code	Genişlik A/B Width (mm)	Kalınlık T Thickness (mm)	Yükseklik H Height (mm)	Ağırlık Weight (kg)
ZEY.SKMREDL.100/150-50	100/150	1,5	50	1,27
ZEY.SKMREDL.150/200-50	150/200	1,5	50	1,33
ZEY.SKMREDL.200/250-50	200/250	1,5	50	1,39
ZEY.SKMREDL.250/300-50	250/300	1,5	50	1,45
ZEY.SKMREDL.300/400-50	300/400	1,2	50	1,57
ZEY.SKMREDL.400/500-50	400/500	1,5	50	1,70
ZEY.SKMREDL.500/600-50	500/600	1,5	50	2,14



* Pregalvaniz / Pregalvanized TS 822

* Sıcak Daldırma Galvaniz / Hot-dip galvanized TS 914

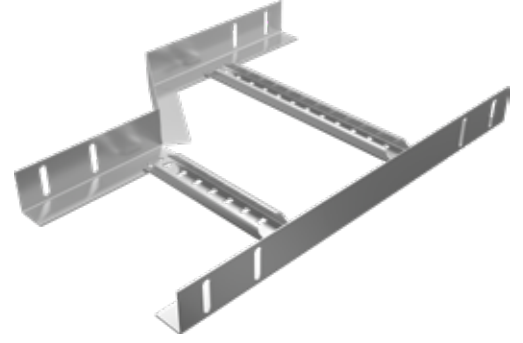
 * Ürün ağırlıkları yaklaşık değerlerdir. ± %10 değişim gösterebilir.
 Product weights are approximate ± %10 may change.

* Lütfen siparişlerinizde ürün kodu ve kaplama şeklini belirtiniz.

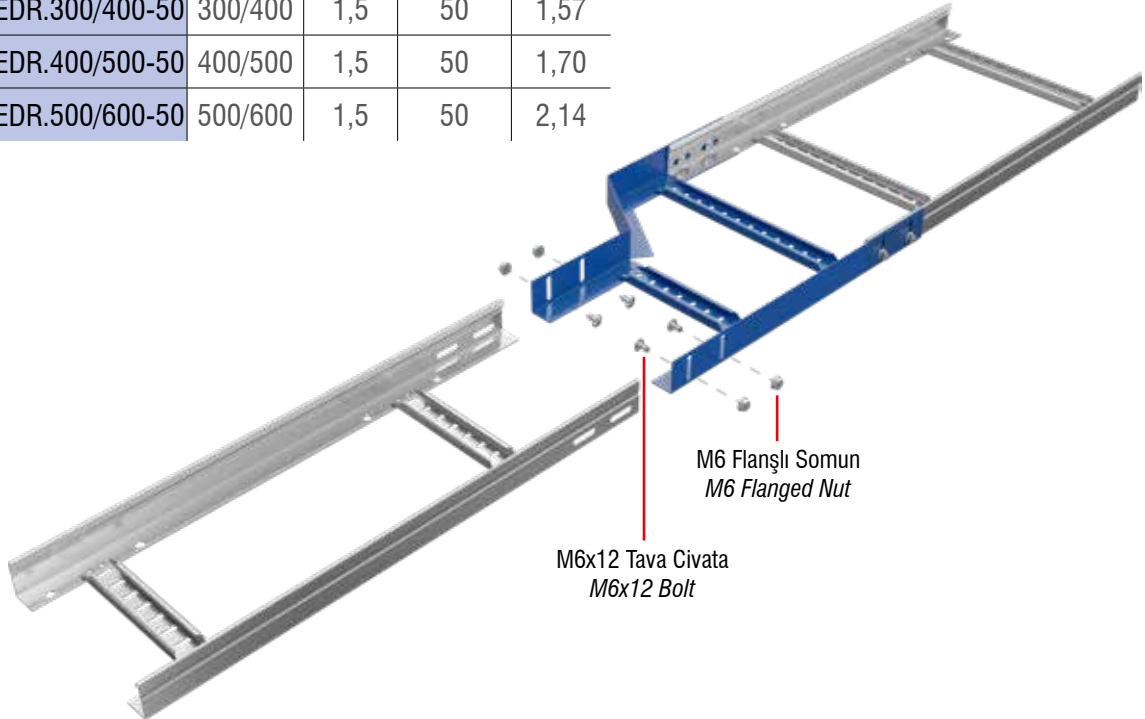
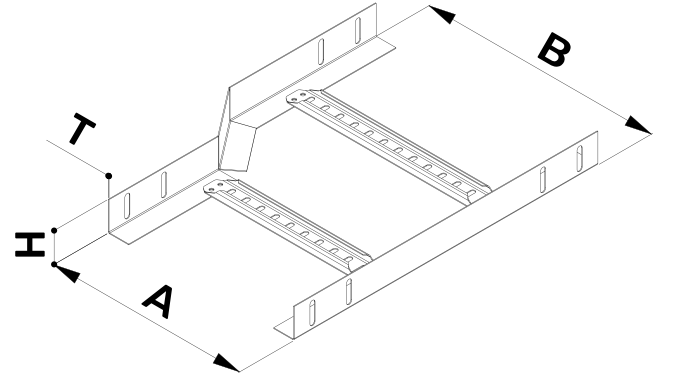
Please specify the product code and coating method (hot-dip galvanized or pre-galvanized) in your orders.

SAĞDAN REDÜKSİYONLAR
REDUCING ANGLES RIGHT TYPE

Ürün Kodu Order Code	Genişlik A/B Width (mm)	Kalınlık T Thickness (mm)	Yükseklik H Height (mm)	Ağırlık Weight (kg)
ZEY.KMREDR.100/150-50	100/150	1	50	0,84
ZEY.KMREDR.150/200-50	150/200	1	50	0,88
ZEY.KMREDR.200/250-50	200/250	1	50	0,92
ZEY.KMREDR.250/300-50	250/300	1,2	50	1,15
ZEY.KMREDR.300/400-50	300/400	1,5	50	1,56
ZEY.KMREDR.400/500-50	400/500	1,5	50	1,68
ZEY.KMREDR.500/600-50	500/600	1,5	50	2,12



Ürün Kodu Order Code	Genişlik A/B Width (mm)	Kalınlık T Thickness (mm)	Yükseklik H Height (mm)	Ağırlık Weight (kg)
ZEY.SKMREDR.100/150-50	100/150	1,5	50	1,27
ZEY.SKMREDR.150/200-50	150/200	1,5	50	1,33
ZEY.SKMREDR.200/250-50	200/250	1,5	50	1,39
ZEY.SKMREDR.250/300-50	250/300	1,5	50	1,45
ZEY.SKMREDR.300/400-50	300/400	1,5	50	1,57
ZEY.SKMREDR.400/500-50	400/500	1,5	50	1,70
ZEY.SKMREDR.500/600-50	500/600	1,5	50	2,14



M6 Flanşlı Somun
M6 Flanged Nut

M6x12 Tava Civata
M6x12 Bolt

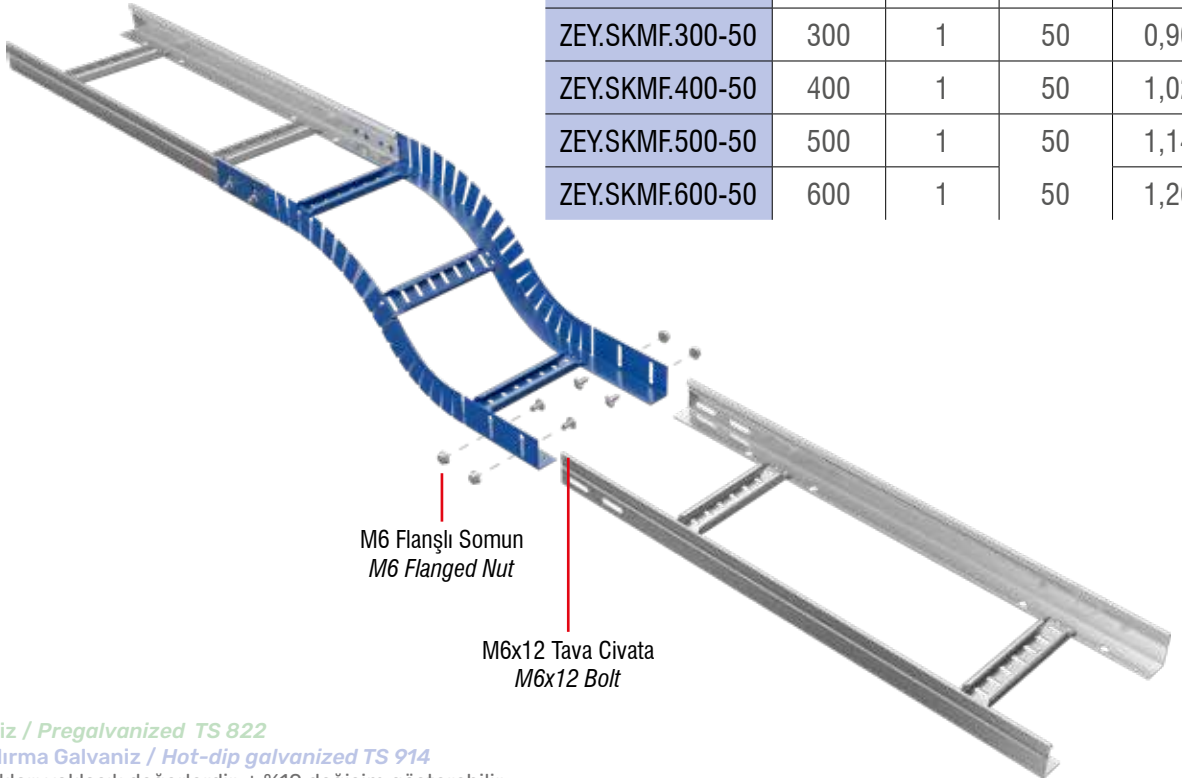
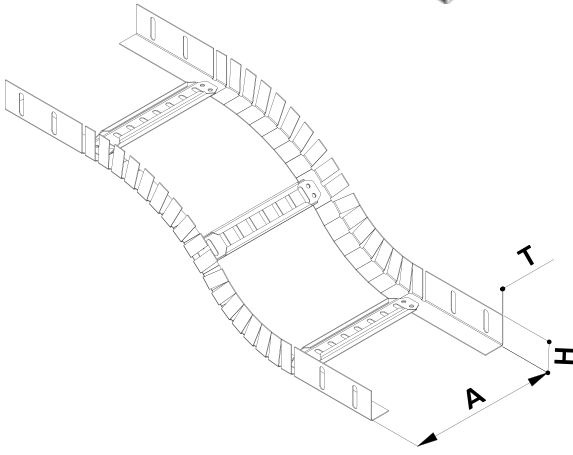
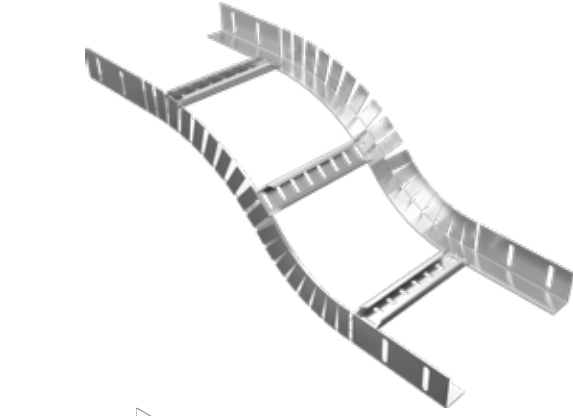
* Pregalvaniz / Pregalvanized TS 822

* Sıcak Daldırma Galvaniz / Hot-dip galvanized TS 914

* Ürün ağırlıkları yaklaşık değerlerdir. \pm %10 değişim gösterebilir.
Product weights are approximate \pm %10 may change.

* Lütfen siparişlerinizde ürün kodu ve kaplama şeklini belirtiniz.

Please specify the product code and coating method (hot-dip galvanized or pre-galvanized) in your orders.

İÇ - DIŞ BÜKEY DÖNÜŞ ELEMANLARI
INTERNAL AND EXTERNAL BEND


Ürün Kodu Order Code	Genişlik A Width (mm)	Kalınlık T Thickness (mm)	Yükseklik H Height (mm)	Ağırlık Weight (kg)
ZEY.KMF.100-50	100	1	50	0,68
ZEY.KMF.150-50	150	1	50	0,75
ZEY.KMF.200-50	200	1	50	0,81
ZEY.KMF.250-50	250	1	50	0,87
ZEY.KMF.300-50	300	1	50	0,93
ZEY.KMF.400-50	400	1	50	1,05
ZEY.KMF.500-50	500	1	50	1,17
ZEY.KMF.600-50	600	1	50	1,29

Ürün Kodu Order Code	Genişlik A Width (mm)	Kalınlık T Thickness (mm)	Yükseklik H Height (mm)	Ağırlık Weight (kg)
ZEY.SKMF.100-50	100	1	50	0,67
ZEY.SKMF.150-50	150	1	50	0,73
ZEY.SKMF.200-50	200	1	50	0,78
ZEY.SKMF.250-50	250	1	50	0,84
ZEY.SKMF.300-50	300	1	50	0,90
ZEY.SKMF.400-50	400	1	50	1,02
ZEY.SKMF.500-50	500	1	50	1,14
ZEY.SKMF.600-50	600	1	50	1,26

* Pregalvaniz / Pregalvanized TS 822

* Sıcak Daldırma Galvaniz / Hot-dip galvanized TS 914

* Ürün ağırlıkları yaklaşık değerlerdir. ± %10 değişim gösterebilir.
Product weights are approximate ± %10 may change.

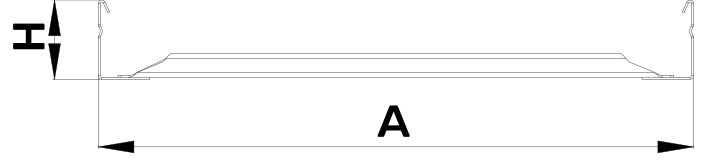
* Lütfen siparişlerinizde ürün kodu ve kaplama şeklini belirtiniz.

Please specify the product code and coating method (hot-dip galvanized or pre-galvanized) in your orders.

KABLO MERDİVENLERİ (H:60mm) CABLE LADDERS (H:60mm)



KABLO MERDİVENLERİ (H:60mm) CABLE LADDERS (H:60mm)



Ürün Kodu Order Code	Genişlik A Width (mm)	Kalınlık T Thickness (mm)	Yükseklik H Height (mm)	Ağırlık Weight (kg/m)
ZEY.KM.100-10-60	100	1	60	1,49
ZEY.KM.100-12-60		1,2		1,79
ZEY.KM.100-15-60		1,5		2,26
ZEY.KM.100-20-60		2		3,03
ZEY.KM.150-10-60	150	1	60	1,56
ZEY.KM.150-12-60		1,2		1,89
ZEY.KM.150-15-60		1,5		2,35
ZEY.KM.150-20-60		2		3,17
ZEY.KM.200-10-60	200	1	60	1,63
ZEY.KM.200-12-60		1,2		1,97
ZEY.KM.200-15-60		1,5		2,44
ZEY.KM.200-20-60		2		3,31
ZEY.KM.250-10-60	250	1	60	1,70
ZEY.KM.250-12-60		1,2		2,05
ZEY.KM.250-15-60		1,5		2,53
ZEY.KM.250-20-60		2		3,45
ZEY.KM.300-10-60	300	1	60	1,77
ZEY.KM.300-12-60		1,2		2,14
ZEY.KM.300-15-60		1,5		2,62
ZEY.KM.300-20-60		2		3,59
ZEY.KM.400-10-60	400	1	60	1,90
ZEY.KM.400-12-60		1,2		2,30
ZEY.KM.400-15-60		1,5		2,80
ZEY.KM.400-20-60		2		3,86
ZEY.KM.500-10-60	500	1	60	2,04
ZEY.KM.500-12-60		1,2		2,46
ZEY.KM.500-15-60		1,5		2,97
ZEY.KM.500-20-60		2		4,13
ZEY.KM.600-10-60	600	1	60	2,17
ZEY.KM.600-12-60		1,2		2,62
ZEY.KM.600-15-60		1,5		3,15
ZEY.KM.600-20-60		2		4,41

Ürün Kodu Order Code	Genişlik A Width (mm)	Kalınlık T Thickness (mm)	Yükseklik H Height (mm)	Ağırlık Weight (kg/m)
ZEY.SK.M.100-12-60	100	1,2	60	1,77
ZEY.SK.M.100-15-60		1,5		2,26
ZEY.SK.M.100-20-60		2		3,09
ZEY.SK.M.150-12-60	150	1,2	60	1,80
ZEY.SK.M.150-15-60		1,5		2,36
ZEY.SK.M.150-20-60		2		3,23
ZEY.SK.M.200-12-60	200	1,2	60	1,86
ZEY.SK.M.200-15-60		1,5		2,39
ZEY.SK.M.200-20-60		2		3,35
ZEY.SK.M.250-12-60	250	1,2	60	1,95
ZEY.SK.M.250-15-60		1,5		2,46
ZEY.SK.M.250-20-60		2		3,40
ZEY.SK.M.300-12-60	300	1,2	60	2,02
ZEY.SK.M.300-15-60		1,5		2,59
ZEY.SK.M.300-20-60		2		3,46
ZEY.SK.M.400-12-60	400	1,2	60	2,05
ZEY.SK.M.400-15-60		1,5		2,67
ZEY.SK.M.400-20-60		2		3,65
ZEY.SK.M.500-12-60	500	1,2	60	2,07
ZEY.SK.M.500-15-60		1,5		2,71
ZEY.SK.M.500-20-60		2		3,90
ZEY.SK.M.600-12-60	600	1,2	60	2,28
ZEY.SK.M.600-15-60		1,5		2,82
ZEY.SK.M.600-20-60		2		3,96

* Pregalvaniz / Pregalvanized TS 822

* Sıcak Daldırma Galvaniz / Hot-dip galvanized TS 914

* Standart uzunluk 2400 mm'dir. Opsiyonel olarak 2500 mm ve 3000 mm yapılabilir.

Standart length is 2400 mm. 2500 mm and 3000 mm can be made optionally.

* Ürün ağırlıkları yaklaşık değerlerdir. \pm %10 değişim gösterebilir.

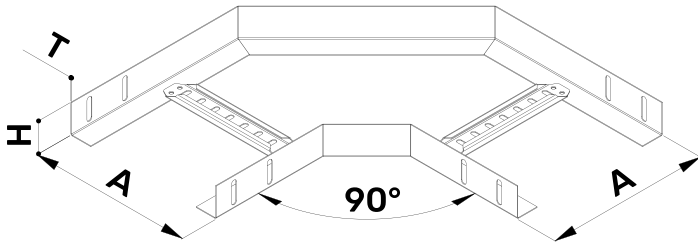
Product weights are approximate \pm %10 may change.

* Lütfen siparişlerinizde ürün kodu ve kaplama şeklini belirtiniz.

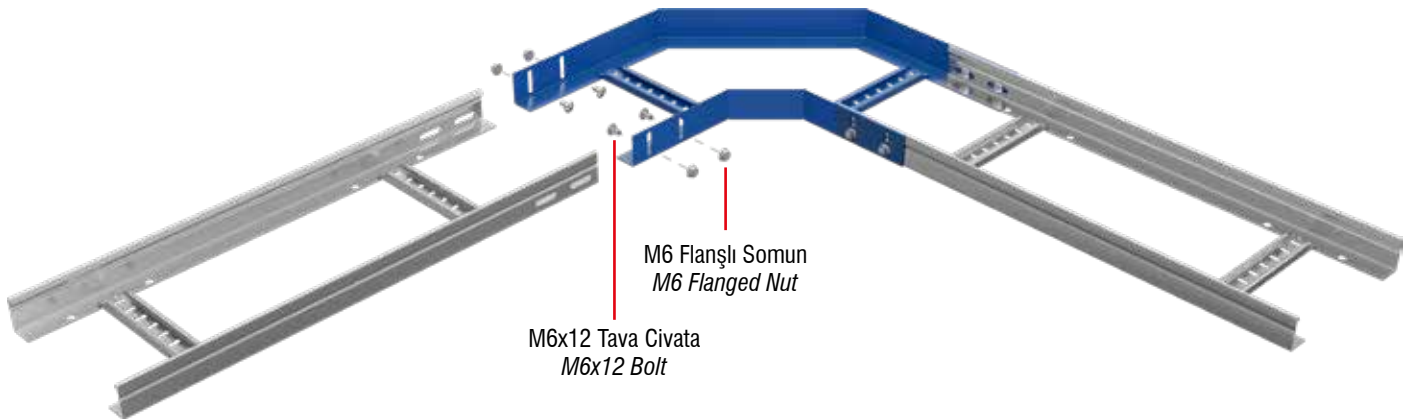
Please specify the product code and coating method (hot-dip galvanized or pre-galvanized) in your orders.

90° DÖNÜŞ ELEMANLARI
HORIZONTAL BENDS 90°


Ürün Kodu Order Code	Genişlik A Width (mm)	Kalınlık T Thickness (mm)	Yükseklik H Height (mm)	Ağırlık Weight (kg)
ZEY.KM90.100-60	100	1	60	0,66
ZEY.KM90.150-60	150	1	60	0,76
ZEY.KM90.200-60	200	1	60	0,86
ZEY.KM90.250-60	250	1	60	0,96
ZEY.KM90.300-60	300	1,2	60	1,59
ZEY.KM90.400-60	400	1,5	60	2,80
ZEY.KM90.500-60	500	1,5	60	3,23
ZEY.KM90.600-60	600	1,5	60	3,67



Ürün Kodu Order Code	Genişlik A Width (mm)	Kalınlık T Thickness (mm)	Yükseklik H Height (mm)	Ağırlık Weight (kg)
ZEY.SKM90.100-60	100	1,5	60	1,00
ZEY.SKM90.150-60	150	1,5	60	1,15
ZEY.SKM90.200-60	200	1,5	60	1,30
ZEY.SKM90.250-60	250	1,5	60	1,44
ZEY.SKM90.300-60	300	1,5	60	2,00
ZEY.SKM90.400-60	400	1,5	60	2,82
ZEY.SKM90.500-60	500	1,5	60	3,26
ZEY.SKM90.600-60	600	1,5	60	3,70



* Pregalvaniz / Pregalvanized TS 822

* Sıcak Daldırma Galvaniz / Hot-dip galvanized TS 914

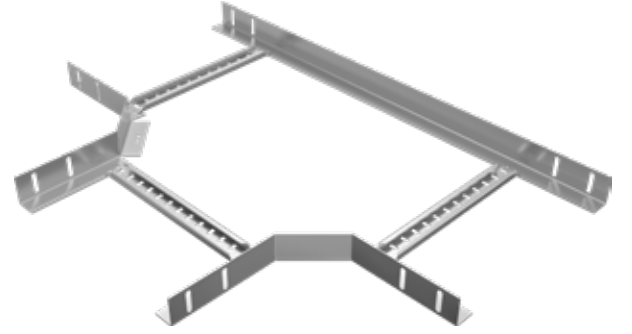
* Ürün ağırlıkları yaklaşık değerlerdir. ± %10 değişim gösterebilir.
Product weights are approximate ± %10 may change.

* Lütfen siparişlerinizde ürün kodu ve kaplama şeklini belirtiniz.

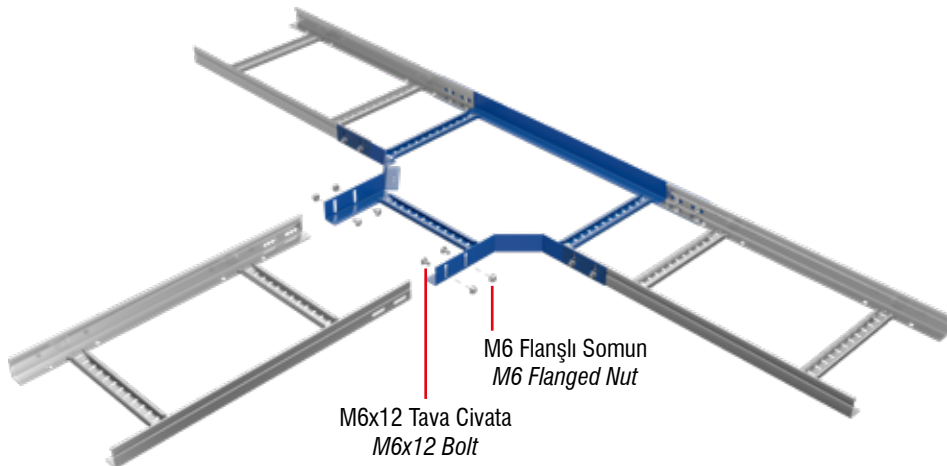
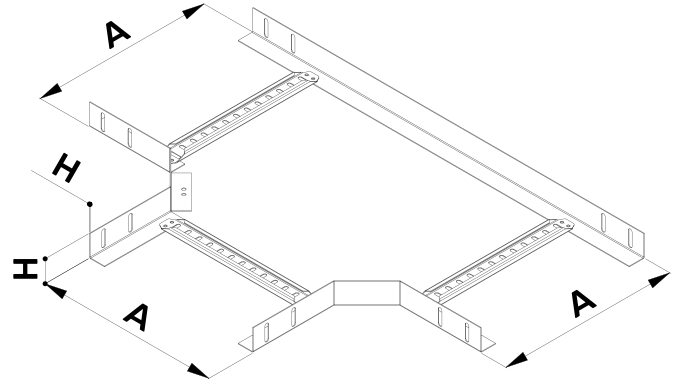
Please specify the product code and coating method (hot-dip galvanized or pre-galvanized) in your orders.

T DÖNÜŞ ELEMANLARI
HORIZONTAL TEES

Ürün Kodu Order Code	Genişlik A Width (mm)	Kalınlık T Thickness (mm)	Yükseklik H Height (mm)	Ağırlık Weight (kg)
ZEY.KMT.100-60	100	1	60	0,92
ZEY.KMT.150-60	150	1	60	1,02
ZEY.KMT.200-60	200	1	60	1,11
ZEY.KMT.250-60	250	1	60	1,10
ZEY.KMT.300-60	300	1,2	60	1,88
ZEY.KMT.400-60	400	1,5	60	2,99
ZEY.KMT.500-60	500	1,5	60	3,80
ZEY.KMT.600-60	600	1,5	60	4,15



Ürün Kodu Order Code	Genişlik A Width (mm)	Kalınlık T Thickness (mm)	Yükseklik H Height (mm)	Ağırlık Weight (kg)
ZEY.SKMT.100-60	100	1,5	60	1,40
ZEY.SKMT.150-60	150	1,5	60	1,54
ZEY.SKMT.200-60	200	1,5	60	1,69
ZEY.SKMT.250-60	250	1,5	60	1,66
ZEY.SKMT.300-60	300	1,5	60	2,37
ZEY.SKMT.400-60	400	1,5	60	3,01
ZEY.SKMT.500-60	500	1,5	60	3,83
ZEY.SKMT.600-60	600	1,5	60	4,19



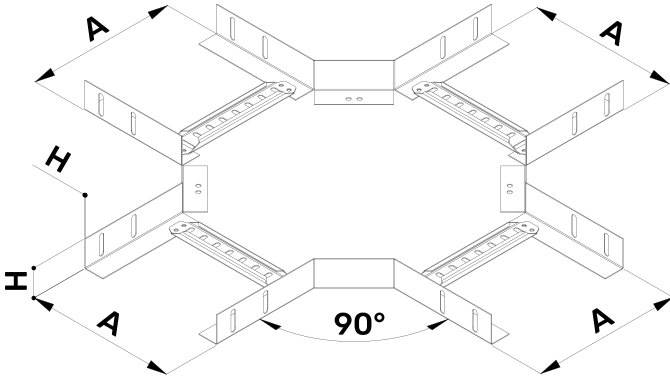
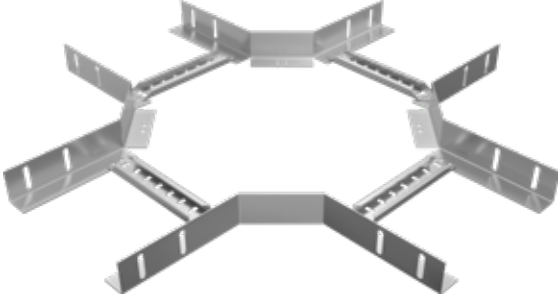
* Pregalvaniz / Pregalvanized TS 822

* Sıcak Daldırma Galvaniz / Hot-dip galvanized TS 914

* Ürün ağırlıkları yaklaşık değerlerdir. \pm %10 değişim gösterebilir.
Product weights are approximate \pm %10 may change.

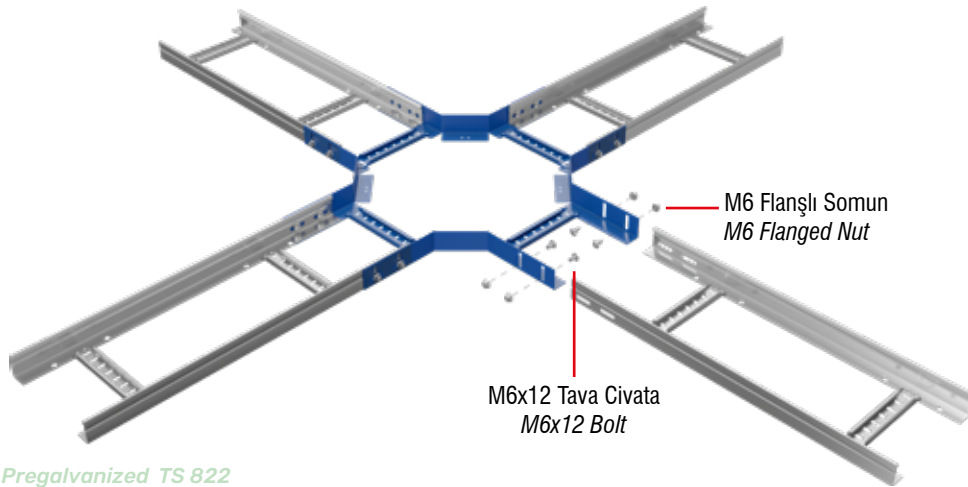
* Lütfen siparişlerinizde ürün kodu ve kaplama şeklini belirtiniz.

Please specify the product code and coating method (hot-dip galvanized or pre-galvanized) in your orders.

DÖRLÜ BAĞLANTI ELEMANLARI
HORIZONTAL CROSSING


Ürün Kodu Order Code	Genişlik A Width (mm)	Kalınlık T Thickness (mm)	Yükseklik H Height (mm)	Ağırlık Weight (kg)
ZEY.KMX.100-60	100	1	60	1,11
ZEY.KMX.150-60	150	1	60	1,19
ZEY.KMX.200-60	200	1	60	1,27
ZEY.KMX.250-60	250	1	60	1,35
ZEY.KMX.300-60	300	1,2	60	1,95
ZEY.KMX.400-60	400	1,5	60	2,76
ZEY.KMX.500-60	500	1,5	60	3,10
ZEY.KMX.600-60	600	1,5	60	3,42

Ürün Kodu Order Code	Genişlik A Width (mm)	Kalınlık T Thickness (mm)	Yükseklik H Height (mm)	Ağırlık Weight (kg)
ZEY.SKMX.100-60	100	1,5	60	1,07
ZEY.SKMX.150-60	150	1,5	60	1,16
ZEY.SKMX.200-60	200	1,5	60	1,23
ZEY.SKMX.250-60	250	1,5	60	1,31
ZEY.SKMX.300-60	300	1,5	60	1,93
ZEY.SKMX.400-60	400	1,5	60	2,79
ZEY.SKMX.500-60	500	1,5	60	3,12
ZEY.SKMX.600-60	600	1,5	60	3,45



* Pregalvaniz / Pregalvanized TS 822

* Sıcak Daldırma Galvaniz / Hot-dip galvanized TS 914

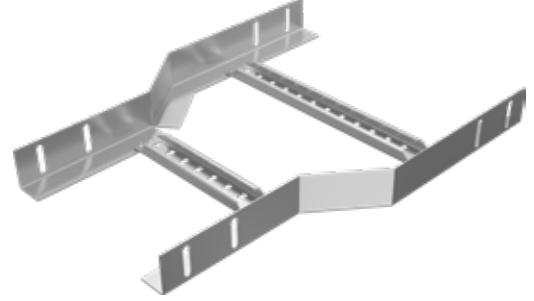
* Ürün ağırlıkları yaklaşık değerlerdir. \pm %10 değişim gösterebilir.
Product weights are approximate \pm %10 may change.

* Lütfen siparişlerinizde ürün kodu ve kaplama şeklini belirtiniz.

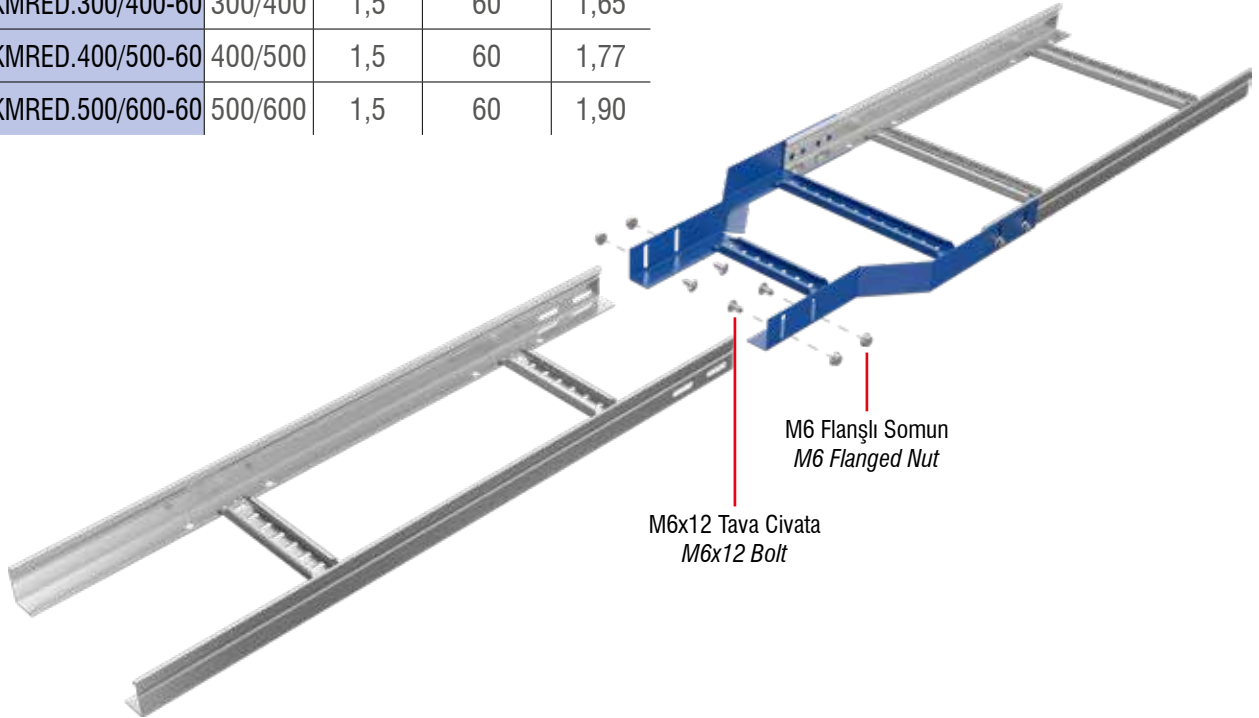
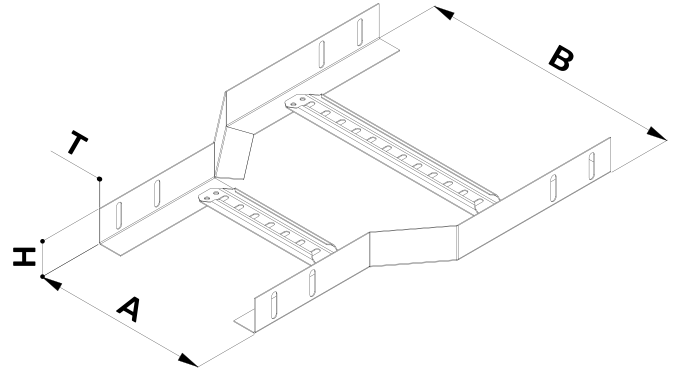
Please specify the product code and coating method (hot-dip galvanized or pre-galvanized) in your orders.

REDÜKSİYONLAR
REDUCING ANGLES

Ürün Kodu Order Code	Genişlik A/B Width (mm)	Kalınlık T Thickness (mm)	Yükseklik H Height (mm)	Ağırlık Weight (kg)
ZEY.KMRED.100/150-60	100/150	1	60	0,90
ZEY.KMRED.150/200-60	150/200	1	60	0,94
ZEY.KMRED.200/250-60	200/250	1	60	0,98
ZEY.KMRED.250/300-60	250/300	1,2	60	1,22
ZEY.KMRED.300/400-60	300/400	1,5	60	1,64
ZEY.KMRED.400/500-60	400/500	1,5	60	1,76
ZEY.KMRED.500/600-60	500/600	1,5	60	1,88



Ürün Kodu Order Code	Genişlik A/B Width (mm)	Kalınlık T Thickness (mm)	Yükseklik H Height (mm)	Ağırlık Weight (kg)
ZEY.SKMRED.100/150-60	100/150	1,5	60	1,35
ZEY.SKMRED.150/200-60	150/200	1,5	60	1,42
ZEY.SKMRED.200/250-60	200/250	1,5	60	1,48
ZEY.SKMRED.250/300-60	250/300	1,5	60	1,54
ZEY.SKMRED.300/400-60	300/400	1,5	60	1,65
ZEY.SKMRED.400/500-60	400/500	1,5	60	1,77
ZEY.SKMRED.500/600-60	500/600	1,5	60	1,90



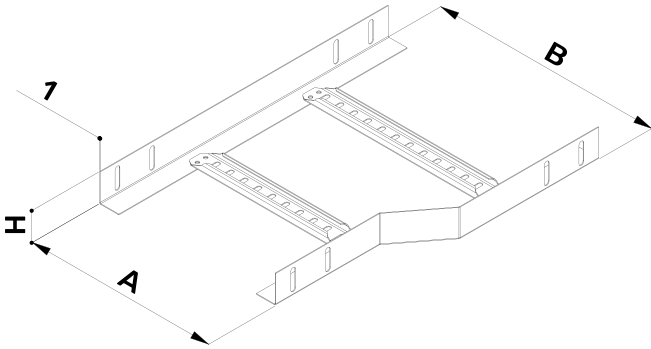
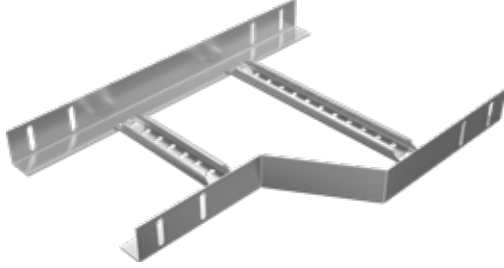
* Pregalvaniz / Pregalvanized TS 822

* Sıcak Daldırma Galvaniz / Hot-dip galvanized TS 914

* Ürün ağırlıkları yaklaşık değerlerdir. \pm %10 değişim gösterebilir.
Product weights are approximate \pm %10 may change.

* Lütfen siparişlerinizde ürün kodu ve kaplama şeklini belirtiniz.

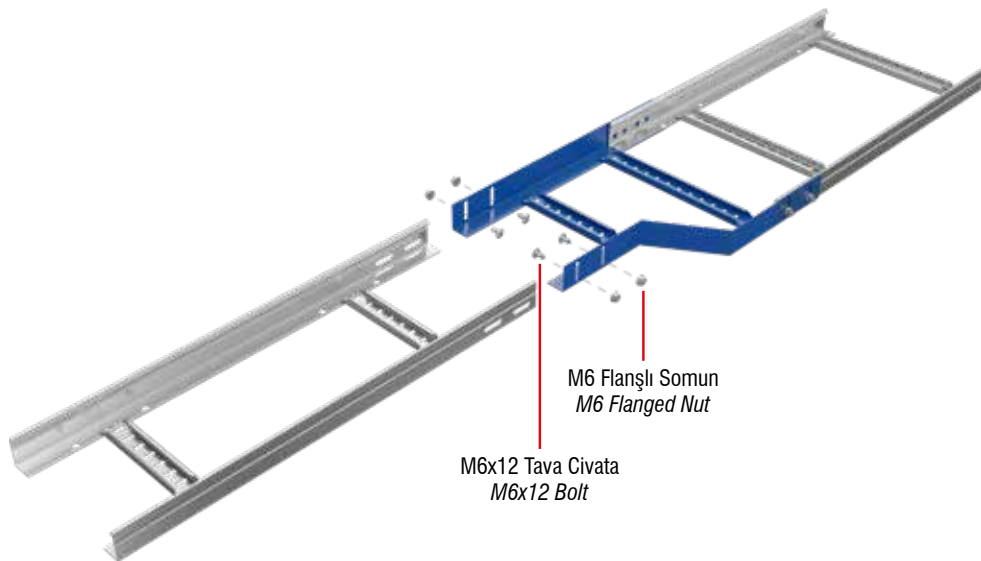
Please specify the product code and coating method (hot-dip galvanized or pre-galvanized) in your orders.

SOLDAN REDÜKSİYONLAR
 REDUCING ANGLES LEFT TYPE

 Ürün Kodu
 Order Code

Ürün Kodu Order Code	Genişlik A/B Width (mm)	Kalınlık T Thickness (mm)	Yükseklik H Height (mm)	Ağırlık Weight (kg)
ZEY.KMREDL.100/150-60	100/150	1	60	0,90
ZEY.KMREDL.150/200-60	150/200	1	60	0,95
ZEY.KMREDL.200/250-60	200/250	1	60	0,99
ZEY.KMREDL.250/300-60	250/300	1,2	60	1,23
ZEY.KMREDL.300/400-60	300/400	1,5	60	1,67
ZEY.KMREDL.400/500-60	400/500	1,5	60	1,93
ZEY.KMREDL.500/600-60	500/600	1,5	60	1,91

 Ürün Kodu
 Order Code

Ürün Kodu Order Code	Genişlik A/B Width (mm)	Kalınlık T Thickness (mm)	Yükseklik H Height (mm)	Ağırlık Weight (kg)
ZEY.SKMREDL.100/150-60	100/150	1,5	60	1,37
ZEY.SKMREDL.150/200-60	150/200	1,5	60	1,43
ZEY.SKMREDL.200/250-60	200/250	1,5	60	1,49
ZEY.SKMREDL.250/300-60	250/300	1,5	60	1,55
ZEY.SKMREDL.300/400-60	300/400	1,5	60	1,68
ZEY.SKMREDL.400/500-60	400/500	1,5	60	1,94
ZEY.SKMREDL.500/600-60	500/600	1,5	60	1,92



* Pregalvaniz / Pregalvanized TS 822

* Sıcak Daldırma Galvaniz / Hot-dip galvanized TS 914

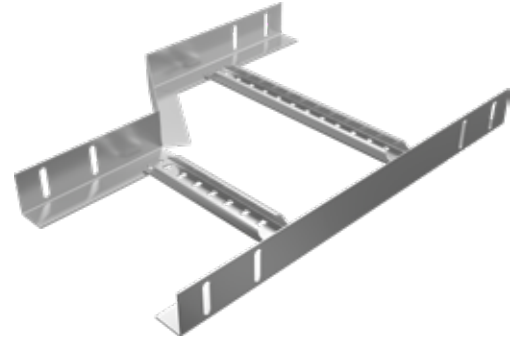
 * Ürün ağırlıkları yaklaşık değerlerdir. ± %10 değişim gösterebilir.
 Product weights are approximate ± %10 may change.

* Lütfen siparişlerinizde ürün kodu ve kaplama şeklini belirtiniz.

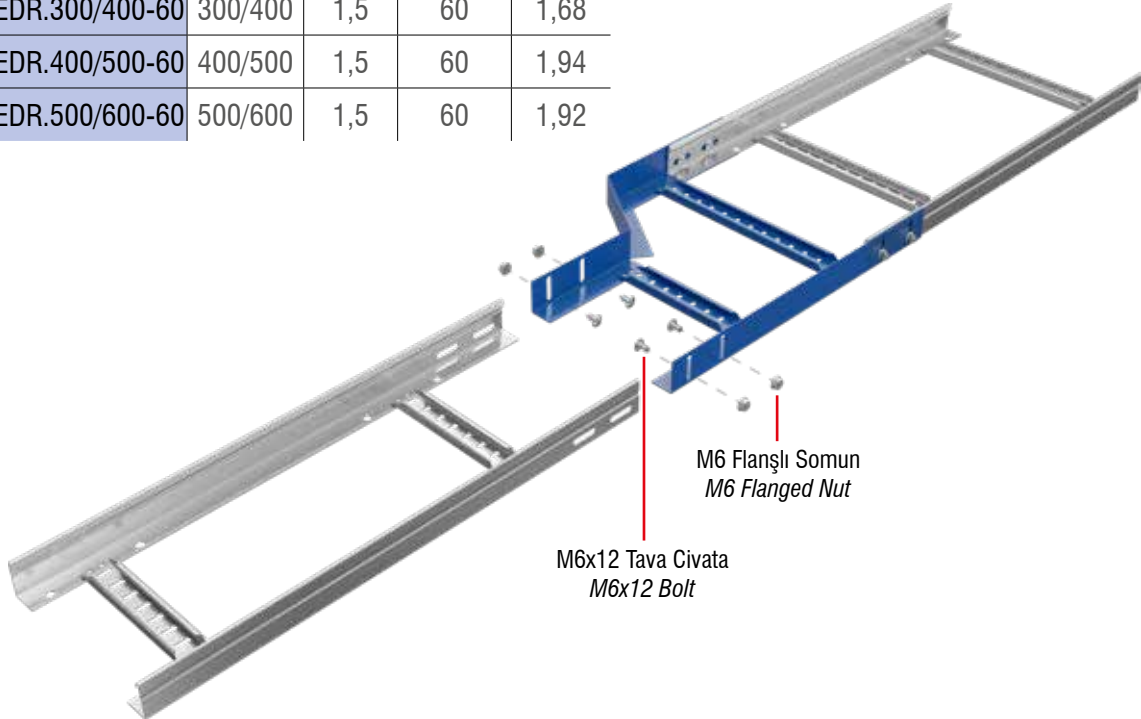
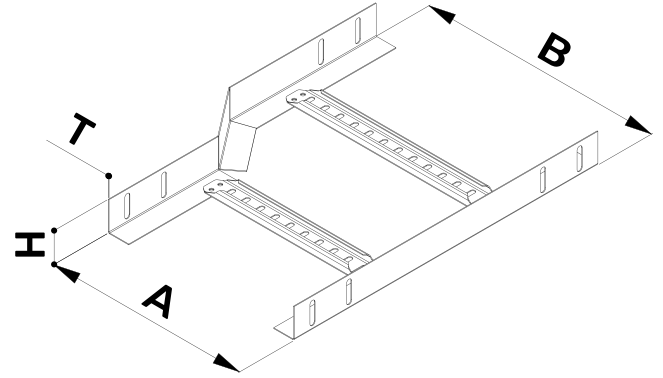
Please specify the product code and coating method (hot-dip galvanized or pre-galvanized) in your orders.

SAĞDAN REDÜKSİYONLAR
REDUCING ANGLES RIGHT TYPE

Ürün Kodu Order Code	Genişlik A/B Width (mm)	Kalınlık T Thickness (mm)	Yükseklik H Height (mm)	Ağırlık Weight (kg)
ZEY.KMREDR.100/150-60	100/150	1	60	0,90
ZEY.KMREDR.150/200-60	150/200	1	60	0,95
ZEY.KMREDR.200/250-60	200/250	1	60	0,99
ZEY.KMREDR.250/300-60	250/300	1,2	60	1,23
ZEY.KMREDR.300/400-60	300/400	1,5	60	1,67
ZEY.KMREDR.400/500-60	400/500	1,5	60	1,93
ZEY.KMREDR.500/600-60	500/600	1,5	60	1,91



Ürün Kodu Order Code	Genişlik A/B Width (mm)	Kalınlık T Thickness (mm)	Yükseklik H Height (mm)	Ağırlık Weight (kg)
ZEY.SKMREDR.100/150-60	100/150	1,5	60	1,37
ZEY.SKMREDR.150/200-60	150/200	1,5	60	1,43
ZEY.SKMREDR.200/250-60	200/250	1,5	60	1,49
ZEY.SKMREDR.250/300-60	250/300	1,5	60	1,55
ZEY.SKMREDR.300/400-60	300/400	1,5	60	1,68
ZEY.SKMREDR.400/500-60	400/500	1,5	60	1,94
ZEY.SKMREDR.500/600-60	500/600	1,5	60	1,92



M6 Flanşlı Somun
M6 Flanged Nut

M6x12 Tava Civata
M6x12 Bolt

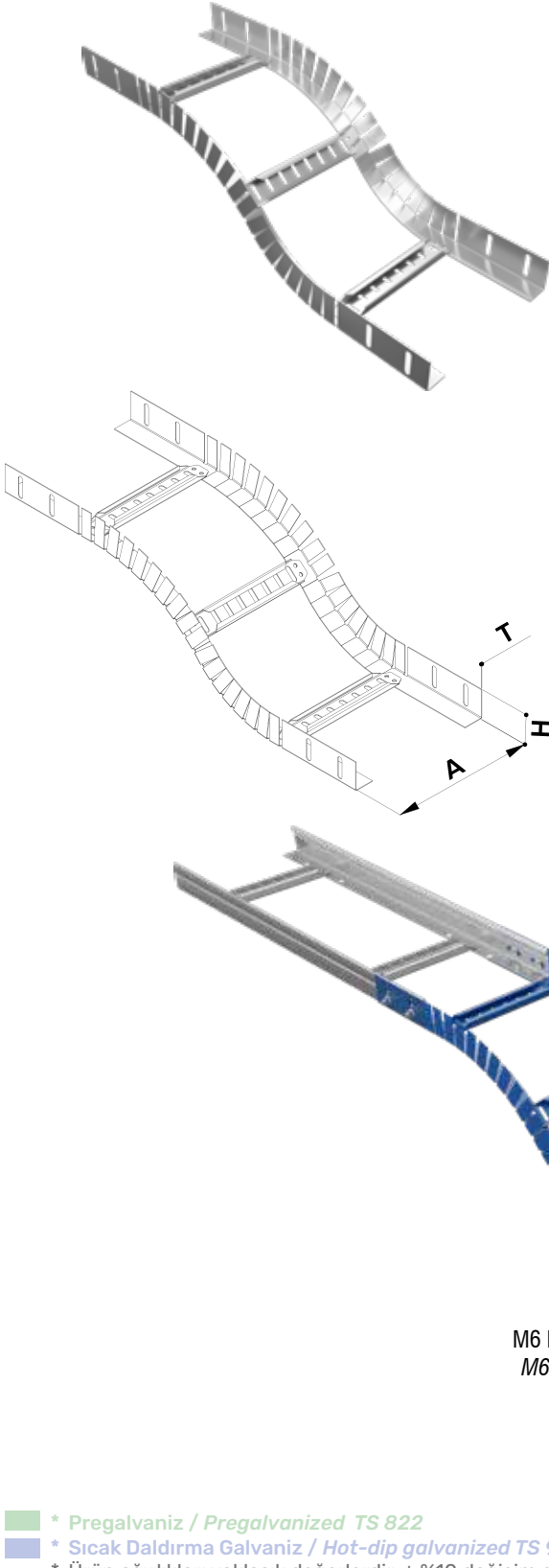
* Pregalvaniz / Pregalvanized TS 822

* Sıcak Daldırma Galvaniz / Hot-dip galvanized TS 914

* Ürün ağırlıkları yaklaşık değerlerdir. \pm %10 değişim gösterebilir.
Product weights are approximate \pm %10 may change.

* Lütfen siparişlerinizde ürün kodu ve kaplama şeklini belirtiniz.

Please specify the product code and coating method (hot-dip galvanized or pre-galvanized) in your orders.

İÇ - DIŞ BÜKEY DÖNÜŞ ELEMANLARI
INTERNAL AND EXTERNAL BEND


Ürün Kodu Order Code	Genişlik A Width (mm)	Kalınlık T Thickness (mm)	Yükseklik H Height (mm)	Ağırlık Weight (kg)
ZEY.KMF.100-60	100	1	60	0,76
ZEY.KMF.150-60	150	1	60	0,83
ZEY.KMF.200-60	200	1	60	0,89
ZEY.KMF.250-60	250	1	60	0,95
ZEY.KMF.300-60	300	1	60	1,01
ZEY.KMF.400-60	400	1	60	1,13
ZEY.KMF.500-60	500	1	60	1,25
ZEY.KMF.600-60	600	1	60	1,37

Ürün Kodu Order Code	Genişlik A Width (mm)	Kalınlık T Thickness (mm)	Yükseklik H Height (mm)	Ağırlık Weight (kg)
ZEY.SKMF.100-60	100	1	60	0,74
ZEY.SKMF.150-60	150	1	60	0,81
ZEY.SKMF.200-60	200	1	60	0,87
ZEY.SKMF.250-60	250	1	60	0,92
ZEY.SKMF.300-60	300	1	60	0,98
ZEY.SKMF.400-60	400	1	60	1,10
ZEY.SKMF.500-60	500	1	60	1,22
ZEY.SKMF.600-60	600	1	60	1,33

M6 Flanşlı Somun
M6 Flanged Nut

M6x12 Tava Civata
M6x12 Bolt

* Pregalvaniz / Pregalvanized TS 822

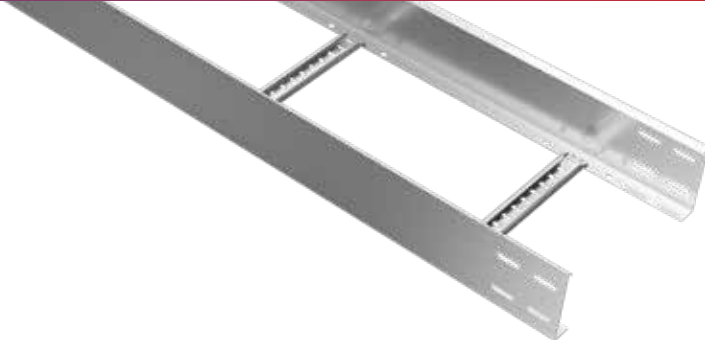
* Sıcak Daldırma Galvaniz / Hot-dip galvanized TS 914

* Ürün ağırlıkları yaklaşık değerlerdir. ± %10 değişim gösterebilir.
Product weights are approximate ± %10 may change.

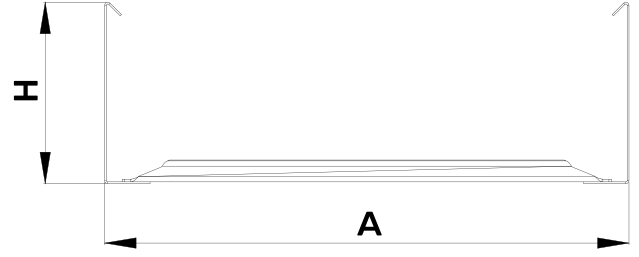
* Lütfen siparişlerinizde ürün kodu ve kaplama şeklini belirtiniz.

Please specify the product code and coating method (hot-dip galvanized or pre-galvanized) in your orders.

KABLO MERDİVENLERİ (H:100mm)
CABLE LADDERS (H:100mm)



KABLO MERDİVENLERİ (H:100mm)
CABLE LADDERS (H:100mm)



Ürün Kodu Order Code	Genişlik A Width (mm)	Kalınlık T Thickness (mm)	Yükseklik H Height (mm)	Ağırlık Weight (kg/m)
ZEY.KM.100-12-100	100	1,2	100	2,54
ZEY.KM.100-15-100		1,5		3,19
ZEY.KM.100-20-100		2		4,28
ZEY.KM.150-12-100	150	1,2	100	2,64
ZEY.KM.150-15-100		1,5		3,29
ZEY.KM.150-20-100		2		4,41
ZEY.KM.200-12-100	200	1,2	100	2,72
ZEY.KM.200-15-100		1,5		3,37
ZEY.KM.200-20-100		2		4,55
ZEY.KM.250-12-100	250	1,2	100	2,80
ZEY.KM.250-15-100		1,5		3,46
ZEY.KM.250-20-100		2		4,69
ZEY.KM.300-12-100	300	1,2	100	2,88
ZEY.KM.300-15-100		1,5		3,55
ZEY.KM.300-20-100		2		4,83
ZEY.KM.400-12-100	400	1,2	100	3,05
ZEY.KM.400-15-100		1,5		3,73
ZEY.KM.400-20-100		2		5,11
ZEY.KM.500-12-100	500	1,2	100	3,21
ZEY.KM.500-15-100		1,5		3,91
ZEY.KM.500-20-100		2		5,38
ZEY.KM.600-12-100	600	1,2	100	3,37
ZEY.KM.600-15-100		1,5		4,09
ZEY.KM.600-20-100		2		5,65

Ürün Kodu Order Code	Genişlik A Width (mm)	Kalınlık T Thickness (mm)	Yükseklik H Height (mm)	Ağırlık Weight (kg/m)
ZEY.SKM.100-12-100	100	1,2	100	2,51
ZEY.SKM.100-15-100		1,5		3,22
ZEY.SKM.100-20-100		2		4,39
ZEY.SKM.150-12-100	150	1,2	100	2,61
ZEY.SKM.150-15-100		1,5		3,31
ZEY.SKM.150-20-100		2		4,53
ZEY.SKM.200-12-100	200	1,2	100	2,69
ZEY.SKM.200-15-100		1,5		3,40
ZEY.SKM.200-20-100		2		4,67
ZEY.SKM.250-12-100	250	1,2	100	2,77
ZEY.SKM.250-15-100		1,5		3,49
ZEY.SKM.250-20-100		2		4,81
ZEY.SKM.300-12-100	300	1,2	100	2,86
ZEY.SKM.300-15-100		1,5		3,58
ZEY.SKM.300-20-100		2		4,96
ZEY.SKM.400-12-100	400	1,2	100	3,01
ZEY.SKM.400-15-100		1,5		3,76
ZEY.SKM.400-20-100		2		5,24
ZEY.SKM.500-12-100	500	1,2	100	3,17
ZEY.SKM.500-15-100		1,5		3,94
ZEY.SKM.500-20-100		2		5,52
ZEY.SKM.600-12-100	600	1,2	100	3,33
ZEY.SKM.600-15-100		1,5		4,12
ZEY.SKM.600-20-100		2		5,80

* Pregalvaniz / Pregalvanized TS 822

* Sıcak Daldırma Galvaniz / Hot-dip galvanized TS 914

* Standart uzunluk 2400 mm'dir. Opsiyonel olarak 2500 mm ve 3000 mm yapılabilir.

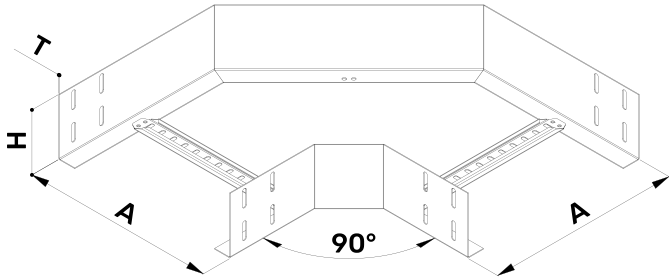
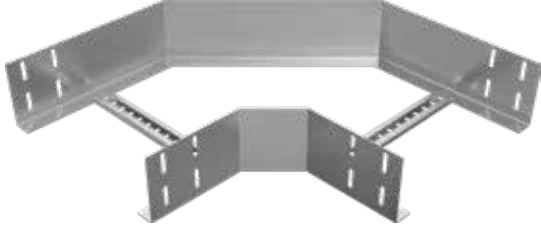
Standart length is 2400 mm. 2500 mm and 3000 mm can be made optionally.

* Ürün ağırlıkları yaklaşık değerlerdir. ± %10 değişim gösterebilir.

Product weights are approximate ± %10 may change.

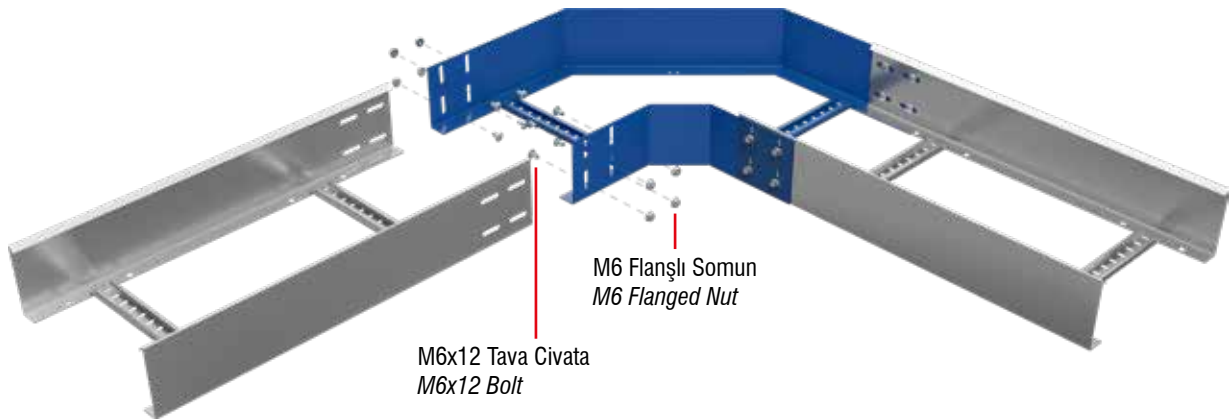
* Lütfen siparişlerinizde ürün kodu ve kaplama şeklini belirtiniz.

Please specify the product code and coating method (hot-dip galvanized or pre-galvanized) in your orders.

90° DÖNÜŞ ELEMANLARI
HORIZONTAL BENDS 90°


Ürün Kodu Order Code	Genişlik A Width (mm)	Kalınlık T Thickness (mm)	Yükseklik H Height (mm)	Ağırlık Weight (kg)
ZEY.KM90.100-100	100	1	100	0,95
ZEY.KM90.150-100	150	1	100	1,07
ZEY.KM90.200-100	200	1	100	1,19
ZEY.KM90.250-100	250	1	100	1,32
ZEY.KM90.300-100	300	1,2	100	2,15
ZEY.KM90.400-100	400	1,5	100	3,79
ZEY.KM90.500-100	500	1,5	100	4,34
ZEY.KM90.600-100	600	1,5	100	4,89

Ürün Kodu Order Code	Genişlik A Width (mm)	Kalınlık T Thickness (mm)	Yükseklik H Height (mm)	Ağırlık Weight (kg)
ZEY.SKM90.100-100	100	1,5	100	1,33
ZEY.SKM90.150-100	150	1,5	100	1,50
ZEY.SKM90.200-100	200	1,5	100	1,67
ZEY.SKM90.250-100	250	1,5	100	1,84
ZEY.SKM90.300-100	300	1,5	100	2,50
ZEY.SKM90.400-100	400	1,5	100	3,53
ZEY.SKM90.500-100	500	1,5	100	4,05
ZEY.SKM90.600-100	600	1,5	100	4,57



* Pregalvaniz / Pregalvanized TS 822

* Sıcak Daldırma Galvaniz / Hot-dip galvanized TS 914

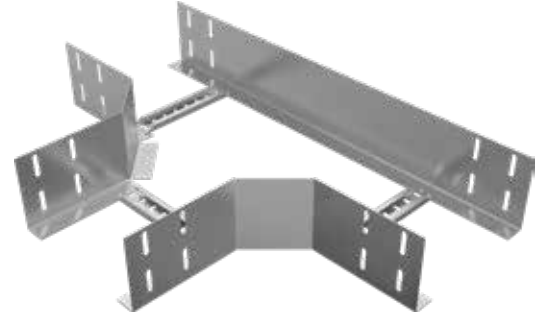
* Ürün ağırlıkları yaklaşık değerlerdir. ± %10 değişim gösterebilir.
Product weights are approximate ± %10 may change.

* Lütfen siparişlerinizde ürün kodu ve kaplama şeklini belirtiniz.

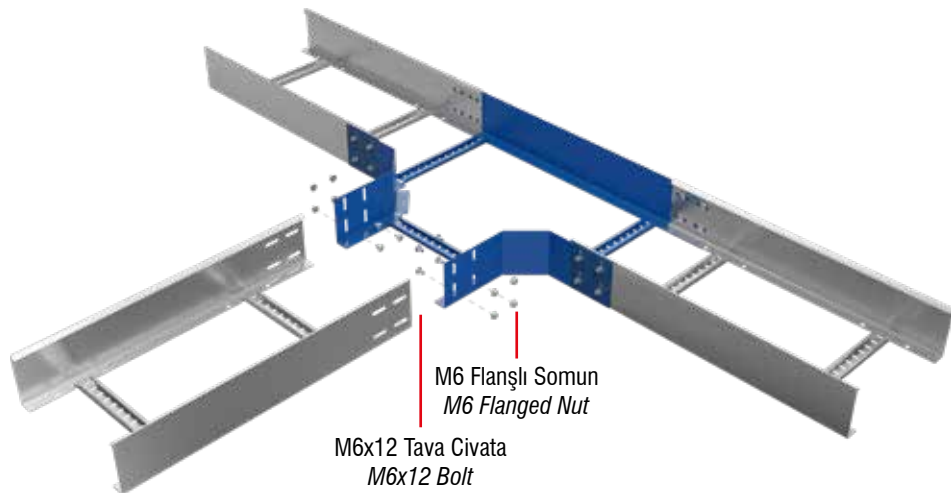
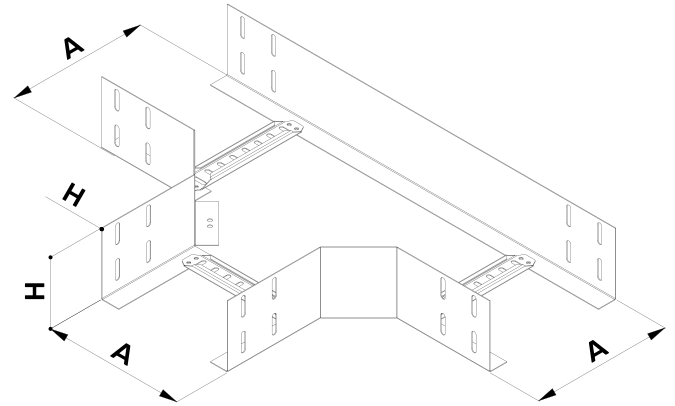
Please specify the product code and coating method (hot-dip galvanized or pre-galvanized) in your orders.

T DÖNÜŞ ELEMANLARI
HORIZONTAL TEES

Ürün Kodu Order Code	Genişlik A Width (mm)	Kalınlık T Thickness (mm)	Yükseklik H Height (mm)	Ağırlık Weight (kg)
ZEY.KMT.100-100	100	1	100	1,08
ZEY.KMT.150-100	150	1	100	1,43
ZEY.KMT.200-100	200	1	100	1,54
ZEY.KMT.250-100	250	1	100	1,65
ZEY.KMT.300-100	300	1,2	100	2,48
ZEY.KMT.400-100	400	1,5	100	3,90
ZEY.KMT.500-100	500	1,5	100	4,78
ZEY.KMT.600-100	600	1,5	100	5,21



Ürün Kodu Order Code	Genişlik A Width (mm)	Kalınlık T Thickness (mm)	Yükseklik H Height (mm)	Ağırlık Weight (kg)
ZEY.SKMT.100-100	100	1,5	100	1,64
ZEY.SKMT.150-100	150	1,5	100	2,16
ZEY.SKMT.200-100	200	1,5	100	2,32
ZEY.SKMT.250-100	250	1,5	100	2,49
ZEY.SKMT.300-100	300	1,5	100	3,13
ZEY.SKMT.400-100	400	1,5	100	3,93
ZEY.SKMT.500-100	500	1,5	100	4,82
ZEY.SKMT.600-100	600	1,5	100	5,25



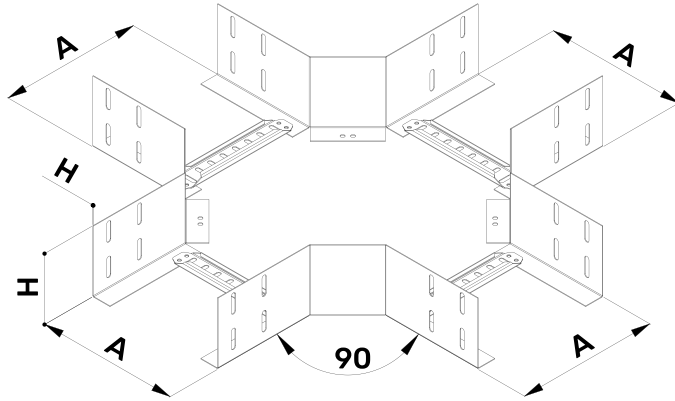
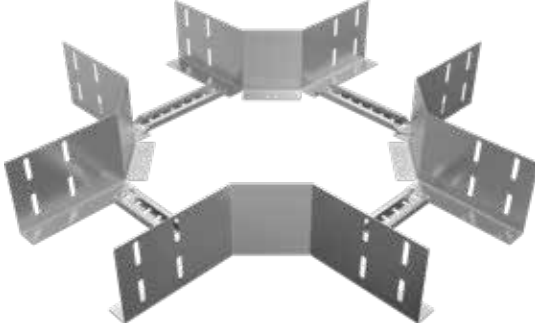
* Pregalvaniz / Pregalvanized TS 822

* Sıcak Daldırma Galvaniz / Hot-dip galvanized TS 914

* Ürün ağırlıkları yaklaşık değerlerdir. \pm %10 değişim gösterebilir.
Product weights are approximate \pm %10 may change.

* Lütfen siparişlerinizde ürün kodu ve kaplama şeklini belirtiniz.

Please specify the product code and coating method (hot-dip galvanized or pre-galvanized) in your orders.

DÖRLÜ BAĞLANTI ELEMANLARI
HORIZONTAL CROSSING

Ürün Kodu
Order Code

Genişlik A
Width
(mm)

Kalınlık T
Thickness
(mm)

Yükseklik H
Height
(mm)

Ağırlık
Weight
(kg)

ZEY.KMX.100-100	100	1	100	1,57
ZEY.KMX.150-100	150	1	100	1,65
ZEY.KMX.200-100	200	1	100	1,73
ZEY.KMX.250-100	250	1	100	1,81
ZEY.KMX.300-100	300	1,2	100	2,50
ZEY.KMX.400-100	400	1,5	100	3,46
ZEY.KMX.500-100	500	1,5	100	3,79
ZEY.KMX.600-100	600	1,5	100	4,11

Ürün Kodu
Order Code

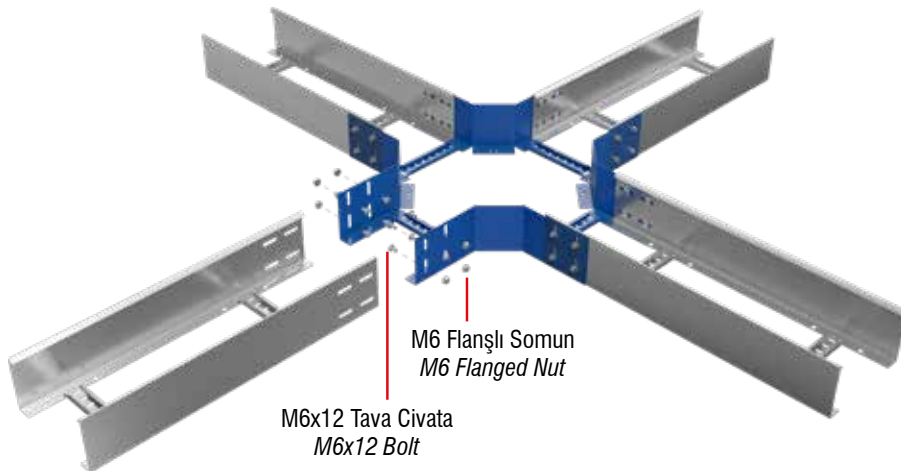
Genişlik A
Width
(mm)

Kalınlık T
Thickness
(mm)

Yükseklik H
Height
(mm)

Ağırlık
Weight
(kg)

ZEY.SKMX.100-100	100	1,5	100	1,41
ZEY.SKMX.150-100	150	1,5	100	1,48
ZEY.SKMX.200-100	200	1,5	100	1,56
ZEY.SKMX.250-100	250	1,5	100	1,63
ZEY.SKMX.300-100	300	1,5	100	2,29
ZEY.SKMX.400-100	400	1,5	100	3,46
ZEY.SKMX.500-100	500	1,5	100	3,79
ZEY.SKMX.600-100	600	1,5	100	4,11



* Pregalvaniz / Pregalvanized TS 822

* Sıcak Daldırma Galvaniz / Hot-dip galvanized TS 914

* Ürün ağırlıkları yaklaşık değerlerdir. \pm %10 değişim gösterebilir.
Product weights are approximate \pm %10 may change.

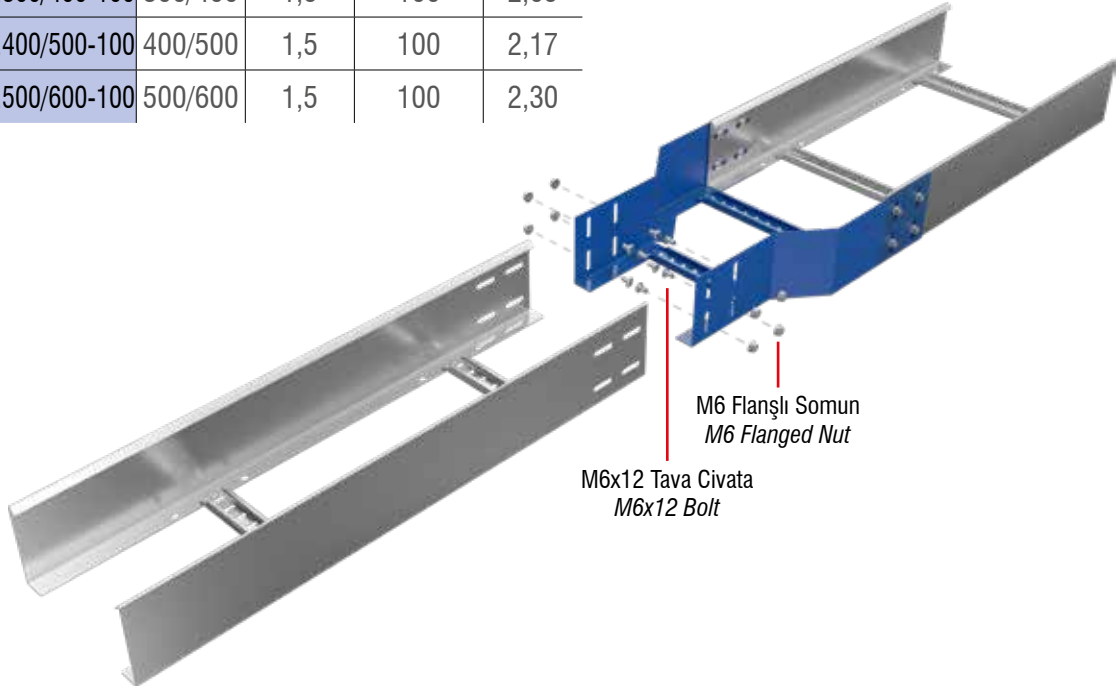
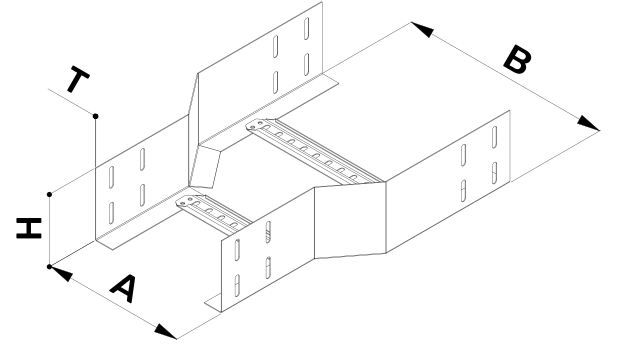
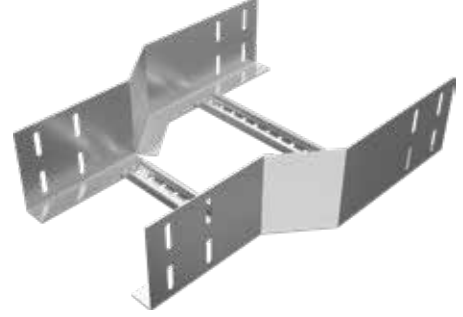
* Lütfen siparişlerinizde ürün kodu ve kaplama şeklini belirtiniz.

Please specify the product code and coating method (hot-dip galvanized or pre-galvanized) in your orders.

REDÜKSİYONLAR
REDUCING ANGLES

Ürün Kodu Order Code	Genişlik A/B Width (mm)	Kalınlık T Thickness (mm)	Yükseklik H Height (mm)	Ağırlık Weight (kg)
ZEY.KMRED.100/150-100	100/150	1	100	1,15
ZEY.KMRED.150/200-100	150/200	1	100	1,19
ZEY.KMRED.200/250-100	200/250	1	100	1,23
ZEY.KMRED.250/300-100	250/300	1,2	100	1,53
ZEY.KMRED.300/400-100	300/400	1,5	100	2,04
ZEY.KMRED.400/500-100	400/500	1,5	100	2,16
ZEY.KMRED.500/600-100	500/600	1,5	100	2,28

Ürün Kodu Order Code	Genişlik A/B Width (mm)	Kalınlık T Thickness (mm)	Yükseklik H Height (mm)	Ağırlık Weight (kg)
ZEY.SKMRED.100/150-100	100/150	1,5	100	1,74
ZEY.SKMRED.150/200-100	150/200	1,5	100	1,80
ZEY.SKMRED.200/250-100	200/250	1,5	100	1,87
ZEY.SKMRED.250/300-100	250/300	1,5	100	1,93
ZEY.SKMRED.300/400-100	300/400	1,5	100	2,05
ZEY.SKMRED.400/500-100	400/500	1,5	100	2,17
ZEY.SKMRED.500/600-100	500/600	1,5	100	2,30



M6x12 Tava Civata
M6x12 Bolt

M6 Flanşlı Somun
M6 Flanged Nut

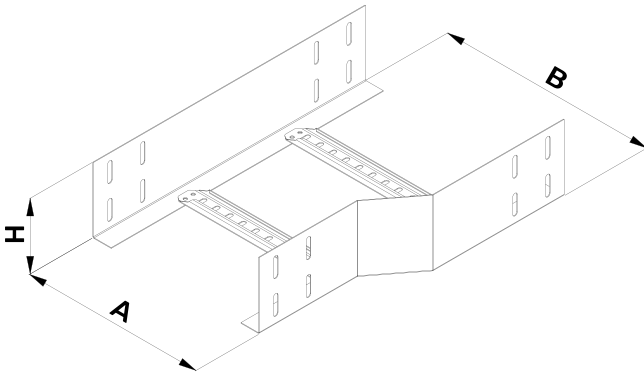
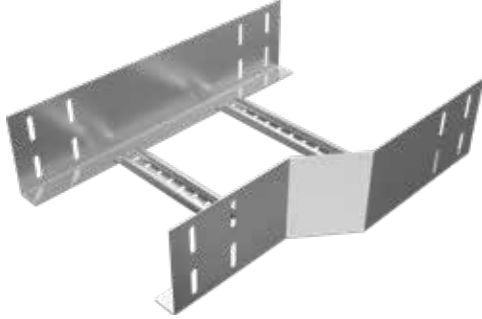
* Pregalvaniz / Pregalvanized TS 822

* Sıcak Daldırma Galvaniz / Hot-dip galvanized TS 914

* Ürün ağırlıkları yaklaşık değerlerdir. \pm %10 değişim gösterebilir.
Product weights are approximate \pm %10 may change.

* Lütfen siparişlerinizde ürün kodu ve kaplama şeklini belirtiniz.

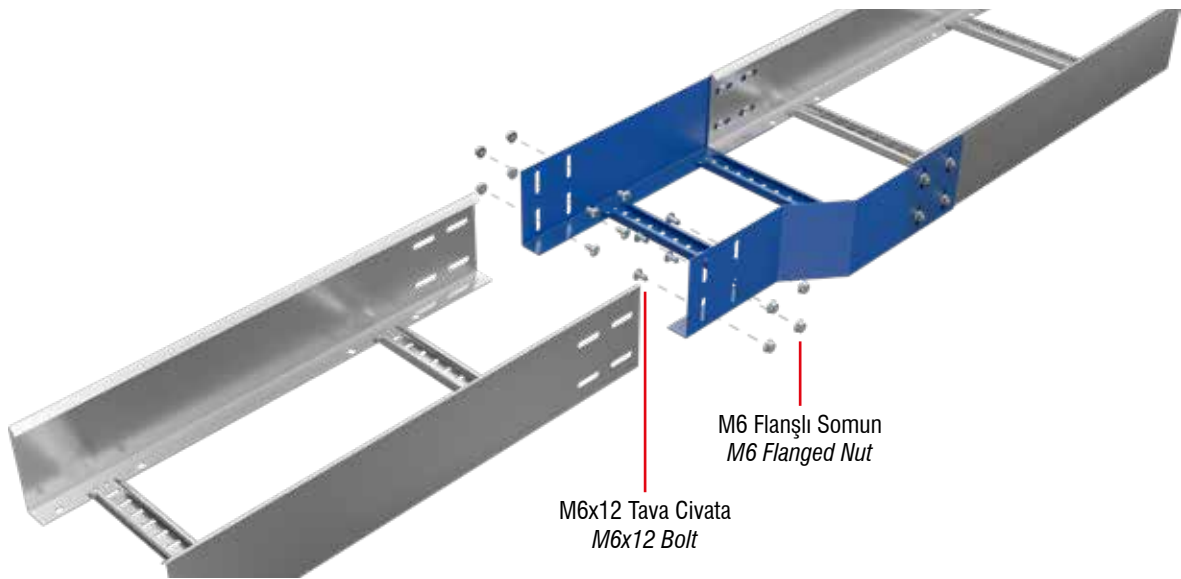
Please specify the product code and coating method (hot-dip galvanized or pre-galvanized) in your orders.

SOLDAN REDÜKSİYONLAR
REDUCING ANGLES LEFT TYPE

Ürün Kodu
Order Code

Ürün Kodu Order Code	Genişlik A/B Width (mm)	Kalınlık T Thickness (mm)	Yükseklik H Height (mm)	Ağırlık Weight (kg)
ZEY.KMREDL.100/150-100	100/150	1	100	1,16
ZEY.KMREDL.150/200-100	150/200	1	100	1,20
ZEY.KMREDL.200/250-100	200/250	1	100	1,24
ZEY.KMREDL.250/300-100	250/300	1,2	100	1,54
ZEY.KMREDL.300/400-100	300/400	1,5	100	2,06
ZEY.KMREDL.400/500-100	400/500	1,5	100	2,36
ZEY.KMREDL.500/600-100	500/600	1,5	100	2,48

Ürün Kodu
Order Code

Ürün Kodu Order Code	Genişlik A/B Width (mm)	Kalınlık T Thickness (mm)	Yükseklik H Height (mm)	Ağırlık Weight (kg)
ZEY.SKMREDL.100/150-100	100/150	1,5	100	1,75
ZEY.SKMREDL.150/200-100	150/200	1,5	100	1,81
ZEY.SKMREDL.200/250-100	200/250	1,5	100	1,87
ZEY.SKMREDL.250/300-100	250/300	1,5	100	1,93
ZEY.SKMREDL.300/400-100	300/400	1,5	100	2,08
ZEY.SKMREDL.400/500-100	400/500	1,5	100	2,37
ZEY.SKMREDL.500/600-100	500/600	1,5	100	2,50



* Pregalvaniz / Pregalvanized TS 822

* Sıcak Daldırma Galvaniz / Hot-dip galvanized TS 914

* Ürün ağırlıkları yaklaşık değerlerdir. ± %10 değişim gösterebilir.
Product weights are approximate ± %10 may change.

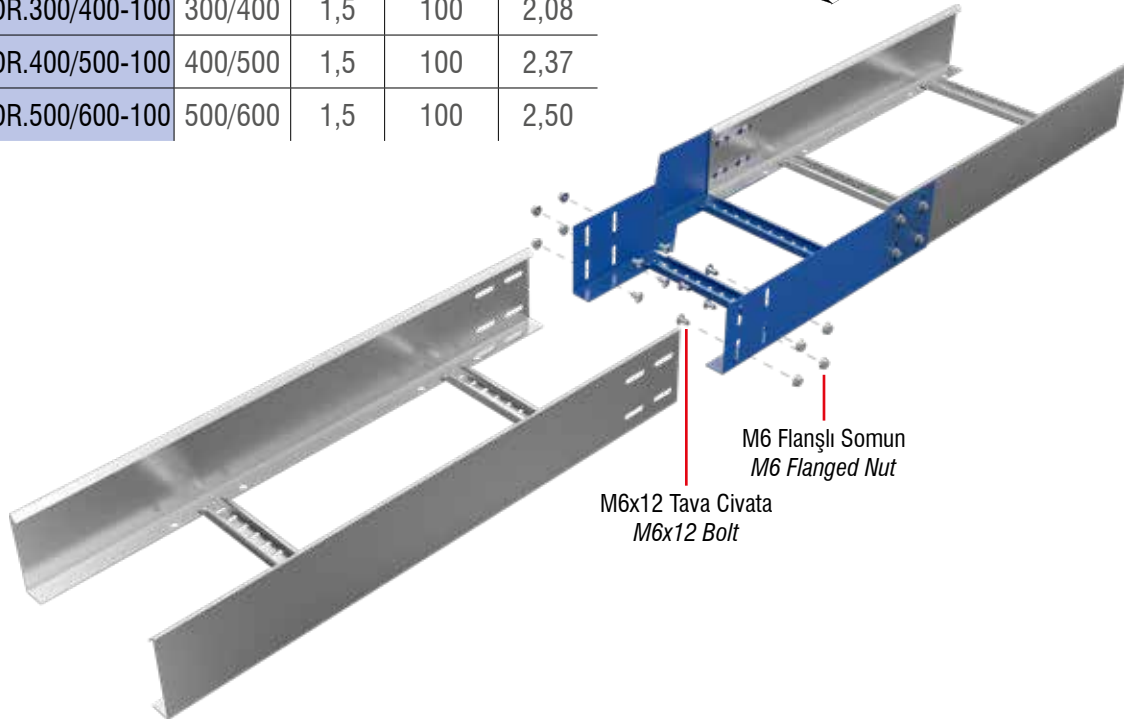
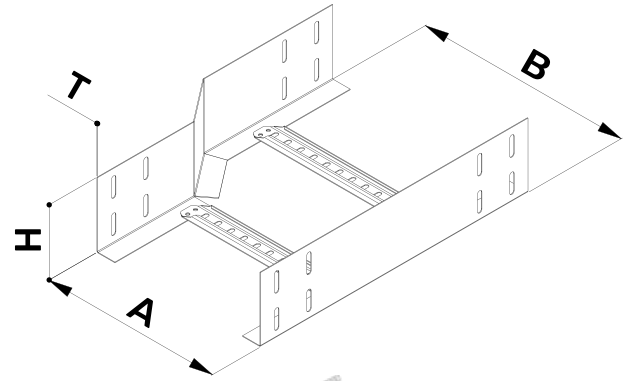
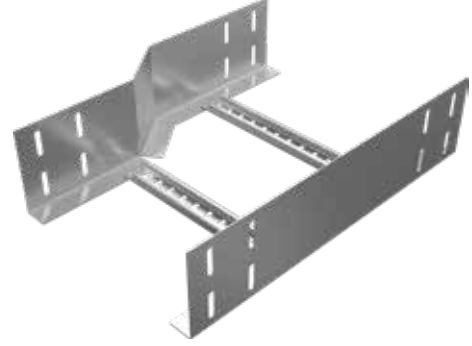
* Lütfen siparişlerinizde ürün kodu ve kaplama şeklini belirtiniz.

Please specify the product code and coating method (hot-dip galvanized or pre-galvanized) in your orders.

SAĞDAN REDÜKSİYONLAR
REDUCING ANGLES RIGHT TYPE

Ürün Kodu Order Code	Genişlik A/B Width (mm)	Kalınlık T Thickness (mm)	Yükseklik H Height (mm)	Ağırlık Weight (kg)
ZEY.KMREDR.100/150-100	100/150	1	100	1,16
ZEY.KMREDR.150/200-100	150/200	1	100	1,20
ZEY.KMREDR.200/250-100	200/250	1	100	1,24
ZEY.KMREDR.250/300-100	250/300	1,2	100	1,54
ZEY.KMREDR.300/400-100	300/400	1,5	100	2,06
ZEY.KMREDR.400/500-100	400/500	1,5	100	2,36
ZEY.KMREDR.500/600-100	500/600	1,5	100	2,48

Ürün Kodu Order Code	Genişlik A/B Width (mm)	Kalınlık T Thickness (mm)	Yükseklik H Height (mm)	Ağırlık Weight (kg)
ZEY.SKMREDR.100/150-100	100/150	1,5	100	1,75
ZEY.SKMREDR.150/200-100	150/200	1,5	100	1,81
ZEY.SKMREDR.200/250-100	200/250	1,5	100	1,87
ZEY.SKMREDR.250/300-100	250/300	1,5	100	1,93
ZEY.SKMREDR.300/400-100	300/400	1,5	100	2,08
ZEY.SKMREDR.400/500-100	400/500	1,5	100	2,37
ZEY.SKMREDR.500/600-100	500/600	1,5	100	2,50



M6 Flanşlı Somun
M6 Flanged Nut

M6x12 Tava Civata
M6x12 Bolt

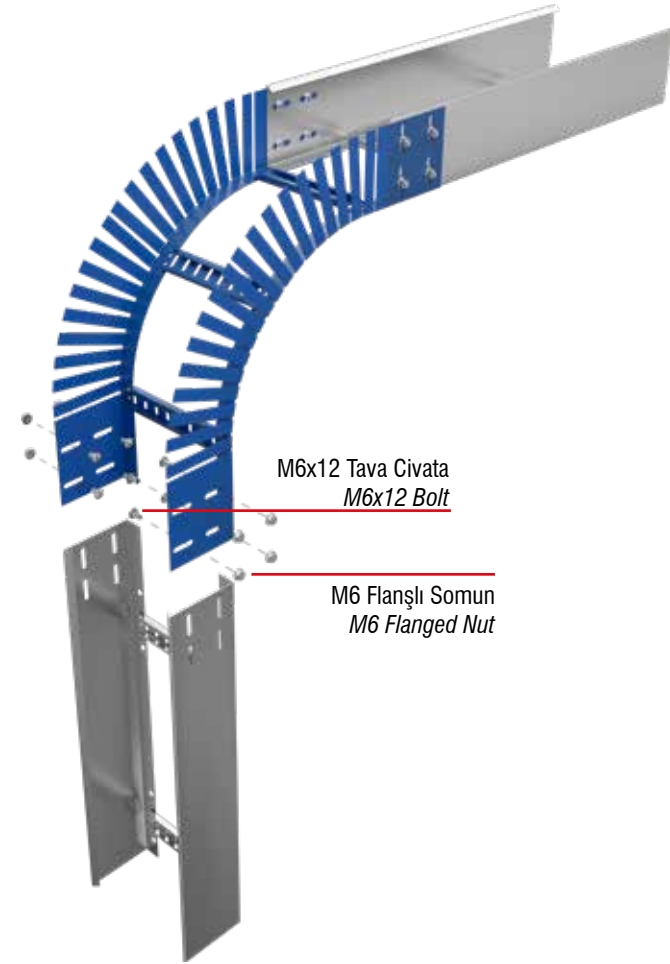
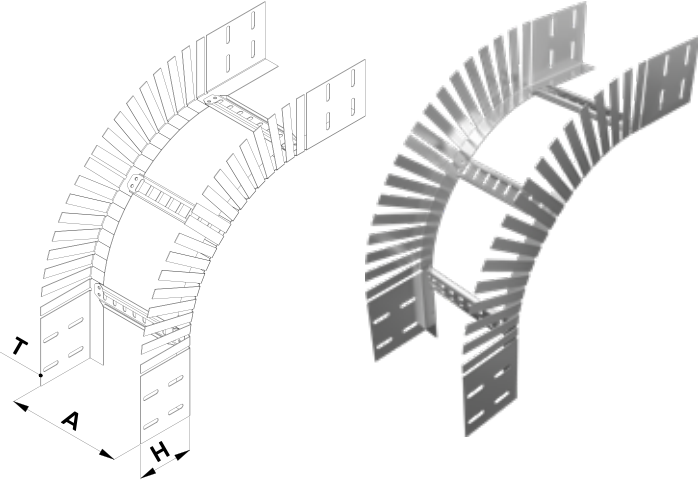
* Pregalvaniz / Pregalvanized TS 822

* Sıcak Daldırma Galvaniz / Hot-dip galvanized TS 914

* Ürün ağırlıkları yaklaşık değerlerdir. ± %10 değişim gösterebilir.
Product weights are approximate ± %10 may change.

* Lütfen siparişlerinizde ürün kodu ve kaplama şeklini belirtiniz.

Please specify the product code and coating method (hot-dip galvanized or pre-galvanized) in your orders.

İÇ - DIŞ BÜKEY DÖNÜŞ ELEMANLARI
INTERNAL AND EXTERNAL BEND


Ürün Kodu Order Code	Genişlik A Width (mm)	Kalınlık T Thickness (mm)	Yükseklik H Height (mm)	Ağırlık Weight (kg)
ZEY.KMF.100-100	100	1	100	1,07
ZEY.KMF.150-100	150	1	100	1,13
ZEY.KMF.200-100	200	1	100	1,19
ZEY.KMF.250-100	250	1	100	1,25
ZEY.KMF.300-100	300	1	100	1,31
ZEY.KMF.400-100	400	1	100	1,43
ZEY.KMF.500-100	500	1	100	1,56
ZEY.KMF.600-100	600	1	100	1,68

Ürün Kodu Order Code	Genişlik A Width (mm)	Kalınlık T Thickness (mm)	Yükseklik H Height (mm)	Ağırlık Weight (kg)
ZEY.SKMF.100-100	100	1	100	1,04
ZEY.SKMF.150-100	150	1	100	1,10
ZEY.SKMF.200-100	200	1	100	1,16
ZEY.SKMF.250-100	250	1	100	1,22
ZEY.SKMF.300-100	300	1	100	1,28
ZEY.SKMF.400-100	400	1	100	1,39
ZEY.SKMF.500-100	500	1	100	1,51
ZEY.SKMF.600-100	600	1	100	1,63

* Pregalvaniz / Pregalvanized TS 822

* Sıcak Daldırma Galvaniz / Hot-dip galvanized TS 914

* Ürün ağırlıkları yaklaşık değerlerdir. ± %10 değişim gösterebilir.
Product weights are approximate ± %10 may change.

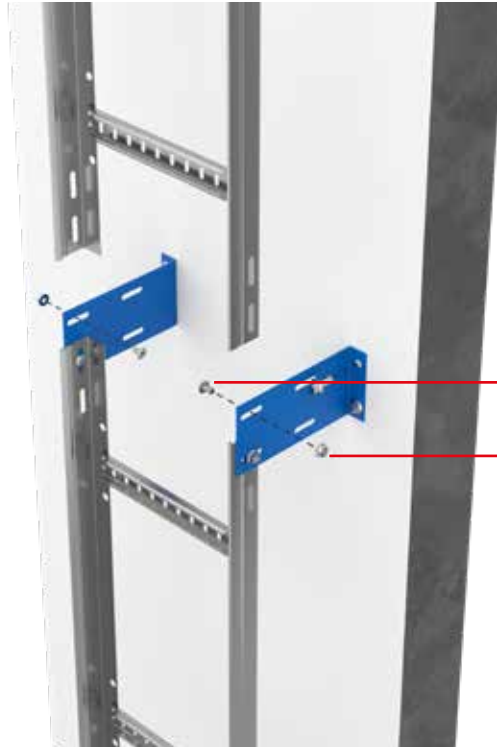
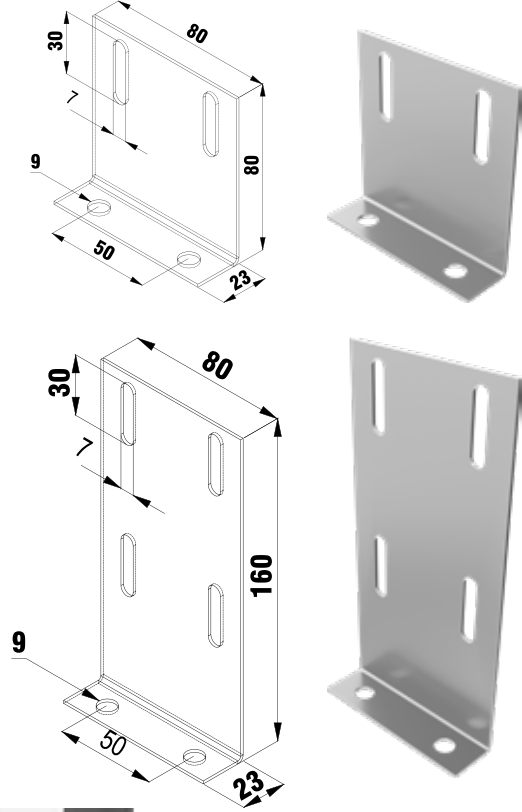
* Lütfen siparişlerinizde ürün kodu ve kaplama şeklini belirtiniz.

Please specify the product code and coating method (hot-dip galvanized or pre-galvanized) in your orders.

KABLO MERDİVENİ YÜKSELTME KONSOLU
LADDERS COINTING CLAMP

Ürün Kodu Order Code	Kalınlık T Thickness (mm)	Yükseklik H Height (mm)	Ağırlık Weight (kg)
ZEY.MYK.80	1,5	80	0,089
ZEY.MYK.160	1,5	160	0,159

Ürün Kodu Order Code	Kalınlık T Thickness (mm)	Yükseklik H Height (mm)	Ağırlık Weight (kg)
ZEY.SMYK.80	1,50	80	0,096
ZEY.SMYK.160	1,50	160	0,172



M6x12 Tava Civata
M6x12 Bolt

M6 Flanşlı Somun
M6 Flanged Nut

* Pregalvaniz / Pregalvanized TS 822

* Sıcak Daldırma Galvaniz / Hot-dip galvanized TS 914

* Ürün ağırlıkları yaklaşık değerlerdir. \pm %10 değişim gösterebilir.
Product weights are approximate \pm %10 may change.

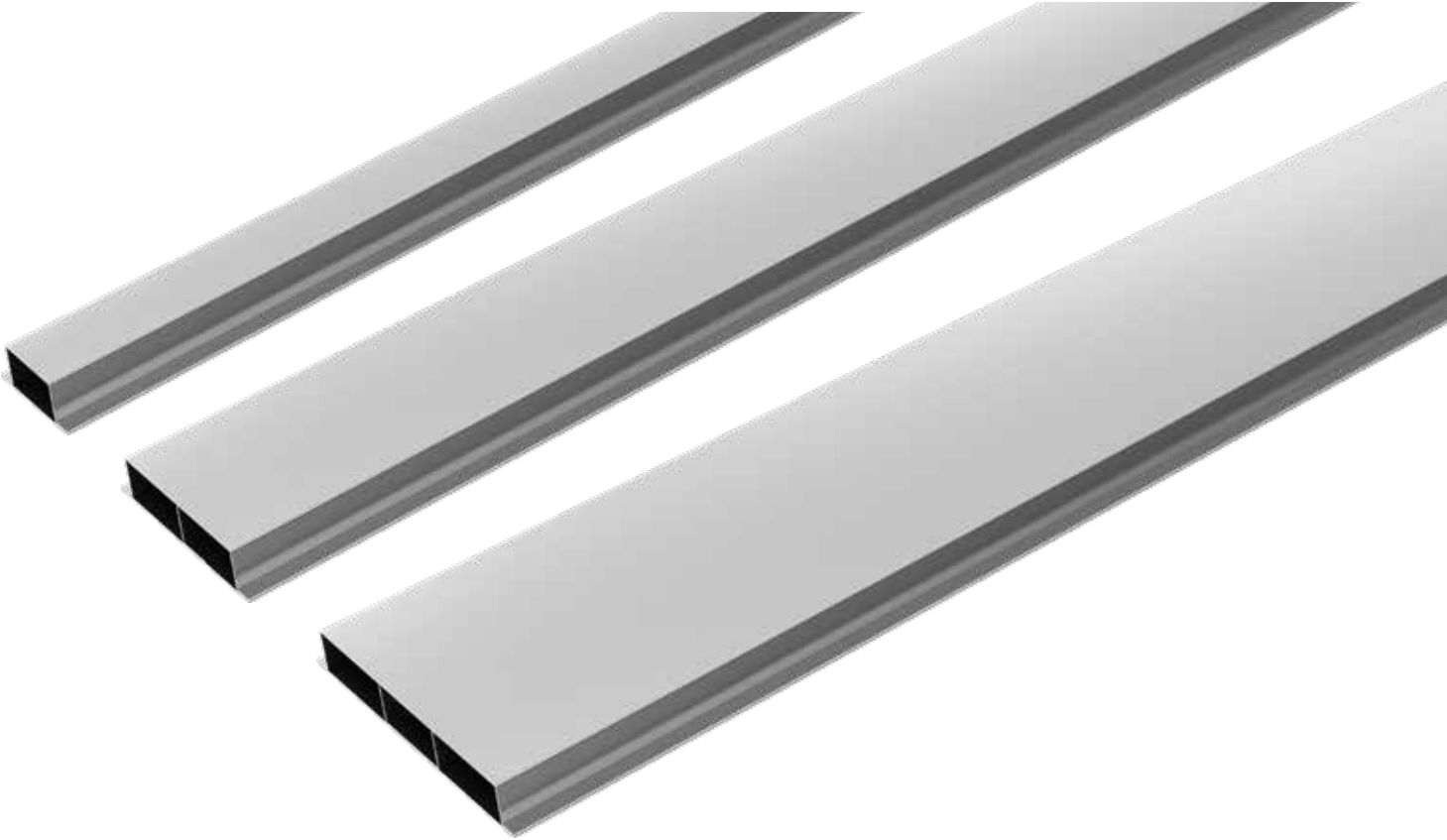
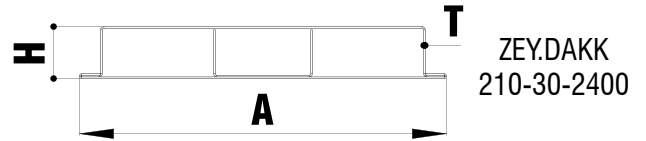
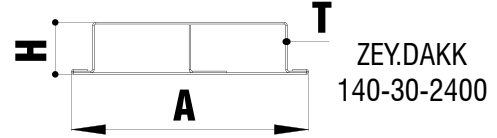
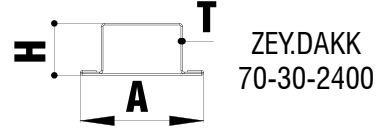
* Lütfen siparişlerinizde ürün kodu ve kaplama şeklini belirtiniz.

Please specify the product code and coating method (hot-dip galvanized or pre-galvanized) in your orders.



DÖŞEME ALTI KABLO KANALI
UNDER FLOOR CABLE TRAY

Ürün Kodu Order Code	Genişlik A Width (mm)	Kalınlık T Thickness (mm)	Yükseklik H Height (mm)	Ağırlık Weight (kg/m)
ZEY.DAKK-70-30-2400	70	1	30	1,78
ZEY.DAKK-140-30-2400	140	1	30	3,28
ZEY.DAKK-210-30-2400	210	1	30	5,09
ZEY.DAKK-300-30-2400	300	1	30	6,83



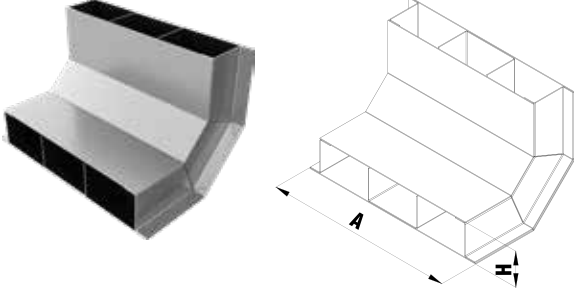
* Pregalvaniz / Pregalvanized TS 822

* Standart uzunluk 2400 mm'dir. Opsiyonel olarak 2500 mm ve 3000 mm yapılabilir.

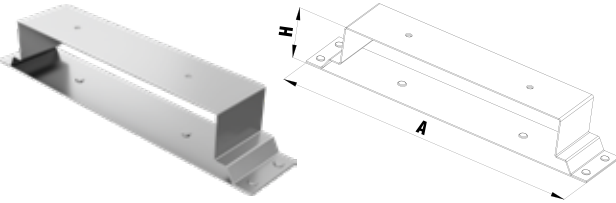
Standart length is 2400 mm. 2500 mm and 3000 mm can be made optionally.

* Ürün ağırlıkları yaklaşık değerlerdir. \pm %10 değişim gösterebilir.
Product weights are approximate \pm %10 may change.

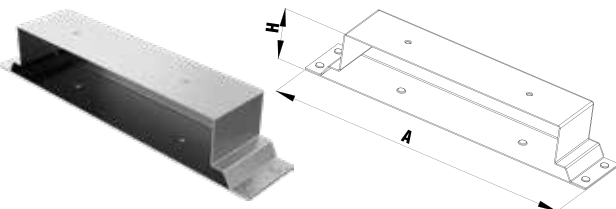
* Lütfen siparişlerinizde ürün kodu ve kaplama şeklini belirtiniz.
Please specify the product code and coating method (hot-dip galvanized or pre-galvanized) in your orders.

90° YUKARI ÇIKIŞ ELEMANI
90° BENDING UNIT


Ürün Kodu Order Code	Genişlik A Width (mm)	Kalınlık T Thickness (mm)	Yükseklik H Height (mm)	Ağırlık Weight (kg)
ZEY.DAKK.90.70-30	70	1	30	0,40
ZEY.DAKK.90.140-30	140	1	30	0,64
ZEY.DAKK.90.210-30	210	1	30	1,12
ZEY.DAKK.90.300-30	300	1	30	1,42

BİRLEŞTİRME ELEMANI
STRAIGHT CONNECTOR


Ürün Kodu Order Code	Genişlik A Width (mm)	Kalınlık T Thickness (mm)	Yükseklik H Height (mm)	Ağırlık Weight (kg)
ZEY.DAKK.EK.70-30	70	1	30	0,11529
ZEY.DAKK.EK.140-30	140	1	30	0,17051
ZEY.DAKK.EK.210-30	210	1	30	0,23331
ZEY.DAKK.EK.300-30	300	1	30	0,30424

SONLANDIRMA ELEMANI
ENDING UNIT


Ürün Kodu Order Code	Genişlik A Width (mm)	Kalınlık T Thickness (mm)	Yükseklik H Height (mm)	Ağırlık Weight (kg)
ZEY.DAKK.SON.70-30	70	1	30	0,13338
ZEY.DAKK.SON.140-30	140	1	30	0,20882
ZEY.DAKK.SON.210-30	210	1	30	0,29442
ZEY.DAKK.SON.300-30	300	1	30	0,39073

* Pregalvaniz / Pregalvanized TS 822

* Ürün ağırlıkları yaklaşık değerlerdir. \pm %10 değişim gösterebilir.
Product weights are approximate \pm %10 may change.

* Lütfen siparişlerinizde ürün kodu ve kaplama şeklini belirtiniz.

Please specify the product code and coating method (hot-dip galvanized or pre-galvanized) in your orders.

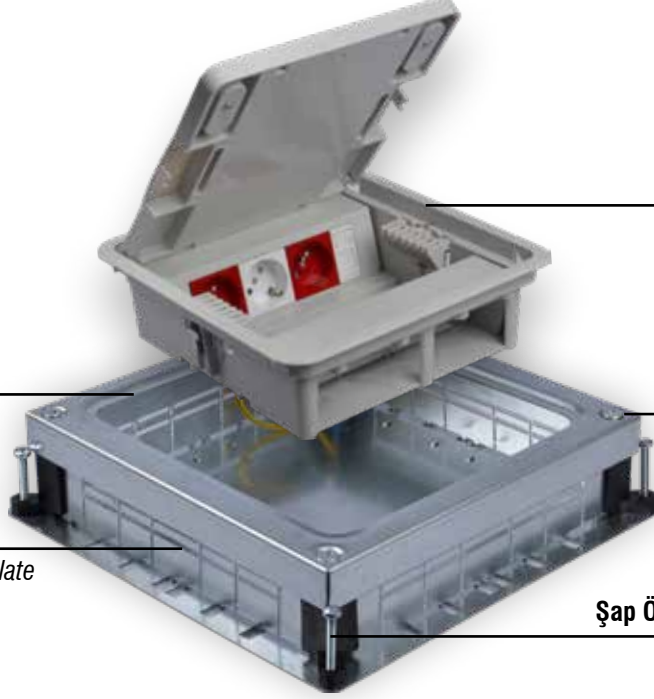
MODÜLER DÖŞEME ALTI BUAT
MODULAR UNDERFLOOR JUNCTION BOX

30*30 cm Çıkış Buatı

*30*30 cm Output Junction Box*

Kanal Giriş Seperator Sacı

Underground Cable Separator Plate



14 Modüllü Priz Kasası

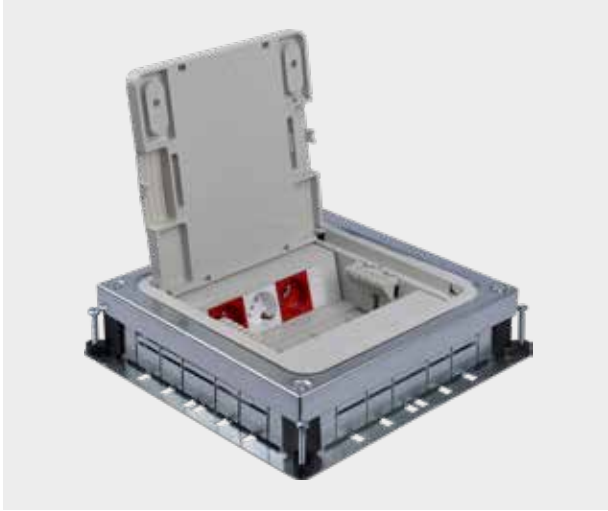
14-Module Socket Case

Şap Sonrası Seviye Ayar Vidası

*Level Adjustment Screw
(Post- Screed Treatment)*

Şap Öncesi Seviye Ayar Vidası

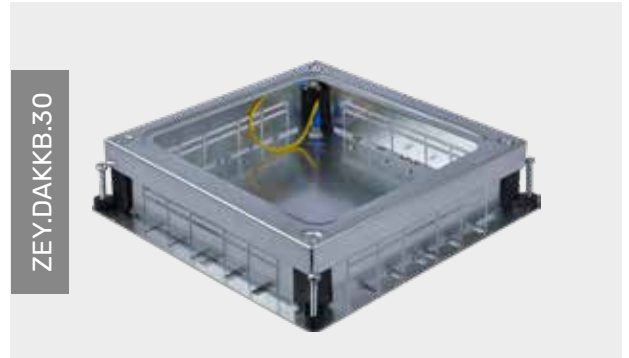
*Level Adjustment Screw
(Pre- Screed Treatment)*



ZEY.DAKK.30

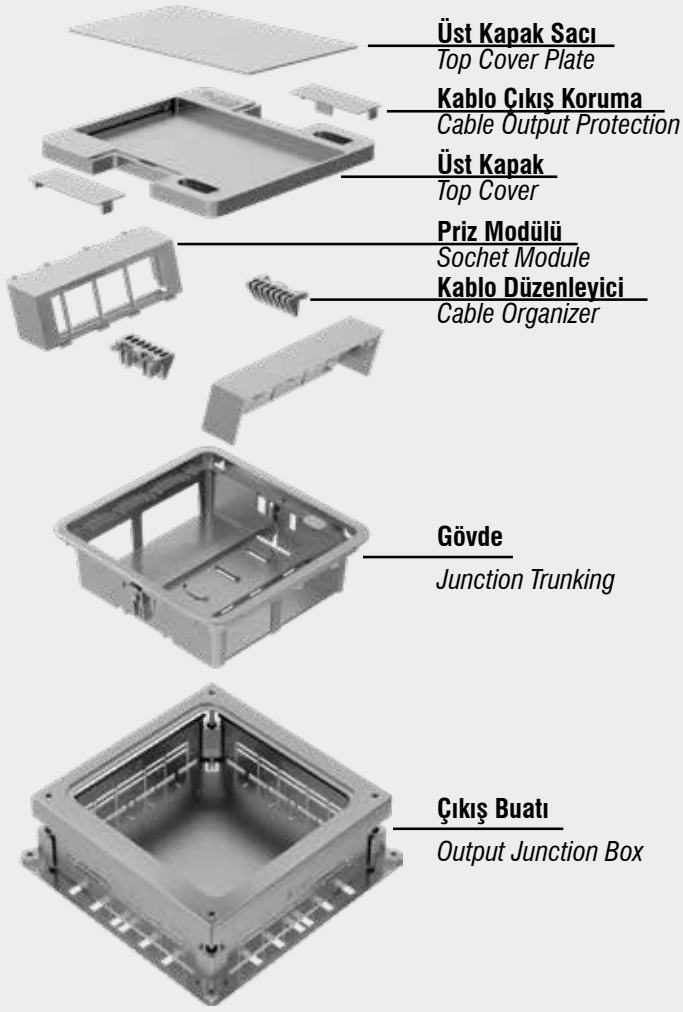


ZEY.DAKK.30K

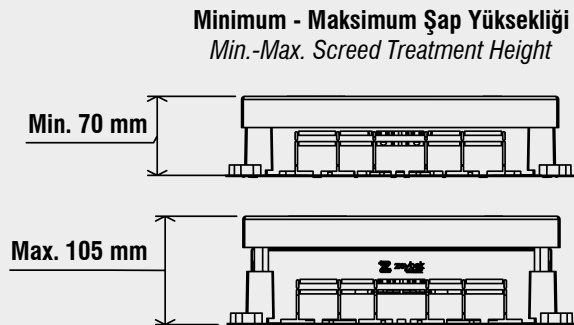
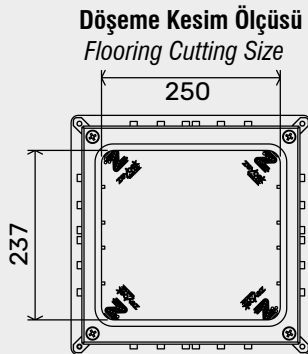
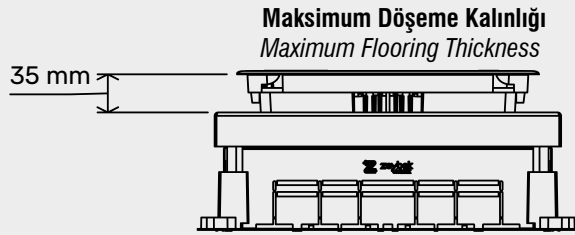
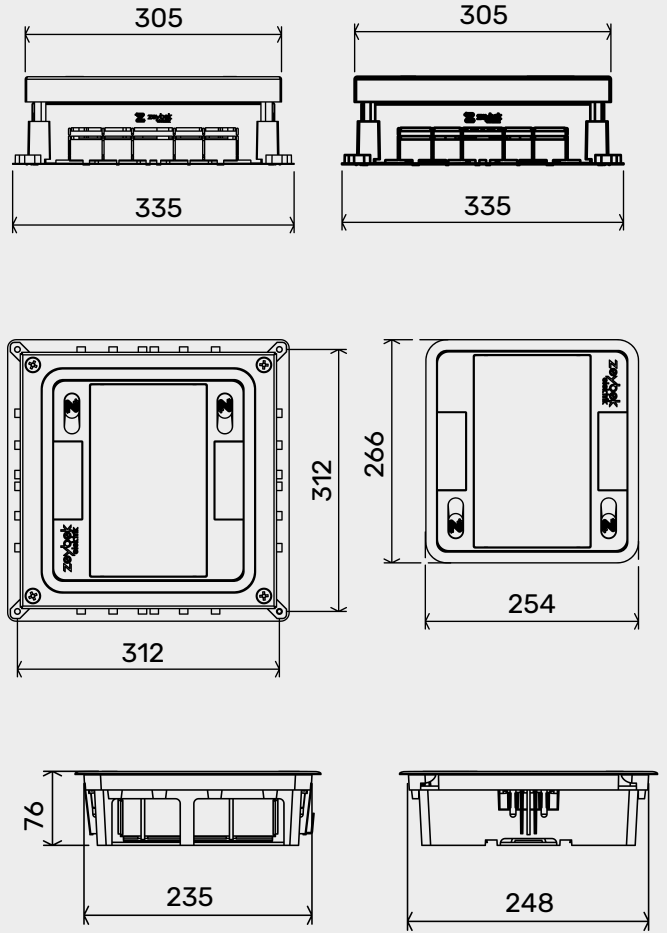


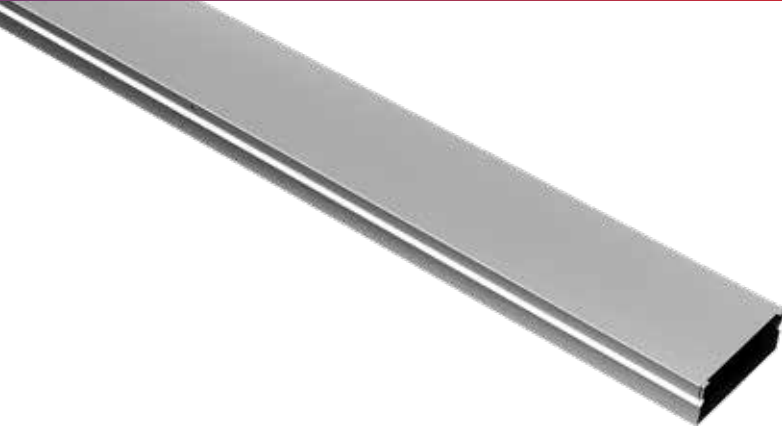
ZEY.DAKKB.30

GENEL YAPISI / GENERAL STRUCTURE

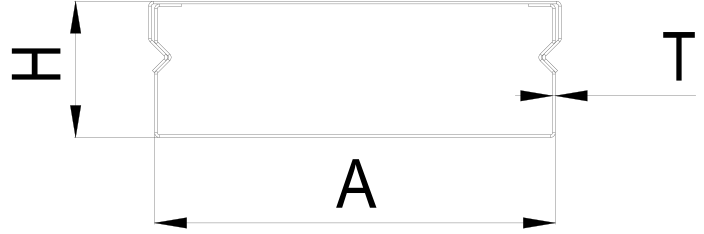


BOYUTLAR / DIMENSIONS





RAY TİPİ KABLO KANALI
RAIL TYPE CABLE TRAY



Ürün Kodu Order Code	Genişlik A Width (mm)	Kalınlık T Thickness (mm)	Yükseklik H Height (mm)	Ağırlık Weight (kg/m)
ZEY.NKK.100-12-50	100	1,2	50	2,61
ZEY.NKK.100-15-50	100	1,5	50	3,26
ZEY.NKK.100-20-50	100	2	50	4,35
ZEY.NKK.150-12-50	150	1,2	50	3,20
ZEY.NKK.150-15-50	150	1,5	50	4,00
ZEY.NKK.150-20-50	150	2	50	5,33
ZEY.NKK.200-12-50	200	1,2	50	3,79
ZEY.NKK.200-15-50	200	1,5	50	4,73
ZEY.NKK.200-20-50	200	2	50	6,31
ZEY.NKK.250-12-50	250	1,2	50	4,38
ZEY.NKK.250-15-50	250	1,5	50	5,47
ZEY.NKK.250-20-50	250	2	50	7,29
ZEY.NKK.300-12-50	300	1,2	50	4,96
ZEY.NKK.300-15-50	300	1,5	50	6,21
ZEY.NKK.300-20-50	300	2	50	8,27
ZEY.NKK.400-12-50	400	1,2	50	6,14
ZEY.NKK.400-15-50	400	1,5	50	7,68
ZEY.NKK.400-20-50	400	2	50	10,24
ZEY.NKK.500-15-50	500	1,5	50	9,15
ZEY.NKK.500-20-50	500	2	50	12,20
ZEY.NKK.600-15-50	600	1,5	50	10,62
ZEY.NKK.600-20-50	600	2	50	14,16

Ürün Kodu Order Code	Genişlik A Width (mm)	Kalınlık T Thickness (mm)	Yükseklik H Height (mm)	Ağırlık Weight (kg/m)
ZEY.SNKK.100-12-50	100	1,2	50	2,58
ZEY.SNKK.100-15-50	100	1,5	50	3,29
ZEY.SNKK.100-20-50	100	2	50	4,46
ZEY.SNKK.150-12-50	150	1,2	50	3,17
ZEY.SNKK.150-15-50	150	1,5	50	4,03
ZEY.SNKK.150-20-50	150	2	50	5,47
ZEY.SNKK.200-12-50	200	1,2	50	3,75
ZEY.SNKK.200-15-50	200	1,5	50	4,77
ZEY.SNKK.200-20-50	200	2	50	6,47
ZEY.SNKK.250-12-50	250	1,2	50	4,33
ZEY.SNKK.250-15-50	250	1,5	50	5,51
ZEY.SNKK.250-20-50	250	2	50	7,48
ZEY.SNKK.300-12-50	300	1,2	50	4,91
ZEY.SNKK.300-15-50	300	1,5	50	6,26
ZEY.SNKK.300-20-50	300	2	50	8,49
ZEY.SNKK.400-12-50	400	1,2	50	6,08
ZEY.SNKK.400-15-50	400	1,5	50	7,74
ZEY.SNKK.400-20-50	400	2	50	10,50
ZEY.SNKK.500-15-50	500	1,5	50	9,22
ZEY.SNKK.500-20-50	500	2	50	12,52
ZEY.SNKK.600-15-50	600	1,5	50	10,71
ZEY.SNKK.600-20-50	600	2	50	14,53

* Pregalvaniz / Pregalvanized TS 822

* Sıcak Daldırma Galvaniz / Hot-dip galvanized TS 914

* Standart uzunluk 2400 mm'dir. Opsiyonel olarak 2500 mm ve 3000 mm yapılabilir.

Standart length is 2400 mm. 2500 mm and 3000 mm can be made optionally.

* Ürün ağırlıkları yaklaşık değerlerdir. ± %10 değişim gösterebilir.

Product weights are approximate ± %10 may change.

* Lütfen siparişlerinizde ürün kodu ve kaplama şeklini belirtiniz.

Please specify the product code and coating method (hot-dip galvanized or pre-galvanized) in your orders.



Ürün Kodu Order Code	Genişlik A Width (mm)	Kalınlık T Thickness (mm)	Yükseklik H Height (mm)	Ağırlık Weight (kg/m)	Ürün Kodu Order Code	Genişlik A Width (mm)	Kalınlık T Thickness (mm)	Yükseklik H Height (mm)	Ağırlık Weight (kg/m)
ZEY.NK 100-1,2	100	1,2	20	1,94	ZEY.SNK 100-1,2	100	1,2	20	1,92
ZEY.NK 100-1,5	100	1,5	20	2,42	ZEY.SNK 100-1,5	100	1,5	20	2,44
ZEY.NK 100-2	100	2	20	3,23	ZEY.SNK 100-2	100	2	20	3,32
ZEY.NK 150-1,2	150	1,2	20	2,53	ZEY.SNK 150-1,2	150	1,2	20	2,50
ZEY.NK 150-1,5	150	1,5	20	3,16	ZEY.SNK 150-1,5	150	1,5	20	3,19
ZEY.NK 150-2	150	2	20	4,22	ZEY.SNK 150-2	150	2	20	4,33
ZEY.NK 200-1,2	200	1,2	20	3,12	ZEY.SNK 200-1,2	200	1,2	20	3,09
ZEY.NK 200-1,5	200	1,5	20	3,90	ZEY.SNK 200-1,5	200	1,5	20	3,93
ZEY.NK 200-2	200	2	20	5,20	ZEY.SNK 200-2	200	2	20	5,33
ZEY.NK 250-1,2	250	1,2	20	3,71	ZEY.SNK 250-1,2	250	1,2	20	3,67
ZEY.NK 250-1,5	250	1,5	20	4,64	ZEY.SNK 250-1,5	250	1,5	20	4,67
ZEY.NK 250-2	250	2	20	6,18	ZEY.SNK 250-2	250	2	20	6,34
ZEY.NK 300-1,2	300	1,2	20	4,30	ZEY.SNK 300-1,2	300	1,2	20	5,42
ZEY.NK 300-1,5	300	1,5	20	5,38	ZEY.SNK 300-1,5	300	1,5	20	7,35
ZEY.NK 300-2	300	2	20	7,17	ZEY.SNK 300-2	300	2	20	7,74
ZEY.NK 400-1,2	400	1,2	20	5,48	ZEY.SNK 400-1,2	400	1,2	20	5,43
ZEY.NK 400-1,5	400	1,5	20	6,85	ZEY.SNK 400-1,5	400	1,5	20	6,91
ZEY.NK 400-2	400	2	20	9,13	ZEY.SNK 400-2	400	2	20	9,37
ZEY.NK 500-1,5	500	1,5	20	8,33	ZEY.SNK 500-1,5	500	1,5	20	8,39
ZEY.NK 500-2	500	2	20	11,10	ZEY.SNK 500-2	500	2	20	11,39
ZEY.NK 600-1,5	600	1,5	20	9,12	ZEY.SNK 600-1,5	600	1,5	20	9,19
ZEY.NK 600-2	600	2	20	14,12	ZEY.SNK 600-2	600	2	20	14,49

* Pregalvaniz / Pregalvanized TS 822

* Sıcak Daldırma Galvaniz / Hot-dip galvanized TS 914

* Standart uzunluk 2400 mm'dir. Opsiyonel olarak 2500 mm ve 3000 mm yapılabilir.

Standart length is 2400 mm. 2500 mm and 3000 mm can be made optionally.

* Ürün ağırlıkları yaklaşık değerlerdir. \pm %10 değişim gösterebilir.
Product weights are approximate \pm %10 may change.

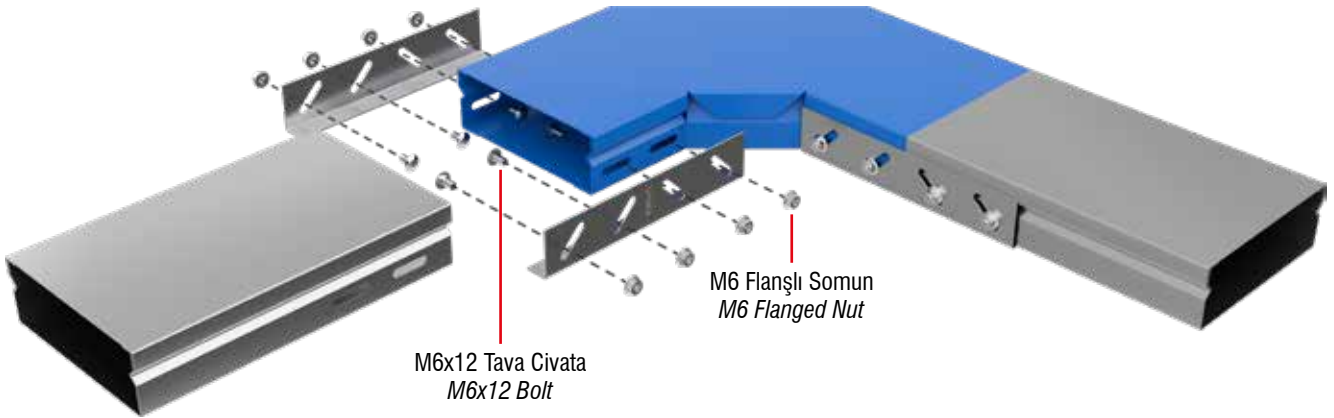
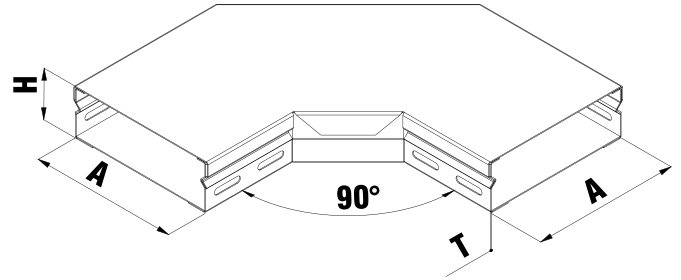
* Lütfen siparişlerinizde ürün kodu ve kaplama şeklini belirtiniz.
Please specify the product code and coating method (hot-dip galvanized or pre-galvanized) in your orders.

90° DÖNÜŞ ELEMANLARI
HORIZONTAL BENDS 90°

Ürün Kodu Order Code	Genişlik A Width (mm)	Kalınlık T Thickness (mm)	Yükseklik H Height (mm)	Ağırlık Weight (kg)
ZEY.NKK90.100-50	100	1	50	1,39
ZEY.NKK90.150-50	150	1	50	1,93
ZEY.NKK90.200-50	200	1	50	2,55
ZEY.NKK90.250-50	250	1	50	3,24
ZEY.NKK90.300-50	300	1,2	50	4,82
ZEY.NKK90.400-50	400	1,5	50	8,70
ZEY.NKK90.500-50	500	1,5	50	11,84
ZEY.NKK90.600-50	600	1,5	50	15,45



Ürün Kodu Order Code	Genişlik A Width (mm)	Kalınlık T Thickness (mm)	Yükseklik H Height (mm)	Ağırlık Weight (kg)
ZEY.SNKK90.100-50	100	1,5	50	2,10
ZEY.SNKK90.150-50	150	1,5	50	2,91
ZEY.SNKK90.200-50	200	1,5	50	3,85
ZEY.SNKK90.250-50	250	1,5	50	4,90
ZEY.SNKK90.300-50	300	1,5	50	6,07
ZEY.SNKK90.400-50	400	1,5	50	8,77
ZEY.SNKK90.500-50	500	1,5	50	11,94
ZEY.SNKK90.600-50	600	1,5	50	15,58



M6x12 Tava Civata
M6x12 Bolt

M6 Flanşlı Somun
M6 Flanged Nut

* Pregalvaniz / Pregalvanized TS 822

* Sıcak Daldırma Galvaniz / Hot-dip galvanized TS 914

* Ürün ağırlıkları yaklaşık değerlerdir. ± %10 değişim gösterebilir.
Product weights are approximate ± %10 may change.

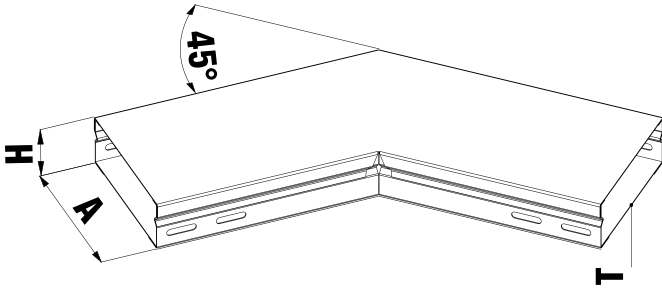
* Lütfen siparişlerinizde ürün kodu ve kaplama şeklini belirtiniz.

Please specify the product code and coating method (hot-dip galvanized or pre-galvanized) in your orders.

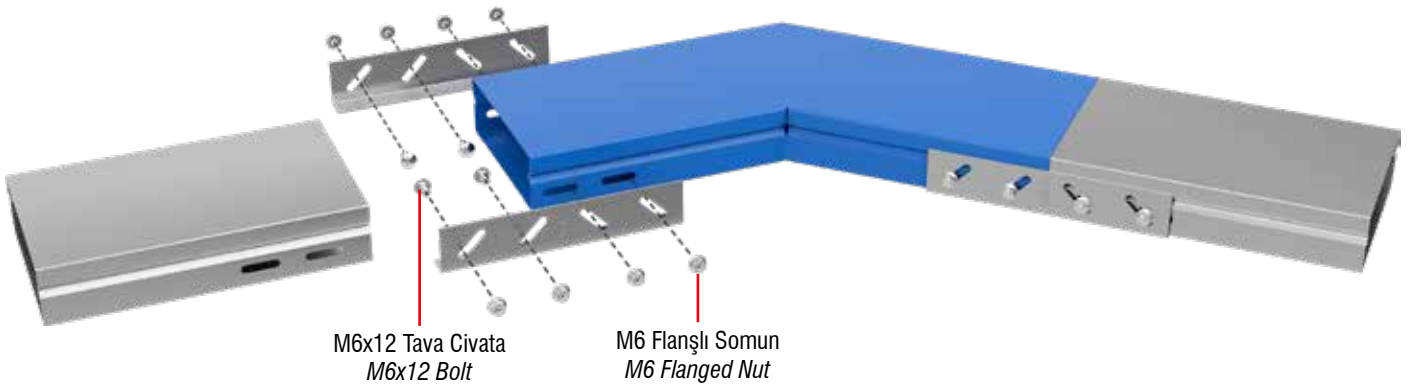
45° DÖNÜŞ ELEMANLARI
HORIZONTAL BENDS 45°

Ürün Kodu
Order Code

Genişlik A Width (mm)	Kalınlık T Thickness (mm)	Yükseklik H Height (mm)	Ağırlık Weight (kg)
100	1	50	1,21
150	1	50	1,67
200	1	50	2,20
250	1	50	2,79
300	1,2	50	4,14
400	1,5	50	4,96
500	1,5	50	10,10
600	1,5	50	13,15


Ürün Kodu
Order Code

Genişlik A Width (mm)	Kalınlık T Thickness (mm)	Yükseklik H Height (mm)	Ağırlık Weight (kg)
100	1,5	50	1,83
150	1,5	50	2,53
200	1,5	50	3,33
250	1,5	50	4,23
300	1,5	50	5,22
400	1,5	50	7,51
500	1,5	50	10,18
600	1,5	50	13,25


M6x12 Tava Civata
M6x12 Bolt
M6 Flanşlı Somun
M6 Flanged Nut

* Pregalvaniz / Pregalvanized TS 822

* Sıcak Daldırma Galvaniz / Hot-dip galvanized TS 914

* Ürün ağırlıkları yaklaşık değerlerdir. ± %10 değişim gösterebilir.
 Product weights are approximate ± %10 may change.

* Lütfen siparişlerinizde ürün kodu ve kaplama şeklini belirtiniz.

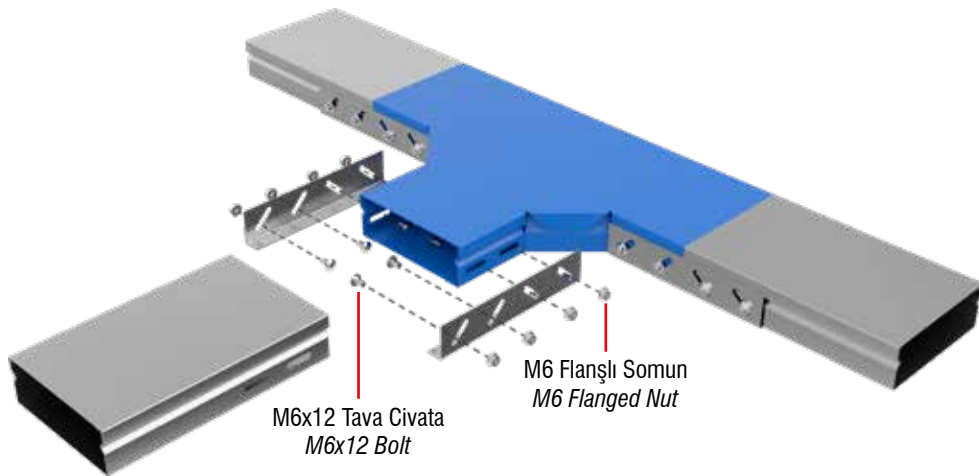
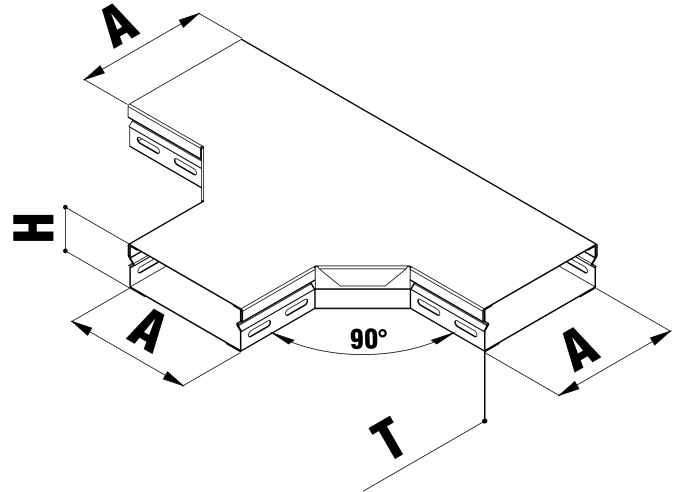
Please specify the product code and coating method (hot-dip galvanized or pre-galvanized) in your orders.

T DÖNÜŞ ELEMANLARI
HORIZONTAL TEES

Ürün Kodu Order Code	Genişlik A Width (mm)	Kalınlık T Thickness (mm)	Yükseklik H Height (mm)	Ağırlık Weight (kg)
ZEY.NKKT.100-50	100	1	50	2,23
ZEY.NKKT.150-50	150	1	50	2,90
ZEY.NKKT.200-50	200	1	50	3,73
ZEY.NKKT.250-50	250	1	50	4,55
ZEY.NKKT.300-50	300	1,2	50	6,64
ZEY.NKKT.400-50	400	1,5	50	11,49
ZEY.NKKT.500-50	500	1,5	50	15,14
ZEY.NKKT.600-50	600	1,5	50	19,25



Ürün Kodu Order Code	Genişlik A Width (mm)	Kalınlık T Thickness (mm)	Yükseklik H Height (mm)	Ağırlık Weight (kg)
ZEY.SNKKT.100-50	100	1,5	50	2,74
ZEY.SNKKT.150-50	150	1,5	50	3,69
ZEY.SNKKT.200-50	200	1,5	50	4,75
ZEY.SNKKT.250-50	250	1,5	50	5,93
ZEY.SNKKT.300-50	300	1,5	50	7,23
ZEY.SNKKT.400-50	400	1,5	50	10,18
ZEY.SNKKT.500-50	500	1,5	50	13,60
ZEY.SNKKT.600-50	600	1,5	50	17,50



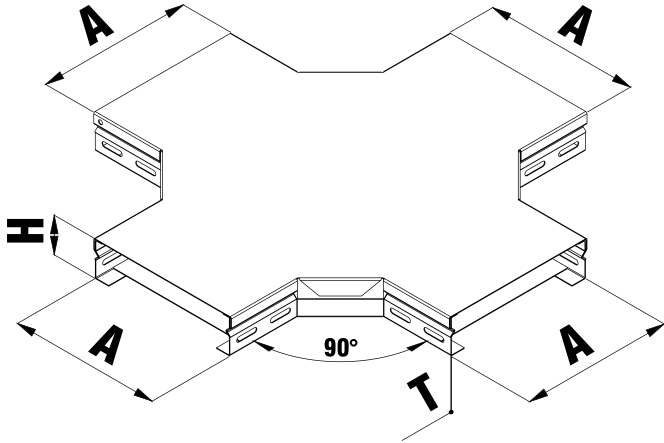
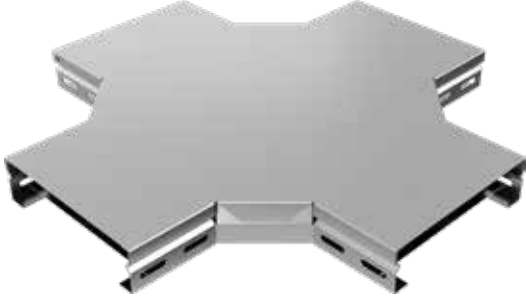
* Pregalvaniz / Pregalvanized TS 822

* Sıcak Daldırma Galvaniz / Hot-dip galvanized TS 914

* Ürün ağırlıkları yaklaşık değerlerdir. \pm %10 değişim gösterebilir.
Product weights are approximate \pm %10 may change.

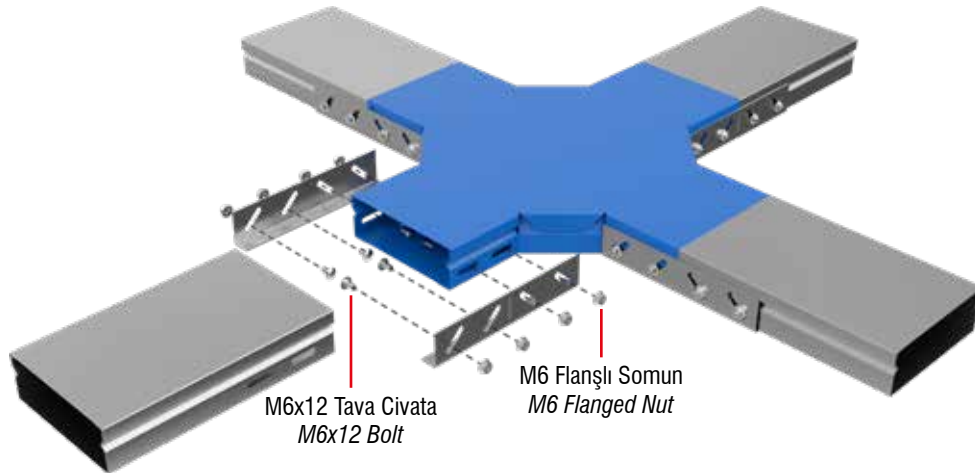
* Lütfen siparişlerinizde ürün kodu ve kaplama şeklini belirtiniz.

Please specify the product code and coating method (hot-dip galvanized or pre-galvanized) in your orders.

DÖRTLÜ BAĞLANTI ELEMANLARI
 HORIZONTAL CROSSING


Ürün Kodu Order Code	Genişlik A Width (mm)	Kalınlık T Thickness (mm)	Yükseklik H Height (mm)	Ağırlık Weight (kg)
ZEY.NKKX.100-50	100	1	50	2,23
ZEY.NKKX.150-50	150	1	50	2,90
ZEY.NKKX.200-50	200	1	50	3,73
ZEY.NKKX.250-50	250	1	50	4,55
ZEY.NKKX.300-50	300	1,2	50	6,64
ZEY.NKKX.400-50	400	1,5	50	11,49
ZEY.NKKX.500-50	500	1,5	50	15,14
ZEY.NKKX.600-50	600	1,5	50	19,25

Ürün Kodu Order Code	Genişlik A Width (mm)	Kalınlık T Thickness (mm)	Yükseklik H Height (mm)	Ağırlık Weight (kg)
ZEY.SNKKX.100-50	100	1,5	50	3,37
ZEY.SNKKX.150-50	150	1,5	50	4,39
ZEY.SNKKX.200-50	200	1,5	50	5,63
ZEY.SNKKX.250-50	250	1,5	50	6,87
ZEY.SNKKX.300-50	300	1,5	50	8,37
ZEY.SNKKX.400-50	400	1,5	50	11,58
ZEY.SNKKX.500-50	500	1,5	50	15,26
ZEY.SNKKX.600-50	600	1,5	50	19,41



* Pregalvaniz / Pregalvanized TS 822

* Sıcak Daldırma Galvaniz / Hot-dip galvanized TS 914

* Ürün ağırlıkları yaklaşık değerlerdir. \pm %10 değişim gösterebilir.
 Product weights are approximate \pm %10 may change.

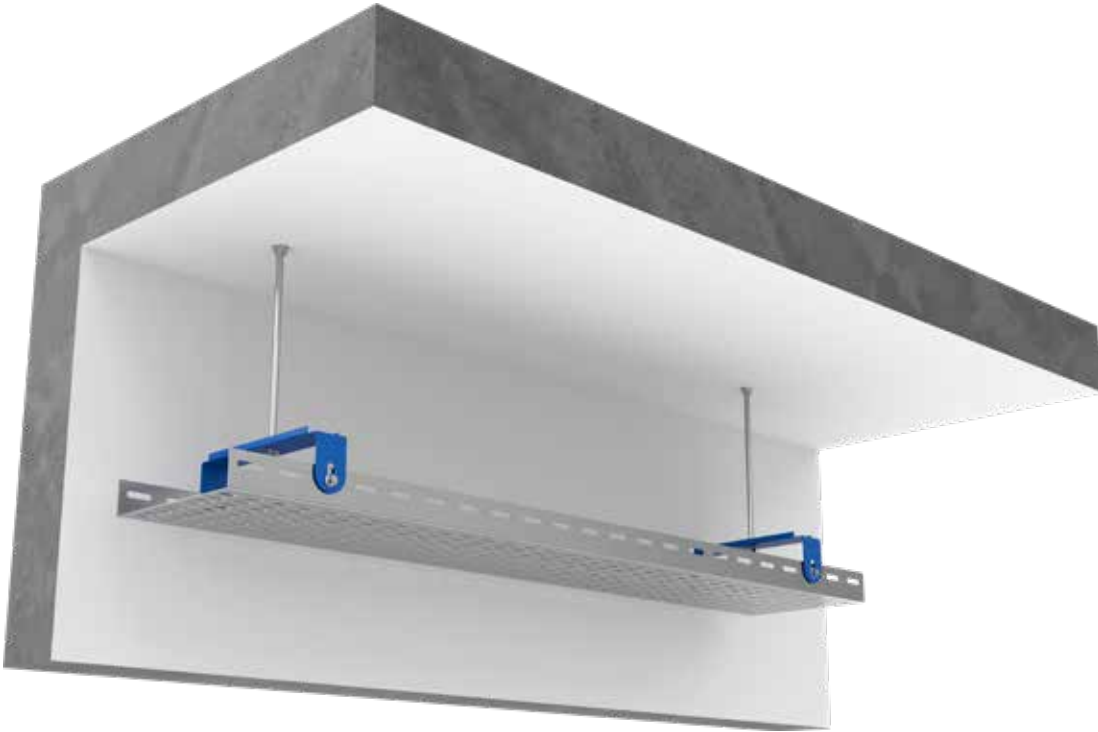
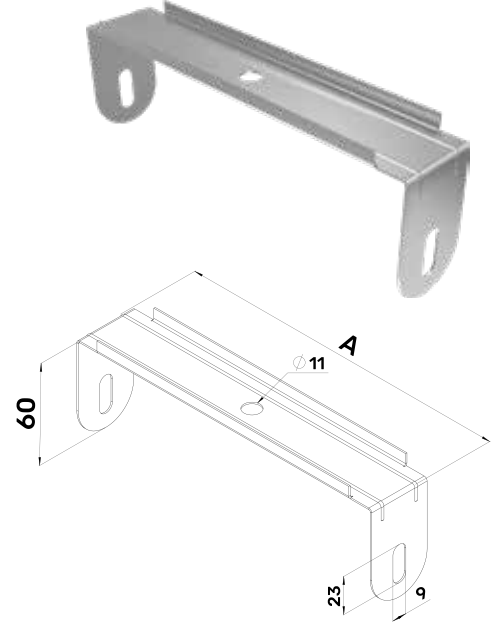
* Lütfen siparişlerinizde ürün kodu ve kaplama şeklini belirtiniz.

Please specify the product code and coating method (hot-dip galvanized or pre-galvanized) in your orders.

TİJ SİSTEMLİ KANAL TAŞIYICILARI
TRAY CARRIERS WITH THREADED ROD

Ürün Kodu Order Code	Genişlik A Width (mm)	Kalınlık T Thickness (mm)	Ağırlık Weight (kg)
ZEY.KUK.50	50	1,20	0,06
ZEY.KUK.100	100	1,20	0,09
ZEY.KUK.150	150	1,20	0,11
ZEY.KUK.200	200	1,50	0,17

Ürün Kodu Order Code	Genişlik A Width (mm)	Kalınlık T Thickness (mm)	Ağırlık Weight (kg)
ZEY.SKUK.50	50	1,20	0,07
ZEY.SKUK.100	100	1,20	0,09
ZEY.SKUK.150	150	1,20	0,12
ZEY.SKUK.200	200	1,50	0,15



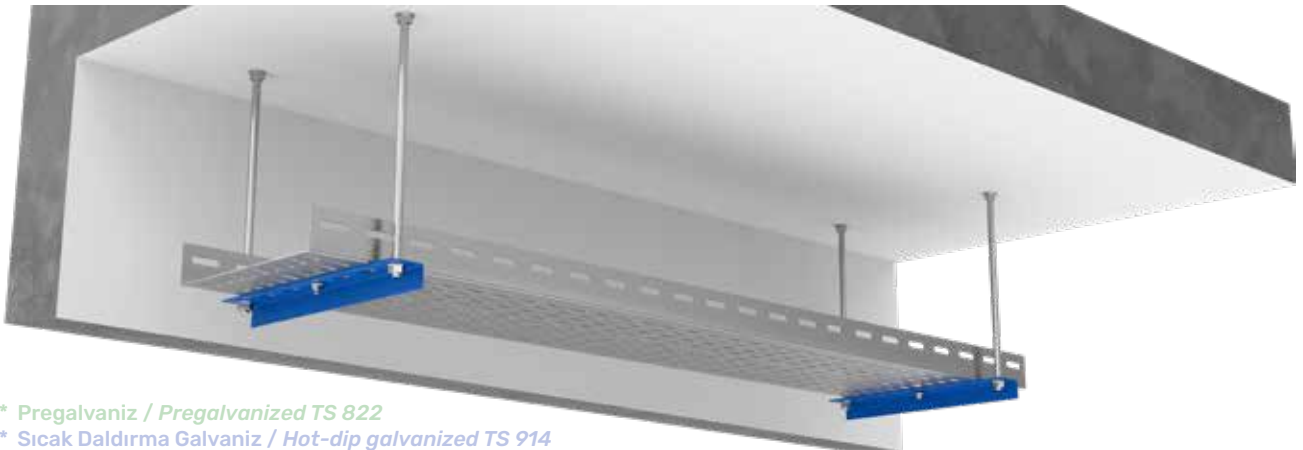
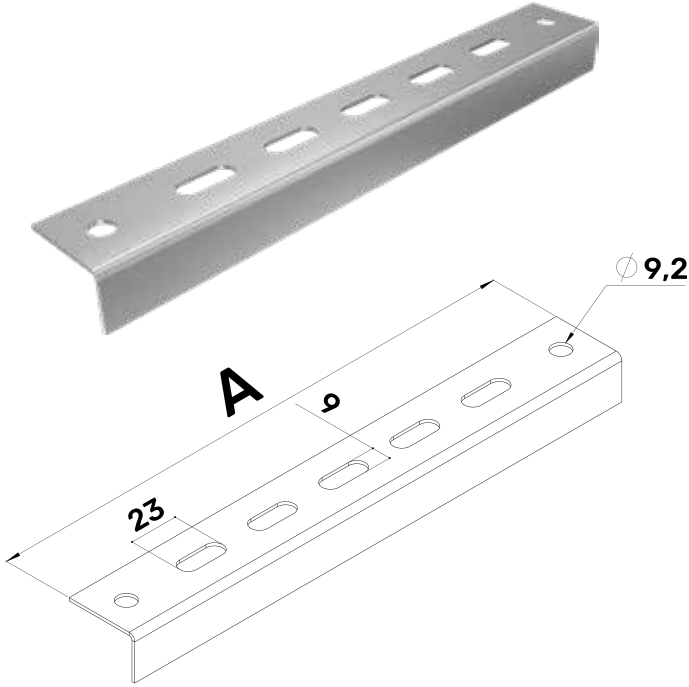
* Pregalvaniz / Pregalvanized TS 822

* Sıcak Daldırma Galvaniz / Hot-dip galvanized TS 914

* Ürün ağırlıkları yaklaşık değerlerdir. \pm %10 değişim gösterebilir.
Product weights are approximate \pm %10 may change.

* Lütfen siparişlerinizde ürün kodu ve kaplama şeklini belirtiniz.

Please specify the product code and coating method (hot-dip galvanized or pre-galvanized) in your orders.

TİJ SİSTEMLİ KANAL TAŞIYICILARI
 TRAY CARRIERS WITH THREADED ROD


Ürün Kodu Order Code	Genişlik A Width (mm)	Kalınlık T Thickness (mm)	Ağırlık Weight (kg)
ZEY.KAK.50	110	1,5	0,06
ZEY.KAK.100	160	1,5	0,09
ZEY.KAK.150	210	1,5	0,13
ZEY.KAK.200	260	1,5	0,15
ZEY.KAK.250	310	1,5	0,15
ZEY.KAK.300	360	1,5	0,21
ZEY.KAK.400	460	2	0,36
ZEY.KAK.500	560	2	0,43
ZEY.KAK.600	660	2	0,51

Ürün Kodu Order Code	Genişlik A Width (mm)	Kalınlık T Thickness (mm)	Ağırlık Weight (kg)
ZEY.SKAK.50	110	1,5	0,06
ZEY.SKAK.100	160	1,5	0,09
ZEY.SKAK.150	210	1,5	0,13
ZEY.SKAK.200	260	1,5	0,15
ZEY.SKAK.250	310	1,5	0,15
ZEY.SKAK.300	360	1,5	0,21
ZEY.SKAK.400	460	2	0,36
ZEY.SKAK.500	560	2	0,44
ZEY.SKAK.600	660	2	0,52

* Pregalvaniz / Pregalvanized TS 822

* Sıcak Daldırma Galvaniz / Hot-dip galvanized TS 914

* Ürün ağırlıkları yaklaşık değerlerdir. \pm %10 değişim gösterebilir.
 Product weights are approximate \pm %10 may change.

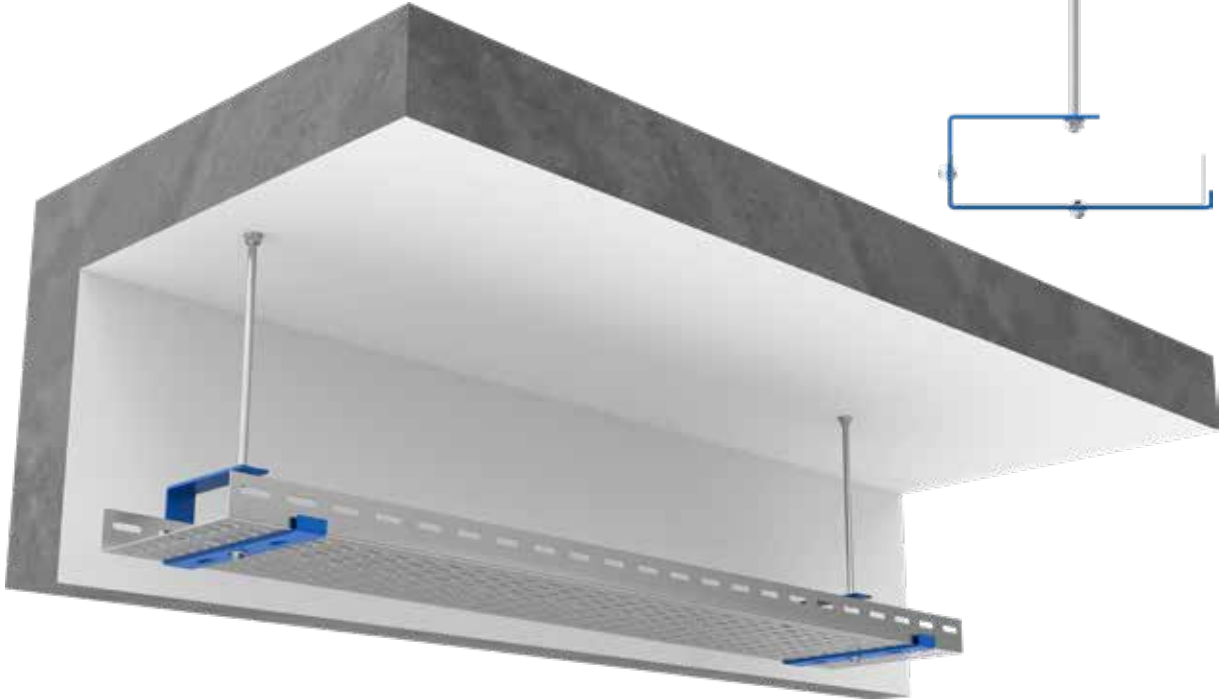
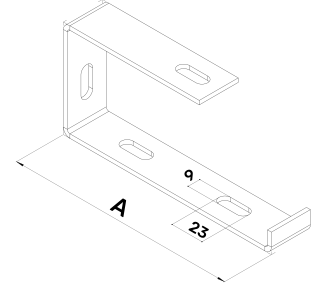
* Lütfen siparişlerinizde ürün kodu ve kaplama şeklini belirtiniz.

Please specify the product code and coating method (hot-dip galvanized or pre-galvanized) in your orders.

C TİPİ KANAL TAŞIYICILAR
C TYPE SUPPORTS

Ürün Kodu Order Code	Genişlik A Width (mm)	Kalınlık T Thickness (mm)	Ağırlık Weight (kg)
ZEY.CD.50	50	3,00	0,12
ZEY.CD.100	100	3,00	0,17
ZEY.CD.150	150	3,00	0,22
ZEY.CD.200	200	3,00	0,26

Ürün Kodu Order Code	Genişlik A Width (mm)	Kalınlık T Thickness (mm)	Ağırlık Weight (kg)
ZEY.SCD.50	50	3,00	0,13
ZEY.SCD.100	100	3,00	0,18
ZEY.SCD.150	150	3,00	0,24
ZEY.SCD.200	200	3,00	0,28



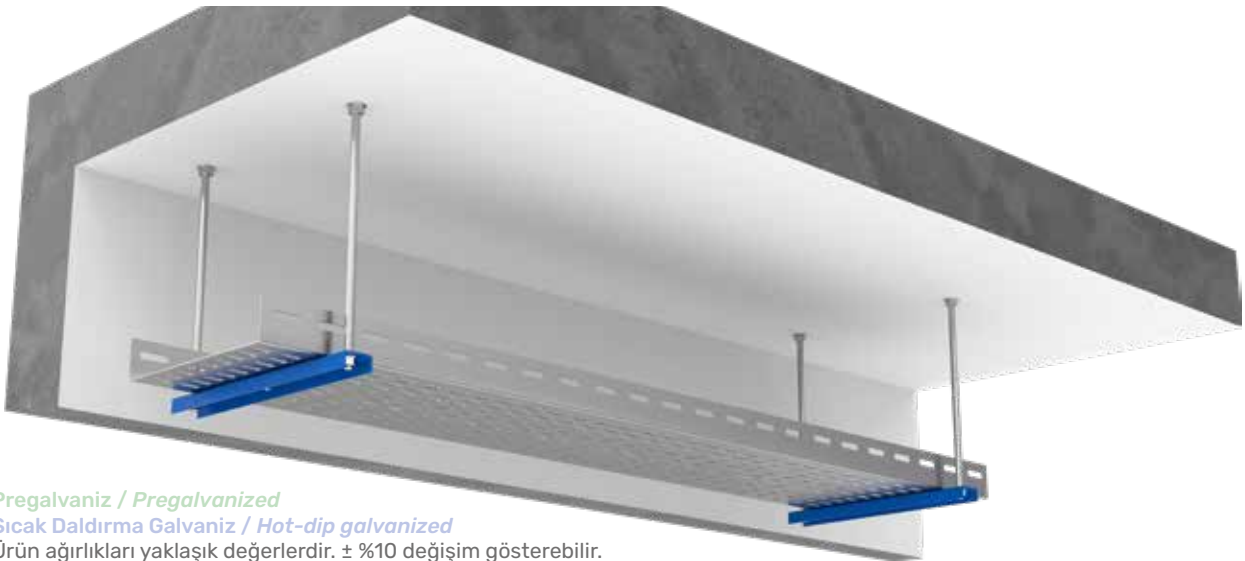
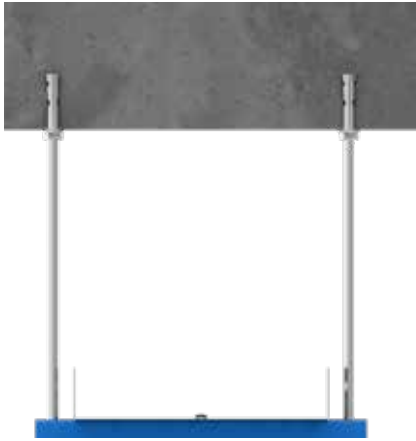
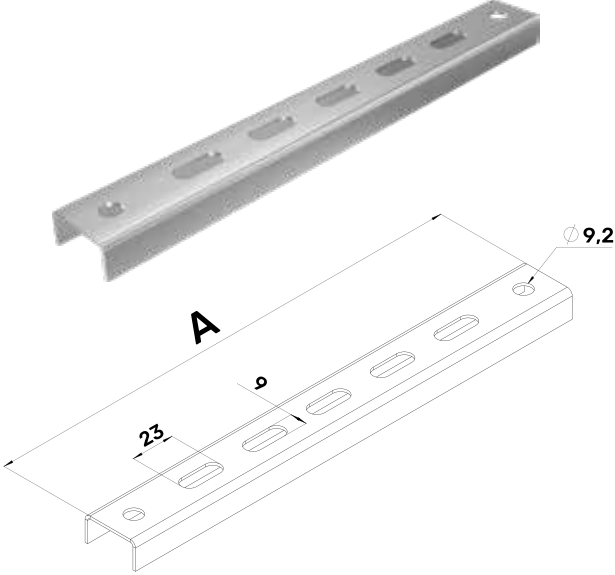
* Pregalvaniz / Pregalvanized TS 822

* Sıcak Daldırma Galvaniz / Hot-dip galvanized TS 914

* Ürün ağırlıkları yaklaşık değerlerdir. \pm %10 değişim gösterebilir.
Product weights are approximate \pm %10 may change.

* Lütfen siparişlerinizde ürün kodu ve kaplama şeklini belirtiniz.

Please specify the product code and coating method (hot-dip galvanized or pre-galvanized) in your orders.

U TİPİ KANAL TAŞIYICILAR
U TYPE SUPPORTS


■ * Pregalvaniz / Pregalvanized

■ * Sıcak Daldırma Galvaniz / Hot-dip galvanized

* Ürün ağırlıkları yaklaşık değerlerdir. \pm %10 değişim gösterebilir.
 Product weights are approximate \pm %10 may change.

* Lütfen siparişlerinizde ürün kodu ve kaplama şeklini belirtiniz.

Please specify the product code and coating method (hot-dip galvanized or pre-galvanized) in your orders.

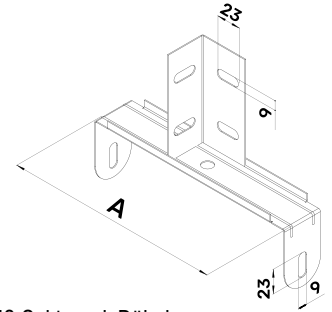
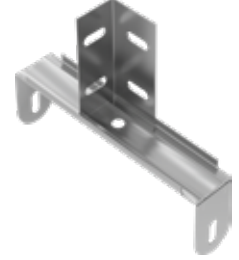
Ürün Kodu Order Code	Genişlik A Width (mm)	Kalınlık T Thickness (mm)	Ağırlık Weight (kg)
ZEY.TUT.100	160	1,50	0,09
ZEY.TUT.150	210	1,50	0,12
ZEY.TUT.200	260	1,50	0,15
ZEY.TUT.250	310	1,50	0,18
ZEY.TUT.300	360	1,50	0,21
ZEY.TUT.400	460	1,50	0,26
ZEY.TUT.500	560	1,50	0,32
ZEY.TUT.600	660	1,50	0,38

Ürün Kodu Order Code	Genişlik A Width (mm)	Kalınlık T Thickness (mm)	Ağırlık Weight (kg)
ZEY.STUT.100	160	1,50	0,09
ZEY.STUT.150	210	1,50	0,12
ZEY.STUT.200	260	1,50	0,15
ZEY.STUT.250	310	1,50	0,18
ZEY.STUT.300	360	1,50	0,21
ZEY.STUT.400	460	1,50	0,27
ZEY.STUT.500	560	1,50	0,33
ZEY.STUT.600	660	1,50	0,39

L TİPİ KANAL TAŞIYICILAR
L TYPE SUPPORTS

Ürün Kodu Order Code	Genişlik A Width (mm)	Kalınlık T Thickness (mm)	Yükseklik H Height (mm)	Ağırlık Weight (kg)
ZEY.KKUK.50	50	1,20	60	0,24
ZEY.KKUK.100	100	1,20	60	0,26
ZEY.KKUK.150	150	1,20	60	0,29
ZEY.KKUK.200	200	1,50	60	0,35

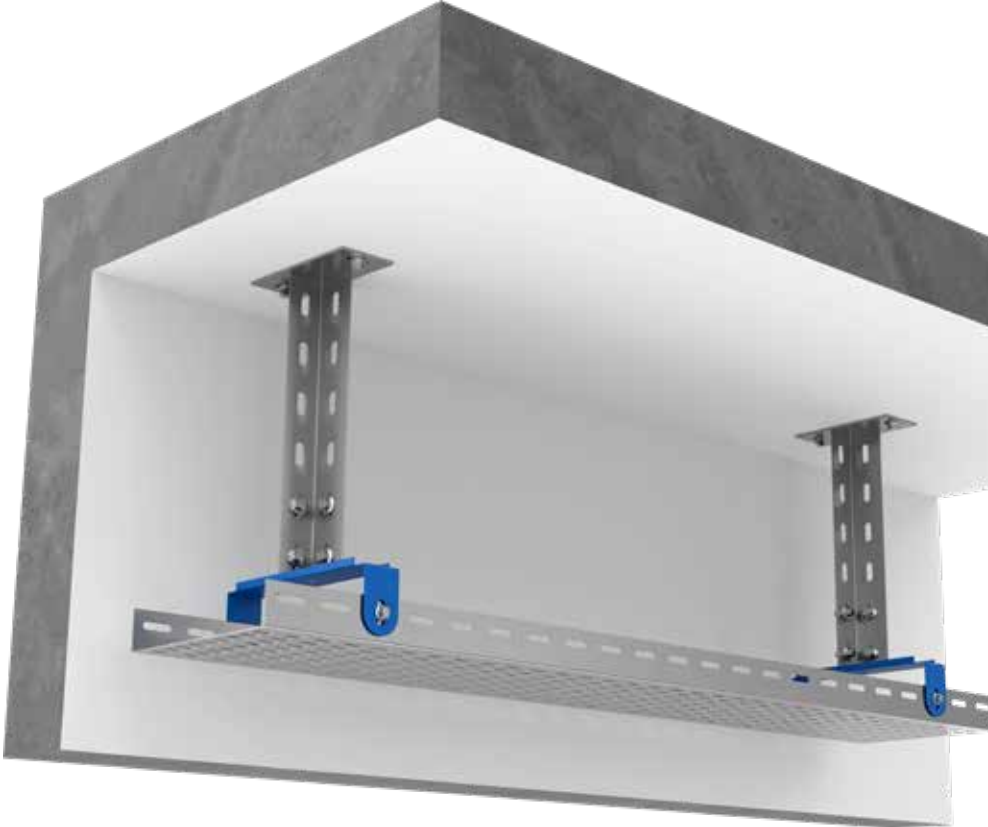
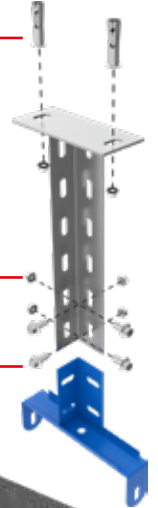
Ürün Kodu Order Code	Genişlik A Width (mm)	Kalınlık T Thickness (mm)	Yükseklik H Height (mm)	Ağırlık Weight (kg)
ZEY.SKKUK.50	50	1,20	60	0,24
ZEY.SKKUK.100	100	1,20	60	0,26
ZEY.SKKUK.150	150	1,20	60	0,29
ZEY.SKKUK.200	200	1,50	60	0,35



M8 Çaktırmalı Dübел
M8 Steel Dowel

M6 Flaşlı Somun
M6 Flanged Nut

M6x12 Tava Civata
M6x12 Bolt



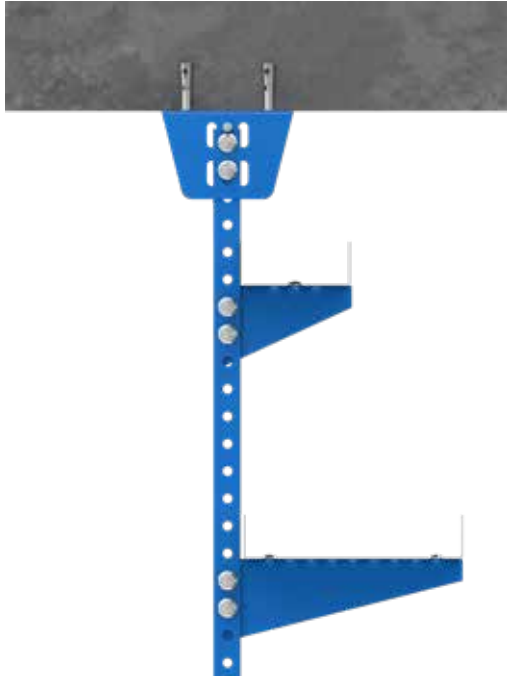
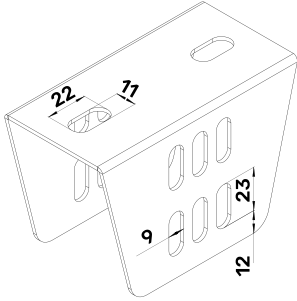
* Pregalvaniz / Pregalvanized

* Sıcak Daldırma Galvaniz / Hot-dip galvanized

* Ürün ağırlıkları yaklaşık değerlerdir. ± %10 değişim gösterebilir.
Product weights are approximate ± %10 may change.

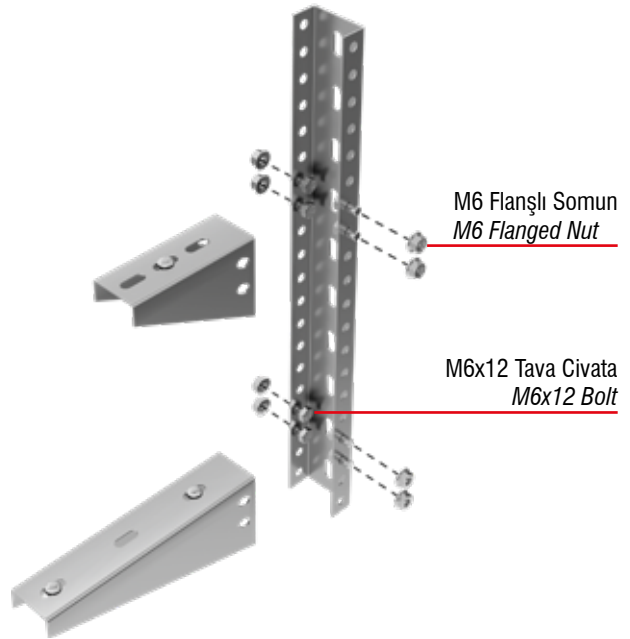
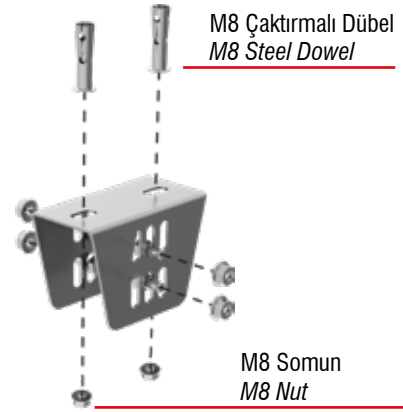
* Lütfen siparişlerinizde ürün kodu ve kaplama şeklini belirtiniz.

Please specify the product code and coating method (hot-dip galvanized or pre-galvanized) in your orders.

U DESTEKLER İÇİN TAVAN BAŞLIKLARI
HEAD PLATES FOR U SUPPORTS


Ürün Kodu Order Code	Genişlik A Width (mm)	Kalınlık T Thickness (mm)	Yükseklik H Height (mm)	Ağırlık Weight (kg)
ZEY.UDTB	60	2	80	0,63

Ürün Kodu Order Code	Genişlik A Width (mm)	Kalınlık T Thickness (mm)	Yükseklik H Height (mm)	Ağırlık Weight (kg)
ZEY.SUDTB	60	2	80	0,64



* Pregalvaniz / Pregalvanized TS 822

* Sıcak Daldırma Galvaniz / Hot-dip galvanized TS 914

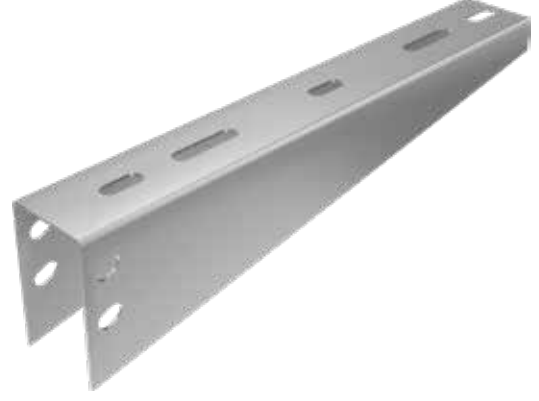
* Ürün ağırlıkları yaklaşık değerlerdir. \pm %10 değişim gösterebilir.
Product weights are approximate \pm %10 may change.

* Lütfen siparişlerinizde ürün kodu ve kaplama şeklini belirtiniz.

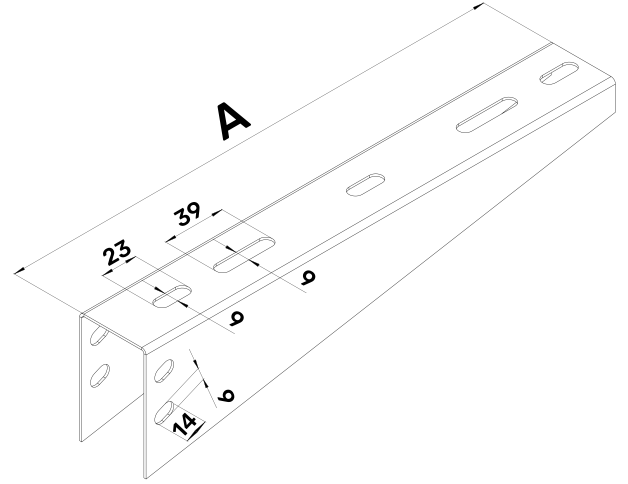
Please specify the product code and coating method (hot-dip galvanized or pre-galvanized) in your orders.

U DESTEK KONSOLLARI
U BRACKETS

Ürün Kodu Order Code	Genişlik A Width (mm)	Kalınlık T Thickness (mm)	Ağırlık Weight (kg)
ZEY.UDK.50	75	1,50	0,11
ZEY.UDK.100	125	1,50	0,19
ZEY.UDK.150	175	1,50	0,27
ZEY.UDK.200	225	1,50	0,35
ZEY.UDK.250	275	1,50	0,43
ZEY.UDK.300	325	1,50	0,51
ZEY.UDK.400	425	2,00	0,89
ZEY.UDK.500	525	2,00	1,10
ZEY.UDK.600	625	2,00	1,32



Ürün Kodu Order Code	Genişlik A Width (mm)	Kalınlık T Thickness (mm)	Ağırlık Weight (kg)
ZEY.SUDK.50	75	1,50	0,11
ZEY.SUDK.100	125	1,50	0,19
ZEY.SUDK.150	175	1,50	0,27
ZEY.SUDK.200	225	1,50	0,36
ZEY.SUDK.250	275	1,50	0,43
ZEY.SUDK.300	325	1,50	0,51
ZEY.SUDK.400	425	2,00	0,91
ZEY.SUDK.500	525	2,00	1,13
ZEY.SUDK.600	625	2,00	1,35



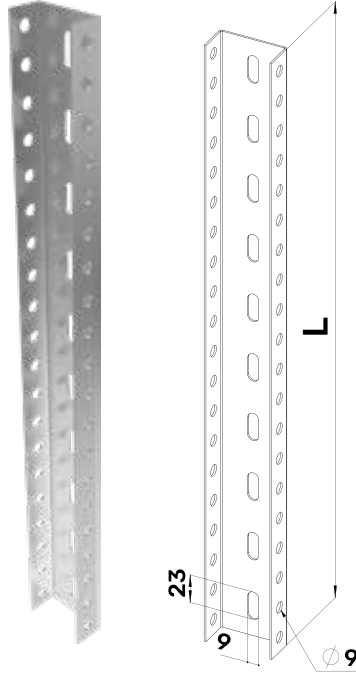
* Pregalvaniz / Pregalvanized TS 822

* Sıcak Daldırma Galvaniz / Hot-dip galvanized TS 914

* Ürün ağırlıkları yaklaşık değerlerdir. \pm %10 değişim gösterebilir.
Product weights are approximate \pm %10 may change.

* Lütfen siparişlerinizde ürün kodu ve kaplama şeklini belirtiniz.

Please specify the product code and coating method (hot-dip galvanized or pre-galvanized) in your orders.

U DESTEKLER
U SUPPORTS


Ürün Kodu Order Code	Uzunluk L Length (mm)	Kalınlık T Thickness (mm)	Ağırlık Weight (kg)
ZEY.UD.100	100	1,50	0,11
ZEY.UD.200	200	1,50	0,21
ZEY.UD.300	300	1,50	0,32
ZEY.UD.400	400	1,50	0,43
ZEY.UD.500	500	1,50	0,54
ZEY.UD.600	600	1,50	0,64
ZEY.UD.800	800	1,50	0,86
ZEY.UD.1200	1200	1,50	1,29
ZEY.UD.2400	2400	1,50	2,58
ZEY.UD.2400_2	2400	2,00	3,43

Ürün Kodu Order Code	Uzunluk L Length (mm)	Kalınlık T Thickness (mm)	Ağırlık Weight (kg)
ZEY.SUD.100	100	1,50	0,11
ZEY.SUD.200	200	1,50	0,22
ZEY.SUD.300	300	1,50	0,32
ZEY.SUD.400	400	1,50	0,43
ZEY.SUD.500	500	1,50	0,54
ZEY.SUD.600	600	1,50	0,65
ZEY.SUD.800	800	1,50	0,87
ZEY.SUD.1200	1200	1,50	1,30
ZEY.SUD.2400	2400	1,50	2,60
ZEY.SUD.2400_2	2400	2,00	3,52

* Pregalvaniz / Pregalvanized TS 822

* Sıcak Daldırma Galvaniz / Hot-dip galvanized TS 914

* Ürün ağırlıkları yaklaşık değerlerdir. \pm %10 değişim gösterebilir.
Product weights are approximate \pm %10 may change.

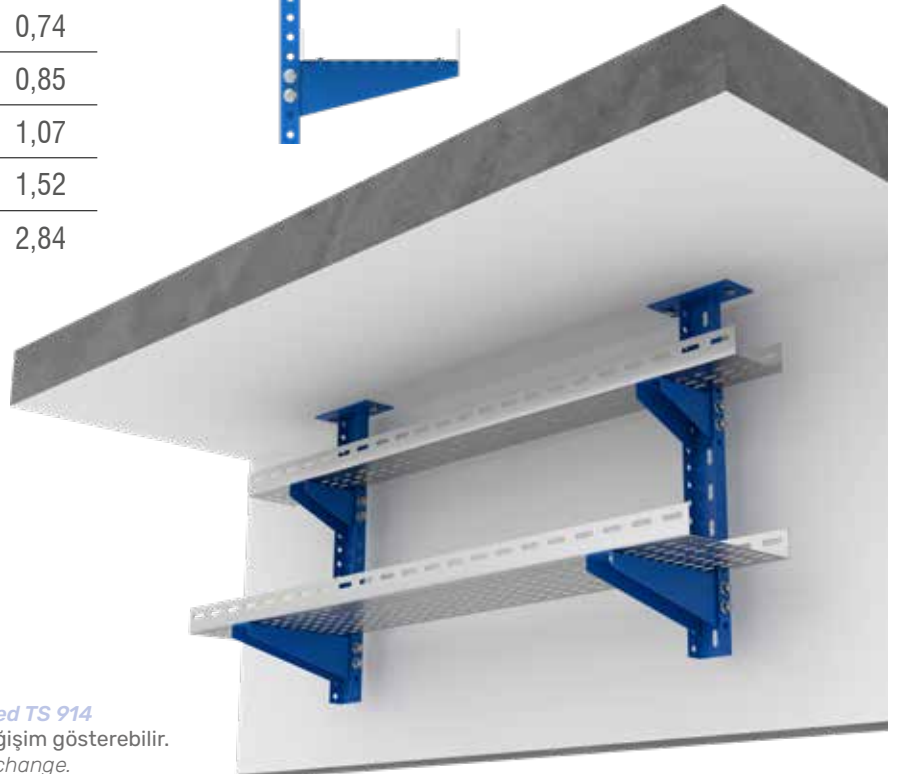
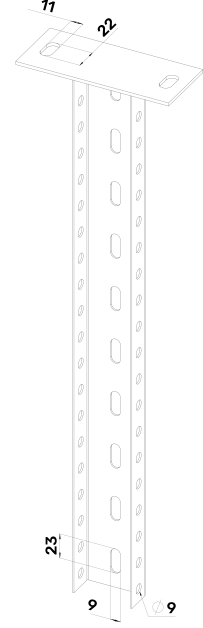
* Lütfen siparişlerinizde ürün kodu ve kaplama şeklini belirtiniz.

Please specify the product code and coating method (hot-dip galvanized or pre-galvanized) in your orders.

TAVAN BAŞLIKLİ U DESTEKLER
U SUPPORTS WITH CEILING UNIT

Ürün Kodu <i>Order Code</i>	Uzunluk L <i>Length (mm)</i>	Kalınlık T <i>Thickness (mm)</i>	Ağırlık Weight <i>(kg)</i>
ZEY.TUD.100	100	1,50	0,26
ZEY.TUD.200	200	1,50	0,41
ZEY.TUD.300	300	1,50	0,52
ZEY.TUD.400	400	1,50	0,63
ZEY.TUD.500	500	1,50	0,74
ZEY.TUD.600	600	1,50	0,85
ZEY.TUD.800	800	1,50	1,07
ZEY.TUD.1200	1200	1,50	1,50
ZEY.TUD.2400	2400	1,50	2,82

Ürün Kodu <i>Order Code</i>	Uzunluk L <i>Length (mm)</i>	Kalınlık T <i>Thickness (mm)</i>	Ağırlık Weight <i>(kg)</i>
ZEY.STUD.100	100	1,50	0,26
ZEY.STUD.200	200	1,50	0,41
ZEY.STUD.300	300	1,50	0,52
ZEY.STUD.400	400	1,50	0,63
ZEY.STUD.500	500	1,50	0,74
ZEY.STUD.600	600	1,50	0,85
ZEY.STUD.800	800	1,50	1,07
ZEY.STUD.1200	1200	1,50	1,52
ZEY.STUD.2400	2400	1,50	2,84



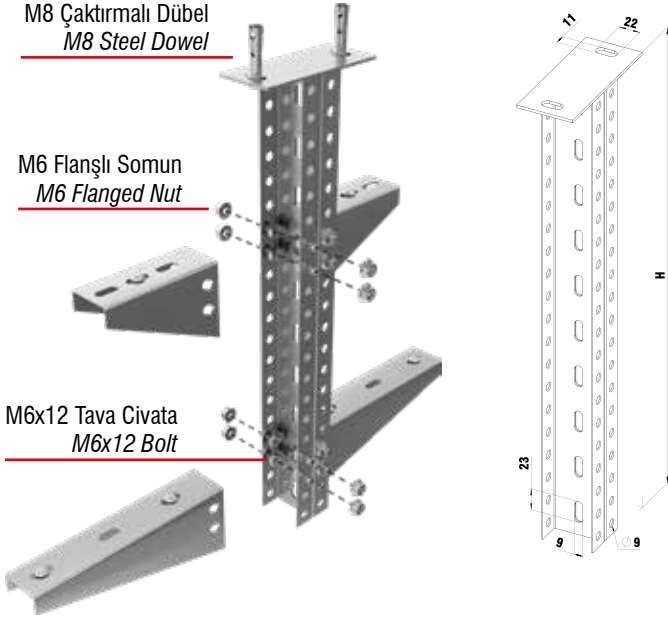
* Pregalvaniz / Pregalvanized TS 822

* Sıcak Daldırma Galvaniz / Hot-dip galvanized TS 914

* Ürün ağırlıkları yaklaşık değerlerdir. \pm %10 değişim gösterebilir.
Product weights are approximate \pm %10 may change.

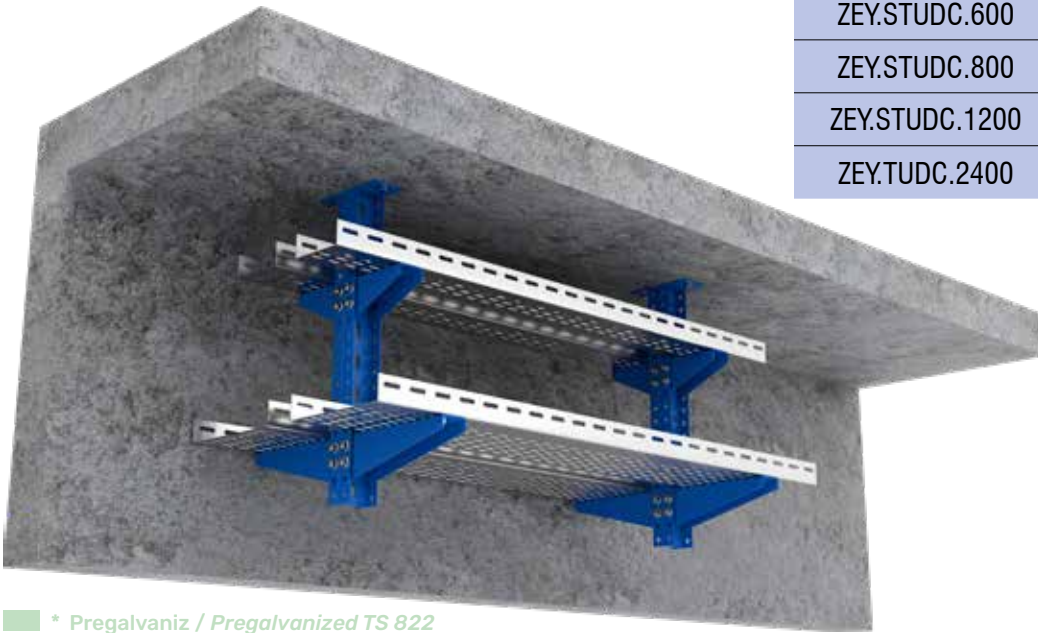
* Lütfen siparişlerinizde ürün kodu ve kaplama şeklini belirtiniz.

Please specify the product code and coating method (hot-dip galvanized or pre-galvanized) in your orders.

TAVAN BAŞLIKLILIK U DESTEKLER
 U SUPPORTS WITH CEILING UNIT


Ürün Kodu Order Code	Uzunluk L Length (mm)	Kalınlık T Thickness (mm)	Ağırlık Weight (kg)
ZEY.TUDC.100	100	1,50	0,45
ZEY.TUDC.200	200	1,50	0,60
ZEY.TUDC.300	300	1,50	0,71
ZEY.TUDC.400	400	1,50	0,82
ZEY.TUDC.500	500	1,50	0,93
ZEY.TUDC.600	600	1,50	1,04
ZEY.TUDC.800	800	1,50	1,25
ZEY.TUDC.1200	1200	1,50	1,69
ZEY.TUDC.2400	2400	1,50	3,01

Ürün Kodu Order Code	Uzunluk L Length (mm)	Kalınlık T Thickness (mm)	Ağırlık Weight (kg)
ZEY.STUDC.100	100	1,50	0,46
ZEY.STUDC.200	200	1,50	0,60
ZEY.STUDC.300	300	1,50	0,71
ZEY.STUDC.400	400	1,50	0,82
ZEY.STUDC.500	500	1,50	0,93
ZEY.STUDC.600	600	1,50	1,04
ZEY.STUDC.800	800	1,50	1,26
ZEY.STUDC.1200	1200	1,50	1,71
ZEY.TUDC.2400	2400	1,50	3,04



* Pregalvaniz / Pregalvanized TS 822

* Sıcak Daldırma Galvaniz / Hot-dip galvanized TS 914

* Ürün ağırlıkları yaklaşık değerlerdir. ± %10 değişim gösterebilir.
Product weights are approximate ± %10 may change.

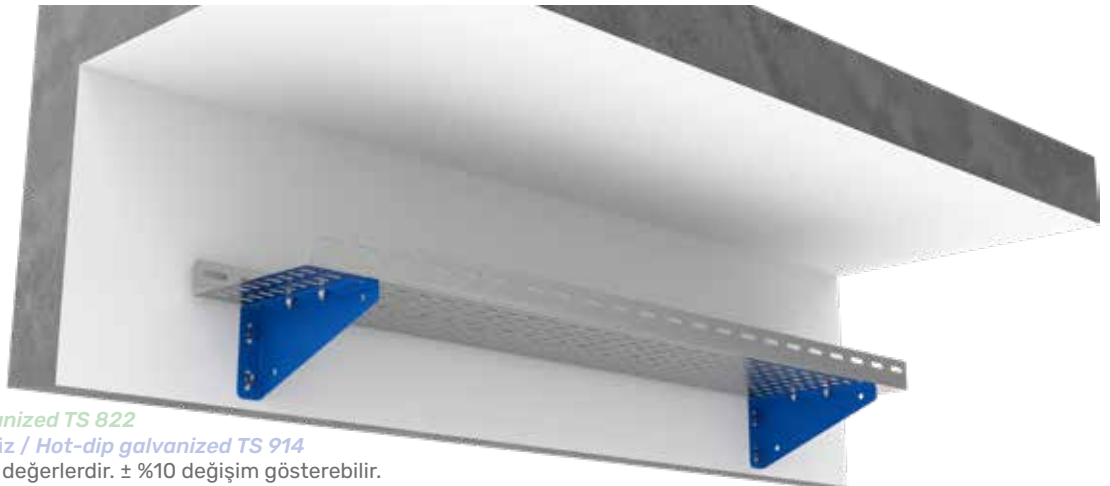
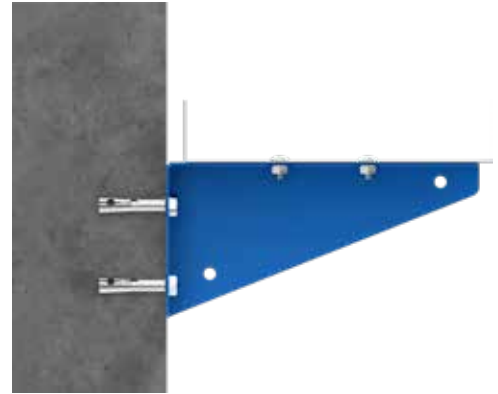
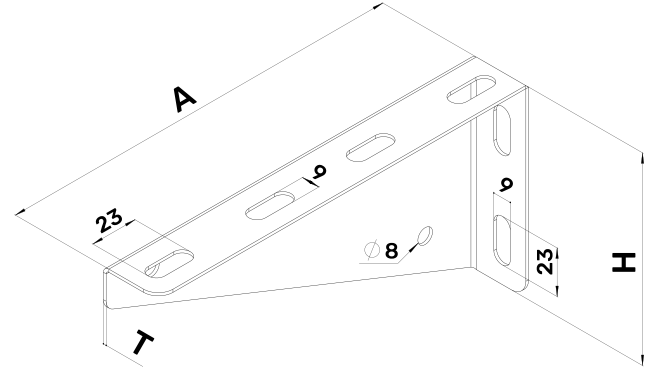
* Lütfen siparişlerinizde ürün kodu ve kaplama şeklini belirtiniz.

Please specify the product code and coating method (hot-dip galvanized or pre-galvanized) in your orders.

DUVAR KONSOLLARI
WALL BRACKETS

Ürün Kodu Order Code	Genişlik A Width (mm)	Kalınlık T Thickness (mm)	Yükseklik H Height (mm)	Ağırlık Weight (kg)
ZEY.DK.50	75	1,50	100	0,05
ZEY.DK.100	130	1,50	100	0,13
ZEY.DK.150	180	1,50	100	0,18
ZEY.DK.200	230	1,50	100	0,24
ZEY.DK.250	280	1,50	100	0,29
ZEY.DK.300	330	1,50	100	0,35
ZEY.DK.400	430	2,00	100	0,62
ZEY.DK.500	530	2,00	100	0,75
ZEY.DK.600	630	2,00	100	0,90

Ürün Kodu Order Code	Genişlik A Width (mm)	Kalınlık T Thickness (mm)	Yükseklik H Height (mm)	Ağırlık Weight (kg)
ZEY.SDK.50	75	1,50	100	0,05
ZEY.SDK.100	130	1,50	100	0,13
ZEY.SDK.150	180	1,50	100	0,18
ZEY.SDK.200	230	1,50	100	0,24
ZEY.SDK.250	280	1,50	100	0,30
ZEY.SDK.300	330	1,50	100	0,35
ZEY.SDK.400	430	2,00	100	0,64
ZEY.SDK.500	530	2,00	100	0,77
ZEY.SDK.600	630	2,00	100	0,92



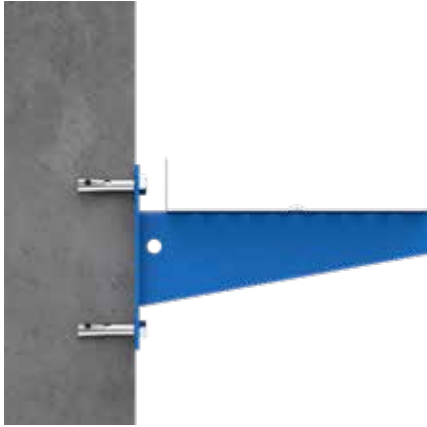
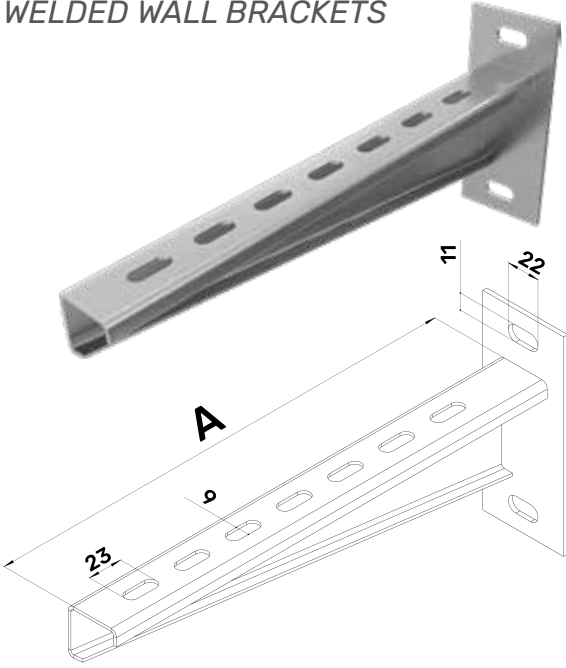
* Pregalvaniz / Pregalvanized TS 822

* Sıcak Daldırma Galvaniz / Hot-dip galvanized TS 914

* Ürün ağırlıkları yaklaşık değerlerdir. \pm %10 değişim gösterebilir.
Product weights are approximate \pm %10 may change.

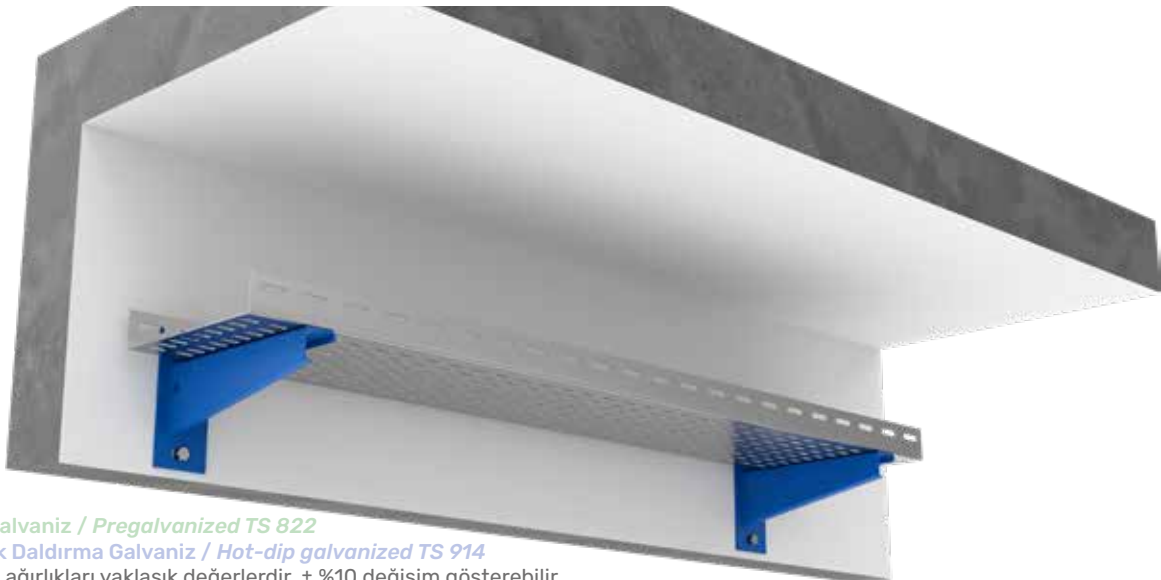
* Lütfen siparişlerinizde ürün kodu ve kaplama şeklini belirtiniz.

Please specify the product code and coating method (hot-dip galvanized or pre-galvanized) in your orders.

KAYNAKLI DUVAR KONSOLLARI
WELDED WALL BRACKETS


Ürün Kodu Order Code	Genişlik A Width (mm)	Kalınlık T Thickness (mm)	Ağırlık Weight (kg)
ZEY.ADK.100	70	2	0,36
ZEY.ADK.150	170	2	0,43
ZEY.ADK.200	220	2	0,51
ZEY.ADK.250	270	2	0,59
ZEY.ADK.300	320	2	0,66
ZEY.ADK.400	420	2	0,81
ZEY.ADK.500	520	2	0,95
ZEY.ADK.600	620	2	1,10

Ürün Kodu Order Code	Genişlik A Width (mm)	Kalınlık T Thickness (mm)	Ağırlık Weight (kg)
ZEY.SADK.100	70	2	0,34
ZEY.SADK.150	170	2	0,41
ZEY.SADK.200	220	2	0,48
ZEY.SADK.250	270	2	0,56
ZEY.SADK.300	320	2	0,63
ZEY.SADK.400	420	2	0,77
ZEY.SADK.500	520	2	0,90
ZEY.SADK.600	620	2	1,05



* Pregalvaniz / Pregalvanized TS 822

* Sıcak Daldırma Galvaniz / Hot-dip galvanized TS 914

* Ürün ağırlıkları yaklaşık değerlerdir. \pm %10 değişim gösterebilir.
Product weights are approximate \pm %10 may change.

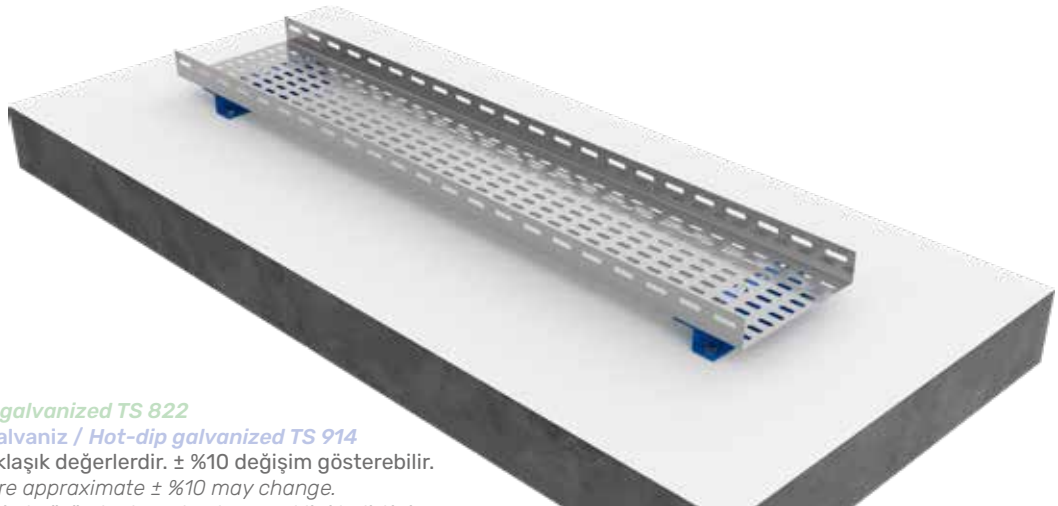
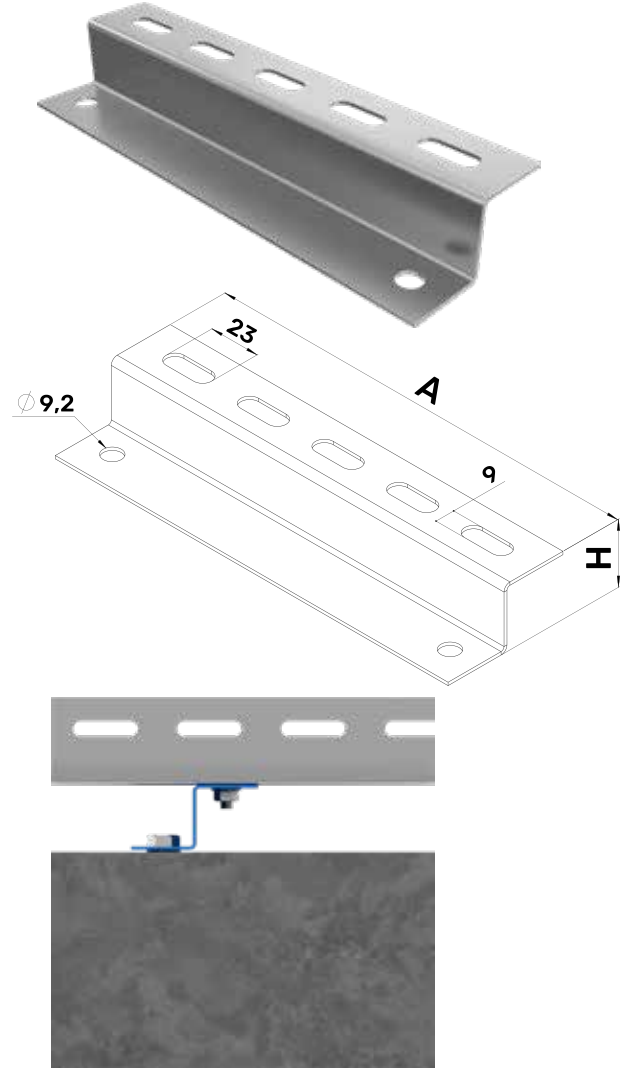
* Lütfen siparişlerinizde ürün kodu ve kaplama şeklini belirtiniz.

Please specify the product code and coating method (hot-dip galvanized or pre-galvanized) in your orders.

Ürün Kodu Order Code	Genişlik A Width (mm)	Kalınlık T Thickness (mm)	Yükseklik H Height (mm)	Ağırlık Weight (kg)
ZEY.KYK.50	50	1,50	30	0,05
ZEY.KYK.100	100	1,50	30	0,09
ZEY.KYK.150	150	1,50	30	0,14
ZEY.KYK.200	200	1,50	30	0,19
ZEY.KYK.250	250	1,50	30	0,23
ZEY.KYK.300	300	2,00	30	0,37
ZEY.KYK.400	400	2,00	30	0,49
ZEY.KYK.500	500	2,00	30	0,62
ZEY.KYK.600	600	2,00	30	0,75

Ürün Kodu Order Code	Genişlik A Width (mm)	Kalınlık T Thickness (mm)	Yükseklik H Height (mm)	Ağırlık Weight (kg)
ZEY.SKYK.50	50	1,50	30	0,05
ZEY.SKYK.100	100	1,50	30	0,09
ZEY.SKYK.150	150	1,50	30	0,14
ZEY.SKYK.200	200	1,50	30	0,19
ZEY.SKYK.250	250	1,50	30	0,23
ZEY.SKYK.300	300	2,00	30	0,38
ZEY.SKYK.400	400	2,00	30	0,51
ZEY.SKYK.500	500	2,00	30	0,63
ZEY.SKYK.600	600	2,00	30	0,77

KANAL YÜKSELTME KONSOLLARI
RISING BRACKETS FOR WALL AND FLOOR



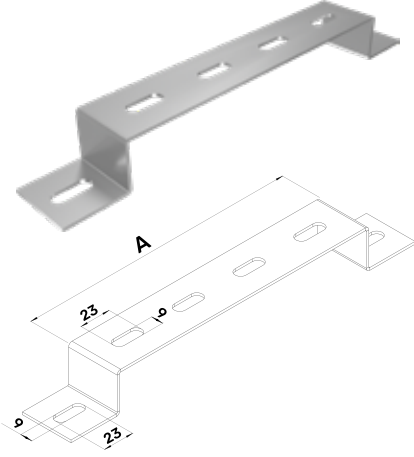
* Pregalvaniz / Pregalvanized TS 822

* Sıcak Daldırma Galvaniz / Hot-dip galvanized TS 914

* Ürün ağırlıkları yaklaşık değerlerdir. \pm %10 değişim gösterebilir.
Product weights are approximate \pm %10 may change.

* Lütfen siparişlerinizde ürün kodu ve kaplama şeklini belirtiniz.

Please specify the product code and coating method (hot-dip galvanized or pre-galvanized) in your orders.

OMEGA KANAL TAŞIYICILARI
 OMEGA TRAY CARRIERS


Ürün Kodu Order Code	Genişlik A Width (mm)	Kalınlık T Thickness (mm)	Yükseklik H Height (mm)	Ağırlık Weight (kg)
ZEY.OK.50-30	50	1,50	30	0,08
ZEY.OK.100-30	100	1,50	30	0,10
ZEY.OK.150-30	150	1,50	30	0,13
ZEY.OK.200-30	200	1,50	30	0,15
ZEY.OK.250-30	250	1,50	30	0,17
ZEY.OK.300-30	300	1,50	30	0,19
ZEY.OK.400-30	400	1,50	30	0,23
ZEY.OK.500-30	500	1,50	30	0,28
ZEY.OK.600-30	600	1,50	30	0,32

Ürün Kodu Order Code	Genişlik A Width (mm)	Kalınlık T Thickness (mm)	Yükseklik H Height (mm)	Ağırlık Weight (kg)
ZEY.SOK.50-30	50	1,50	30	0,08
ZEY.SOK.100-30	100	1,50	30	0,11
ZEY.SOK.150-30	150	1,50	30	0,13
ZEY.SOK.200-30	200	1,50	30	0,15
ZEY.SOK.250-30	250	1,50	30	0,17
ZEY.SOK.300-30	300	1,50	30	0,19
ZEY.SOK.400-30	400	1,50	30	0,23
ZEY.SOK.500-30	500	1,50	30	0,28
ZEY.SOK.600-30	600	1,50	30	0,32

* Pregalvaniz / Pregalvanized TS 822

* Sıcak Daldırma Galvaniz / Hot-dip galvanized TS 914

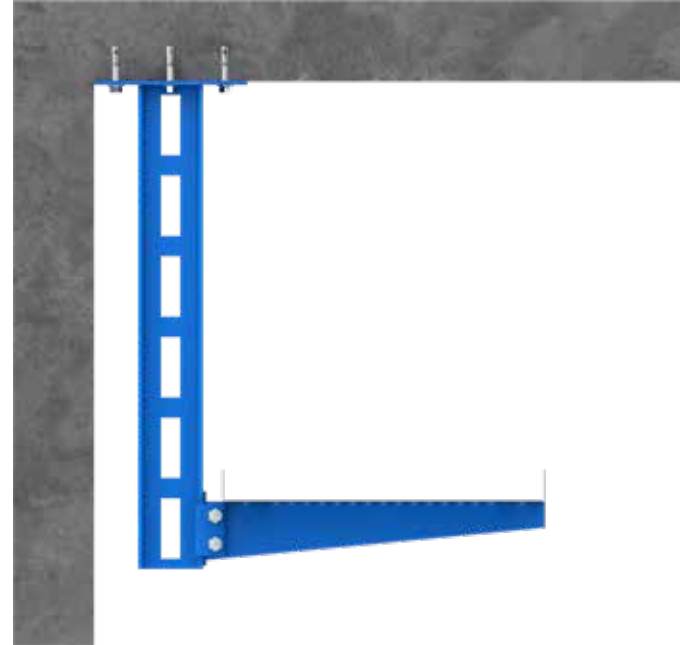
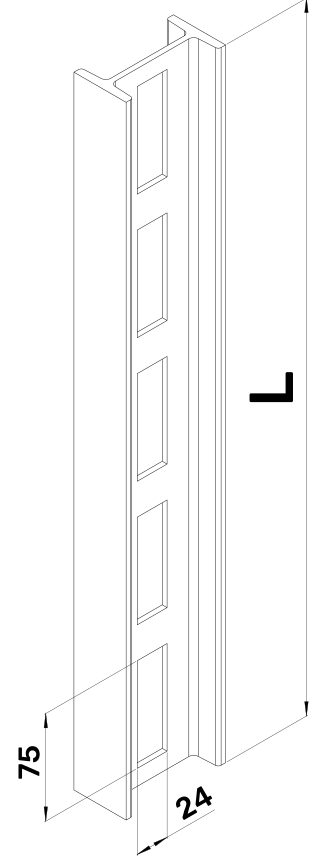
* Ürün ağırlıkları yaklaşık değerlerdir. \pm %10 değişim gösterebilir.
 Product weights are approximate \pm %10 may change.

* Lütfen siparişlerinizde ürün kodu ve kaplama şeklini belirtiniz.

Please specify the product code and coating method (hot-dip galvanized or pre-galvanized) in your orders.

I DESTEKLER
I SUPPORTS

Ürün Kodu Order Code	Uzunluk L Length (mm)	Kalınlık T Thickness (mm)	Yükseklik H Height (mm)	Ağırlık Weight (kg)
ZEY.SID.200	200	3,9	80	1,16
ZEY.SID.300	300	3,9	80	1,74
ZEY.SID.400	400	3,9	80	2,33
ZEY.SID.500	500	3,9	80	2,91
ZEY.SID.600	600	3,9	80	3,49
ZEY.SID.700	700	3,9	80	4,07
ZEY.SID.800	800	3,9	80	4,65
ZEY.SID.900	900	3,9	80	5,23
ZEY.SID.1000	1000	3,9	80	5,81
ZEY.SID.1100	1100	3,9	80	6,39
ZEY.SID.1200	1200	3,9	80	6,98
ZEY.SID.1300	1300	3,9	80	7,56
ZEY.SID.1400	1400	3,9	80	8,14
ZEY.SID.1500	1500	3,9	80	8,72
ZEY.SID.1600	1600	3,9	80	9,30
ZEY.SID.1700	1700	3,9	80	9,88
ZEY.SID.1800	1800	3,9	80	10,46
ZEY.SID.1900	1900	3,9	80	11,04
ZEY.SID.2000	2000	3,9	80	11,63

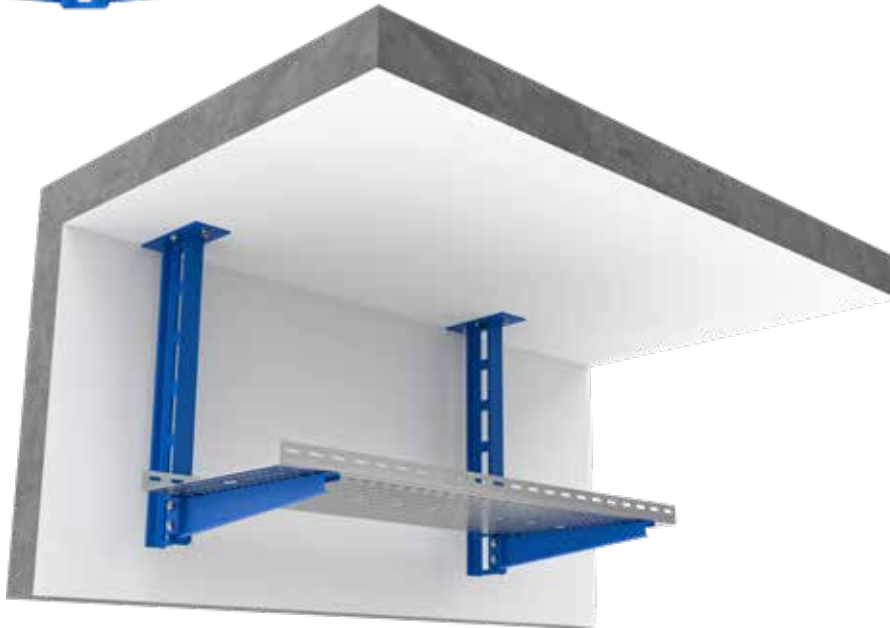
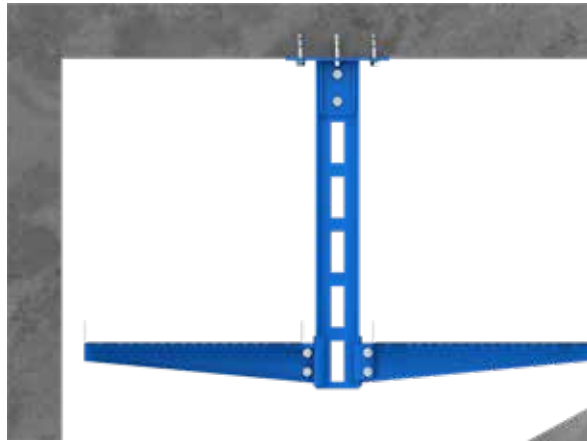
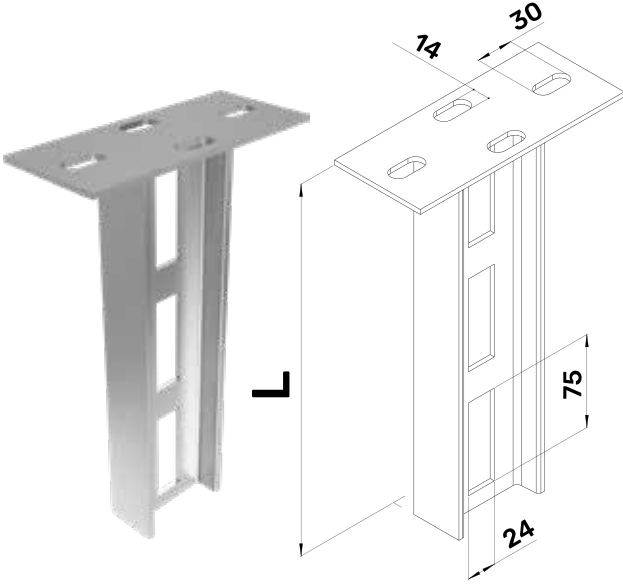


* Sıcak Daldırma Galvaniz / Hot-dip galvanized TS 914

* Ürün ağırlıkları yaklaşık değerlerdir. \pm %10 değişim gösterebilir.
Product weights are approximate \pm %10 may change.

* Lütfen siparişlerinizde ürün kodu ve kaplama şeklini belirtiniz.

Please specify the product code and coating method (hot-dip galvanized or pre-galvanized) in your orders.

I TAVAN DESTEKLERİ
I HANGING SUPPORTS (CEILING)


Ürün Kodu Order Code	Uzunluk L Length (mm)	Kalınlık T Thickness (mm)	Yükseklik H Height (mm)	Ağırlık Weight (kg)
ZEY.STID.200	200	3,9	80	1,63
ZEY.STID.300	300	3,9	80	2,21
ZEY.STID.400	400	3,9	80	2,79
ZEY.STID.500	500	3,9	80	3,37
ZEY.STID.600	600	3,9	80	3,95
ZEY.STID.700	700	3,9	80	4,53
ZEY.STID.800	800	3,9	80	5,11
ZEY.STID.900	900	3,9	80	5,70
ZEY.STID.1000	1000	3,9	80	6,28
ZEY.STID.1100	1100	3,9	80	6,86
ZEY.STID.1200	1200	3,9	80	7,44
ZEY.STID.1300	1300	3,9	80	8,02
ZEY.STID.1400	1400	3,9	80	8,60
ZEY.STID.1500	1500	3,9	80	9,18
ZEY.STID.1600	1600	3,9	80	9,76
ZEY.STID.1700	1700	3,9	80	10,35
ZEY.STID.1800	1800	3,9	80	10,93
ZEY.STID.1900	1900	3,9	80	11,51
ZEY.STID.2000	2000	3,9	80	12,09

* Sıcak Daldırma Galvaniz / Hot-dip galvanized TS 914

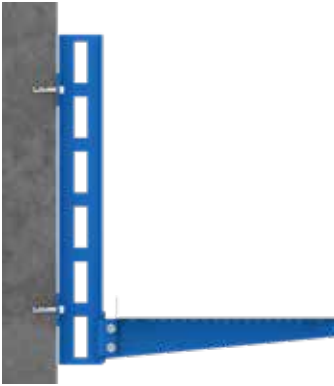
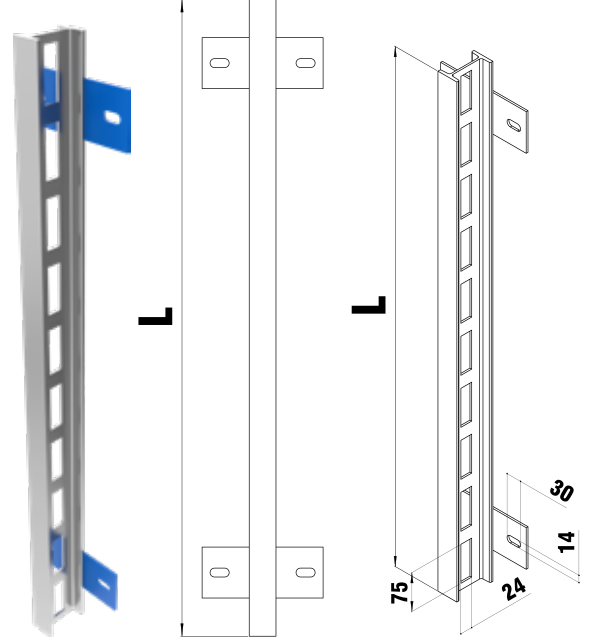
* Ürün ağırlıkları yaklaşık değerlerdir. \pm %10 değişim gösterebilir.
Product weights are approximate \pm %10 may change.

* Lütfen siparişlerinizde ürün kodu ve kaplama şeklini belirtiniz.

Please specify the product code and coating method (hot-dip galvanized or pre-galvanized) in your orders.

I DUVAR DESTEKLERİ
I SUPPORT FOR WALL

Ürün Kodu Order Code	Uzunluk L Length (mm)	Kalınlık T Thickness (mm)	Yükseklik H Height (mm)	Ağırlık Weight (kg)
ZEY.SDID.200	200	3,9	80	1,28
ZEY.SDID.300	300	3,9	80	1,86
ZEY.SDID.400	400	3,9	80	2,56
ZEY.SDID.500	500	3,9	80	3,14
ZEY.SDID.600	600	3,9	80	3,72
ZEY.SDID.700	700	3,9	80	4,30
ZEY.SDID.800	800	3,9	80	4,88
ZEY.SDID.900	900	3,9	80	5,46
ZEY.SDID.1000	1000	3,9	80	6,04
ZEY.SDID.1100	1100	3,9	80	6,63
ZEY.SDID.1200	1200	3,9	80	7,21
ZEY.SDID.1300	1300	3,9	80	7,79
ZEY.SDID.1400	1400	3,9	80	8,37
ZEY.SDID.1500	1500	3,9	80	8,95
ZEY.SDID.1600	1600	3,9	80	9,53
ZEY.SDID.1700	1700	3,9	80	10,11
ZEY.SDID.1800	1800	3,9	80	10,70
ZEY.SDID.1900	1900	3,9	80	11,28
ZEY.SDID.2000	2000	3,9	80	11,86

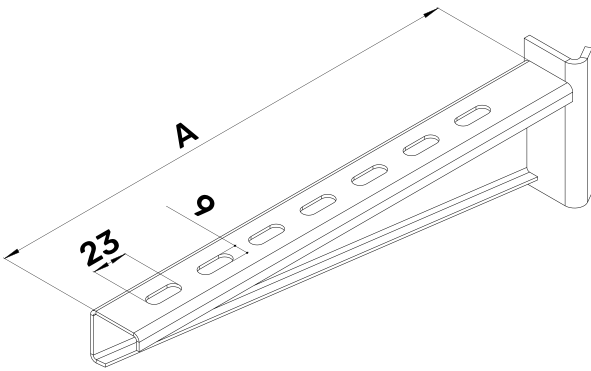
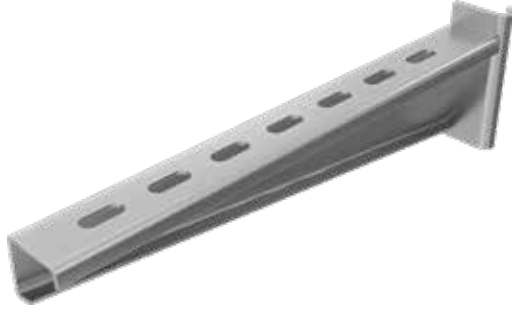


* Sıcak Daldırma Galvaniz / Hot-dip galvanized TS 914

* Ürün ağırlıkları yaklaşık değerlerdir. \pm %10 değişim gösterebilir.
Product weights are approximate \pm %10 may change.

* Lütfen siparişlerinizde ürün kodu ve kaplama şeklini belirtiniz.

Please specify the product code and coating method (hot-dip galvanized or pre-galvanized) in your orders.

I V E T DESTEK KONSOLLARI
I - T BRACKETS


M10 Çaktırmalı Dübel
M10 Steel Dowel

M10 Somun
M10 Nut

M10x30 Tava Civata
M10x30 Bolt

M10 Flaşlı Somun
M10 Flanged Nut

Ürün Kodu Order Code	Genişlik A Width (mm)	Kalınlık T Thickness (mm)	Ağırlık Weight (kg)
ZEY.IDK.100	70	2	0,50
ZEY.IDK.150	170	2	0,64
ZEY.IDK.200	220	2	0,80
ZEY.IDK.250	270	2	0,95
ZEY.IDK.300	320	2	1,10
ZEY.IDK.400	420	2	1,40
ZEY.IDK.500	520	2	1,70
ZEY.IDK.600	620	2	2,00

Ürün Kodu Order Code	Genişlik A Width (mm)	Kalınlık T Thickness (mm)	Ağırlık Weight (kg)
ZEY.SIDK.100	70	2	0,51
ZEY.SIDK.150	170	2	0,66
ZEY.SIDK.200	220	2	0,82
ZEY.SIDK.250	270	2	0,98
ZEY.SIDK.300	320	2	1,13
ZEY.SIDK.400	420	2	1,44
ZEY.SIDK.500	520	2	1,74
ZEY.SIDK.600	620	2	2,05

* Pregalvaniz / Pregalvanized TS 822

* Sıcak Daldırma Galvaniz / Hot-dip galvanized TS 914

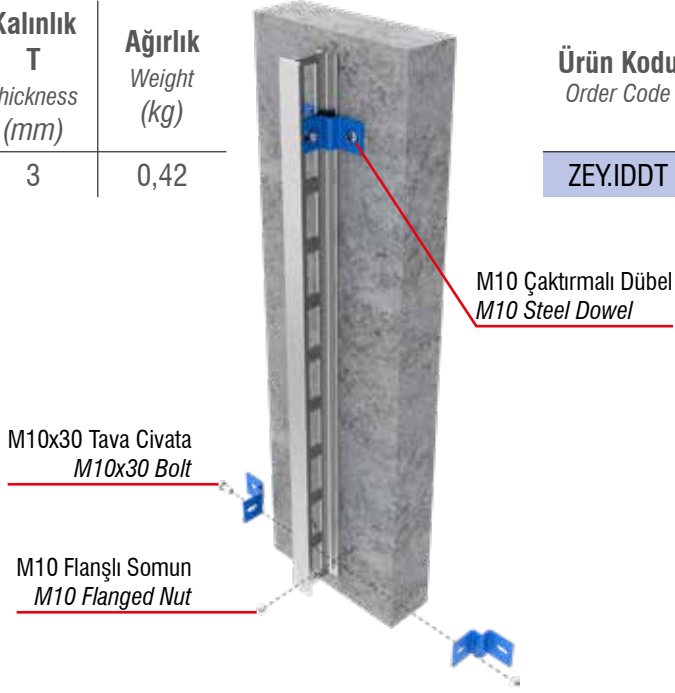
* Ürün ağırlıkları yaklaşık değerlerdir. ± %10 değişim gösterebilir.
Product weights are approximate ± %10 may change.

* Lütfen siparişlerinizde ürün kodu ve kaplama şeklini belirtiniz.

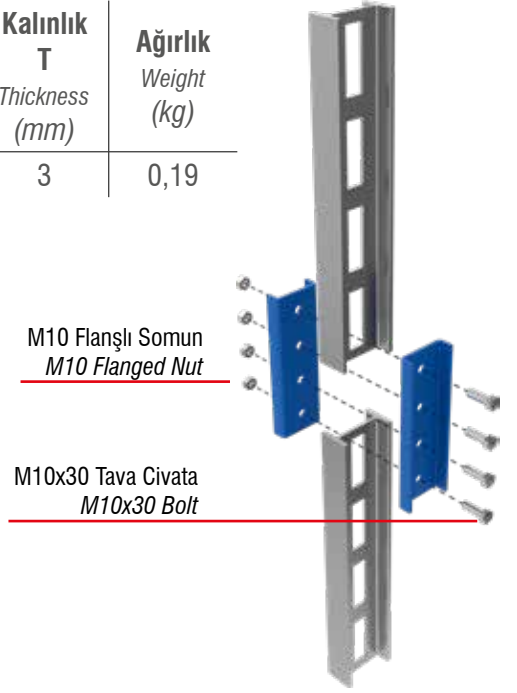
Please specify the product code and coating method (hot-dip galvanized or pre-galvanized) in your orders.

I DESTEK AKSESUARLARI
I SUPPORTS ACCESSORIES

Ürün Kodu Order Code	Kalınlık T Thickness (mm)	Ağırlık Weight (kg)
ZEY.SIDEK	3	0,42



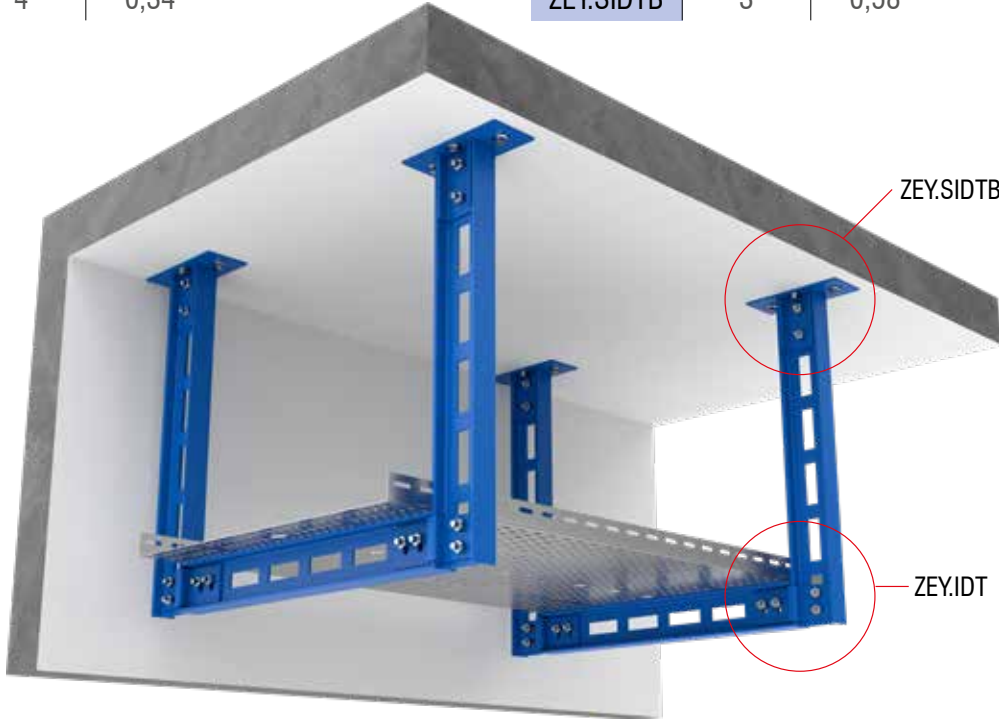
Ürün Kodu Order Code	Kalınlık T Thickness (mm)	Ağırlık Weight (kg)
ZEY.IDDT	3	0,19



Ürün Kodu Order Code	Kalınlık T Thickness (mm)	Ağırlık Weight (kg)
ZEY.IDT	4	0,34



Ürün Kodu Order Code	Kalınlık T Thickness (mm)	Ağırlık Weight (kg)
ZEY.SIDTB	3	0,58

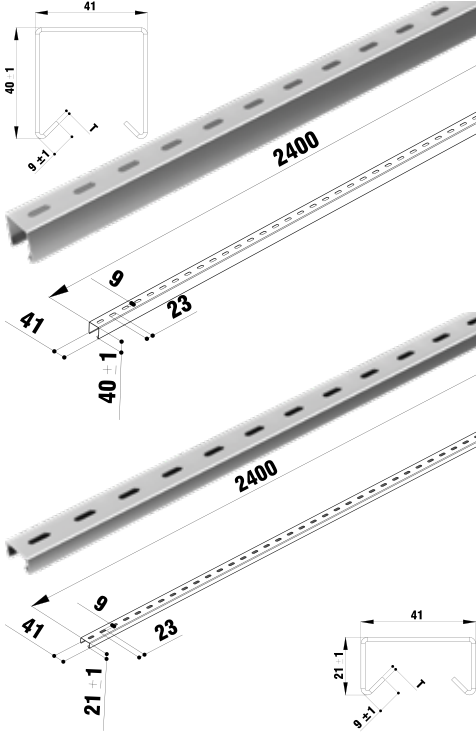


* Sıcak Daldırma Galvaniz / Hot-dip galvanized TS 914

* Ürün ağırlıkları yaklaşık değerlerdir. ± %10 değişim gösterebilir.
Product weights are approximate ± %10 may change.

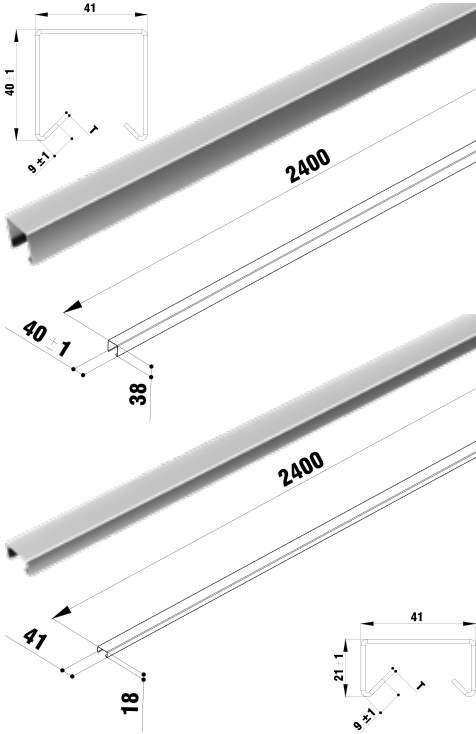
* Lütfen siparişlerinizde ürün kodu ve kaplama şeklini belirtiniz.

Please specify the product code and coating method (hot-dip galvanized or pre-galvanized) in your orders.

C PROFİLLER
C PROFILES


Ürün Kodu Order Code	Genişlik A Width (mm)	Yükseklik H Height (mm)	Kalınlık T Thickness (mm)	Ağırlık Weight (kg/m)
ZEY.CP.41/21-1,5	41	21	1,5	1,13
ZEY.CP.41/21-2	41	21	2	1,50
ZEY.CP.41/41-1,5	41	40	1,5	1,59
ZEY.CP.41/41-2	41	40	2	2,13

Ürün Kodu Order Code	Genişlik A Width (mm)	Yükseklik H Height (mm)	Kalınlık T Thickness (mm)	Ağırlık Weight (kg/m)
ZEY.SCP.41/21-1,5	41	21	1,5	1,22
ZEY.SCP.41/21-2	41	21	2	1,62
ZEY.SCP.41/41-1,5	41	40	1,5	1,72
ZEY.SCP.41/41-2	41	40	2	2,30

DELİKSİZ C PROFİLLER
UNPUNCHED C PROFILES


Ürün Kodu Order Code	Genişlik A Width (mm)	Yükseklik H Height (mm)	Kalınlık T Thickness (mm)	Ağırlık Weight (kg/m)
ZEY.CPD.41/21-1,5	41	21	1,5	1,17
ZEY.CPD.41/21-2	41	21	2	1,56
ZEY.CPD.41/41-1,5	41	40	1,5	1,64
ZEY.CPD.41/41-2	41	40	2	2,18

Ürün Kodu Order Code	Genişlik A Width (mm)	Yükseklik H Height (mm)	Kalınlık T Thickness (mm)	Ağırlık Weight (kg/m)
ZEY.SCPD.41/21-1,5	41	21	1,5	1,26
ZEY.SCPD.41/21-2	41	21	2	1,68
ZEY.SCPD.41/41-1,5	41	40	1,5	1,77
ZEY.SCPD.41/41-2	41	40	2	2,35

* Pregalvaniz / Pregalvanized TS 822

* Sıcak Daldırma Galvaniz / Hot-dip galvanized TS 914

* Ürün ağırlıkları yaklaşık değerlerdir. ± %10 değişim gösterebilir.

Product weights are approximate ± %10 may change.

* Lütfen siparişlerinizde ürün kodu ve kaplama şeklini belirtiniz.

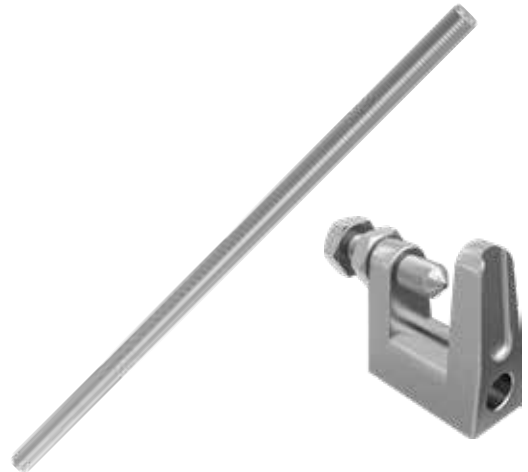
Please specify the product code and coating method (hot-dip galvanized or pre-galvanized) in your orders.

TİJ, DÜBEL, CİVATALAR
THREADED RODS, STEEL DOWEL, BOLT

Ürün Kodu <i>Order Code</i>	Ürün İsmi <i>Product Name</i>	Ağırlık <i>Weight (kg)</i>
ZEY.CAK.D.M8	M8*55 Çaktırmalı Dübel	0,030
ZEY.CAK.D.M10	M10*70 Çaktırmalı Dübel	0,055
ZEY.CEK.D.M8	M8*55 Çektirmeli Dübel	0,015
ZEY.CEK.D.M10	M10*70 Çektirmeli Dübel	0,020
ZEY.KOV.1	M8 Uzatma Kovanı	0,030
ZEY.KOP.01	M8*80 Kopilya	0,025

Ürün Kodu <i>Order Code</i>	Ürün İsmi <i>Product Name</i>	Ağırlık <i>Weight (kg)</i>
ZEY.CİVATA.M6	M6*12 mm Tava Cıvatası	0,005
ZEY.CİVATA.M8	M8*15 mm Tava Cıvatası	0,010
ZEY.CİVATA.M10	M10*30 mm Tava Cıvatası	0,025
ZEY.FSOMUN.M6	M6 Flanşlı Somun	0,003
ZEY.FSOMUN.M8	M8 Flanşlı Somun	0,007
ZEY.FSOMUN.M10	M10 Flanşlı Somun	0,010

Ürün Kodu <i>Order Code</i>	Ürün İsmi <i>Product Name</i>	Ağırlık <i>Weight (kg)</i>
ZEY.TIJ.1	M8 Askı Tiji 1 mt	0,300
ZEY.TIJ.2	M8 Askı Tiji 2 mt	0,600
ZEY.TIJ.4	M8 Askı Tiji 3 mt	0,900
ZEY.TIJ.9	M10 Askı Tiji 1 mt	0,380
ZEY.TIJ.7	M10 Askı Tiji 2 mt	0,760
ZEY.MENGENE.8	M8 Tij Mengenesi	0,085
ZEY.MENGENE.10	M10 Tij Mengenesi	0,160

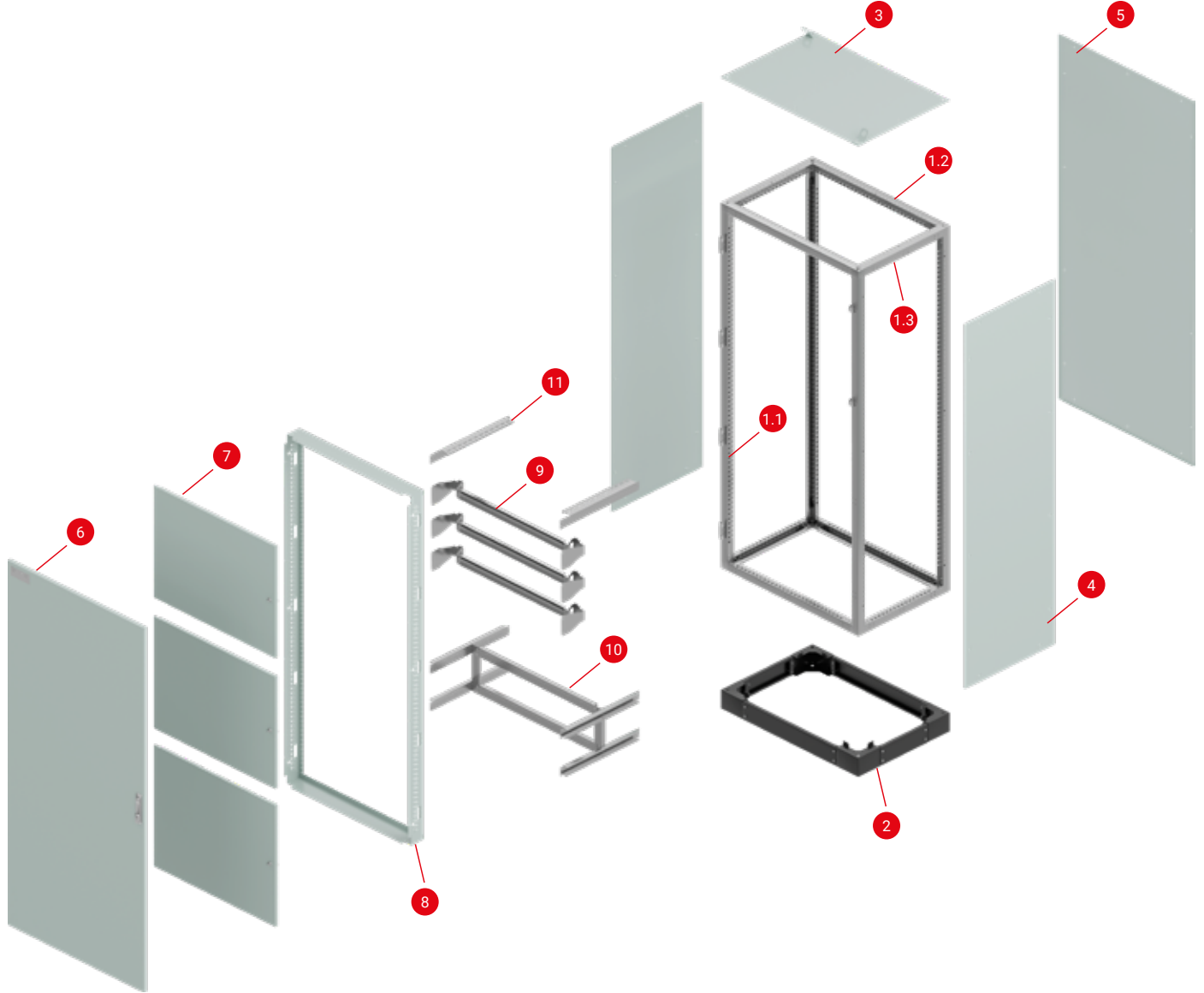


* Pregalvaniz / Pregalvanized TS 822

* Ürün ağırlıkları yaklaşık değerlerdir. ± %10 değişim gösterebilir.
Product weights are approximate ± %10 may change.

* Lütfen siparişlerinizde ürün kodu ve kaplama şeklini belirtiniz.

Please specify the product code and coating method (hot-dip galvanized or pre-galvanized) in your orders.



- 1.1 Dikey Profil
- 1.2 Yatay Profil (Genişlik)
- 1.3 Yatay Profil (Derinlik)
- 2. Baza Modülü
- 3. Üst Kapak
- 4. Yan Kapak
- 5. Arka Kapak
- 6. Ön Kapak
- 7. Örtü Plakaları
- 8. Pano Örtü Sacı Seti
- 9. W Otomat Takviyesi
- 10. TMSŞ Takviyesi
- 11. Bakır Bara İzolatör Takviyesi

- 1.1 Vertical Profile
- 1.2 Horizontal Profile (Width)
- 1.3 Horizontal Profile (Depth)
- 2. Base Module
- 3. Top Cover
- 4. Side Cover
- 5. Rear Cover
- 6. Front Cover
- 7. Cover Plates/Covering Plates
- 8. Panel Cover Sheet Set
- 9. W Fuse Box Support
- 10. Switch Support
- 11. Copper Busbar Insulator Support

1950 mm SERİ DİKİLİ TİP MODÜLER PANOLAR
1950 MM SERIES STANDING TYPE MODULAR ELECTRIC PANELS

Ürün Kodu Order Code	Ürün İsmi Product Name	Yükseklik Height (mm)	Genişlik Width (mm)	Derinlik Depth (mm)
ZEY.301954040	1950*400*400 mm Dikili Tip Modüler Pano	1950	400	400
ZEY.301955040	1950*500*400 mm Dikili Tip Modüler Pano	1950	500	400
ZEY.301956040	1950*600*400 mm Dikili Tip Modüler Pano	1950	600	400
ZEY.301957040	1950*700*400 mm Dikili Tip Modüler Pano	1950	700	400
ZEY.301958040	1950*800*400 mm Dikili Tip Modüler Pano	1950	800	400
ZEY.301959040	1950*900*400 mm Dikili Tip Modüler Pano	1950	900	400
ZEY.301954050	1950*400*500 mm Dikili Tip Modüler Pano	1950	400	500
ZEY.301955050	1950*500*500 mm Dikili Tip Modüler Pano	1950	500	500
ZEY.301956050	1950*600*500 mm Dikili Tip Modüler Pano	1950	600	500
ZEY.301957050	1950*700*500 mm Dikili Tip Modüler Pano	1950	700	500
ZEY.301958050	1950*800*500 mm Dikili Tip Modüler Pano	1950	800	500
ZEY.301959050	1950*900*500 mm Dikili Tip Modüler Pano	1950	900	500
ZEY.301954060	1950*400*600 mm Dikili Tip Modüler Pano	1950	400	600
ZEY.301955060	1950*500*600 mm Dikili Tip Modüler Pano	1950	500	600
ZEY.301956060	1950*600*600 mm Dikili Tip Modüler Pano	1950	600	600
ZEY.301957060	1950*700*600 mm Dikili Tip Modüler Pano	1950	700	600
ZEY.301958060	1950*800*600 mm Dikili Tip Modüler Pano	1950	800	600
ZEY.301959060	1950*900*600 mm Dikili Tip Modüler Pano	1950	900	600
ZEY.301954070	1950*400*700 mm Dikili Tip Modüler Pano	1950	400	700
ZEY.301955070	1950*500*700 mm Dikili Tip Modüler Pano	1950	500	700
ZEY.301956070	1950*600*700 mm Dikili Tip Modüler Pano	1950	600	700
ZEY.301957070	1950*700*700 mm Dikili Tip Modüler Pano	1950	700	700
ZEY.301958070	1950*800*700 mm Dikili Tip Modüler Pano	1950	800	700
ZEY.301959070	1950*900*700 mm Dikili Tip Modüler Pano	1950	900	700
ZEY.301956080	1950*600*800 mm Dikili Tip Modüler Pano	1950	600	800
ZEY.301957080	1950*700*800 mm Dikili Tip Modüler Pano	1950	700	800
ZEY.301958080	1950*800*800 mm Dikili Tip Modüler Pano	1950	800	800
ZEY.301959080	1950*900*800 mm Dikili Tip Modüler Pano	1950	900	800



1950 mm SERİ DİKİLİ TİP MODÜLER PANOLAR
1950 MM SERIES STANDING TYPE MODULAR ELECTRIC PANELS

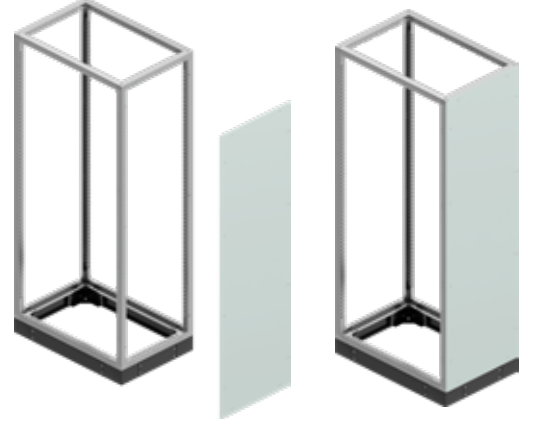

Ürün Kodu Order Code	Ürün İsmi Product Name	Yükseklik Height (mm)	Genişlik Width (mm)	Derinlik Depth (mm)
ZEY.3019510040	1950*1000*400 mm Dikili Tip Modüler Pano	1950	1000	400
ZEY.3019510050	1950*1000*500 mm Dikili Tip Modüler Pano	1950	1000	500
ZEY.3019510060	1950*1000*600 mm Dikili Tip Modüler Pano	1950	1000	600
ZEY.3019510070	1950*1000*700 mm Dikili Tip Modüler Pano	1950	1000	700
ZEY.3019510080	1950*1000*800 mm Dikili Tip Modüler Pano	1950	1000	800
ZEY.3019512040	1950*1200*400 mm Dikili Tip Modüler Pano	1950	1200	400
ZEY.3019512050	1950*1200*500 mm Dikili Tip Modüler Pano	1950	1200	500
ZEY.3019512060	1950*1200*600 mm Dikili Tip Modüler Pano	1950	1200	600
ZEY.3019512070	1950*1200*700 mm Dikili Tip Modüler Pano	1950	1200	700
ZEY.3019512080	1950*1200*800 mm Dikili Tip Modüler Pano	1950	1200	800

1600 mm SERİ DİKİLİ TİP MODÜLER PANOLAR
1600 MM SERIES STANDING TYPE MODULAR ELECTRIC PANELS


Ürün Kodu Order Code	Ürün İsmi Product Name	Yükseklik Height (mm)	Genişlik Width (mm)	Derinlik Depth (mm)
ZEY.301604040	1600*400*400 mm Dikili Tip Modüler Pano	1600	400	400
ZEY.301605040	1600*500*400 mm Dikili Tip Modüler Pano	1600	500	400
ZEY.301606040	1600*600*400 mm Dikili Tip Modüler Pano	1600	600	400
ZEY.301607040	1600*700*400 mm Dikili Tip Modüler Pano	1600	700	400
ZEY.301608040	1600*800*400 mm Dikili Tip Modüler Pano	1600	800	400
ZEY.301609040	1600*900*400 mm Dikili Tip Modüler Pano	1600	900	400
ZEY.301604050	1600*400*500 mm Dikili Tip Modüler Pano	1600	400	500
ZEY.301605050	1600*500*500 mm Dikili Tip Modüler Pano	1600	500	500
ZEY.301606050	1600*600*500 mm Dikili Tip Modüler Pano	1600	600	500
ZEY.301607050	1600*700*500 mm Dikili Tip Modüler Pano	1600	700	500
ZEY.301608050	1600*800*500 mm Dikili Tip Modüler Pano	1600	800	500
ZEY.301609050	1600*900*500 mm Dikili Tip Modüler Pano	1600	900	500
ZEY.301604060	1600*400*600 mm Dikili Tip Modüler Pano	1600	400	600
ZEY.301605060	1600*500*600 mm Dikili Tip Modüler Pano	1600	500	600
ZEY.301606060	1600*600*600 mm Dikili Tip Modüler Pano	1600	600	600
ZEY.301607060	1600*700*600 mm Dikili Tip Modüler Pano	1600	700	600
ZEY.301608060	1600*800*600 mm Dikili Tip Modüler Pano	1600	800	600
ZEY.301609060	1600*900*600 mm Dikili Tip Modüler Pano	1600	900	600

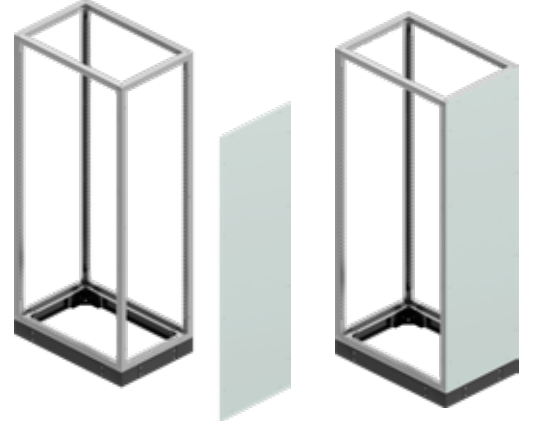
1950 mm SERİ İÇİN YAN KAPAKLAR
SIDE COVERS FOR 1950 mm SERIES

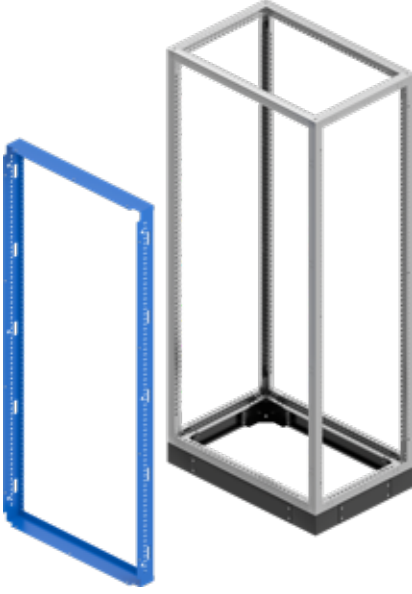
Ürün Kodu Order Code	Ürün İsmi Product Name	Pano Derinlik Panel Depth (mm)
ZEY.3119540	1950*400 mm Yan Kapak (1 Set 2 adet)	400
ZEY.3119550	1950*500 mm Yan Kapak (1 Set 2 adet)	500
ZEY.3119560	1950*600 mm Yan Kapak (1 Set 2 adet)	600
ZEY.3119570	1950*700 mm Yan Kapak (1 Set 2 adet)	700
ZEY.3119580	1950*800 mm Yan Kapak(1 Set 2 adet)	800



1600 mm SERİ İÇİN YAN KAPAKLAR
SIDE COVERS FOR 1600 mm SERIES

Ürün Kodu Order Code	Ürün İsmi Product Name	Pano Derinlik Panel Depth (mm)
ZEY.3116040	1600*400 mm Yan Kapak (1 Set 2 adet)	400
ZEY.3116050	1600*500 mm Yan Kapak (1 Set 2 adet)	500
ZEY.3116060	1600*600 mm Yan Kapak (1 Set 2 adet)	600



1950 mm SERİ İÇİN PANO ÖRTÜ SACI SETLERİ**PANEL COVER SHEET SETS FOR 1950 mm SERIES**

Ürün Kodu Order Code	Ürün İsmi Product Name	Pano Genişlik Panel Width (mm)
ZEY.3619540	1950*400 mm Pano Örtü Sacı Seti	400
ZEY.3619550	1950*500 mm Pano Örtü Sacı Seti	500
ZEY.3619560	1950*600 mm Pano Örtü Sacı Seti	600
ZEY.3619570	1950*700 mm Pano Örtü Sacı Seti	700
ZEY.3619580	1950*800 mm Pano Örtü Sacı Seti	800
ZEY.3619590	1950*900 mm Pano Örtü Sacı Seti	900
ZEY.36195100	1950*1000 mm Pano Örtü Sacı Seti	1000
ZEY.36195120	1950*1200 mm Pano Örtü Sacı Seti	1200

1600 mm SERİ İÇİN PANO ÖRTÜ SACI SETLERİ**PANEL COVER SHEET SETS FOR 1600 mm SERIES**

Ürün Kodu Order Code	Ürün İsmi Product Name	Pano Genişlik Panel Width (mm)
ZEY.3616040	1600*400 mm Pano Örtü Sacı Seti	400
ZEY.3616050	1600*500 mm Pano Örtü Sacı Seti	500
ZEY.3616060	1600*600 mm Pano Örtü Sacı Seti	600
ZEY.3616070	1600*700 mm Pano Örtü Sacı Seti	700
ZEY.3616080	1600*800 mm Pano Örtü Sacı Seti	800
ZEY.3616090	1600*900 mm Pano Örtü Sacı Seti	900

PARÇALI MONTAJ PLAKALARI
PARTIAL MOUNTING PLATES

Ürün Kodu Order Code	Ürün İsmi Product Name	Yükseklik Height (mm)	Genişlik Width (mm)
ZEY.372040XX	20*40 Cm Parçalı Montaj Plakası	200	400
ZEY.372050XX	20*50 Cm Parçalı Montaj Plakası	200	500
ZEY.372060XX	20*60 Cm Parçalı Montaj Plakası	200	600
ZEY.372070XX	20*70 Cm Parçalı Montaj Plakası	200	700
ZEY.372080XX	20*80 Cm Parçalı Montaj Plakası	200	800
ZEY.372090XX	20*90 Cm Parçalı Montaj Plakası	200	900
ZEY.3720100XX	20*100 Cm Parçalı Montaj Plakası	200	1000
ZEY.3720120XX	20*120 Cm Parçalı Montaj Plakası	200	1200
ZEY.372540XX	25*40 Cm Parçalı Montaj Plakası	250	400
ZEY.372550XX	25*50 Cm Parçalı Montaj Plakası	250	500
ZEY.372560XX	25*60 Cm Parçalı Montaj Plakası	250	600
ZEY.372570XX	25*70 Cm Parçalı Montaj Plakası	250	700
ZEY.372580XX	25*80 Cm Parçalı Montaj Plakası	250	800
ZEY.372590XX	25*90 Cm Parçalı Montaj Plakası	250	900
ZEY.3725100XX	25*100 Cm Parçalı Montaj Plakası	250	1000
ZEY.3725120XX	25*120 Cm Parçalı Montaj Plakası	250	1200
ZEY.373040XX	30*40 Cm Parçalı Montaj Plakası	300	400
ZEY.373050XX	30*50 Cm Parçalı Montaj Plakası	300	500
ZEY.373060XX	30*60 Cm Parçalı Montaj Plakası	300	600
ZEY.373070XX	30*70 Cm Parçalı Montaj Plakası	300	700
ZEY.373080XX	30*80 Cm Parçalı Montaj Plakası	300	800
ZEY.373090XX	30*90 Cm Parçalı Montaj Plakası	300	900
ZEY.3730100XX	30*100 Cm Parçalı Montaj Plakası	300	1000
ZEY.3730120XX	30*120 Cm Parçalı Montaj Plakası	300	1200
ZEY.373540XX	35*40 Cm Parçalı Montaj Plakası	350	400
ZEY.373550XX	35*50 Cm Parçalı Montaj Plakası	350	500
ZEY.373560XX	35*60 Cm Parçalı Montaj Plakası	350	600
ZEY.373570XX	35*70 Cm Parçalı Montaj Plakası	350	700
ZEY.373580XX	35*80 Cm Parçalı Montaj Plakası	350	800
ZEY.373590XX	35*90 Cm Parçalı Montaj Plakası	350	900
ZEY.3735100XX	35*100 Cm Parçalı Montaj Plakası	350	1000
ZEY.3735120XX	35*120 Cm Parçalı Montaj Plakası	350	1200

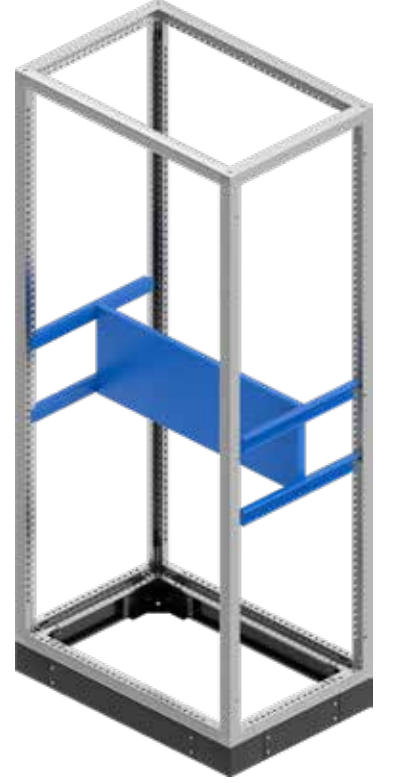


PARÇALI MONTAJ PLAKALARI
 PARTIAL MOUNTING PLATES


Ürün Kodu Order Code	Ürün İsmi Product Name	Yükseklik Height (mm)	Genişlik Width (mm)
ZEY.374040XX	40*40 Cm Parçalı Montaj Plakası	400	400
ZEY.374050XX	40*50 Cm Parçalı Montaj Plakası	400	500
ZEY.374060XX	40*60 Cm Parçalı Montaj Plakası	400	600
ZEY.374070XX	40*70 Cm Parçalı Montaj Plakası	400	700
ZEY.374080XX	40*80 Cm Parçalı Montaj Plakası	400	800
ZEY.374090XX	40*90 Cm Parçalı Montaj Plakası	400	900
ZEY.3740100XX	40*100 Cm Parçalı Montaj Plakası	400	1000
ZEY.3740120XX	40*120 Cm Parçalı Montaj Plakası	400	1200
ZEY.375040XX	50*40 Cm Parçalı Montaj Plakası	500	400
ZEY.375050XX	50*50 Cm Parçalı Montaj Plakası	500	500
ZEY.375060XX	50*60 Cm Parçalı Montaj Plakası	500	600
ZEY.375070XX	50*70 Cm Parçalı Montaj Plakası	500	700
ZEY.375080XX	50*80 Cm Parçalı Montaj Plakası	500	800
ZEY.375090XX	50*90 Cm Parçalı Montaj Plakası	500	900
ZEY.3750100XX	50*100 Cm Parçalı Montaj Plakası	500	1000
ZEY.3750120XX	50*120 Cm Parçalı Montaj Plakası	500	1200
ZEY.376040XX	60*40 Cm Parçalı Montaj Plakası	600	400
ZEY.376050XX	60*50 Cm Parçalı Montaj Plakası	600	500
ZEY.376060XX	60*60 Cm Parçalı Montaj Plakası	600	600
ZEY.376070XX	60*70 Cm Parçalı Montaj Plakası	600	700
ZEY.376080XX	60*80 Cm Parçalı Montaj Plakası	600	800
ZEY.376090XX	60*90 Cm Parçalı Montaj Plakası	600	900
ZEY.3760100XX	60*100 Cm Parçalı Montaj Plakası	600	1000
ZEY.3760120XX	60*120 Cm Parçalı Montaj Plakası	600	1200
ZEY.377040XX	70*40 Cm Parçalı Montaj Plakası	700	400
ZEY.377050XX	70*50 Cm Parçalı Montaj Plakası	700	500
ZEY.377060XX	70*60 Cm Parçalı Montaj Plakası	700	600
ZEY.377070XX	70*70 Cm Parçalı Montaj Plakası	700	700
ZEY.377080XX	70*80 Cm Parçalı Montaj Plakası	700	800
ZEY.377090XX	70*90 Cm Parçalı Montaj Plakası	700	900
ZEY.3770100XX	70*100 Cm Parçalı Montaj Plakası	700	1000
ZEY.3770120XX	70*120 Cm Parçalı Montaj Plakası	700	1200

PARÇALI MONTAJ PLAKALARI
PARTIAL MOUNTING PLATES

Ürün Kodu Order Code	Ürün İsmi Product Name	Yükseklik Height (mm)	Genişlik Width (mm)
ZEY.378040XX	80*40 Cm Parçalı Montaj Plakası	800	400
ZEY.378050XX	80*50 Cm Parçalı Montaj Plakası	800	500
ZEY.378060XX	80*60 Cm Parçalı Montaj Plakası	800	600
ZEY.378070XX	80*70 Cm Parçalı Montaj Plakası	800	700
ZEY.378080XX	80*80 Cm Parçalı Montaj Plakası	800	800
ZEY.378090XX	80*90 Cm Parçalı Montaj Plakası	800	900
ZEY.3780100XX	80*100 Cm Parçalı Montaj Plakası	800	1000
ZEY.3780120XX	80*120 Cm Parçalı Montaj Plakası	800	1200
ZEY.379040XX	90*40 Cm Parçalı Montaj Plakası	900	400
ZEY.379050XX	90*50 Cm Parçalı Montaj Plakası	900	500
ZEY.379060XX	90*60 Cm Parçalı Montaj Plakası	900	600
ZEY.379070XX	90*70 Cm Parçalı Montaj Plakası	900	900
ZEY.379080XX	90*80 Cm Parçalı Montaj Plakası	900	800
ZEY.379090XX	90*90 Cm Parçalı Montaj Plakası	900	900
ZEY.3790100XX	90*100 Cm Parçalı Montaj Plakası	900	1000
ZEY.3790120XX	90*120 Cm Parçalı Montaj Plakası	900	1200



	Pano Derinliği (mm) Panel Depth (mm)
XX-----> 40	400
XX-----> 50	500
XX-----> 60	600
XX-----> 70	700
XX-----> 80	800

1950 MM SERİ BOYDAN MONTAJ PLAKALARI

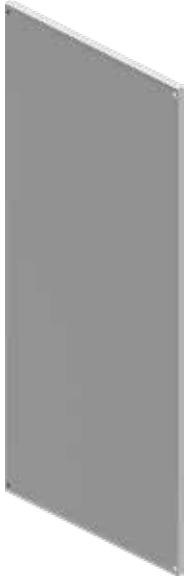
VERTICAL MOUNTING PLATES FOR 1950 mm SERIES



Ürün Kodu Order Code	Ürün İsmi Product Name	Yükseklik Height (mm)	Genişlik Width (mm)
ZEY.3718440XX	1840*400 mm Boydan Montaj Plakası	1840	400
ZEY.3718450XX	1840*500 mm Boydan Montaj Plakası	1840	500
ZEY.3718460XX	1840*600 mm Boydan Montaj Plakası	1840	600
ZEY.3718470XX	1840*700 mm Boydan Montaj Plakası	1840	700
ZEY.3718480XX	1840*800 mm Boydan Montaj Plakası	1840	800
ZEY.3718490XX	1840*900 mm Boydan Montaj Plakası	1840	900
ZEY.37184100XX	1840*1000 mm Boydan Montaj Plakası	1840	1000
ZEY.37184120XX	1840*1200 mm Boydan Montaj Plakası	1840	1200

1600 MM SERİ BOYDAN MONTAJ PLAKALARI

VERTICAL MOUNTING PLATES FOR 1600 mm SERIES

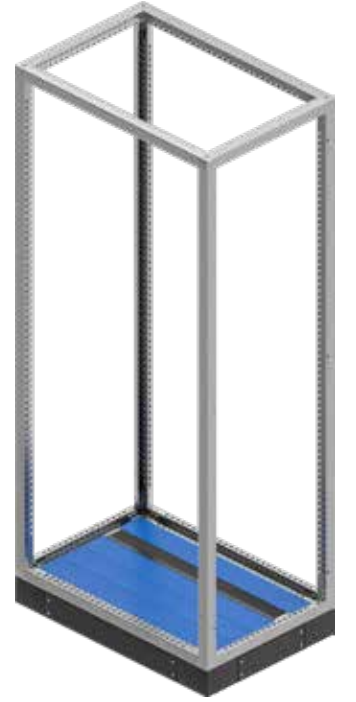


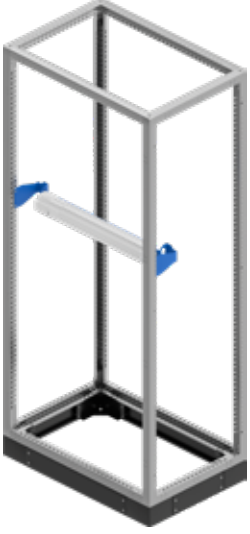
Ürün Kodu Order Code	Ürün İsmi Product Name	Yükseklik Height (mm)	Genişlik Width (mm)
ZEY.3714940XX	1490*400 mm Boydan Montaj Plakası	1490	400
ZEY.3714950XX	1490*500 mm Boydan Montaj Plakası	1490	500
ZEY.3714960XX	1490*600 mm Boydan Montaj Plakası	1490	600
ZEY.3714970XX	1490*700 mm Boydan Montaj Plakası	1490	700
ZEY.3714980XX	1490*800 mm Boydan Montaj Plakası	1490	800
ZEY.3714990XX	1490*900 mm Boydan Montaj Plakası	1490	900
ZEY.37149100XX	1490*1000 mm Boydan Montaj Plakası	1490	1000
ZEY.37149120XX	1490*1200 mm Boydan Montaj Plakası	1490	1200

	Pano Derinliği (mm) Panel Depth (mm)
XX----->40	400
XX----->50	500
XX----->60	600
XX----->70	700
XX----->80	800

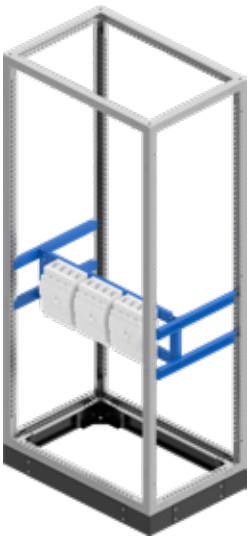
BAZA KABLO GİRİŞ SETİ
BASE CABLE ENTRY SET

Ürün Kodu Order Code	Ürün İsmi Product Name	Yükseklik Height (mm)	Genişlik Width (mm)	Derinlik Depth (mm)
ZEY.354040_1	400*400*100 mm Baza Kablo Giriş Seti	100	400	400
ZEY.354050_1	400*500 *100 mm Baza Kablo Giriş Seti	100	400	500
ZEY.354060_1	400*600 *100 mm Baza Kablo Giriş Seti	100	400	600
ZEY.355040_1	500*400 *100 mm Baza Kablo Giriş Seti	100	500	400
ZEY.355050_1	500*500 *100 mm Baza Kablo Giriş Seti	100	500	500
ZEY.355060_1	500*600 *100 mm Baza Kablo Giriş Seti	100	500	600
ZEY.356040_1	600*400 *100 mm Baza Kablo Giriş Seti	100	600	400
ZEY.356050_1	600*500 *100 mm Baza Kablo Giriş Seti	100	600	500
ZEY.356060_1	600*600 *100 mm Baza Kablo Giriş Seti	100	600	600
ZEY.356070_1	600*700 *100 mm Baza Kablo Giriş Seti	100	600	700
ZEY.356080_1	600*800 *100 mm Baza Kablo Giriş Seti	100	600	800
ZEY.357040_1	700*400 *100 mm Baza Kablo Giriş Seti	100	700	400
ZEY.357050_1	700*500 *100 mm Baza Kablo Giriş Seti	100	700	500
ZEY.357060_1	700*600 *100 mm Baza Kablo Giriş Seti	100	700	600
ZEY.357070_1	700*700 *100 mm Baza Kablo Giriş Seti	100	700	700
ZEY.357080_1	700*800 *100 mm Baza Kablo Giriş Seti	100	700	800
ZEY.358040_1	800*400 *100 mm Baza Kablo Giriş Seti	100	800	400
ZEY.354040_1	800*500 *100 mm Baza Kablo Giriş Seti	100	800	500
ZEY.354050_1	800*600 *100 mm Baza Kablo Giriş Seti	100	800	600
ZEY.354060_1	800*700 *100 mm Baza Kablo Giriş Seti	100	800	700
ZEY.355040_1	800*800 *100 mm Baza Kablo Giriş Seti	100	800	800
ZEY.355050_1	900*400 *100 mm Baza Kablo Giriş Seti	100	900	400
ZEY.355060_1	900*500 *100 mm Baza Kablo Giriş Seti	100	900	500
ZEY.356040_1	900*600 *100 mm Baza Kablo Giriş Seti	100	900	600
ZEY.356050_1	900*700 *100 mm Baza Kablo Giriş Seti	100	900	700
ZEY.356060_1	900*800 *100 mm Baza Kablo Giriş Seti	100	900	800
ZEY.356070_1	1000*400 *100 mm Baza Kablo Giriş Seti	100	1000	400
ZEY.356080_1	1000*500 *100 mm Baza Kablo Giriş Seti	100	1000	500
ZEY.357040_1	1000*600 *100 mm Baza Kablo Giriş Seti	100	1000	600
ZEY.357050_1	1000*800 *100 mm Baza Kablo Giriş Seti	100	1000	800
ZEY.357060_1	1200*400 *100 mm Baza Kablo Giriş Seti	100	1200	400
ZEY.357070_1	1200*500 *100 mm Baza Kablo Giriş Seti	100	1200	500
ZEY.357080_1	1200*600 *100 mm Baza Kablo Giriş Seti	100	1200	600
ZEY.358040_1	1200*800 *100 mm Baza Kablo Giriş Seti	100	1200	800



W OTOMAT TAKVİYELERİ
FUSE BOX SUPPORT


Ürün Kodu Order Code	Ürün İsmi Product Name	Pano Genişlik Panel Width (mm)
ZEY.3840	Dikili Tip Modüler Pano W Otomat Takviyesi L:400	400
ZEY.3850	Dikili Tip Modüler Pano W Otomat Takviyesi L:500	500
ZEY.3860	Dikili Tip Modüler Pano W Otomat Takviyesi L:600	600
ZEY.3870	Dikili Tip Modüler Pano W Otomat Takviyesi L:700	700
ZEY.3880	Dikili Tip Modüler Pano W Otomat Takviyesi L:800	800
ZEY.3890	Dikili Tip Modüler Pano W Otomat Takviyesi L:900	900
ZEY.38100	Dikili Tip Modüler Pano W Otomat Takviyesi L:1000	1000

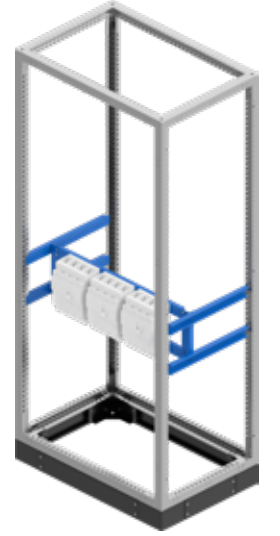
TMŞ TAKVİYELERİ
THERMAL MAGNETIC SWITCH (TMS) SUPPORTS


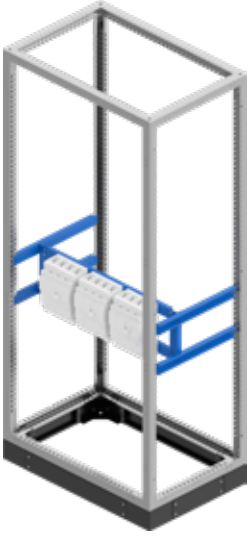
Ürün Kodu Order Code	Ürün İsmi Product Name	Pano Genişlik Panel Width (mm)	Pano Derinlik Panel Depth (mm)
ZEY.384124	Dikili Tip Modüler Pano TMŞ Takviyesi L:400 H:200 D:400 mm	400	400
ZEY.384154	Dikili Tip Modüler Pano TMŞ Takviyesi L:400 H:500 D:400 mm	400	400
ZEY.385124	Dikili Tip Modüler Pano TMŞ Takviyesi L:500 H:200 D:400 mm	500	400
ZEY.385154	Dikili Tip Modüler Pano TMŞ Takviyesi L:500 H:500 D:400 mm	500	400
ZEY.386124	Dikili Tip Modüler Pano TMŞ Takviyesi L:600 H:200 D:400 mm	600	400
ZEY.386154	Dikili Tip Modüler Pano TMŞ Takviyesi L:600 H:500 D:400 mm	600	400
ZEY.387124	Dikili Tip Modüler Pano TMŞ Takviyesi L:700 H:200 D:400 mm	700	400
ZEY.387154	Dikili Tip Modüler Pano TMŞ Takviyesi L:700 H:500 D:400 mm	700	400
ZEY.388124	Dikili Tip Modüler Pano TMŞ Takviyesi L:800 H:200 D:400 mm	800	400
ZEY.388154	Dikili Tip Modüler Pano TMŞ Takviyesi L:800 H:500 D:400 mm	800	400
ZEY.389124	Dikili Tip Modüler Pano TMŞ Takviyesi L:900 H:200 D:400 mm	900	400
ZEY.389154	Dikili Tip Modüler Pano TMŞ Takviyesi L:900 H:500 D:400 mm	900	400
ZEY.3810124	Dikili Tip Modüler Pano TMŞ Takviyesi L:1000 H:200 D:400 mm	1000	400
ZEY.3810154	Dikili Tip Modüler Pano TMŞ Takviyesi L:1000 H:500 D:400 mm	1000	400

TMŞ TAKVİYELERİ

THERMAL MAGNETIC SWITCH (TMS) SUPPORTS

Ürün Kodu Order Code	Ürün İsmi Product Name	Pano Genişlik Panel Width (mm)	Pano Derinlik Panel Depth (mm)
ZEY.384125	Dikili Tip Modüler Pano TMŞ Takviyesi L:400 H:200 D:500 mm	400	500
ZEY.384155	Dikili Tip Modüler Pano TMŞ Takviyesi L:400 H:500 D:500 mm	400	500
ZEY.385125	Dikili Tip Modüler Pano TMŞ Takviyesi L:500 H:200 D:500 mm	500	500
ZEY.385155	Dikili Tip Modüler Pano TMŞ Takviyesi L:500 H:500 D:500 mm	500	500
ZEY.386125	Dikili Tip Modüler Pano TMŞ Takviyesi L:600 H:200 D:500 mm	600	500
ZEY.386155	Dikili Tip Modüler Pano TMŞ Takviyesi L:600 H:500 D:500 mm	600	500
ZEY.387125	Dikili Tip Modüler Pano TMŞ Takviyesi L:700 H:200 D:500 mm	700	500
ZEY.387155	Dikili Tip Modüler Pano TMŞ Takviyesi L:700 H:500 D:500 mm	700	500
ZEY.388125	Dikili Tip Modüler Pano TMŞ Takviyesi L:800 H:200 D:500 mm	800	500
ZEY.388155	Dikili Tip Modüler Pano TMŞ Takviyesi L:800 H:500 D:500 mm	800	500
ZEY.389125	Dikili Tip Modüler Pano TMŞ Takviyesi L:900 H:200 D:500 mm	900	500
ZEY.389155	Dikili Tip Modüler Pano TMŞ Takviyesi L:900 H:500 D:500 mm	900	500
ZEY.3810125	Dikili Tip Modüler Pano TMŞ Takviyesi L:1000 H:200 D:500 mm	1000	500
ZEY.3810155	Dikili Tip Modüler Pano TMŞ Takviyesi L:1000 H:500 D:500 mm	1000	500
ZEY.384126	Dikili Tip Modüler Pano TMŞ Takviyesi L:400 H:200 D:600 mm	400	600
ZEY.384156	Dikili Tip Modüler Pano TMŞ Takviyesi L:400 H:500 D:600 mm	400	600
ZEY.385126	Dikili Tip Modüler Pano TMŞ Takviyesi L:500 H:200 D:600 mm	500	600
ZEY.385156	Dikili Tip Modüler Pano TMŞ Takviyesi L:500 H:500 D:600 mm	500	600
ZEY.386126	Dikili Tip Modüler Pano TMŞ Takviyesi L:600 H:200 D:600 mm	600	600
ZEY.386156	Dikili Tip Modüler Pano TMŞ Takviyesi L:600 H:500 D:600 mm	600	600
ZEY.387126	Dikili Tip Modüler Pano TMŞ Takviyesi L:700 H:200 D:600 mm	700	600
ZEY.387156	Dikili Tip Modüler Pano TMŞ Takviyesi L:700 H:500 D:600 mm	700	600
ZEY.388126	Dikili Tip Modüler Pano TMŞ Takviyesi L:800 H:200 D:600 mm	800	600
ZEY.388156	Dikili Tip Modüler Pano TMŞ Takviyesi L:800 H:500 D:600 mm	800	600
ZEY.389126	Dikili Tip Modüler Pano TMŞ Takviyesi L:900 H:200 D:600 mm	900	600
ZEY.389156	Dikili Tip Modüler Pano TMŞ Takviyesi L:900 H:500 D:600 mm	900	600
ZEY.3810126	Dikili Tip Modüler Pano TMŞ Takviyesi L:1000 H:200 D:600 mm	1000	600
ZEY.3810156	Dikili Tip Modüler Pano TMŞ Takviyesi L:1000 H:500 D:600 mm	1000	600



TMŞ TAKVİYELERİ
THERMAL MAGNETIC SWITCH (TMS) SUPPORTS


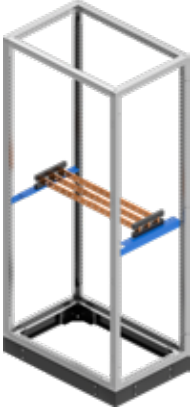
Ürün Kodu <i>Order Code</i>	Ürün İsmi <i>Product Name</i>	Pano Genişlik <i>Panel Width (mm)</i>	Pano Derinlik <i>Panel Depth (mm)</i>
ZEY.384127	Dikili Tip Modüler Pano TMŞ Takviyesi L:400 H:200 D:700 mm	400	700
ZEY.384157	Dikili Tip Modüler Pano TMŞ Takviyesi L:400 H:500 D:700 mm	400	700
ZEY.385127	Dikili Tip Modüler Pano TMŞ Takviyesi L:500 H:200 D:700 mm	500	700
ZEY.385157	Dikili Tip Modüler Pano TMŞ Takviyesi L:500 H:500 D:700 mm	500	700
ZEY.386127	Dikili Tip Modüler Pano TMŞ Takviyesi L:600 H:200 D:700 mm	600	700
ZEY.386157	Dikili Tip Modüler Pano TMŞ Takviyesi L:600 H:500 D:700 mm	600	700
ZEY.387127	Dikili Tip Modüler Pano TMŞ Takviyesi L:700 H:200 D:700 mm	700	700
ZEY.387157	Dikili Tip Modüler Pano TMŞ Takviyesi L:700 H:500 D:700 mm	700	700
ZEY.388127	Dikili Tip Modüler Pano TMŞ Takviyesi L:800 H:200 D:700 mm	800	700
ZEY.388157	Dikili Tip Modüler Pano TMŞ Takviyesi L:800 H:500 D:700 mm	800	700
ZEY.389127	Dikili Tip Modüler Pano TMŞ Takviyesi L:900 H:200 D:700 mm	900	700
ZEY.389157	Dikili Tip Modüler Pano TMŞ Takviyesi L:900 H:500 D:700 mm	900	700
ZEY.3810127	Dikili Tip Modüler Pano TMŞ Takviyesi L:1000 H:200 D:700 mm	1000	700
ZEY.3810157	Dikili Tip Modüler Pano TMŞ Takviyesi L:1000 H:500 D:700 mm	1000	700
ZEY.384128	Dikili Tip Modüler Pano TMŞ Takviyesi L:400 H:200 D:800 mm	400	800
ZEY.384158	Dikili Tip Modüler Pano TMŞ Takviyesi L:400 H:500 D:800 mm	400	800
ZEY.385128	Dikili Tip Modüler Pano TMŞ Takviyesi L:500 H:200 D:800 mm	500	800
ZEY.385158	Dikili Tip Modüler Pano TMŞ Takviyesi L:500 H:500 D:800 mm	500	800
ZEY.386128	Dikili Tip Modüler Pano TMŞ Takviyesi L:600 H:200 D:800 mm	600	800
ZEY.386158	Dikili Tip Modüler Pano TMŞ Takviyesi L:600 H:500 D:800 mm	600	800
ZEY.387128	Dikili Tip Modüler Pano TMŞ Takviyesi L:700 H:200 D:800 mm	700	800
ZEY.387158	Dikili Tip Modüler Pano TMŞ Takviyesi L:700 H:500 D:800 mm	700	800
ZEY.388128	Dikili Tip Modüler Pano TMŞ Takviyesi L:800 H:200 D:800 mm	800	800
ZEY.388158	Dikili Tip Modüler Pano TMŞ Takviyesi L:800 H:500 D:800 mm	800	800
ZEY.389128	Dikili Tip Modüler Pano TMŞ Takviyesi L:900 H:200 D:800 mm	900	800
ZEY.389158	Dikili Tip Modüler Pano TMŞ Takviyesi L:900 H:500 D:800 mm	900	800
ZEY.3810128	Dikili Tip Modüler Pano TMŞ Takviyesi L:1000 H:200 D:800 mm	1000	800
ZEY.3810158	Dikili Tip Modüler Pano TMŞ Takviyesi L:1000 H:500 D:800 mm	1000	800

AÇIK TİP ŞALTER TAKVİYELERİ
OPEN TYPE SWITCH SUPPORTS

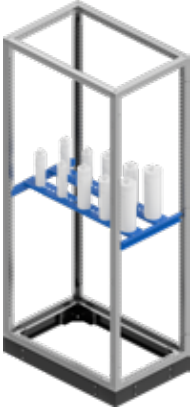


Ürün Kodu <i>Order Code</i>	Ürün İsmi <i>Product Name</i>	Pano Genişlik <i>Panel Width (mm)</i>	Pano Derinlik <i>Panel Depth (mm)</i>
ZEY.38697	Dikili Tip Modüler Pano Açık Tip Şalter Takviyesi L:600 mm D:700	600	700
ZEY.38797	Dikili Tip Modüler Pano Açık Tip Şalter Takviyesi L:700 mm D:700	700	700
ZEY.38897	Dikili Tip Modüler Pano Açık Tip Şalter Takviyesi L:800 mm D:700	800	700
ZEY.38997	Dikili Tip Modüler Pano Açık Tip Şalter Takviyesi L:900 mm D:700	900	700
ZEY.381097	Dikili Tip Modüler Pano Açık Tip Şalter Takviyesi L:1000 mm D:700	1000	700

Ürün Kodu <i>Order Code</i>	Ürün İsmi <i>Product Name</i>	Pano Genişlik <i>Panel Width (mm)</i>	Pano Derinlik <i>Panel Depth (mm)</i>
ZEY.38698	Dikili Tip Modüler Pano Açık Tip Şalter Takviyesi L:600 mm D:800	600	800
ZEY.38798	Dikili Tip Modüler Pano Açık Tip Şalter Takviyesi L:700 mm D:800	700	800
ZEY.38898	Dikili Tip Modüler Pano Açık Tip Şalter Takviyesi L:800 mm D:800	800	800
ZEY.38998	Dikili Tip Modüler Pano Açık Tip Şalter Takviyesi L:900 mm D:800	900	800
ZEY.381098	Dikili Tip Modüler Pano Açık Tip Şalter Takviyesi L:1000 mm D:800	1000	800

BAKIR BARA İZOLATÖR TAKVİYELERİ
 COPPER BUSBAR INSULATOR SUPPORTS


Ürün Kodu Order Code	Ürün İsmi Product Name	Pano Derinlik Panel Depth (mm)
ZEY.3842	Bakır bara izolatör takviyesi Derinlik 400 mm için (1 set 2 adet)	400
ZEY.3852	Bakır bara izolatör takviyesi Derinlik 500 mm için (1 set 2 adet)	500
ZEY.3862	Bakır bara izolatör takviyesi Derinlik 600 mm için (1 set 2 adet)	600
ZEY.3872	Bakır bara izolatör takviyesi Derinlik 700 mm için (1 set 2 adet)	700
ZEY.3882	Bakır bara izolatör takviyesi Derinlik 800 mm için (1 set 2 adet)	800
ZEY.3892	Bakır bara izolatör takviyesi Derinlik 900 mm için (1 set 2 adet)	900
ZEY.3847	Nötr-Toprak bakır bara izolatör takviyesi (Dikili Modüler Pano için)	

KONDANSATÖR TAKVİYELERİ
 CAPACITOR SUPPORTS


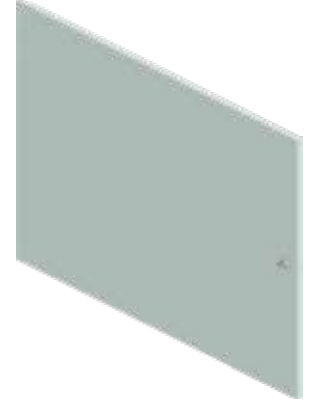
	Ürün Kodu Order Code	Ürün İsmi Product Name	Pano Genişlik Panel Width (mm)
	ZEY.3843XX	Kondansatör takviyesi genişlik 400 mm için	400
	ZEY.3853XX	Kondansatör takviyesi genişlik 500 mm için	500
	ZEY.3863XX	Kondansatör takviyesi genişlik 600 mm için	600
	ZEY.3873XX	Kondansatör takviyesi genişlik 700 mm için	700
	ZEY.3883XX	Kondansatör takviyesi genişlik 800 mm için	800
	ZEY.3893XX	Kondansatör takviyesi genişlik 900 mm için	900
	ZEY.38103XX	Kondansatör takviyesi genişlik 1000 mm için	1000
XX----->40		Pano Derinliği (mm) Panel Depth (mm)	400
XX----->50			500
XX----->60			600
XX----->70			700
XX----->80			800

TROİD AKIM TRAFÖ TAKVİYESİ
 TOROIDAL TRANSFORMER SUPPORT


Ürün Kodu Order Code	Ürün İsmi Product Name	Pano Genişlik Panel Width (mm)
ZEY.3845	Troid Akım trafo takviyesi genişlik 400 mm için	400
ZEY.3855	Troid Akım trafo takviyesi genişlik 500 mm için	500
ZEY.3865	Troid Akım trafo takviyesi genişlik 600 mm için	600
ZEY.3875	Troid Akım trafo takviyesi genişlik 700 mm için	700
ZEY.3885	Troid Akım trafo takviyesi genişlik 800 mm için	800
ZEY.3895	Troid Akım trafo takviyesi genişlik 900 mm için	900

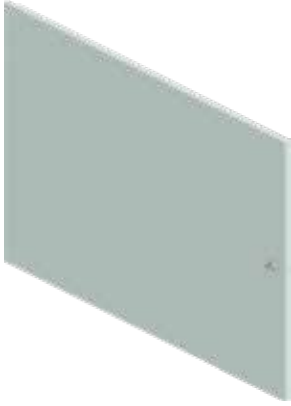
ÖRTÜ PLAKALARI
COVERING PLATES

Ürün Kodu Order Code	Ürün İsmi Product Name	Yükseklik Height (mm)	Pano Genişlik Panel Width (mm)
ZEY.391540	15*40 cm Modüler Pano Örtü Plakası	150	400
ZEY.391550	15*50 cm Modüler Pano Örtü Plakası	150	500
ZEY.391560	15*60 cm Modüler Pano Örtü Plakası	150	600
ZEY.391570	15*70 cm Modüler Pano Örtü Plakası	150	700
ZEY.391580	15*80 cm Modüler Pano Örtü Plakası	150	800
ZEY.391590	15*90 cm Modüler Pano Örtü Plakası	150	900
ZEY.3915100	15*100 cm Modüler Pano Örtü Plakası	150	1000
ZEY.3915120	15*120 cm Modüler Pano Örtü Plakası	150	1200
ZEY.392040	20*40 cm Modüler Pano Örtü Plakası	200	400
ZEY.392050	20*50 cm Modüler Pano Örtü Plakası	200	500
ZEY.392060	20*60 cm Modüler Pano Örtü Plakası	200	600
ZEY.392070	20*70 cm Modüler Pano Örtü Plakası	200	700
ZEY.392080	20*80 cm Modüler Pano Örtü Plakası	200	800
ZEY.392090	20*90 cm Modüler Pano Örtü Plakası	200	900
ZEY.3920100	20*100 cm Modüler Pano Örtü Plakası	200	1000
ZEY.3920120	20*120 cm Modüler Pano Örtü Plakası	200	1200
ZEY.392540	25*40 cm Modüler Pano Örtü Plakası	250	400
ZEY.392550	25*50 cm Modüler Pano Örtü Plakası	250	500
ZEY.392560	25*60 cm Modüler Pano Örtü Plakası	250	600
ZEY.392570	25*70 cm Modüler Pano Örtü Plakası	250	700
ZEY.392580	25*80 cm Modüler Pano Örtü Plakası	250	800
ZEY.392590	25*90 cm Modüler Pano Örtü Plakası	250	900
ZEY.3925100	25*100 cm Modüler Pano Örtü Plakası	250	1000
ZEY.3925120	25*120 cm Modüler Pano Örtü Plakası	250	1200
ZEY.393040	30*40 cm Modüler Pano Örtü Plakası	300	400
ZEY.393050	30*50 cm Modüler Pano Örtü Plakası	300	500
ZEY.393060	30*60 cm Modüler Pano Örtü Plakası	300	600
ZEY.393070	30*70 cm Modüler Pano Örtü Plakası	300	700
ZEY.393080	30*80 cm Modüler Pano Örtü Plakası	300	800
ZEY.393090	30*90 cm Modüler Pano Örtü Plakası	300	900
ZEY.3930100	30*100 cm Modüler Pano Örtü Plakası	300	1000
ZEY.3930120	30*120 cm Modüler Pano Örtü Plakası	300	1200



* Ürün seçimi -- ZEY.39(Örtü Plaka Yüksekliği)(Pano Genişliği)_1--Kapalı Tip Örtü Plakaları

* Order selection -- ZEY.39(Covering Plates Height)(Panel Width)_1--Closed Type Covering Plates

ÖRTÜ PLAKALARI
 COVERING PLATES


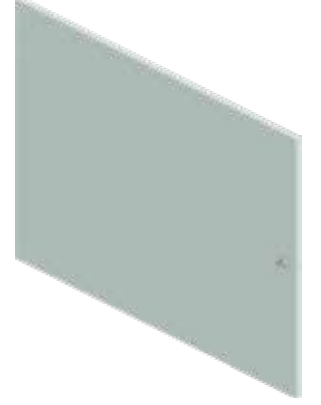
Ürün Kodu Order Code	Ürün İsmi Product Name	Yükseklik Height (mm)	Pano Genişlik Panel Width (mm)
ZEY.393540	35*40 cm Modüler Pano Örtü Plakası	350	400
ZEY.393550	35*50 cm Modüler Pano Örtü Plakası	350	500
ZEY.393560	35*60 cm Modüler Pano Örtü Plakası	350	600
ZEY.393570	35*70 cm Modüler Pano Örtü Plakası	350	700
ZEY.393580	35*80 cm Modüler Pano Örtü Plakası	350	800
ZEY.393590	35*90 cm Modüler Pano Örtü Plakası	350	900
ZEY.3935100	35*100 cm Modüler Pano Örtü Plakası	350	1000
ZEY.3935120	35*120 cm Modüler Pano Örtü Plakası	350	1200
ZEY.394040	40*40 cm Modüler Pano Örtü Plakası	400	400
ZEY.394050	40*50 cm Modüler Pano Örtü Plakası	400	500
ZEY.394060	40*60 cm Modüler Pano Örtü Plakası	400	600
ZEY.394070	40*70 cm Modüler Pano Örtü Plakası	400	700
ZEY.394080	40*80 cm Modüler Pano Örtü Plakası	400	800
ZEY.394090	40*90 cm Modüler Pano Örtü Plakası	400	900
ZEY.3940100	40*100 cm Modüler Pano Örtü Plakası	400	1000
ZEY.3940120	40*120 cm Modüler Pano Örtü Plakası	400	1200
ZEY.394545	45*40 cm Modüler Pano Örtü Plakası	450	400
ZEY.394550	45*50 cm Modüler Pano Örtü Plakası	450	500
ZEY.394560	45*60 cm Modüler Pano Örtü Plakası	450	600
ZEY.394570	45*70 cm Modüler Pano Örtü Plakası	450	700
ZEY.394580	45*80 cm Modüler Pano Örtü Plakası	450	800
ZEY.394590	45*90 cm Modüler Pano Örtü Plakası	450	900
ZEY.3945100	45*100 cm Modüler Pano Örtü Plakası	450	1000
ZEY.3945120	45*120 cm Modüler Pano Örtü Plakası	450	1200
ZEY.395040	50*40 cm Modüler Pano Örtü Plakası	500	400
ZEY.395050	50*50 cm Modüler Pano Örtü Plakası	500	500
ZEY.395060	50*60 cm Modüler Pano Örtü Plakası	500	600
ZEY.395070	50*70 cm Modüler Pano Örtü Plakası	500	700
ZEY.395080	50*80 cm Modüler Pano Örtü Plakası	500	800
ZEY.395090	50*90 cm Modüler Pano Örtü Plakası	500	900
ZEY.3950100	50*100 cm Modüler Pano Örtü Plakası	500	1000
ZEY.3950120	50*120 cm Modüler Pano Örtü Plakası	500	1200

* Ürün seçimi -- ZEY.39(Örtü Plaka Yüksekliği)(Pano Genişliği)_1--Kapalı Tip Örtü Plakaları

* Order selection -- ZEY.39(Covering Plates Height)(Panel Width)_1--Closed Type Covering Plates

ÖRTÜ PLAKALARI
COVERING PLATES

Ürün Kodu Order Code	Ürün İsmi Product Name	Yükseklik Height (mm)	Pano Genişlik Panel Width (mm)
ZEY.395540	55*40 cm Modüler Pano Örtü Plakası	550	400
ZEY.395550	55*50 cm Modüler Pano Örtü Plakası	550	500
ZEY.395560	55*60 cm Modüler Pano Örtü Plakası	550	600
ZEY.395570	55*70 cm Modüler Pano Örtü Plakası	550	700
ZEY.395580	55*80 cm Modüler Pano Örtü Plakası	550	800
ZEY.395590	55*90 cm Modüler Pano Örtü Plakası	550	900
ZEY.3955100	55*100 cm Modüler Pano Örtü Plakası	550	1000
ZEY.3955120	55*120 cm Modüler Pano Örtü Plakası	550	1200
ZEY.396040	60*40 cm Modüler Pano Örtü Plakası	600	400
ZEY.396050	60*50 cm Modüler Pano Örtü Plakası	600	500
ZEY.396060	60*60 cm Modüler Pano Örtü Plakası	600	600
ZEY.396070	60*70 cm Modüler Pano Örtü Plakası	600	700
ZEY.396080	60*80 cm Modüler Pano Örtü Plakası	600	800
ZEY.396090	60*90 cm Modüler Pano Örtü Plakası	600	900
ZEY.3960100	60*100 cm Modüler Pano Örtü Plakası	600	1000
ZEY.3960120	60*120 cm Modüler Pano Örtü Plakası	600	1200
ZEY.397040	70*40 cm Modüler Pano Örtü Plakası	700	400
ZEY.397050	70*50 cm Modüler Pano Örtü Plakası	700	500
ZEY.397060	70*60 cm Modüler Pano Örtü Plakası	700	600
ZEY.397070	70*70 cm Modüler Pano Örtü Plakası	700	700
ZEY.397080	70*80 cm Modüler Pano Örtü Plakası	700	800
ZEY.397090	70*90 cm Modüler Pano Örtü Plakası	700	900
ZEY.3970100	70*100 cm Modüler Pano Örtü Plakası	700	1000
ZEY.3970120	70*120 cm Modüler Pano Örtü Plakası	700	1200
ZEY.398040	80*40 cm Modüler Pano Örtü Plakası	800	400
ZEY.398050	80*50 cm Modüler Pano Örtü Plakası	800	500
ZEY.398060	80*60 cm Modüler Pano Örtü Plakası	800	600
ZEY.398070	80*70 cm Modüler Pano Örtü Plakası	800	700
ZEY.398080	80*80 cm Modüler Pano Örtü Plakası	800	800
ZEY.398090	80*90 cm Modüler Pano Örtü Plakası	800	900
ZEY.3980100	80*100 cm Modüler Pano Örtü Plakası	800	1000
ZEY.3980120	80*120 cm Modüler Pano Örtü Plakası	800	1200



* Ürün seçimi -- ZEY.39(Örtü Plaka Yüksekliği)(Pano Genişliği)_1--Kapalı Tip Örtü Plakaları

* Order selection -- ZEY.39(Covering Plates Height)(Panel Width)_1--Closed Type Covering Plates

ÖRTÜ PLAKALARI
 COVERING PLATES


Ürün Kodu Order Code	Ürün İsmi Product Name	Yükseklik Height (mm)	Pano Genişlik Panel Width (mm)
ZEY.399040	90*40 cm Modüler Pano Örtü Plakası	900	400
ZEY.399050	90*50 cm Modüler Pano Örtü Plakası	900	500
ZEY.399060	90*60 cm Modüler Pano Örtü Plakası	900	600
ZEY.399070	90*70 cm Modüler Pano Örtü Plakası	900	700
ZEY.399080	90*80 cm Modüler Pano Örtü Plakası	900	800
ZEY.399090	90*90 cm Modüler Pano Örtü Plakası	900	900
ZEY.3990100	90*100 cm Modüler Pano Örtü Plakası	900	1000
ZEY.3990120	90*120 cm Modüler Pano Örtü Plakası	900	1200
ZEY.3910040	100*40 cm Modüler Pano Örtü Plakası	1000	400
ZEY.3910050	100*50 cm Modüler Pano Örtü Plakası	1000	500
ZEY.3910060	100*60 cm Modüler Pano Örtü Plakası	1000	600
ZEY.3910070	100*70 cm Modüler Pano Örtü Plakası	1000	700
ZEY.3910080	100*80 cm Modüler Pano Örtü Plakası	1000	800
ZEY.3910090	100*90 cm Modüler Pano Örtü Plakası	1000	900
ZEY.39100100	100*100 cm Modüler Pano Örtü Plakası	1000	1000
ZEY.39100120	100*120 cm Modüler Pano Örtü Plakası	1000	1200
ZEY.3912040	120*40 cm Modüler Pano Örtü Plakası	1200	400
ZEY.3912050	120*50 cm Modüler Pano Örtü Plakası	1200	500
ZEY.3912060	120*60 cm Modüler Pano Örtü Plakası	1200	600
ZEY.3912070	120*70 cm Modüler Pano Örtü Plakası	1200	700
ZEY.3912080	120*80 cm Modüler Pano Örtü Plakası	1200	800
ZEY.3912090	120*90 cm Modüler Pano Örtü Plakası	1200	900
ZEY.39120100	120*100 cm Modüler Pano Örtü Plakası	1200	1000
ZEY.39120120	120*120 cm Modüler Pano Örtü Plakası	1200	1200

* Ürün seçimi -- ZEY.39(Örtü Plaka Yüksekliği)(Pano Genişliği)_1--Kapalı Tip Örtü Plakaları

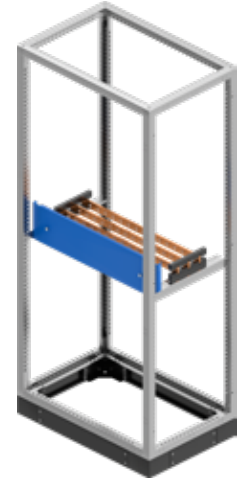
* Order selection -- ZEY.39(Covering Plates Height)(Panel Width)_1--Closed Type Covering Plates

ÖRTÜ PLAKALARI (KAPALI TİP)
COVERING PLATES (SEALED TYPE)

Ürün Kodu <i>Order Code</i>	Ürün İsmi <i>Product Name</i>	Yükseklik <i>Height</i> <i>(mm)</i>
ZEY.3918540	Örtü Plakası Pano Genişlik 400 mm (Boydan)	1850
ZEY.3918550	Örtü Plakası Pano Genişlik 500 mm (Boydan)	1850
ZEY.3918560	Örtü Plakası Pano Genişlik 600 mm (Boydan)	1850
ZEY.3918570	Örtü Plakası Pano Genişlik 700 mm (Boydan)	1850
ZEY.3918580	Örtü Plakası Pano Genişlik 800 mm (Boydan)	1850
ZEY.3918590	Örtü Plakası Pano Genişlik 900 mm (Boydan)	1850

KOMPANZASYON BARA ÖRTÜ PLAKASI
COMPENSATION BUSBAR COVER PLATE

Ürün Kodu <i>Order Code</i>	Ürün İsmi <i>Product Name</i>	Pano Genişliği <i>Panel Width</i> <i>(mm)</i>
ZEY.3920403	20*40 cm Modüler Pano Kompanzasyon Bara Örtü Plakası	400
ZEY.3920503	20*50 cm Modüler Pano Kompanzasyon Bara Örtü Plakası	500
ZEY.3920603	20*60 cm Modüler Pano Kompanzasyon Bara Örtü Plakası	600
ZEY.3920703	20*70 cm Modüler Pano Kompanzasyon Bara Örtü Plakası	700
ZEY.3920803	20*80 cm Modüler Pano Kompanzasyon Bara Örtü Plakası	800
ZEY.3920903	20*90 cm Modüler Pano Kompanzasyon Bara Örtü Plakası	900



TEPE FANLARI**TOP FANS**

Ürün Kodu <i>Order Code</i>	Ürün İsmi <i>Product Name</i>
ZEY.901	Tepe Fanı 384 m3/h 230VAC
ZEY.902	Tepe Fanı 570 m3/h 230VAC
ZEY.903	Tepe Fanı 950 m3/h 230VAC
ZEY.904	Tepe Fanı 1200 m3/h 110VAC

FANLI FİLTRELERİ**FANNED FILTERS**

Ürün Kodu <i>Order Code</i>	Ürün İsmi <i>Product Name</i>
ZEY.911	Fanlı Filtre 120x110 41 m3/h 230VAC
ZEY.912	Fanlı Filtre 162x155 156 m3/h 230VAC
ZEY.913	Fanlı Filtre 217x210 174 m3/h 230VAC
ZEY.914	Fanlı Filtre 269x262 300 m3/h 230VAC

FANSIZ PANO ISITICILARI**FANLESS PANEL HEATERS**

Ürün Kodu <i>Order Code</i>	Ürün İsmi <i>Product Name</i>
ZEY.921	20W Fansız Pano Isıtıcısı
ZEY.922	30W Fansız Pano Isıtıcısı
ZEY.923	50W Fansız Pano Isıtıcısı
ZEY.924	100W Fansız Pano Isıtıcısı

ISITICI - SOĞUTUCU TERMOSTATLAR**COOLING - HEATING THERMOSTAT**

Ürün Kodu <i>Order Code</i>	Ürün İsmi <i>Product Name</i>
ZEY.931	Pano Isıtıcı Termostat
ZEY.932	Pano Soğutucu Termostat

SIVA ÜSTÜ TAVALI PANOLAR

WALL MOUNTED PANELS WITH MOUNTING PLATE

Ürün Kodu Order Code	Ürün İsmi Product Name	Yükseklik Height (mm)	Genişlik Width (mm)	Derinlik Depth (mm)
ZEY.10403020	400*300*200 mm S/Ü Tavalı Pano	400	300	200
ZEY.10504020	500*400*200 mm S/Ü Tavalı Pano	500	400	200
ZEY.10604020	600*400*200 mm S/Ü Tavalı Pano	600	400	200
ZEY.10705020	700*500*200 mm S/Ü Tavalı Pano	700	500	200
ZEY.10806020	800*600*200 mm S/Ü Tavalı Pano	800	600	200
ZEY.101006020	1000*600*200 mm S/Ü Tavalı Pano	1000	600	200
ZEY.101006030	1000*600*300 mm S/Ü Tavalı Pano	1000	600	300
ZEY.101008020	1000*800*200 mm S/Ü Tavalı Pano	1000	800	200
ZEY.101008030	1000*800*300 mm S/Ü Tavalı Pano	1000	800	300
ZEY.101206030	1200*600*300 mm S/Ü Tavalı Pano	1200	600	300
ZEY.101208030	1200*800*300 mm S/Ü Tavalı Pano	1200	800	300



SIVA ÜSTÜ DAĞITIM PANOLARI
WALL MOUNTED DISTRIBUTION PANELS

Ürün Kodu Order Code	Ürün İsmi Product Name	Yükseklik Height (mm)	Genişlik Width (mm)	Derinlik Depth (mm)
ZEY.11403020	400*300*200 mm S/Ü Pano	400	300	200
ZEY.11504020	500*400*200 mm S/Ü Pano	500	400	200
ZEY.11604020	600*400*200 mm S/Ü Pano	600	400	200
ZEY.11705020	700*500*200 mm S/Ü Pano	700	500	200
ZEY.11806020	800*600*200 mm S/Ü Pano	800	600	200
ZEY.111006020	1000*600*200 mm S/Ü Pano	1000	600	200
ZEY.111006030	1000*600*300 mm S/Ü Pano	1000	600	300
ZEY.111008020	1000*800*200 mm S/Ü Pano	1000	800	200
ZEY.111008030	1000*800*300 mm S/Ü Pano	1000	800	300
ZEY.111206030	1200*600*300 mm S/Ü Pano	1200	600	300
ZEY.111208030	1200*800*300 mm S/Ü Pano	1200	800	300







19" RACK ÇAĞIRI



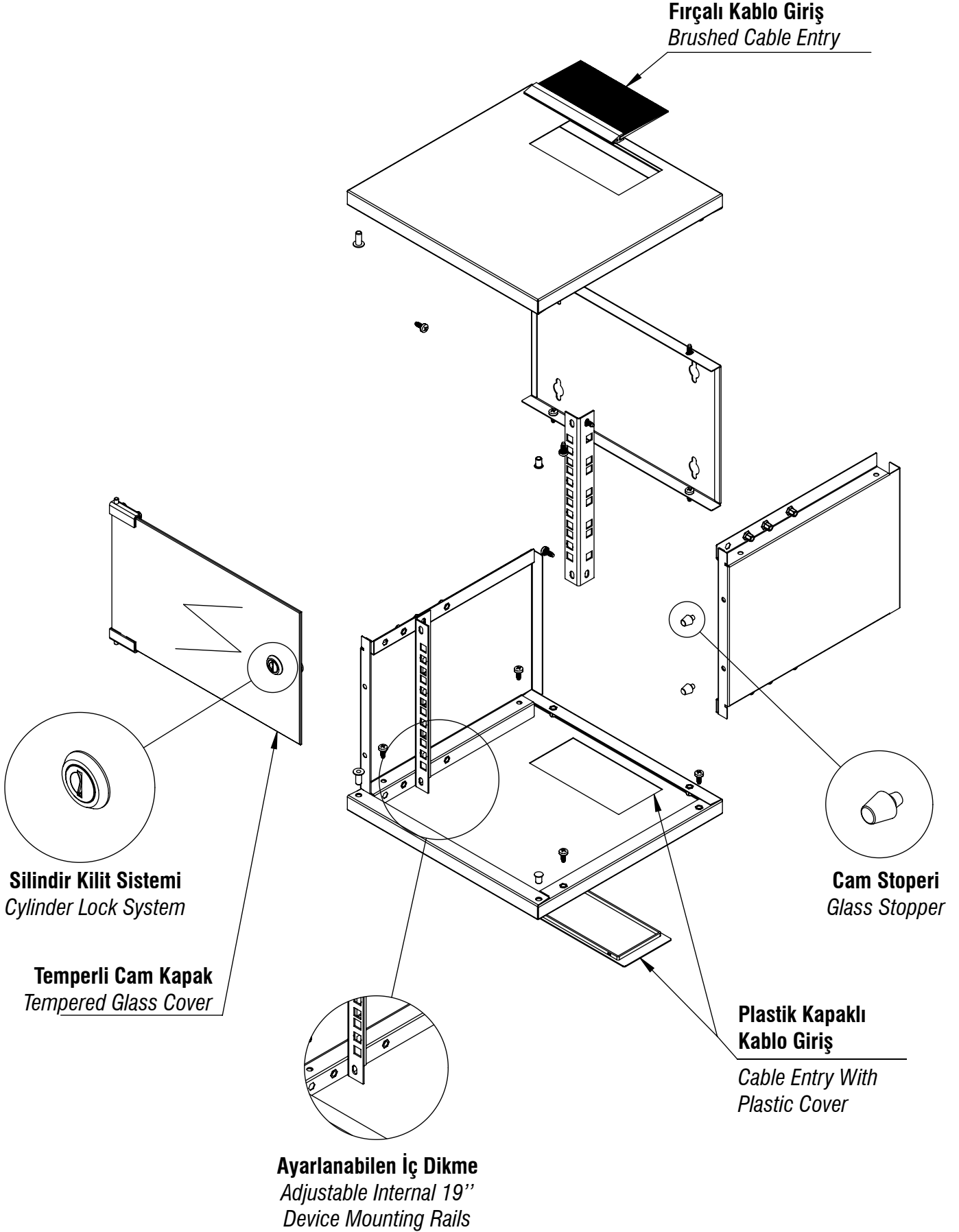
Temel Özellikler

- IP 20 koruma derecesi
- Kilitlenebilir temperli cam kapak
- 210 ° kapı açma açısı
- Kabinin ön tarafına monte edilmiş 10" cihaz montaj dikmeleri
- Derinlik ayarlanabilir 10" cihaz montaj dikmeleri
- Üstte ve altta kapaklı kablo girişi,
- Aktif ve pasif havalandırmaya uygun gövde tasarımı
- Renk seçenekleri: Gri (RAL 7035) ve Siyah (RAL 9005)

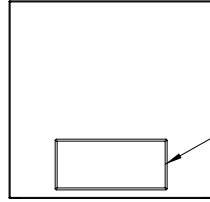
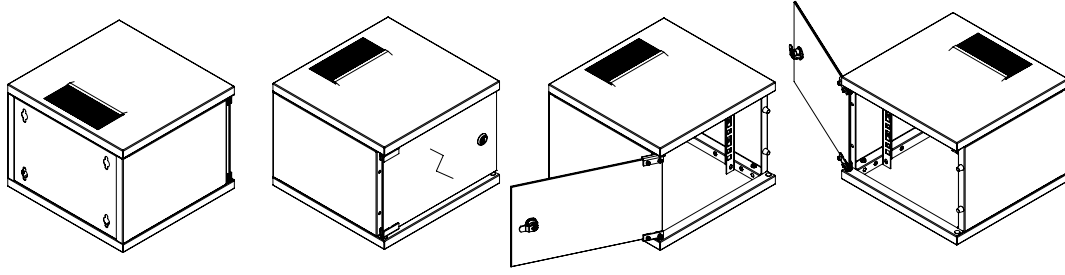
Specifications

- IP 20 protection degree
- Lockable tempered glass cover
- 210° door opening angle
- 10" device mounting posts mounted on the front of the cabinet
- depth adjustable 10" device mounting posts
- cable entry with cover at the top and bottom
- Body design appropriate for active and passive ventilation
- Color options: Gray (RAL 7035) and Black (RAL 9005)

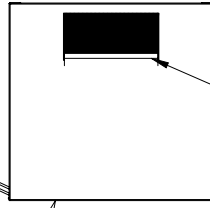
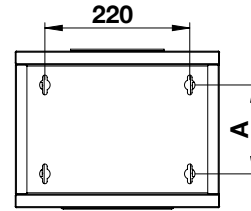
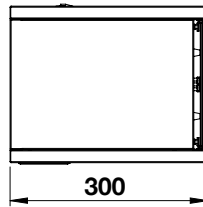
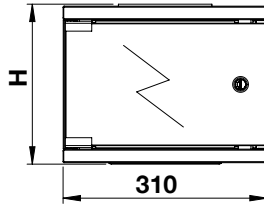
Fırçalı Kablo Giriş
Brushed Cable Entry



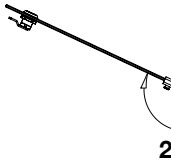
10" 310X300 MM DUVAR TİPİ RACK KABİNETLER / WALL MOUNT RACK CABINETS



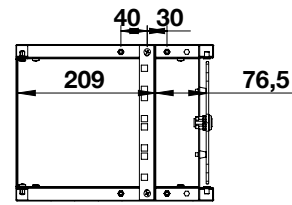
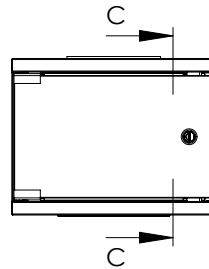
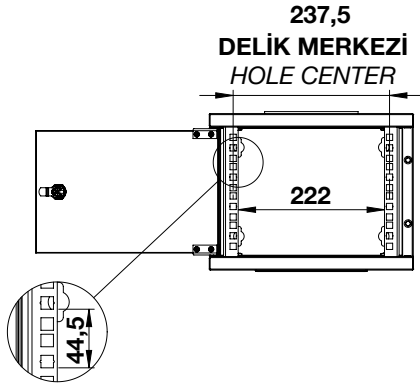
Kapaklı kablo giriş
Cable entry with cover
W:145mm X D:71mm



Fırçalı kablo giriş
Brushed Cable Entry
W:145mm X D:71mm



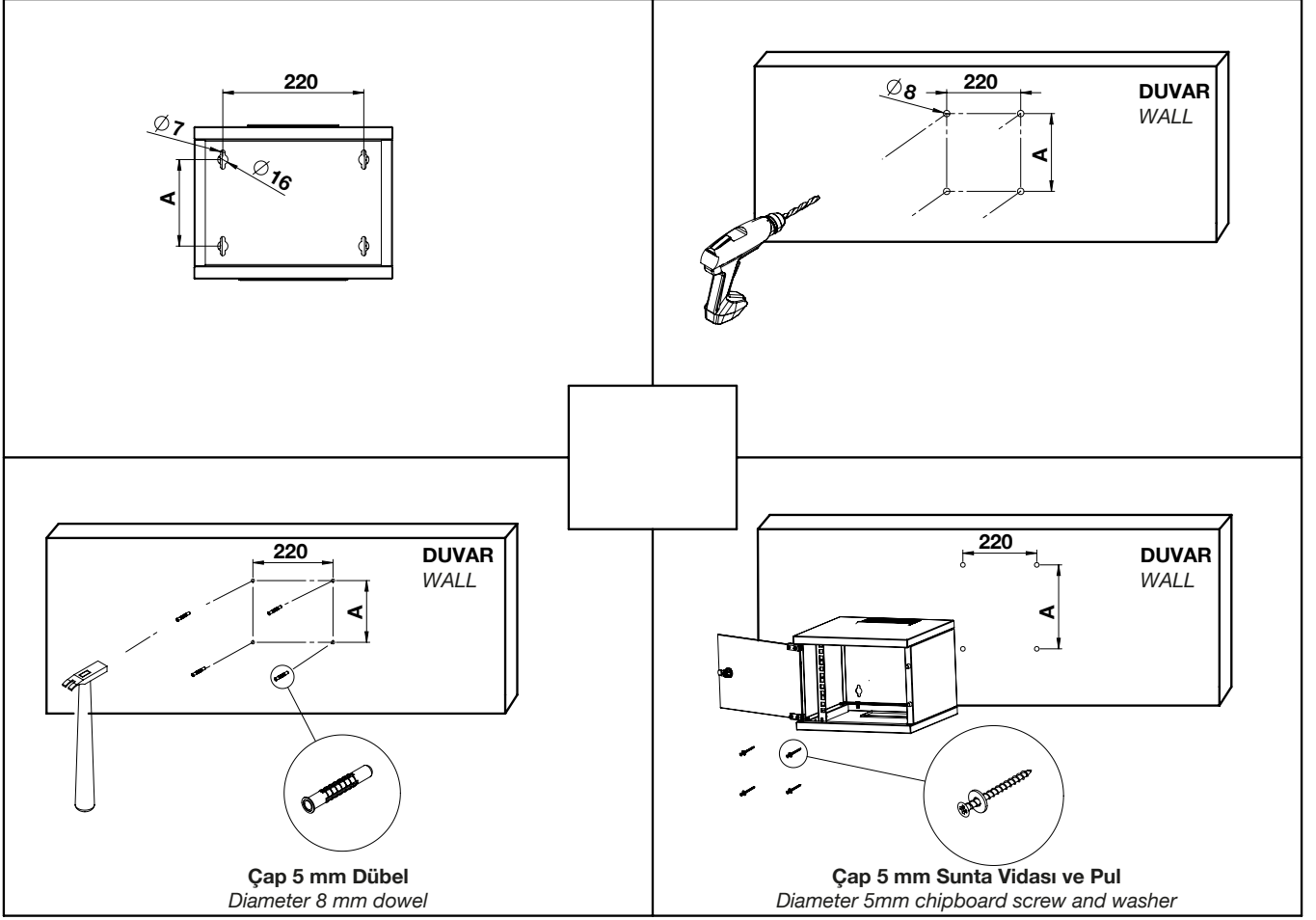
Kapak açılma açısı
Cover Opening Angle
205°



KESİT C-C
SECTION

Ürün Kodu Order Code	Ürün İsmi Product Name	Genişlik Width (mm)	Derinlik Depth (mm)	Yükseklik Height (mm)	Ağırlık Weight (kg)
ZEY.E07U33	7U 10" Duvar Tipi Kabinet	310	300	376,5	7,04
ZEY.E09U33	9U 10" Duvar Tipi Kabinet	310	300	465,5	8,12
ZEY.E12U33	12U 10" Duvar Tipi Kabinet	310	300	599	9,83

DUVAR MONTAJ DETAYI / WALL MOUNTING DETAIL



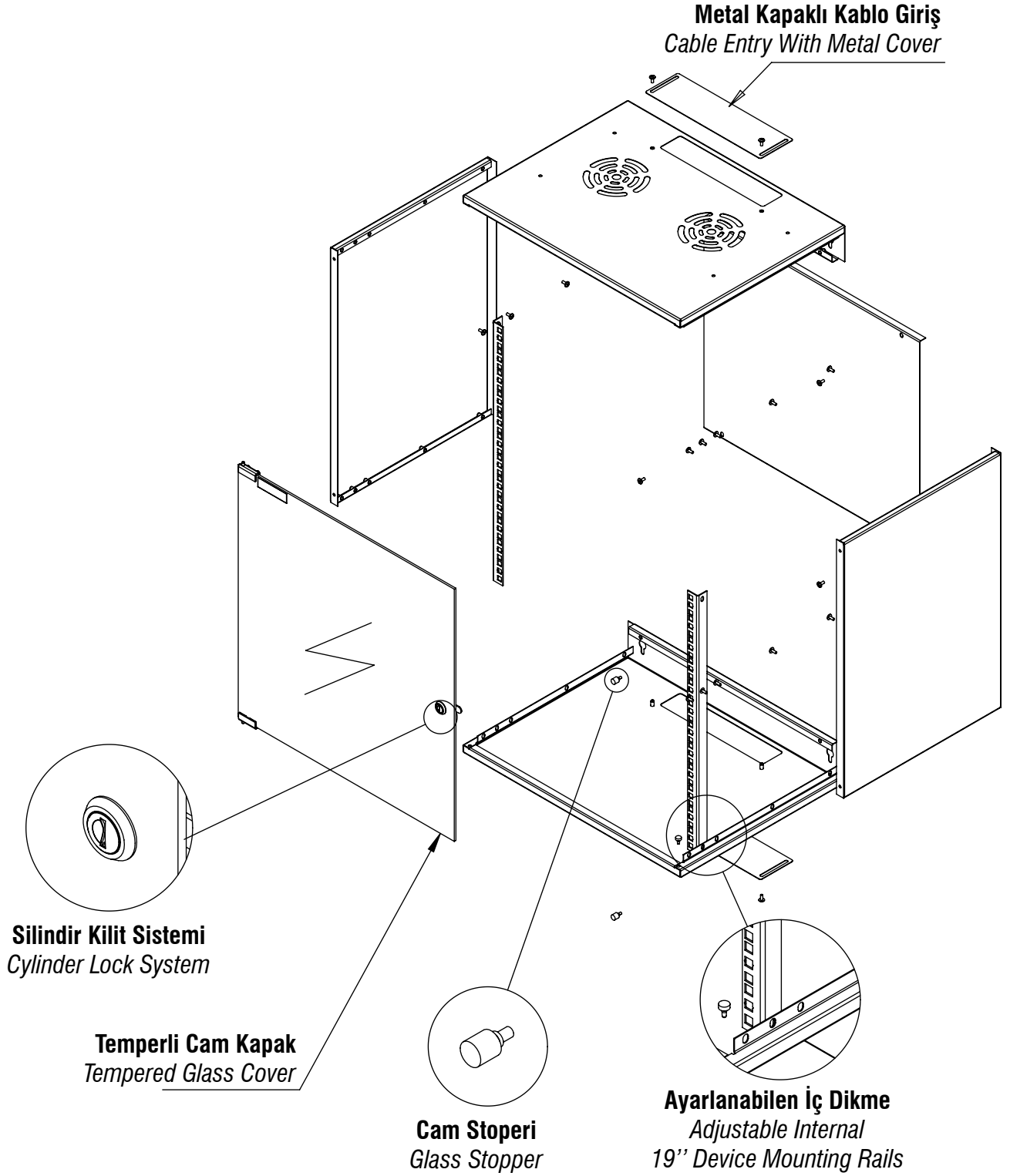


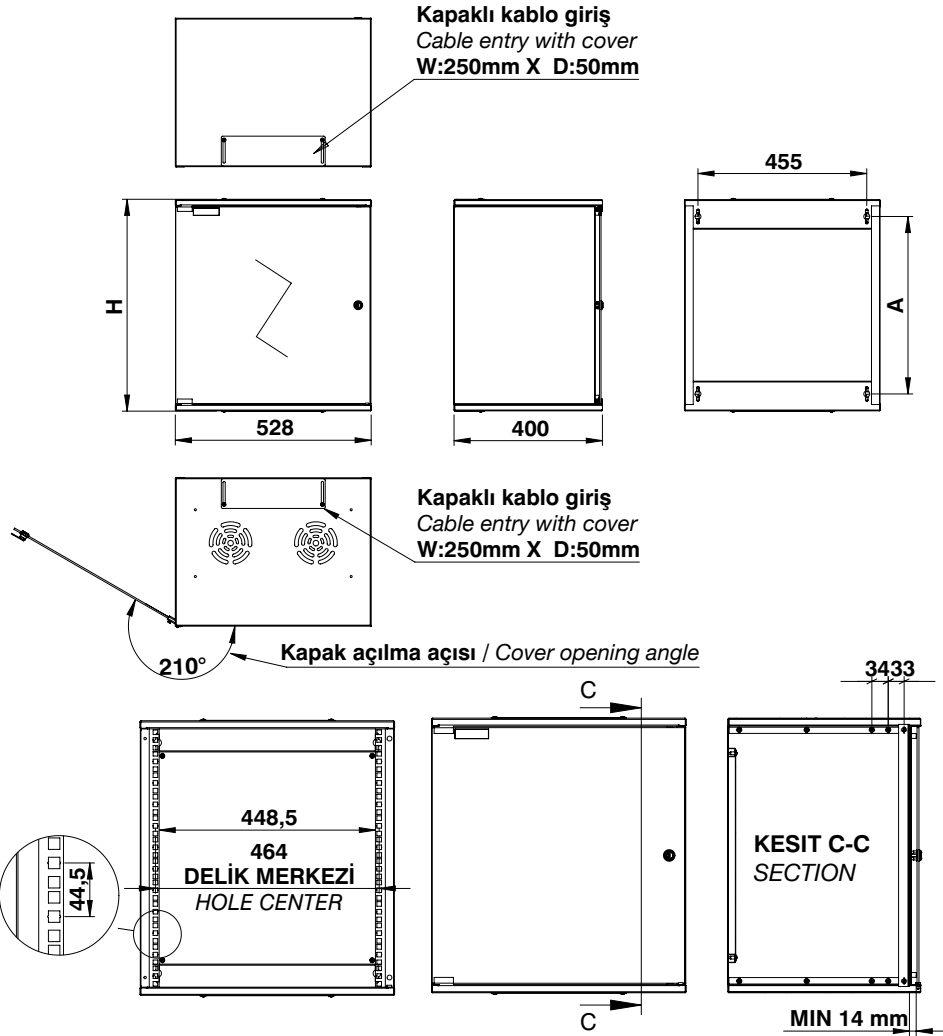
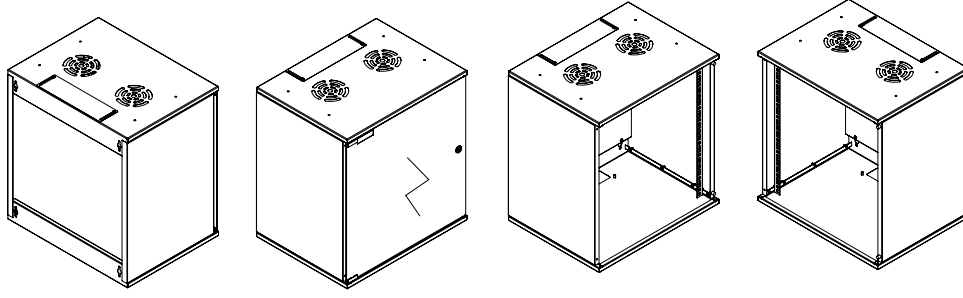
Temel Özellikler

- IP 20 koruma derecesi
- Kilitlenebilir temperli cam kapak
- 210 ° kapı açma açısı
- Kabinin ön tarafına monte edilmiş 19" cihaz montaj dikmeleri
- Derinlik ayarlanabilir 19" cihaz montaj dikmeleri
- Üstte ve altta kapaklı kablo girişi,
- Aktif ve pasif havalandırmaya uygun gövde tasarımı
- Renk seçenekleri: Gri (RAL 7035) ve Siyah (RAL 9005)

Specifications

- IP 20 protection degree
- Lockable tempered glass cover
- 210° door opening angle
- 19" device mounting posts mounted on the front of the cabinet
- Depth adjustable 19" device mounting posts
- Cable entry with cover at the top and bottom
- Body design appropriate for active and passive ventilation
- Color options: Gray (RAL 7035) and Black (RAL 9005)



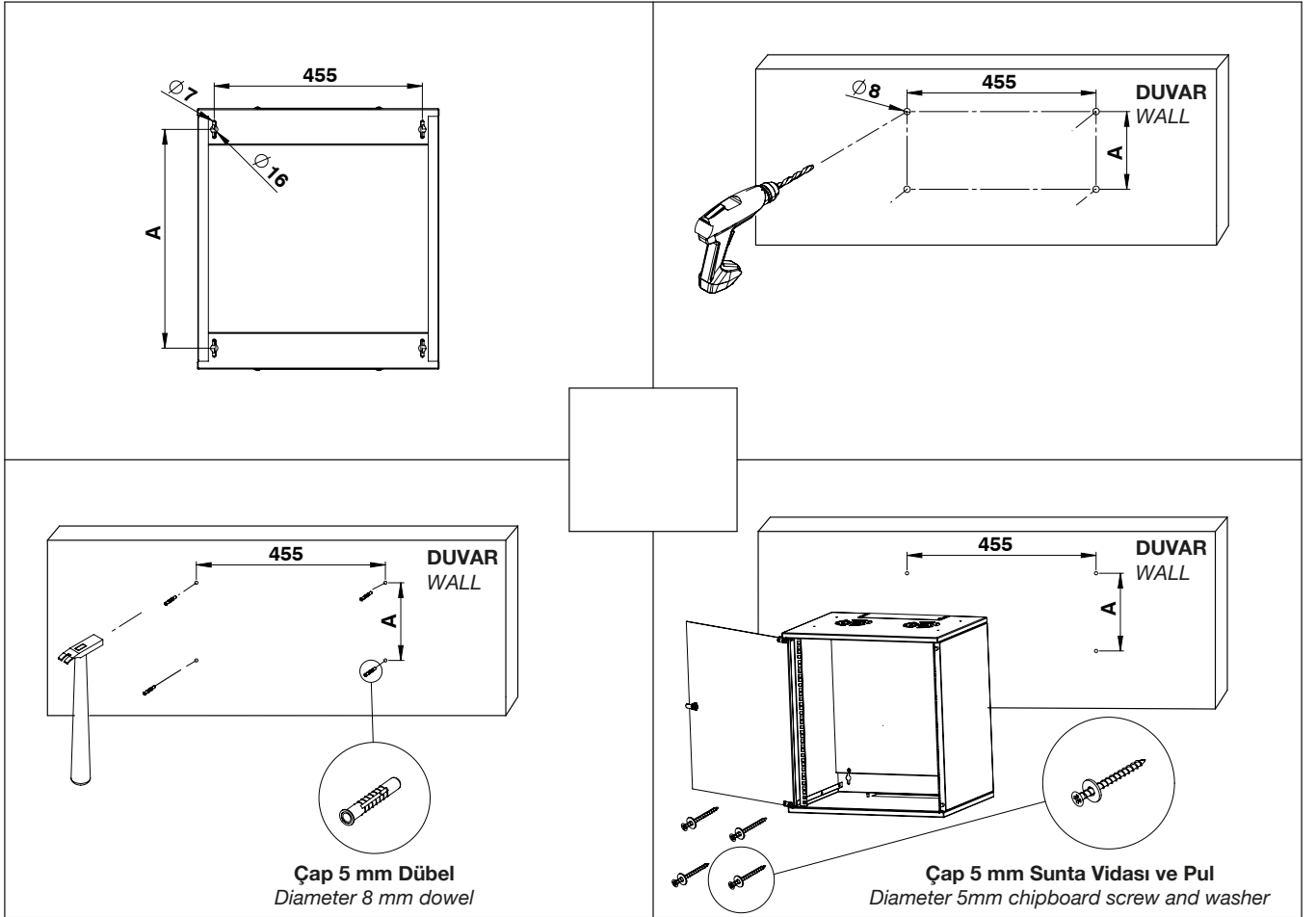


Ürün Kodu Order Code	Ürün İsmi Product Name	Genişlik Width (mm)	Derinlik Depth (mm)	Yükseklik Height (mm)	Ağırlık Weight (kg)
ZEY.E04U54	4U 520x400 mm Eko Duvar Tipi Kabinet	520	400	220	8,40
ZEY.E07U54	7U 520x400 mm Eko Duvar Tipi Kabinet	520	400	350	10,80
ZEY.E09U54	9U 520x400 mm Eko Duvar Tipi Kabinet	520	400	440	12,20
ZEY.E12U54	12U 520x400 mm Eko Duvar Tipi Kabinet	520	400	570	14,00

520x400 mm EKO DUVAR TİPİ RACK KABİNETLER (DEMONTÉ)
520x400 mm EKO WALL TYPE RACK CABINETS (DISASSEMBLED)

Ürün Kodu Order Code	Ürün İsmi Product Name	Genişlik Width (mm)	Derinlik Depth (mm)	Yükseklik Height (mm)	Ağırlık Weight (kg)
ZEY.E04U54-D	4U 520x400 mm Eko Duvar Tipi Kabinet (Demonte)	600	430	115	8,30
ZEY.E07U54-D	7U 520x400 mm Eko Duvar Tipi Kabinet (Demonte)	600	430	115	11,40
ZEY.E09U54-D	9U 520x400 mm Eko Duvar Tipi Kabinet (Demonte)	600	430	115	13,00
ZEY.E12U54-D	12U 520x400 mm Eko Duvar Tipi Kabinet (Demonte)	630	580	135	15,10

DUVAR MONTAJ DETAYI / WALL MOUNTING DETAIL





Temel Özellikleri

- Junior Line 19" duvar tipi rack kabinetler estetik, fonksiyonel ve data kurulumu için ekonomik çözümler sunar. Ofislerde ve küçük sistemlerin yer aldığı alanlarda kullanılmaktadır.
- 3U önde 2U arkada olmak üzere 5U kullanım alanı sağlar.
- Dikey ve yatay uygulamalarda duvara ve tabana monte edilir.
- Duvarda kalınlığı 140 mm olması sebebiyle kullanıldığı mekanlarda yerden tasarruf sağlar.
- Tam açılır kapak sayesinde cihazlara kolay erişim sağlar.
- Pleksiglass ön kapak yapısı ile içerisinde bulunan cihazlar kolaylıkla görülebilir bir yapıya sahiptir.

Specifications

- Junior Line 19" wall mounted rack cabinets offer aesthetic, functional and economical solutions for data installation. It is used in offices and areas where small systems are located.
- It provides 5U usage area, 3U at the front and 2U at the back.
- It is mounted on the wall and floor in vertical and horizontal applications.
- Since its wall thickness is 140 mm, it saves space in the places where it is used.
- It provides easy access to devices thanks to its fully opening cover.
- With its plexiglass front cover structure, the devices inside have an easily visible structure.

Metal Çerçevesi Pleksi Cam Kapak
Metal Framed Plexi Glass Cover

Açılı Kapak Tutucu
Angled Cover Holder

Kolay Kırılabilir Kablo Girişi
Easily Breakable Cable Entry

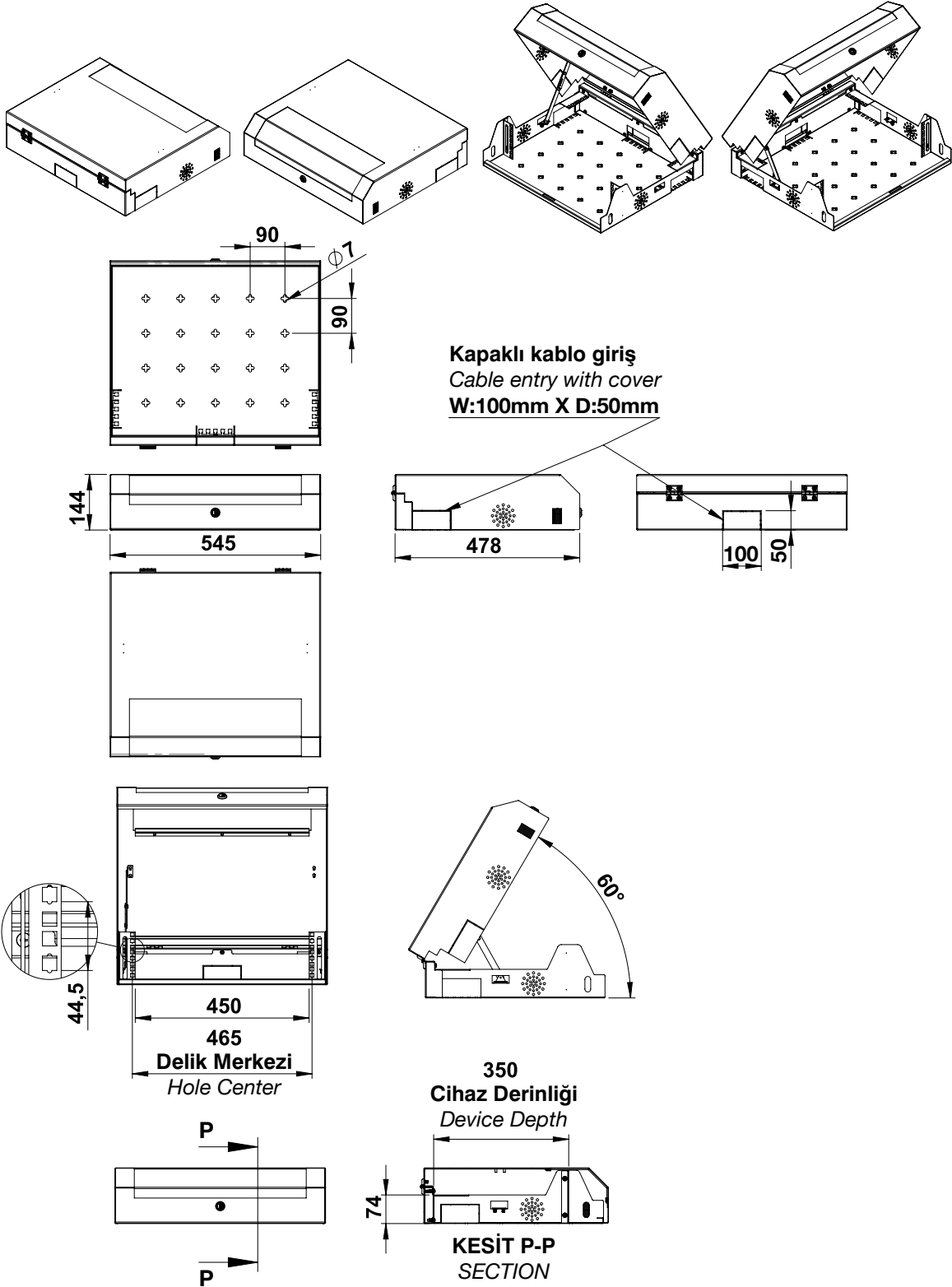
Silindir Kilit Sistemi
Cylinder Lock System

Dikey 3U Montaj Dikmesi
Vertical 3U
19" Device Mounting Rails

Yatay 2U Montaj Dikmesi
Horizontal 2U
19" Device Mounting Rails

Çift Taraflı Duvar Montaj Delikleri
Double-Sided Wall Mounting Holes

Kablo Organizer
Cable Organizer



Ürün Kodu Order Code	Ürün İsmi Product Name	Genişlik Width (mm)	Derinlik Depth (mm)	Yükseklik Height (mm)	Ağırlık Weight (kg)
ZEY.JNR05U	5U Junior Line Duvar Tipi Kabinet	495	140	475	9,50



Temel Özellikleri

- Duvar tipi kabinelerimiz küçük ölçekli sistemlerde sistemin düzgün ve güvenli çalışmasını sağlayan ve müşterilerimize en uygun çözümler sunmaktadır.
- Duvar tipi kabinelerimiz TS EN 61587-1 mekanik yapılar (elektronik ekipmanlar için kabinler) ISO 9001:2015 kalite yönetimi sistemi ile 18.000 m2 kapalı alana sahip fabrikamızda üretim yapmaktayız.
- Tüm kabinet ölçüleri IEC 297-2 ile uyumludur.
- Silver Line duvar tipi kabinelerimiz **derinlik 600 mm** ürünlerinde 7U, 9U, 12U ve 16U yüksekliklerde **derinlik 560 mm** ürünlerinde 7U, 9U, 12U ve 16U yüksekliklerde, **derinlik 450 mm** ürünlerinde ise 7U, 9U, 12U ve 16U yüksekliğinde müşterilerimize sunulmaktadır.
- Duvar tipi kabinelerimizin kapak aksamları ön kapak 4 mm temperli cam ve sökülebilir yapıda yan kapakları tamamı kilitlebilir ve sökülebilir yapıdadır.
- 19" cihaz montaj dikmelerimiz kare delikli ve derinlik boyunca ayarlanabilir yapıdadır.
- U işaretlemesi ile 19" rack tipi ürünlerin kolay kurulmasını sağlar.

Konstrüksiyon Detayları

Ana profil yapısı;

Alt ve üst şaseler ve karkas dikmeler; Yekpare katlanabilen gövde, karkas profilleri ile 8 noktadan bağlanan modüler bir yapıya sahiptir.

Ön kapak; 4mm temperli camdan imal edilmektedir.

Yan kapaklar; 1 mm kalınlığında DKP sacdan yapılarak üstten kilitlebilir ve sökülebilir yapıdadır.

Kablo girişleri; alt ve üst şasede bulunan kablo giriş yerleri bulunmaktadır.

19" cihaz montaj dikmeleri; 1,5 mm kalınlığındaki montaj dikmeleri TS 822 pre galvaniz sacdan imal edilmektedir.

Boya; RAL 7035 renk kodu ile elektrostatik toz boya yapılmaktadır.

Havalandırma; Kabin tavanına yerleştirilen fanlı ve termostatlı modüllerimiz sayesinde yüksek debi ve düşük gürültü ile etkin havalandırma yapılabilmektedir.

Enerji birimi (PDU); Enerji dağıtım ünitesi isteğe bağlı plastik veya alüminyum gövdeli topraklı, ups, sigortalı veya izlenebilir ve yönetilebilir şekilde 19" rack kabinete montaja uygun yapıda olabilir.

Ürünün sevki; kalite kontrol sisteminden geçtikten sonra ürünlerimiz strafor ve karton ambalaj ile darbelere dayanımlı şekilde sevk edilir.



Basic Specifications

- Our wall mounted cabinets provide the most suitable solutions to our customers, ensuring smooth and safe operation of the system in small-scale systems.
- We produce our wall-mounted cabinets in our factory with a closed area of 18,000 m², with TS EN 61587-1 mechanical structures (cabinets for electronic equipment) and ISO 9001:2015 quality management system.
- All cabinet dimensions comply with IEC 297-2.
- silver line our wall mounted cabinets are available in **600 mm depth** products and 7U, 9U, 12U and 16U heights. It is offered to our customers in 7U, 9U, 12U and 16U heights for **depth 560 mm** products, and in 7U, 9U, 12U and 16U heights for **depth 450 mm** products.
- The door parts of our wall mounted cabinets, the front cover is made of 4 mm tempered glass and the side covers are completely lockable and removable.
- Our 19" device mounting posts have square holes and are adjustable in depth.
- With its U marking, it enables easy installation of 19" rack type products.

Construction Details

Main profile structure;

Lower and upper chassis and carcass struts; The solid foldable body has a modular structure connected from 8 points with carcass profiles.

Front cover; It is manufactured as a 4mm – 6 mm tempered glass cover.

Side covers; It is made of 1 mm thick DKP sheet metal and is lockable and detachable from the top.

Cable entries; There are cable entry points on the lower and upper chassis.

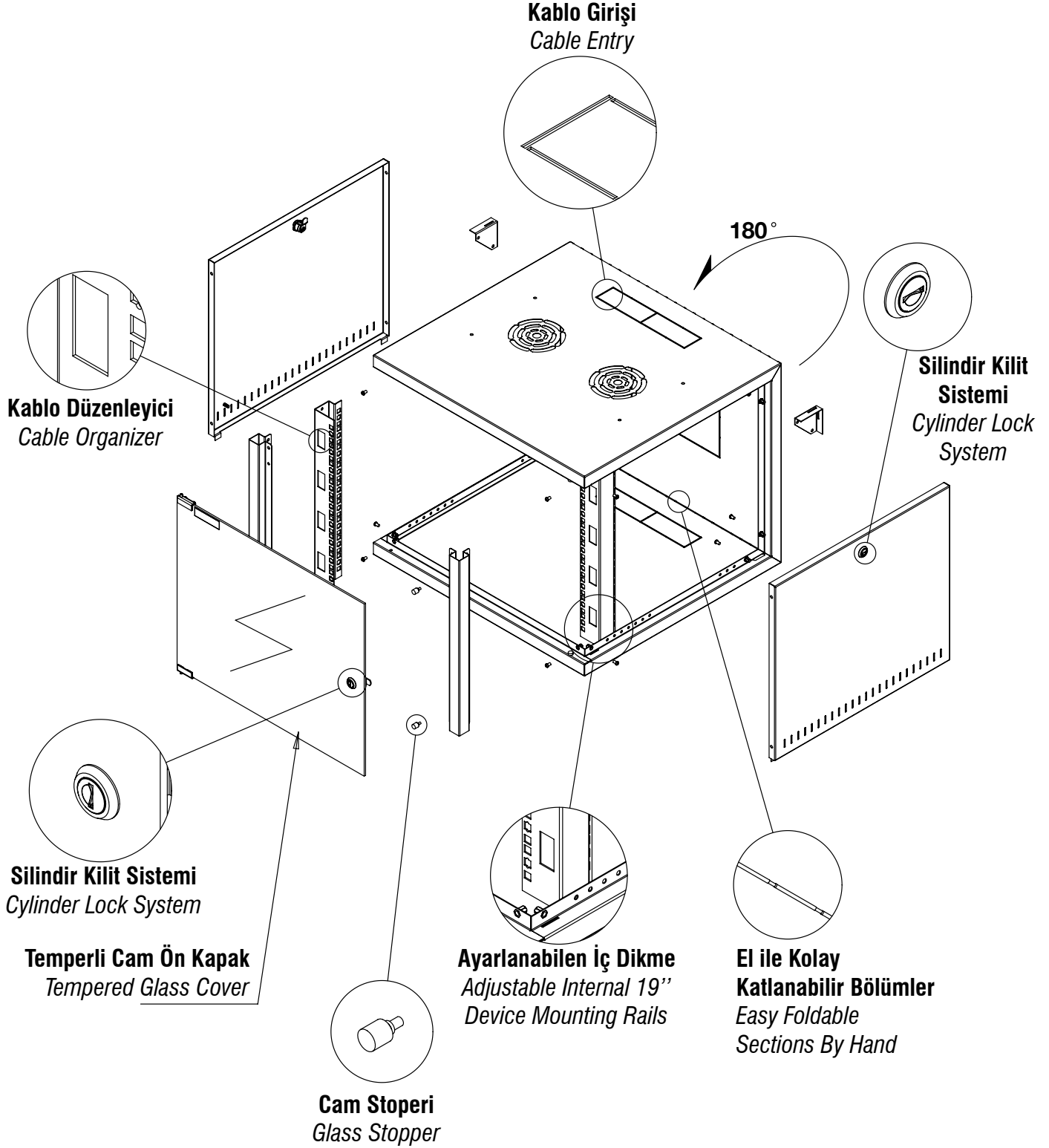
19" device mounting posts; 1.5 mm thick mounting posts are manufactured from TS 822 pre-galvanized sheet metal.

Paint; Electrostatic powder paint is applied with RAL 7035 color code.

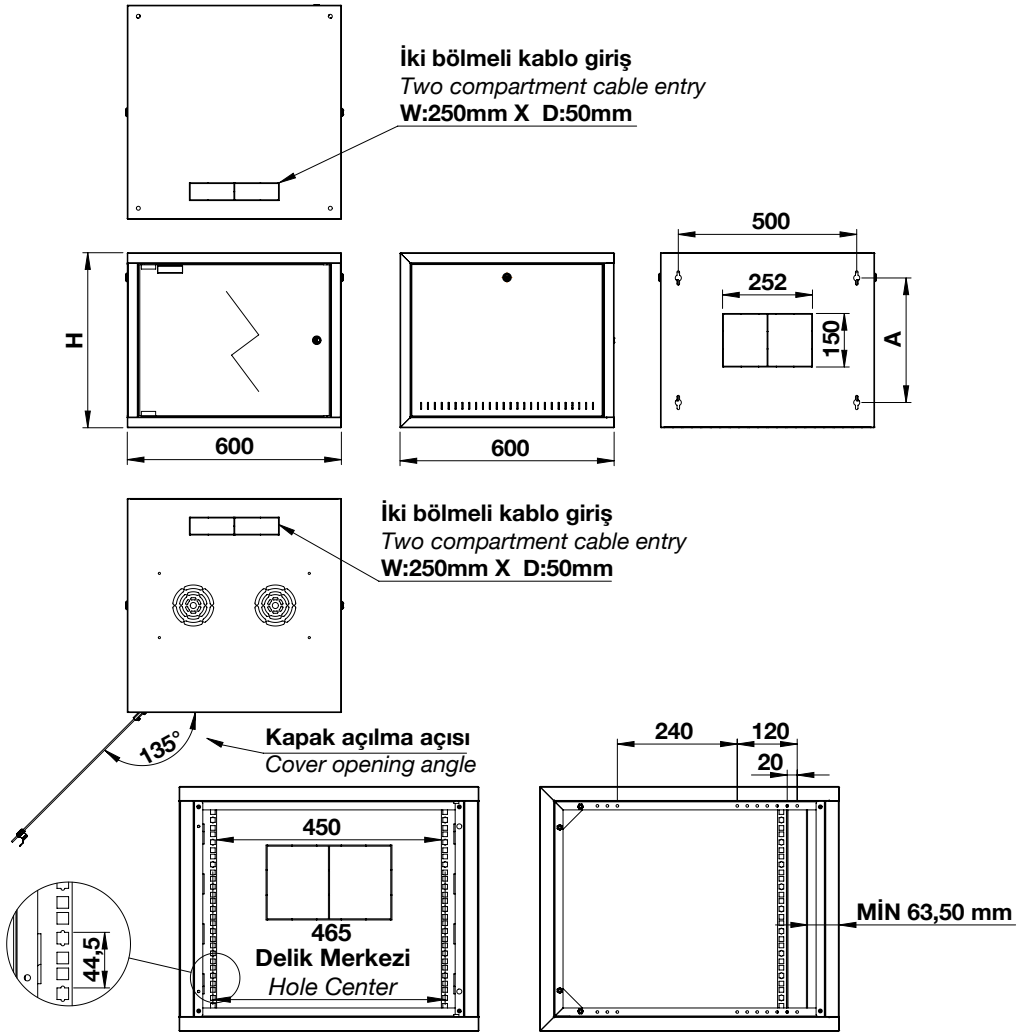
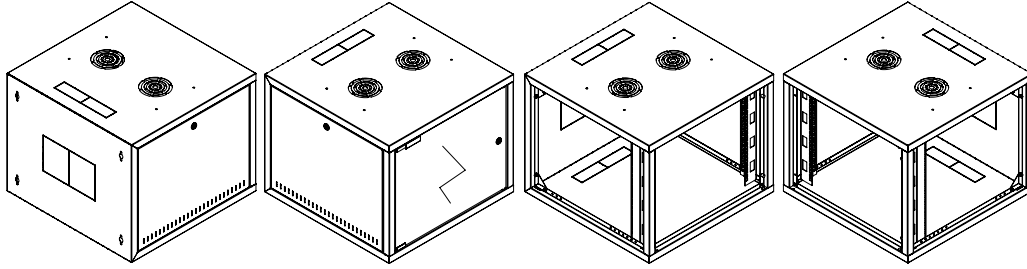
Ventilation; Thanks to our fan and thermostat modules placed on the cabin ceiling, effective ventilation can be achieved with high flow rate and low noise.

Energy unit (PDU); The energy distribution unit can optionally have a plastic or aluminum body, grounded, UPS, fused or a monitorable and manageable structure suitable for mounting in a 19" rack cabinet.

Shipment of the product; After passing through the quality control system, our products are shipped in impact-resistant styrofoam and cardboard packaging.

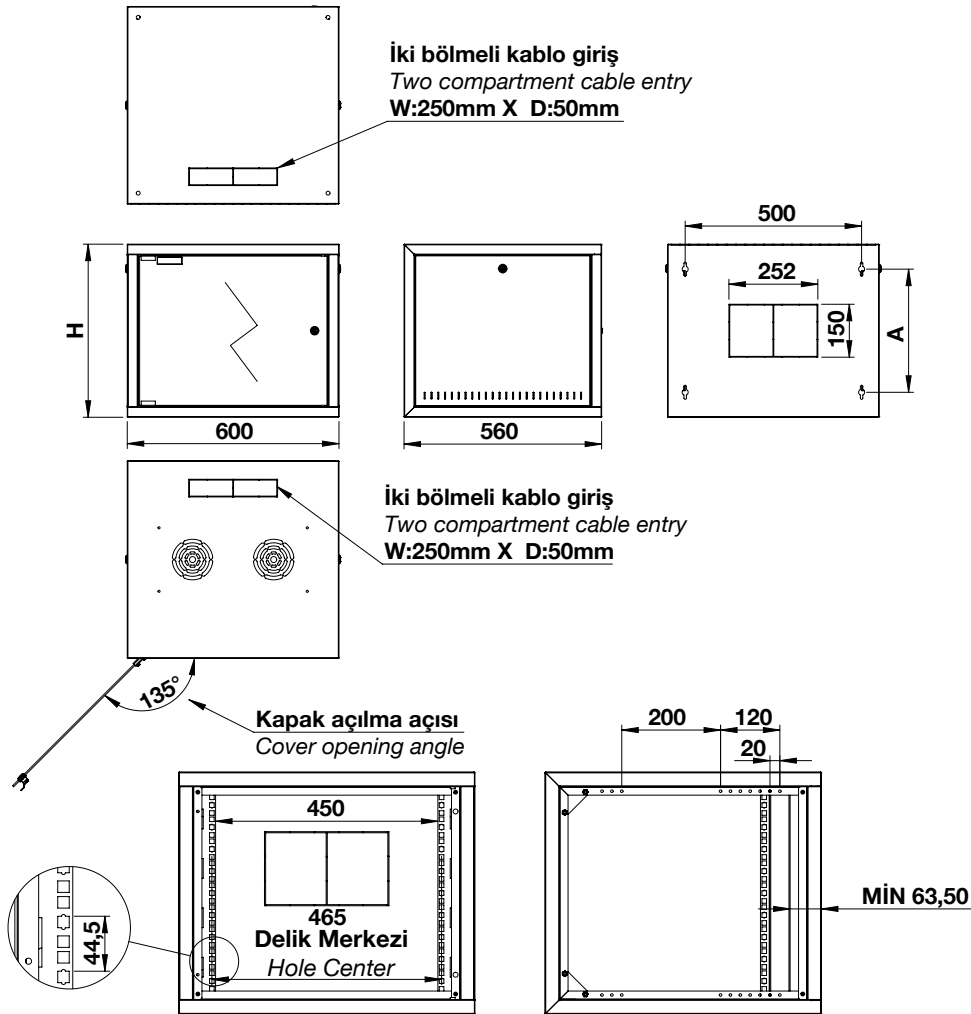
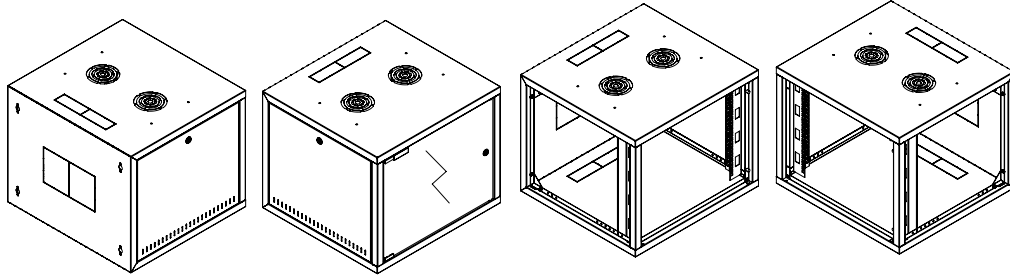


600x600 mm SILVER LINE DUVAR TİPİ RACK KABİNETLER
600x600 mm SILVER LINE WALL TYPE RACK CABINETS



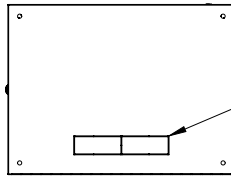
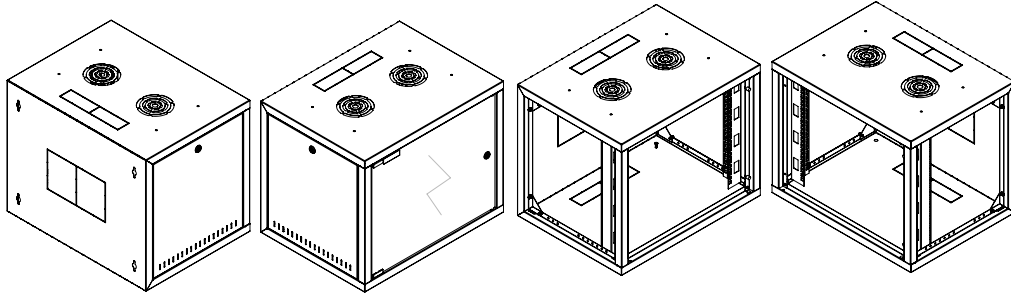
Ürün Kodu Order Code	Ürün İsmi Product Name	Genişlik Width (mm)	Derinlik Depth (mm)	Yükseklik Height (mm)	Ağırlık Weight (kg)
ZEY.SLM07U6060	07U 600x600 mm Silver Line Duvar Tip Kabinet	600	600	405	17,20
ZEY.SLM09U6060	09U 600x600 mm Silver Line Duvar Tip Kabinet	600	600	495	19,50
ZEY.SLM12U6060	12U 600x600 mm Silver Line Duvar Tip Kabinet	600	600	625	23,00
ZEY.SLM16U6060	16U 600x600 mm Silver Line Duvar Tip Kabinet	600	600	805	27,00

600x560 mm SILVER LINE DUVAR TİPİ RACK KABİNETLER
600x560 mm SILVER LINE WALL TYPE RACK CABINETS

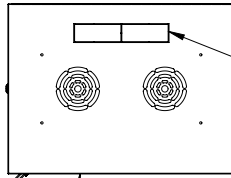
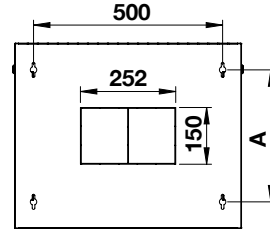
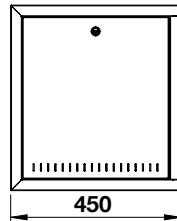
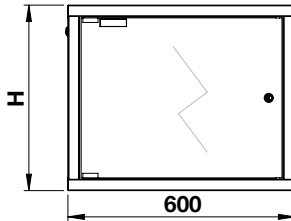


Ürün Kodu Order Code	Ürün İsmi Product Name	Genişlik Width (mm)	Derinlik Depth (mm)	Yükseklik Height (mm)	Ağırlık Weight (kg)
ZEY.SLM07U6056	07U 600x560 mm Silver Line Duvar Tip Kabinet	600	560	405	16,60
ZEY.SLM09U6056	09U 600x560 mm Silver Line Duvar Tip Kabinet	600	560	495	18,80
ZEY.SLM12U6056	12U 600x560 mm Silver Line Duvar Tip Kabinet	600	560	625	22,20
ZEY.SLM16U6056	16U 600x560 mm Silver Line Duvar Tip Kabinet	600	560	805	26,20

600x450 mm SILVER LINE DUVAR TİPİ RACK KABİNETLER
600x450 mm SILVER LINE WALL TYPE RACK CABINETS

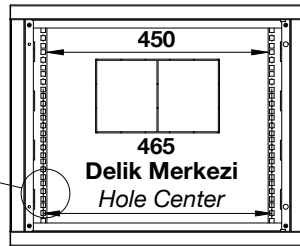
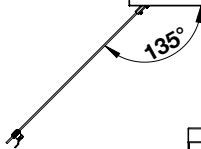


İki bölmeli kablo giriş
Two compartment cable entry
W:250mm X D:50mm

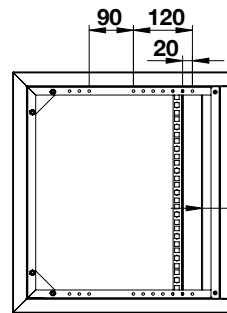


İki bölmeli kablo giriş
Two compartment cable entry
W:250mm X D:50mm

Kapak açılma açısı
Cover opening angle



465
Delik Merkezi
Hole Center



Min 63,50

Ürün Kodu Order Code	Ürün İsmi Product Name	Genişlik Width (mm)	Derinlik Depth (mm)	Yükseklik Height (mm)	Ağırlık Weight (kg)
ZEY.SLM07U6045	07U 600x450 mm Silver Line Duvar Tip Kabinet	600	450	405	15,00
ZEY.SLM09U6045	09U 600x450 mm Silver Line Duvar Tip Kabinet	600	450	495	17,00
ZEY.SLM12U6045	12U 600x450 mm Silver Line Duvar Tip Kabinet	600	450	625	20,40
ZEY.SLM16U6045	16U 600x450 mm Silver Line Duvar Tip Kabinet	600	450	805	23,80



Temel Özellikleri

- Duvar tipi kabinelerimiz küçük ölçekli sistemlerde sistemin düzgün ve güvenli çalışmasını sağlayan ve müşterilerimize en uygun çözümler sunmaktadır.
- Duvar tipi kabinelerimiz TS EN 61587-1 mekanik yapılar (elektronik ekipmanlar için kabinler) ISO 9001:2015 kalite yönetimi sistemi ile 18.000 m2 kapalı alana sahip fabrikamızda üretim yapmaktayız.
- Tüm kabinet ölçüleri IEC 297-2 ile uyumludur.
- Gold line Duvar tipi kabinelerimiz **derinlik 600 mm** ürünlerinde 7U, 9U, 12U ve 16U yüksekliklerde **derinlik 450 mm** ürünlerinde ise 7U, 9U, 12U ve 16U yüksekliğinde müşterilerimize sunulmaktadır.
- Duvar tipi kabinelerimizin kapak aksamları ön kapak 4 mm temperli cam ve sökülebilir yapıda yan kapakları tamamı kilitlebilir ve sökülebilir yapıdadır.
- 19" cihaz montaj dikmelerimiz kare delikli ve derinlik boyunca ayarlanabilir yapıdadır.
- U işaretlemesi ile 19" rack tipi ürünlerin kolay kurulmasını sağlar.

Konstrüksiyon Detayları

Ana profil yapısı;

Alt ve üst şaseler ve karkas dikmeler; Yekpare üst ve alt şaseler 1 mm karkas profilleri ile 32 noktadan bağlanan modüler bir yapıya sahiptir.

Ön kapak; 4mm temperli camdan imal edilmektedir.

Yan kapaklar; 1 mm kalınlığında DKP sacdan yapıp üstten kilitlebilir ve sökülebilir yapıdadır.

Kablo girişleri; alt ve üst şasede bulunan kablo giriş yerleri bulunmaktadır.

19" cihaz montaj dikmeleri; 1,5 mm kalınlığındaki montaj dikmeleri TS 822 pre galvaniz sacdan imal edilmektedir.

Boya; RAL 7035 renk kodu ile elektrostatik toz boya yapılmaktadır.

Havalandırma; Kabin tavanına yerleştirilen fanlı ve termostatlı modüllerimiz sayesinde yüksek debi ve düşük gürültü ile etkin havalandırma yapılabilir.

Enerji birimi (PDU); Enerji dağıtım ünitesi isteğe bağlı plastik veya alüminyum gövdeli topraklı, ups, sigortalı veya izlenebilir ve yönetilebilir şekilde 19" rack kabinete montaja uygun yapıda olabilir.

Ürünün sevki; kalite kontrol sisteminden geçtikten sonra ürünlerimiz strafor ve karton ambalaj ile darbelere dayanımlı şekilde sevk edilir.



Basic Specifications

- Our wall mounted cabinets provide the most suitable solutions to our customers, ensuring smooth and safe operation of the system in small-scale systems.
- We produce our wall-mounted cabinets in our factory with a closed area of 18,000 m², with TS EN 61587-1 mechanical structures (cabinets for electronic equipment) and ISO 9001:2015 quality management system.
- All cabinet dimensions comply with IEC 297-2.
- gold line Our wall mounted cabinets are available in **600 mm depth** products and 7U, 9U, 12U and 16U heights. and in 7U, 9U, 12U and 16U heights for **depth 450 mm** products.
- The door parts of our wall mounted cabinets, the front cover is made of 4 mm tempered glass and the side covers are completely lockable and removable.
- Our 19" device mounting posts have square holes and are adjustable in depth.
- With its U marking, it enables easy installation of 19" rack type products.

Construction Details

Main profile structure;

Lower and upper chassis and carcass struts; The solid upper and lower chassis have a modular structure connected from 32 points with 1.5 mm DKP sheet metal carcass profiles.

Front cover; It is manufactured as a 4mm – 6 mm tempered glass cover.

Side covers; It is made of 1 mm thick DKP sheet metal and is lockable and detachable from the top.

Cable entries; There are cable entry points on the lower and upper chassis.

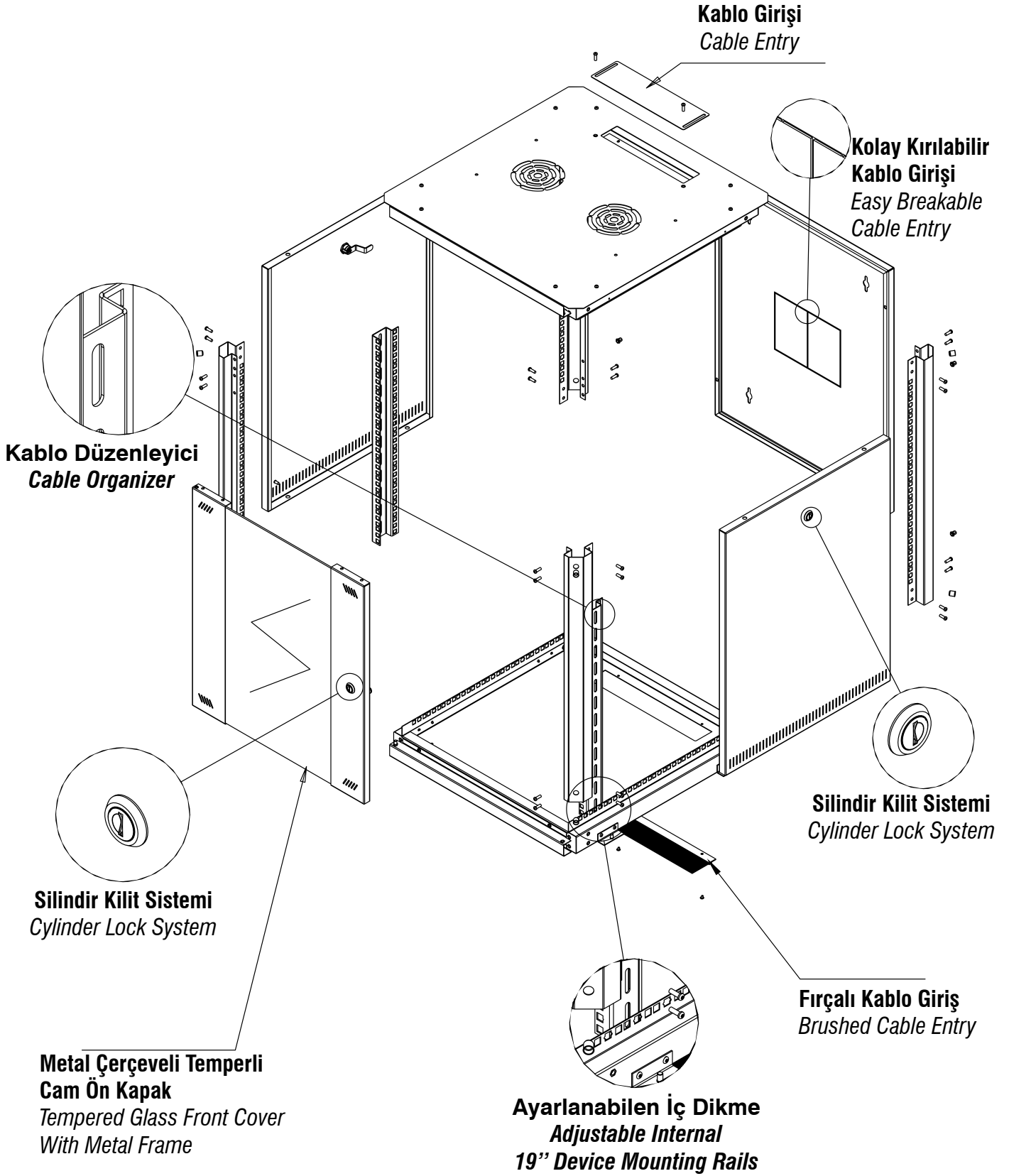
19" device mounting posts; 1.5 mm thick mounting posts are manufactured from TS 822 pre-galvanized sheet metal.

Paint; Electrostatic powder paint is applied with RAL 7035 color code.

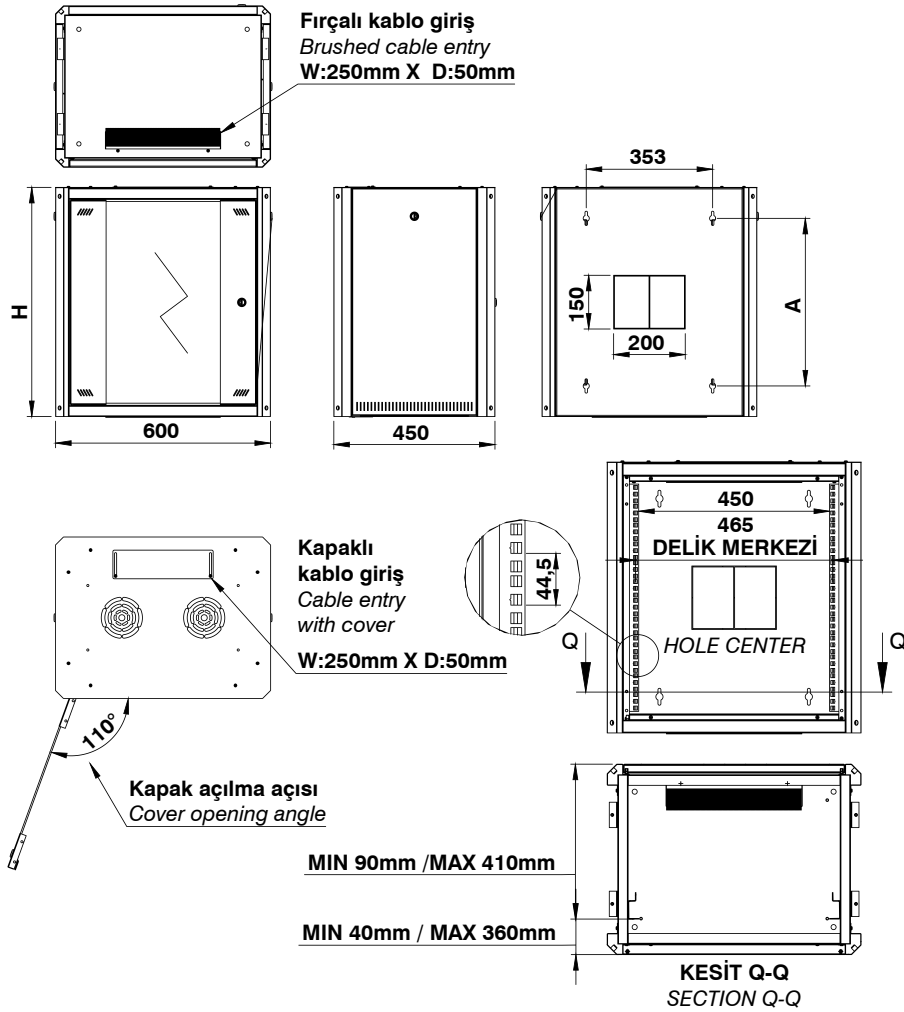
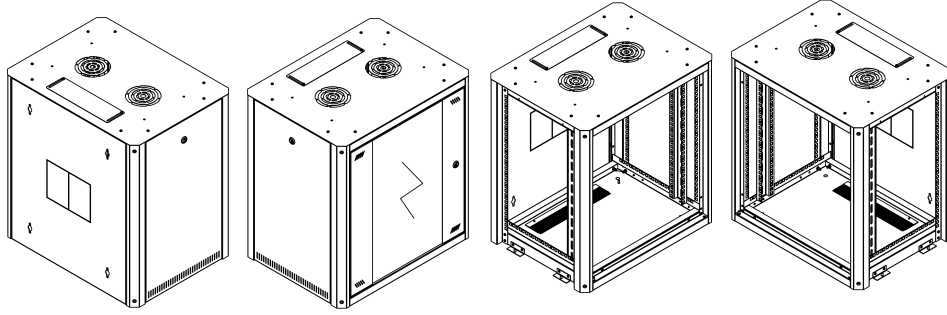
Ventilation; Thanks to our fan and thermostat modules placed on the cabin ceiling, effective ventilation can be achieved with high flow rate and low noise.

Energy unit (PDU); The energy distribution unit can optionally have a plastic or aluminum body, grounded, UPS, fused or a monitorable and manageable structure suitable for mounting in a 19" rack cabinet.

Shipment of the product; After passing through the quality control system, our products are shipped in impact-resistant styrofoam and cardboard packaging.

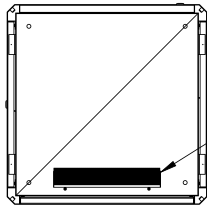
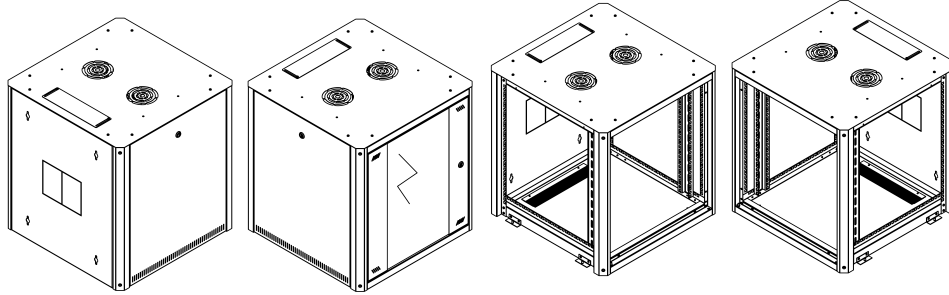


600x600 mm GOLD LINE DUVAR TİPİ RACK KABİNETLER
600x600 mm GOLD LINE WALL-MOUNT TYPE RACK CABINETS

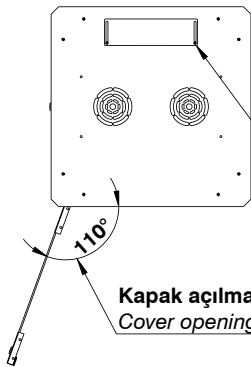
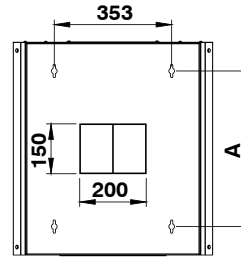
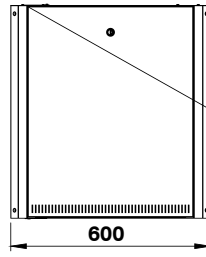
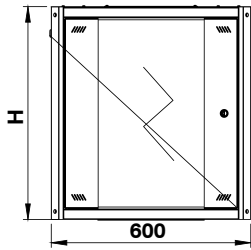


Ürün Kodu Order Code	Ürün İsmi Product Name	Genişlik Width (mm)	Derinlik Depth (mm)	Yükseklik Height (mm)	Ağırlık Weight (kg)
ZEY.M07U64	7U 600x450 mm Gold Line Duvar Tipi Kabinet	600	450	420	20,40
ZEY.M09U64	9U 600x450 mm Gold Line Duvar Tipi Kabinet	600	450	510	23,80
ZEY.M12U64	12U 600x450 mm Gold Line Duvar Tipi Kabinet	600	450	645	27,40
ZEY.M16U64	16U 600x450 mm Gold Line Duvar Tipi Kabinet	600	450	825	30,80

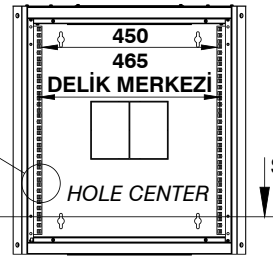
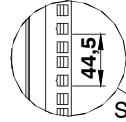
600x450 mm GOLD LINE DUVAR TİPİ RACK KABİNETLER
600x450 mm GOLD LINE WALL-MOUNT TYPE RACK CABINETS



Fırçalı kablo giriş
Brushed cable entry
W:250mm X D:50mm



Kapaklı kablo giriş
Cable entry with cover
W:250mm X D:50mm



MIN 90mm / MAX 410mm

MIN 40mm / MAX 360mm

KESİT Q-Q
SECTION Q-Q

Ürün Kodu Order Code	Ürün İsmi Product Name	Genişlik Width (mm)	Derinlik Depth (mm)	Yükseklik Height (mm)	Ağırlık Weight (kg)
ZEY.M07U66	7U 600x600 mm Gold Line Duvar Tipi Kabinet	600	600	420	24,20
ZEY.M09U66	9U 600x600 mm Gold Line Duvar Tipi Kabinet	600	600	510	26,60
ZEY.M12U66	12U 600x600 mm Gold Line Duvar Tipi Kabinet	600	600	645	31,20
ZEY.M16U66	16U 600x600 mm Gold Line Duvar Tipi Kabinet	600	600	825	36,40



Temel Özellikleri

- Bestrack kabinetlerimiz server ve depolama uygulamalarında müşterilerimize en uygun çözümler sunmaktadır.
- Dikili Tip kabinetlerimiz, TS EN 61587-1 mekanik yapılar (elektronik ekipmanlar için kabinler) ISO 9001:2015 kalite yönetimi sistemi ile 18.000 m2 kapalı alana sahip fabrikamızda üretimini yapmaktayız.
- Tüm kabinet ölçüleri IEC 297-2 ile uyumludur.
- Dikili kabinetlerimiz genişlik 600 mm ürünlerinde 16U'dan 32U'a kadar farklı "U" yüksekliklerde ürün sunmaktadır.
- Dikili tip kabinetlerimizin kapak aksamları ön kapak 4-6 mm temperli cam seçeneği ile, arka ve yan kapakları tamamı kilitlebilir ve sökülebilir yapıdadır.
- 19" cihaz montaj dikmelerimiz kare delikli (9,5*9,5 mm) ve derinlik boyunca ayarlanabilir yapıdadır.
- "U" işaretlemesi ile 19" rack tipi ürünlerin kolay kurulmasını sağlar.
- Kullanım alanları; büyük ölçekli ağ kurulumları, veri merkezleri, havaalanı haberleşme ağlarında, çağrı merkezlerinde, F/O uygulamalarında kullanılmaktadır.
- Koruma derecesi IP 20'ye göre imal ve test edilmektedir.

Konstrüksiyon Detayları

Ana profil yapısı;

Alt ve üst şaseler ve karkas dikmeler; Yekpare üst ve alt şaseler, sac karkas profilleri ile 32 noktadan bağlanan modüler bir yapıya sahiptir.

Ön kapak; 4mm – 6 mm temperli cam kapak şeklinde imal edilmektedir.

Yan kapaklar; 1,0 mm sac kalınlığında üstten kilitlebilir ve sökülebilir olma sayesinde kolayca bakım ve onarım yapılmaktadır.

Kablo girişleri; alt şaseden kablo girişleri mevcuttur.

19" cihaz montaj dikmeleri; 1,5 mm kalınlığındaki montaj dikmeleri TS 822 pre galvaniz sacdan imal edilmektedir. Üzerinde "U" işaretleri yazılıdır.

Boya; RAL 9005 – RAL 7035 boya seçenekleri ile elektrostatik toz boya yapılmaktadır.

Havalandırma; Kabin tavanına yerleştirilen fanlı ve termostatlı modüllerimiz sayesinde yüksek debi ve düşük gürültü ile etkin havalandırma yapılabilmektedir.

Enerji birimi (PDU); Enerji dağıtım ünitesi isteğe bağlı plastik veya alüminyum gövdeli topraklı, ups, sigortalı veya izlenebilir ve yönetilebilir şekilde 19" rack kabinete montaja uygun yapıda olabilir. Server tipi kabinetlerimiz yapısal kablolamaya ve projeye uygun içlerine switch, router, modem, server, patch panel, telefon santrali, alarm sistemleri v.b elektrik ve elektronik ürünlerin montaj ve kablolamasına uygun sağlam, güvenli, korumalı, işlevsel ve estetik olarak üretilmektedir.

Ürünün sevki; kalite kontrol sisteminden geçtikten sonra ürünlerimiz strafor ve karton ambalaj ile darbelere dayanımlı şekilde sevk edilir.



Basic Specifications

- Our Bestrack cabinets offer the most suitable solutions to our customers in server and storage applications.
- We produce our Standing Type cabinets, TS EN 61587-1 mechanical structures (cabinets for electronic equipment) with ISO 9001:2015 quality management system in our factory with a closed area of 18,000 m2.
- All cabinet dimensions comply with IEC 297-2.
- Our standing cabinets are offered to our customers in different "U" heights from 16U to 32U for products with a width of 600 mm, and in different "U" heights.
- The door parts of our standing cabinets have a front cover with 4-6 mm tempered glass option, and the back and side covers are all lockable and removable.
- Our 19" device mounting posts have square holes (9.5 *9.5 mm) and are adjustable in depth.
- "U" marking allows easy installation of 19" rack type products.
- Usage areas; It is used in large-scale network installations, data centers, airport communication networks, call centers and F/O applications.
- Degree of protection according to IP 20 is manufactured and tested.

Construction Details

Main profile structure;

Lower and upper chassis and carcass struts; The solid upper and lower chassis have a modular structure connected from 32 points with sheet metal carcass profiles.

Front cover; It is manufactured as a 4mm – 6 mm tempered glass cover.

Side covers; Maintenance and repair are easily carried out thanks to the 1.0 mm sheet thickness being lockable from the top and detachable.

Cable entries; There are cable entries from the bottom chassis.

19" device mounting posts; 1.5 mm thick mounting posts are manufactured from TS 822 pre-galvanized sheet metal. "U" signs are written on it.

Paint; Electrostatic powder coating is done with RAL 9005 – RAL 7035 paint options.

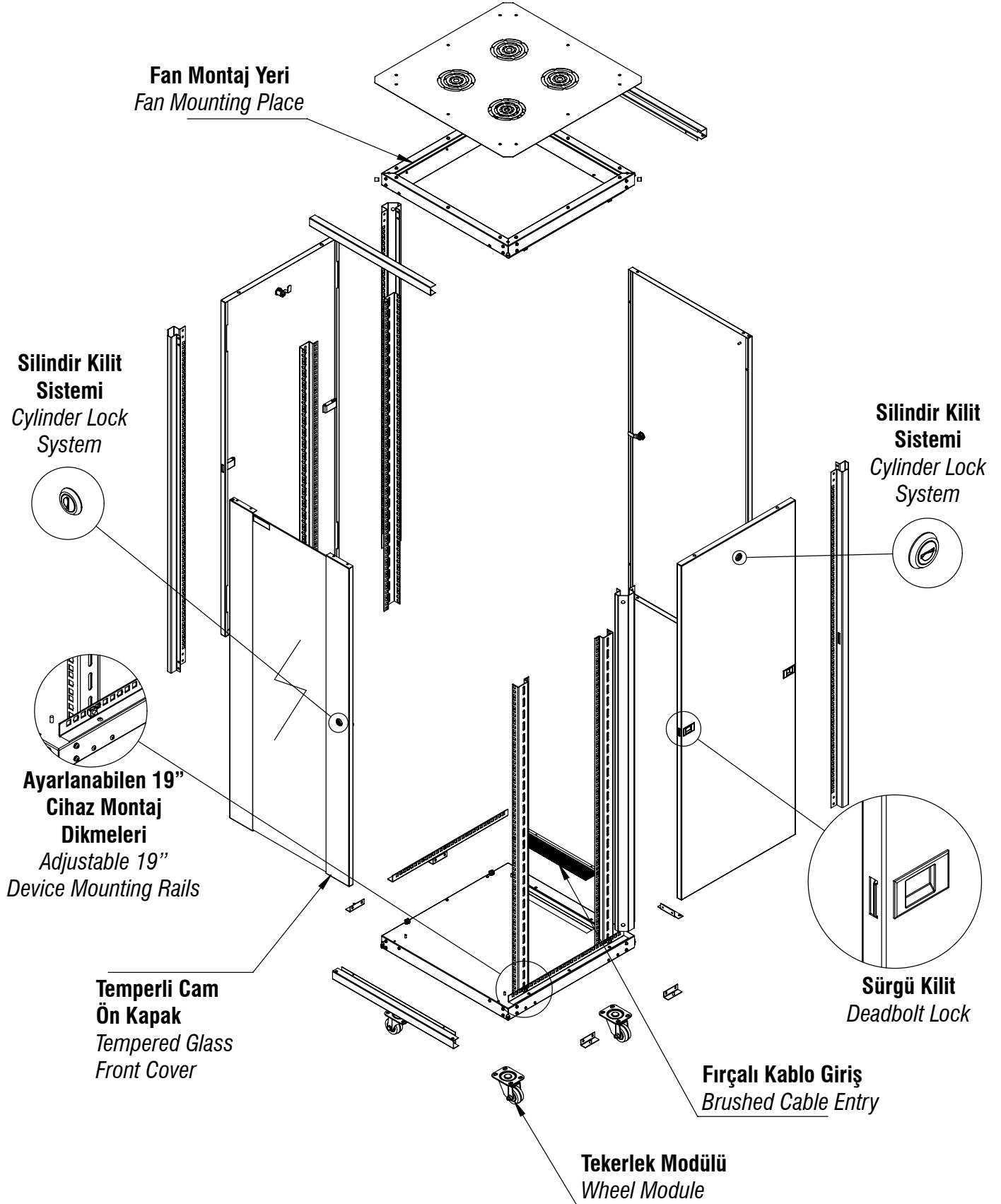
Ventilation; Thanks to our fan and thermostat modules placed on the cabin ceiling, effective ventilation can be achieved with high flow rate and low noise.

Energy unit (PDU); The energy distribution unit can optionally have a plastic or aluminum body, grounded, UPS, fused or a monitorable and manageable structure suitable for mounting in a 19" rack cabinet.

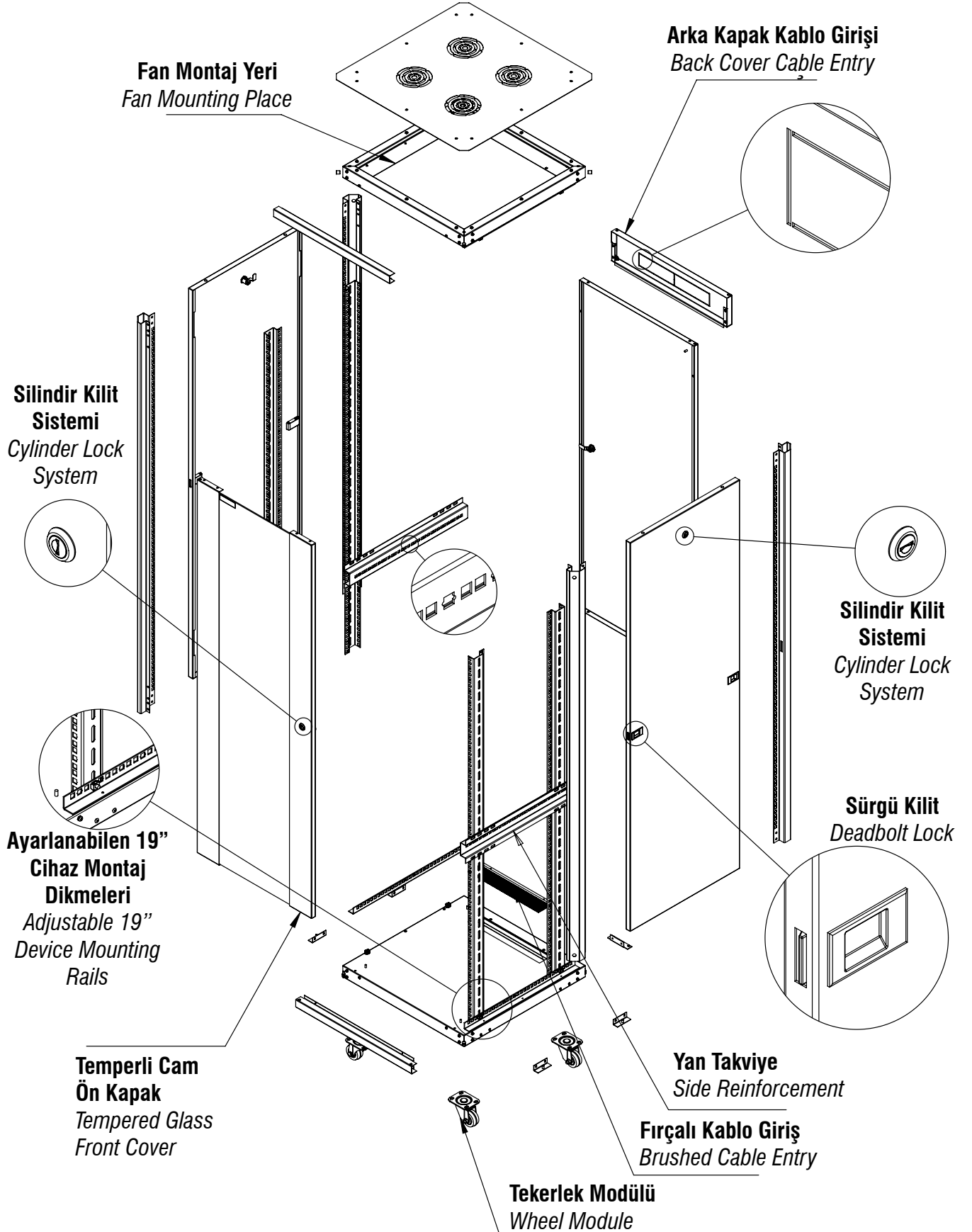
Our server type cabinets are produced as solid, safe, protected, functional and aesthetic, suitable for structural cabling and the installation and cabling of electrical and electronic products such as switches, routers, modems, servers, patch panels, telephone exchanges, alarm systems, etc. in accordance with the project.

Shipment of the product; After passing through the quality control system, our products are shipped in impact-resistant styrofoam and cardboard packaging.

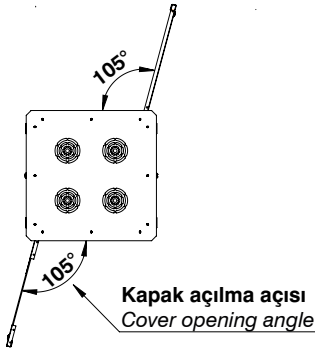
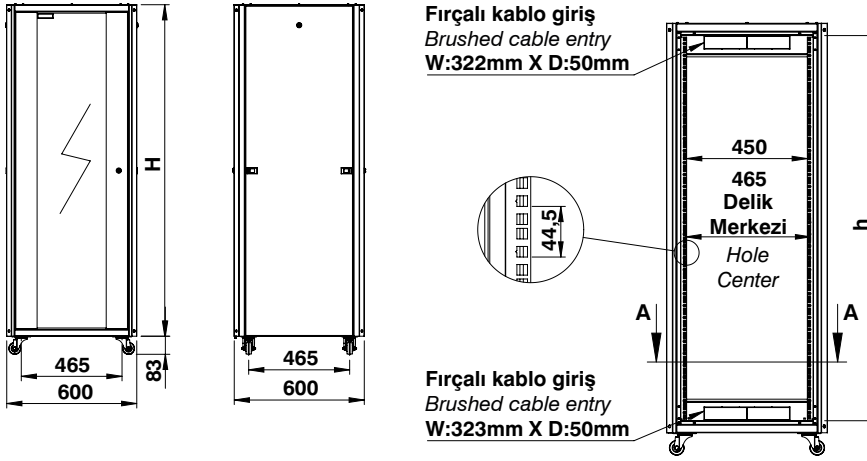
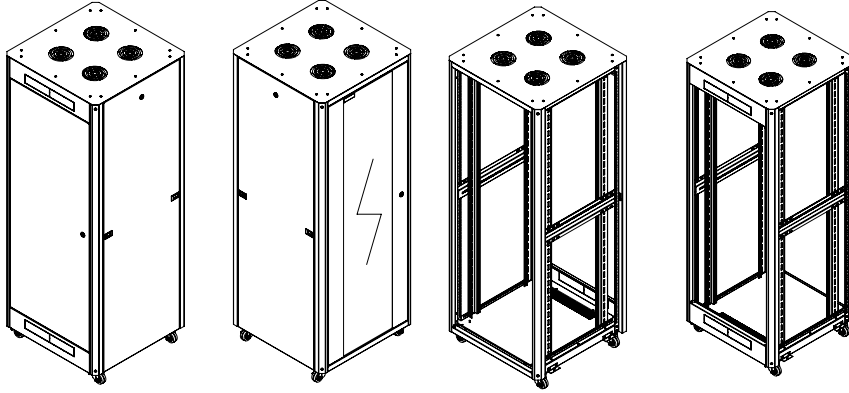
19" EKO LINE DİKİLİ TİP RACK KABİNETLER (12U & 26U ARASI)
19" ECO LINE STANDING TYPE RACK CABINETS (12U & 26U BETWEEN)



19" EKO LINE DİKİLİ TİP RACK KABİNETLER (32U)
19" ECO LINE STANDING TYPE RACK CABINETS (32U)

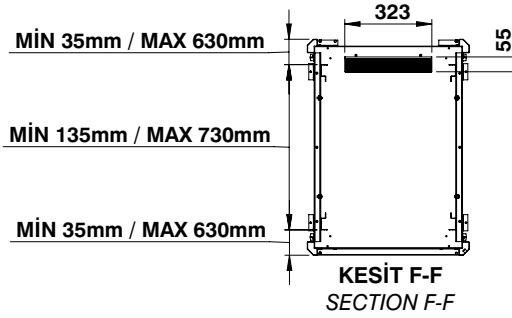
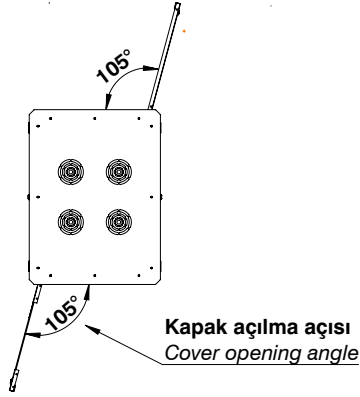
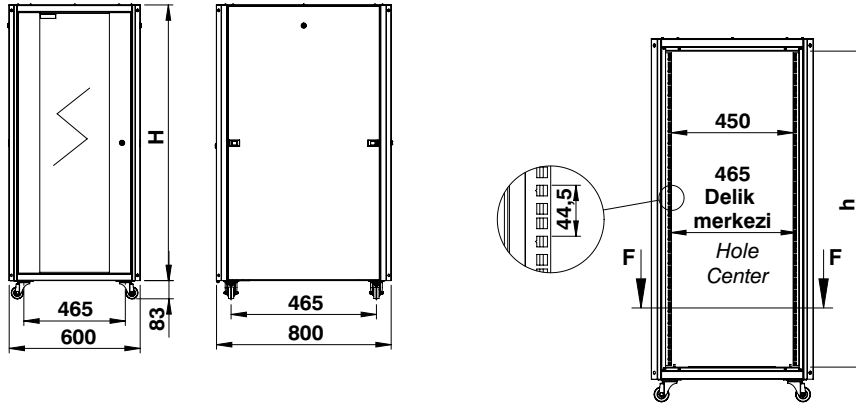
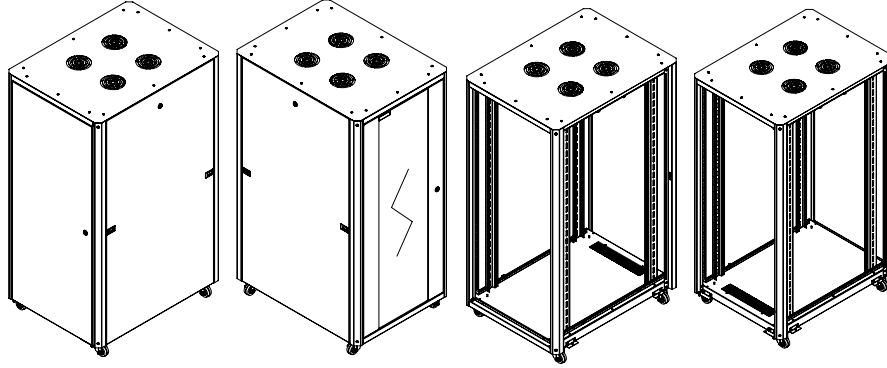


600x600 mm 19" EKO LINE DİKİLİ TİP RACK KABİNETLER
600X600 mm 19" ECO LINE STANDING TYPE RACK CABINETS



Ürün Kodu Order Code	Ürün İsmi Product Name	Genişlik Width (mm)	Derinlik Depth (mm)	Yükseklik Height (mm)	Tekerlekli Yükseklik With Castor Height (mm)	Ağırlık Weight (kg)
ZEY.E12U66	12U 600x600 mm Eko Line Dikili Tip Rack Kabinet	600	600	643	723	28,40
ZEY.E16U66	16U 600x600 mm Eko Line Dikili Tip Rack Kabinet	600	600	821	901	33,40
ZEY.E20U66	20U 600x600 mm Eko Line Dikili Tip Rack Kabinet	600	600	999	1079	40,00
ZEY.E22U66	22U 600x600 mm Eko Line Dikili Tip Rack Kabinet	600	600	1088	1168	42,60
ZEY.E26U66	26U 600x600 mm Eko Line Dikili Tip Rack Kabinet	600	600	1266	1346	47,80
ZEY.E32U66	32U 600x600 mm Eko Line Dikili Tip Rack Kabinet	600	600	1533	1613	57,60

600x800 mm 19" EKO LINE DİKİLİ TİP RACK KABİNETLER
600X800 mm 19" ECO LINE STANDING TYPE RACK CABINETS



Ürün Kodu Order Code	Ürün İsmi Product Name	Genişlik Width (mm)	Derinlik Depth (mm)	Yükseklik Height (mm)	Tekerlekli Yükseklik With Castor Height (mm)	Ağırlık Weight (kg)
ZEY.E12U68	12U 600x800 mm Eko Line Dikili Tip Rack Kabinet	600	800	643	723	33,40
ZEY.E16U68	16U 600x800 mm Eko Line Dikili Tip Rack Kabinet	600	800	821	901	40,60
ZEY.E20U68	20U 600x800 mm Eko Line Dikili Tip Rack Kabinet	600	800	999	1079	46,00
ZEY.E22U68	22U 600x800 mm Eko Line Dikili Tip Rack Kabinet	600	800	1088	1168	49,40
ZEY.E26U68	26U 600x800 mm Eko Line Dikili Tip Rack Kabinet	600	800	1266	1346	54,60



Temel Özellikleri

- Bestrack kabinetlerimiz server ve depolama uygulamalarında müşterilerimize en uygun çözümler sunmaktadır.
- Dikili Tip kabinetlerimiz, TS EN 61587-1 mekanik yapılar (elektronik ekipmanlar için kabinler) ISO 9001:2015 kalite yönetimi sistemi ile 18.000 m2 kapalı alana sahip fabrikamızda üretimini yapmaktayız.
- Tüm kabinet ölçüleri IEC 297-2 ile uyumludur.
- Dikili kabinetlerimiz genişlik 600 mm ürünlerinde 16U'dan 47U'a kadar farklı "U" yüksekliklerde, genişlik 800 mm ürünlerinde ise 26U'dan 47U'a kadar farklı "U" yüksekliklerde müşterilerimize sunulmaktadır.
- Dikili tip kabinetlerimizin kapak aksamları ön kapak 4-6 mm temperli cam seçeneği ile, arka ve yan kapakları tamamı kilitlenebilir ve sökülebilir yapıdadır.
- 19" cihaz montaj dikmelerimiz kare delikli (9,5 *9,5 mm) ve derinlik boyunca ayarlanabilir yapıdadır.
- "U" işaretlemesi ile 19" rack tipi ürünlerin kolay kurulmasını sağlar.
- Dikili tip kabinetlerimiz min. 800- 1000 kg yük taşıma kapasitesine sahiptir.
- Kullanım alanları; büyük ölçekli ağ kurulumları, veri merkezleri, havaalanı haberleşme ağlarında, çağrı merkezlerinde, F/O uygulamalarında kullanılmaktadır.
- Koruma derecesi IP 20'ye göre imal ve test edilmektedir.

Konstrüksiyon Detayları

Ana profil yapısı;

Alt ve üst şaseler ve karkas dikmeler; Yekpare üst ve alt şaseler, 1,5 mm DKP sac karkas profilleri ile 32 noktadan bağlanan modüler bir yapıya sahiptir.

Ön kapak; 4mm – 6 mm temperli cam kapak şeklinde imal edilmektedir.

Yan kapaklar; 1,0 mm sac kalınlığında üstten kilitlenebilir ve sökülebilir olma sayesinde kolayca bakım ve onarım yapılmaktadır.

Kablo girişleri; alt şaseden ve arka kapak alt ve üst kısımlarından kablo girişleri mevcuttur.

19" cihaz montaj dikmeleri; 1,5 mm kalınlığındaki montaj dikmeleri TS 822 pre galvaniz sacdan imal edilmektedir. Üzerinde "U" işaretleri yazılıdır.

Yan takviyeler; 1,5 mm kalınlığında 3 solda 3 sağda olmak üzere 6 adet kullanılmaktadır. Delikli yapısı montaj dikmesinin derinlik boyunca ayarlanmasını sağlar.

Dikey kablo düzenleyicileri; her iki ön ve arkada da bulunan geniş kablolama olanağı sağlayan düzenekler 800*800 mm ve 800*1000 mm kabinetlerimizde bulunmaktadır.

Boya; RAL 9005 – RAL 7035 boya seçenekleri ile elektrostatik toz boya yapılmaktadır.

Havalandırma; Kabin tavanına yerleştirilen fanlı ve termostatlı modüllerimiz sayesinde yüksek debi ve düşük gürültü ile etkin havalandırma yapılabilmektedir.

Enerji birimi (PDU); Enerji dağıtım ünitesi isteğe bağlı plastik veya alüminyum gövdeli topraklı, ups, sigortalı veya izlenebilir ve yönetilebilir şekilde 19" rack kabinete montaja uygun yapıda olabilir. Server tipi kabinetlerimiz yapısal kablolamaya ve projeye uygun içlerine switch, router, modem, server, patch panel, telefon santrali, alarm sistemleri v.b elektrik ve elektronik ürünlerin montaj ve kablolamasına uygun sağlam, güvenli, korumalı, işlevsel ve estetik olarak üretilmektedir.

Ürünün sevki; kalite kontrol sisteminden geçtikten sonra ürünlerimiz strafor ve karton ambalaj ile darbelere dayanımlı şekilde sevk edilir.



Basic Specifications

- Our Bestrack cabinets offer the most suitable solutions to our customers in server and storage applications.
- We produce our Standing Type cabinets, TS EN 61587-1 mechanical structures (cabinets for electronic equipment) with ISO 9001:2015 quality management system in our factory with a closed area of 18,000 m².
- All cabinet dimensions comply with IEC 297-2.
- Our standing cabinets are offered to our customers in different "U" heights from 16U to 47U for products with a width of 600 mm, and in different "U" heights from 32U to 47U for products with a width of 800 mm.
- The door parts of our standing cabinets have a front cover with 4-6 mm tempered glass option, and the back and side covers are all lockable and removable.
- Our 19" device mounting posts have square holes (9.5 *9.5 mm) and are adjustable in depth.
- "U" marking allows easy installation of 19" rack type products.
- Our standing cabinets have a minimum load carrying capacity of 800-1000 kg.
- Usage areas; It is used in large-scale network installations, data centers, airport communication networks, call centers and F/O applications.
- Degree of protection according to IP 20 is manufactured and tested.

Construction Details

Main profile structure;

Lower and upper chassis and carcass struts; The solid upper and lower chassis have a modular structure connected from 32 points with 1.5 mm DKP sheet metal carcass profiles.

Front cover; It is manufactured as a 4mm – 6 mm tempered glass cover.

Side covers; Maintenance and repair are easily carried out thanks to the 1.0 mm sheet thickness being lockable from the top and detachable.

Cable entries; There are cable entries from the bottom chassis and the upper and lower parts of the rear cover.

19" device mounting posts; 1.5 mm thick mounting posts are manufactured from TS 822 pre-galvanized sheet metal. "U" signs are written on it.

Side reinforcements; 6 pieces of 1.5 mm thickness are used, 3 on the left and 3 on the right. Its perforated structure allows the mounting post to be adjusted throughout the depth.

Vertical cable organizers; Mechanisms that provide extensive cabling opportunities at both front and rear are available in our 800*800 mm and 800*1000 mm cabinets.

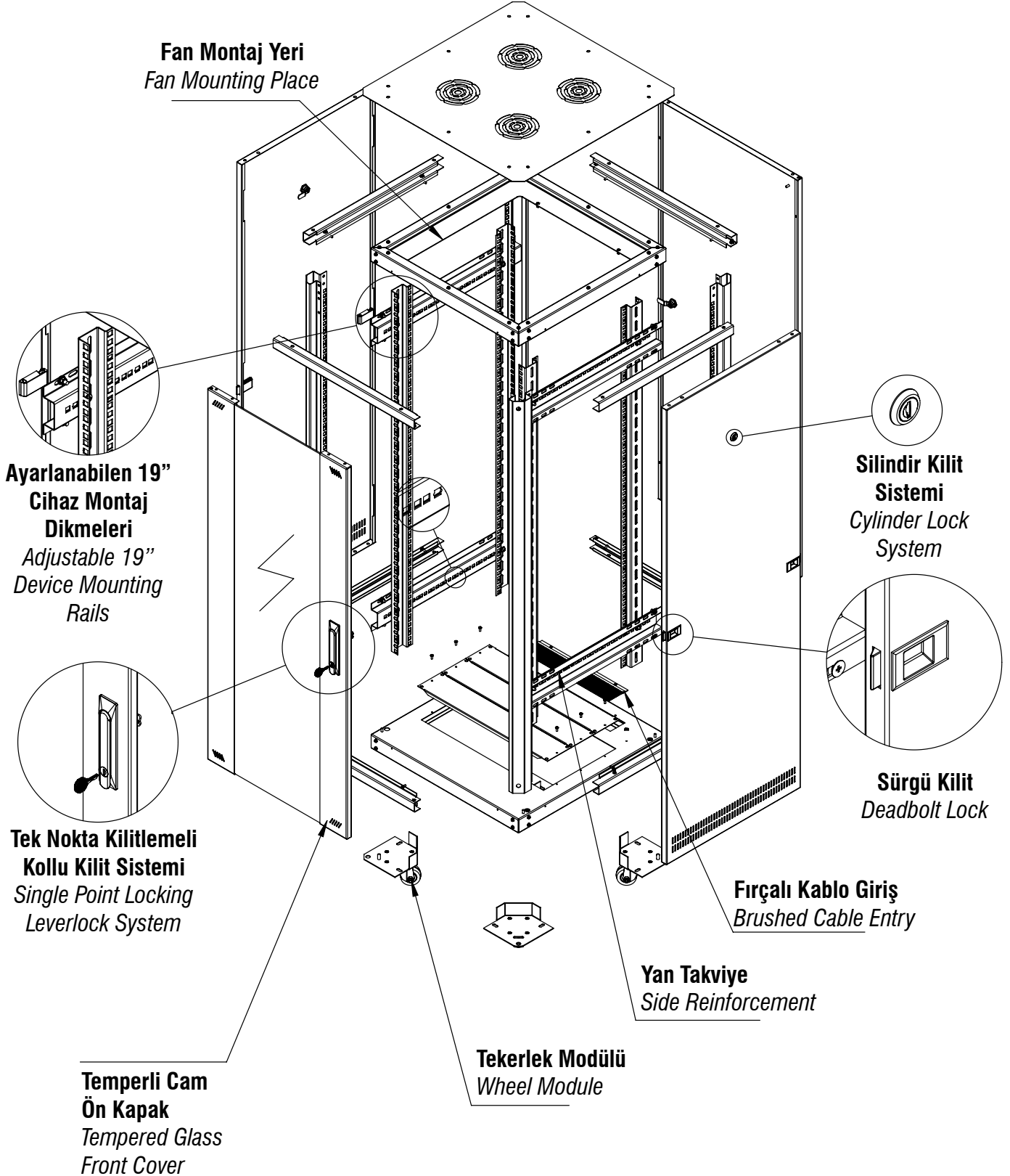
Paint; Electrostatic powder coating is done with RAL 9005 – RAL 7035 paint options.

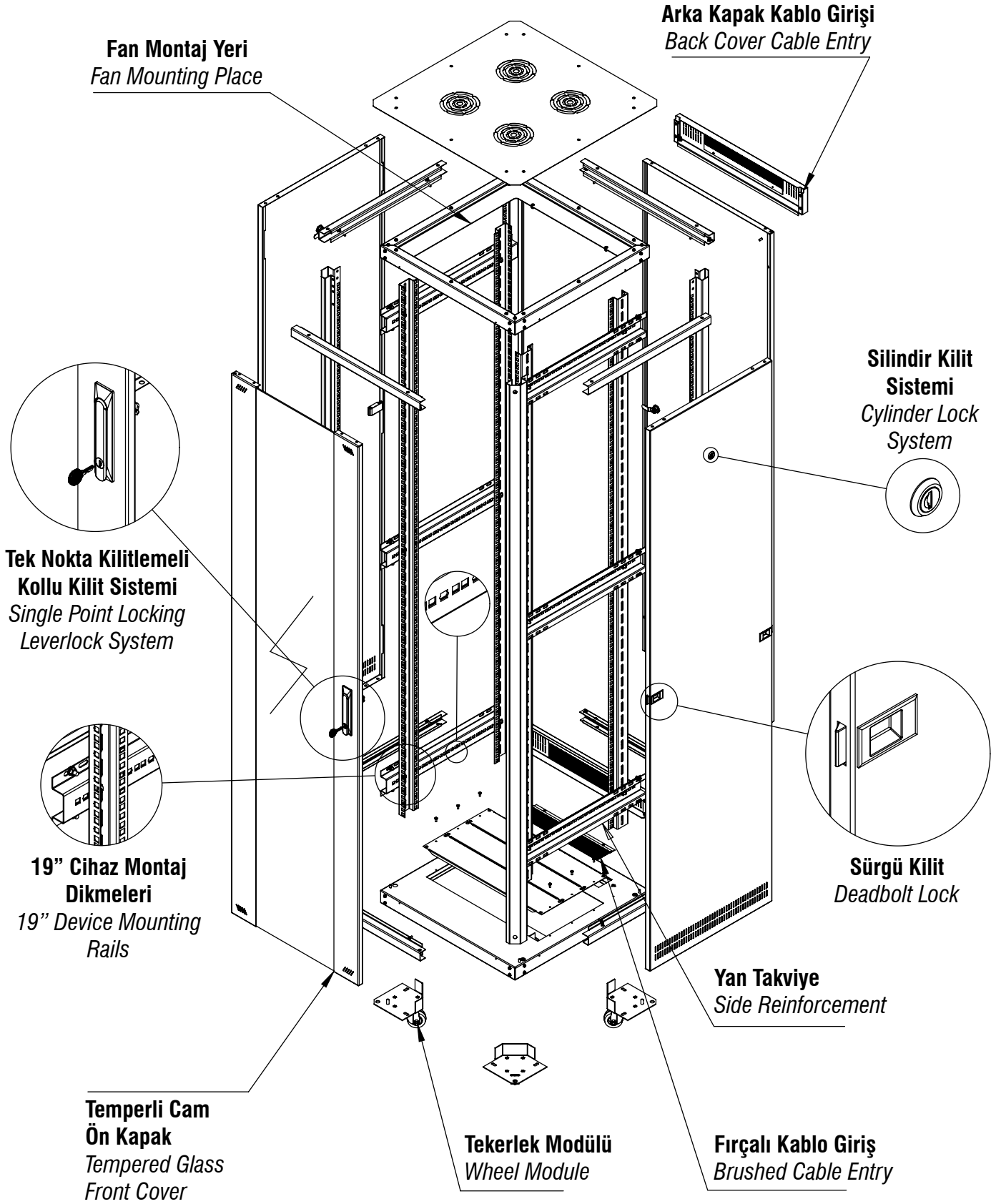
Ventilation; Thanks to our fan and thermostat modules placed on the cabinet ceiling, effective ventilation can be achieved with high flow rate and low noise.

Energy unit (PDU); The energy distribution unit can optionally have a plastic or aluminum body, grounded, UPS, fused or a monitorable and manageable structure suitable for mounting in a 19" rack cabinet.

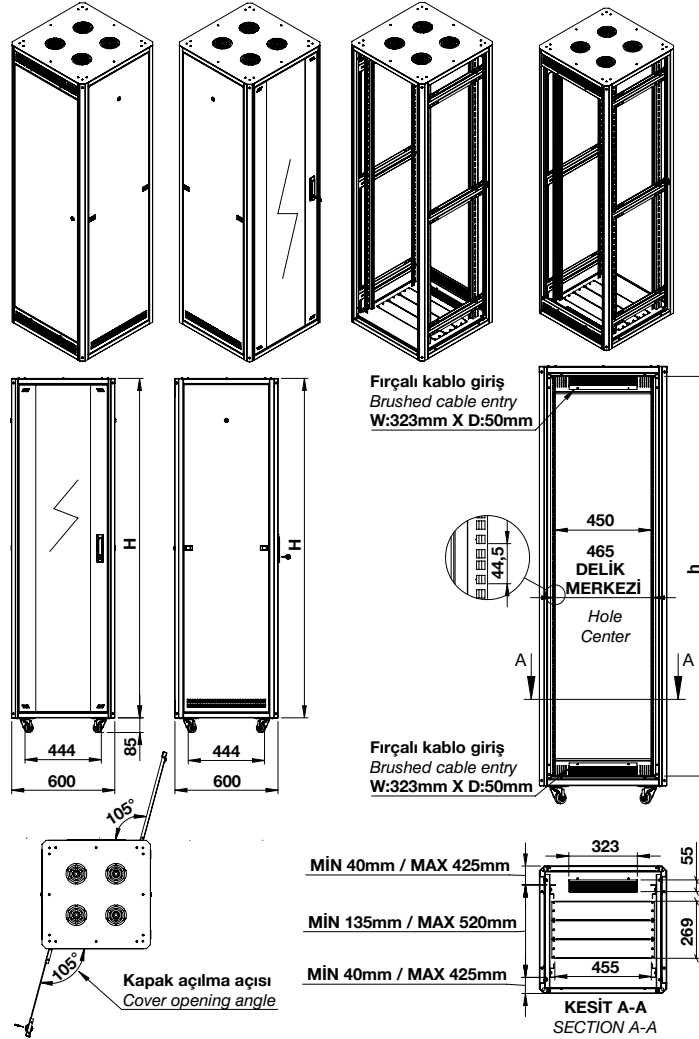
Our server type cabinets are produced as solid, safe, protected, functional and aesthetic, suitable for structural cabling and the installation and cabling of electrical and electronic products such as switches, routers, modems, servers, patch panels, telephone exchanges, alarm systems, etc. in accordance with the project.

Shipment of the product; After passing through the quality control system, our products are shipped in impact-resistant styrofoam and cardboard packaging.



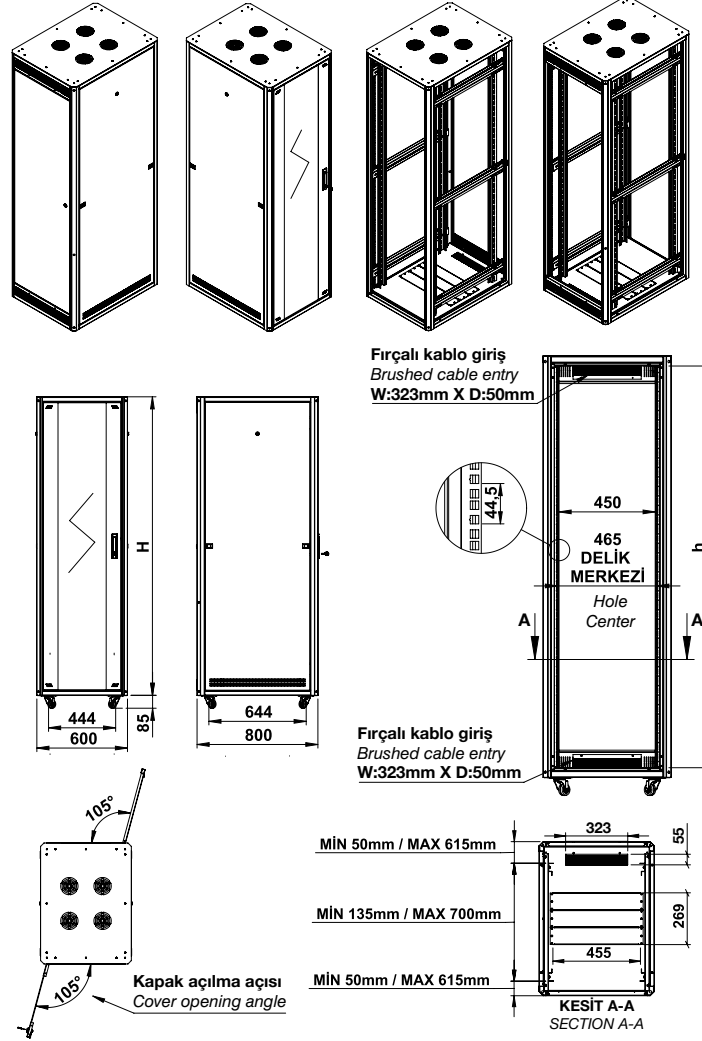


600x600 mm 19" SILVER LINE DİKİLİ TİPİ RACK KABİNETLER
600x600 mm 19" SILVER LINE STANDING TYPE RACK CABINETS



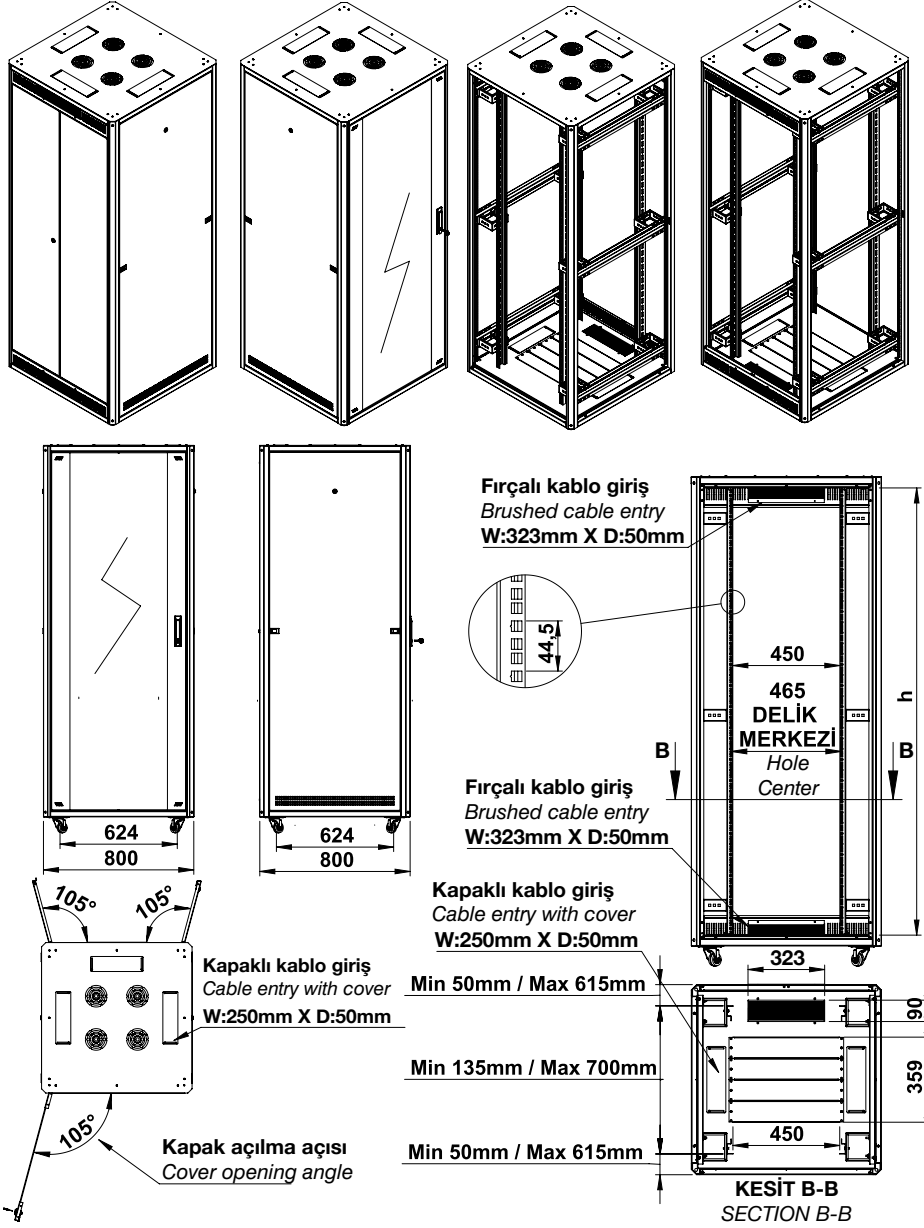
Ürün Kodu Order Code	Ürün İsmi Product Name	Genişlik Width (mm)	Derinlik Depth (mm)	Yükseklik Height (mm)	Tekerlekli Yükseklik With Castor Height (mm)	Ağırlık Weight (kg)
ZEY.D12U66	12U 600x600 mm Silver Line Dikili Tip Kabinet	600	600	643	723	38,00
ZEY.D16U66	16U 600x600 mm Silver Line Dikili Tip Kabinet	600	600	821	901	43,00
ZEY.D20U66	20U 600x600 mm Silver Line Dikili Tip Kabinet	600	600	999	1079	50,00
ZEY.D22U66	22U 600x600 mm Silver Line Dikili Tip Kabinet	600	600	1088	1168	51,20
ZEY.D26U66	26U 600x600 mm Silver Line Dikili Tip Kabinet	600	600	1266	1346	57,00
ZEY.D32U66	32U 600x600 mm Silver Line Dikili Tip Kabinet	600	600	1533	1613	64,40
ZEY.D36U66	36U 600x600 mm Silver Line Dikili Tip Kabinet	600	600	1711	1791	72,20
ZEY.D42U66	42U 600x600 mm Silver Line Dikili Tip Kabinet	600	600	1978	2058	83,80
ZEY.D44U66	44U 600x600 mm Silver Line Dikili Tip Kabinet	600	600	2067	2147	84,00
ZEY.D47U66	47U 600x600 mm Silver Line Dikili Tip Kabinet	600	600	2201	2281	87,00

600x800 mm 19" SILVER LINE DİKİLİ TİPİ RACK KABİNETLER
600x800 mm 19" SILVER LINE STANDING TYPE RACK CABINETS



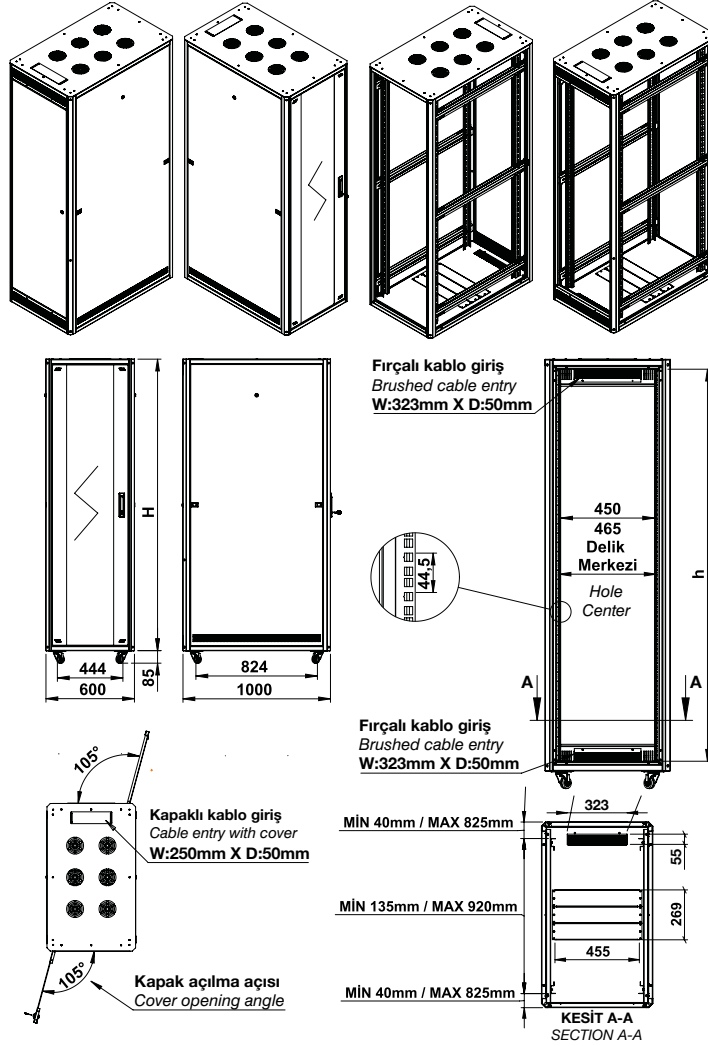
Ürün Kodu Order Code	Ürün İsmi Product Name	Genişlik Width (mm)	Derinlik Depth (mm)	Yükseklik Height (mm)	Tekerlekli Yükseklik With Castor Height (mm)	Ağırlık Weight (kg)
ZEY.D12U68	12U 600x800 mm Silver Line Dikili Tip Kabinet	600	800	643	723	44,20
ZEY.D16U68	16U 600x800 mm Silver Line Dikili Tip Kabinet	600	800	821	901	51,20
ZEY.D20U68	20U 600x800 mm Silver Line Dikili Tip Kabinet	600	800	999	1079	58,00
ZEY.D22U68	22U 600x800 mm Silver Line Dikili Tip Kabinet	600	800	1088	1168	61,20
ZEY.D26U68	26U 600x800 mm Silver Line Dikili Tip Kabinet	600	800	1266	1346	64,60
ZEY.D32U68	32U 600x800 mm Silver Line Dikili Tip Kabinet	600	800	1533	1613	75,80
ZEY.D36U68	36U 600x800 mm Silver Line Dikili Tip Kabinet	600	800	1711	1791	83,40
ZEY.D42U68	42U 600x800 mm Silver Line Dikili Tip Kabinet	600	800	1978	2058	94,40
ZEY.D44U68	44U 600x800 mm Silver Line Dikili Tip Kabinet	600	800	2067	2147	96,00
ZEY.D47U68	47U 600x800 mm Silver Line Dikili Tip Kabinet	600	800	2201	2281	99,60

800x800 mm 19" SILVER LINE DİKİLİ TİPİ RACK KABİNETLER
800x800 mm 19" SILVER LINE STANDING TYPE RACK CABINETS



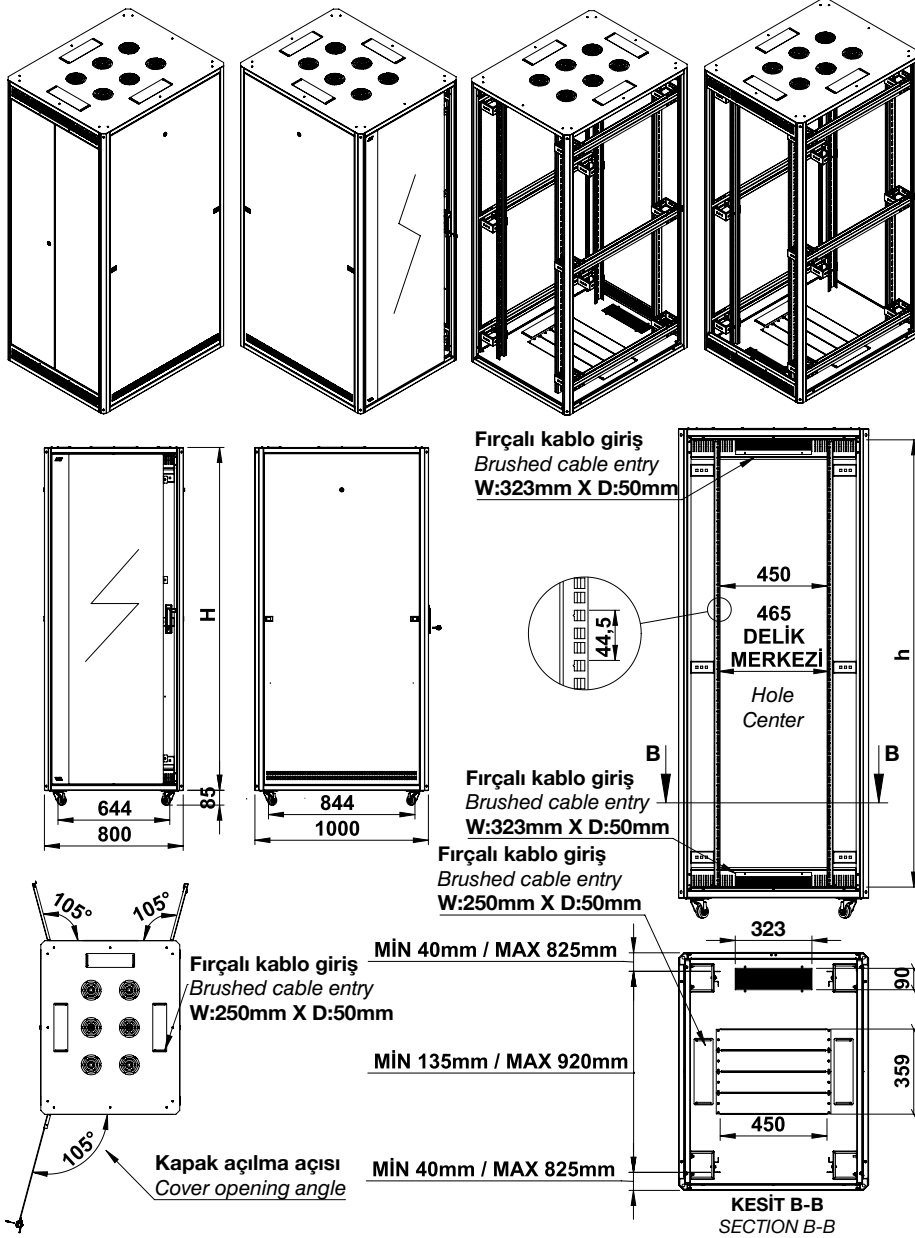
Ürün Kodu Order Code	Ürün İsmi Product Name	Genişlik Width (mm)	Derinlik Depth (mm)	Yükseklik Height (mm)	Tekerlekli Yükseklik With Castor Height (mm)	Ağırlık Weight (kg)
ZEY.D26U88	26U 800x800 mm Silver Line Dikili Tip Kabinet	800	800	1266	1346	77,40
ZEY.D32U88	32U 800x800 mm Silver Line Dikili Tip Kabinet	800	800	1533	1613	88,40
ZEY.D36U88	36U 800x800 mm Silver Line Dikili Tip Kabinet	800	800	1711	1791	96,60
ZEY.D42U88	42U 800x800 mm Silver Line Dikili Tip Kabinet	800	800	1978	2058	107,60
ZEY.D44U88	44U 800x800 mm Silver Line Dikili Tip Kabinet	800	800	2067	2147	111,00
ZEY.D47U88	47U 800x800 mm Silver Line Dikili Tip Kabinet	800	800	2201	2281	120,80

600x1000 mm 19" SILVER LINE SERVER TİPİ RACK KABİNETLER
600x1000 mm 19" SILVER LINE STANDING TYPE RACK CABINETS



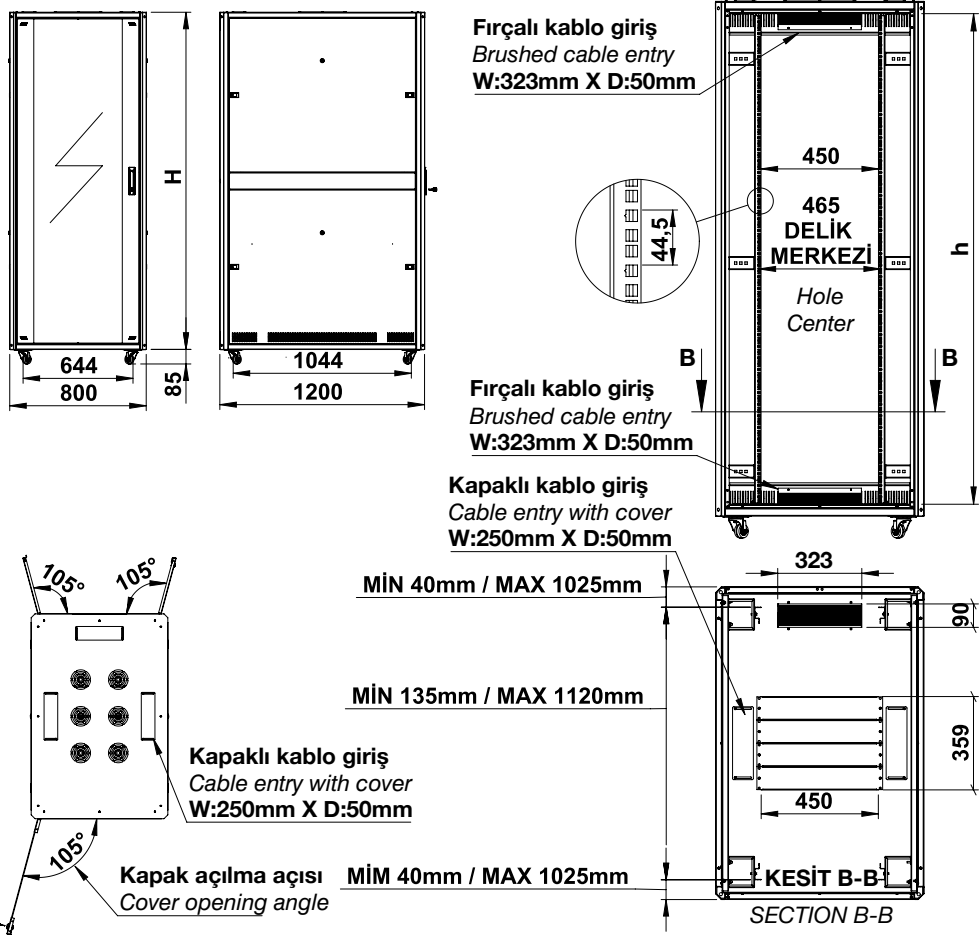
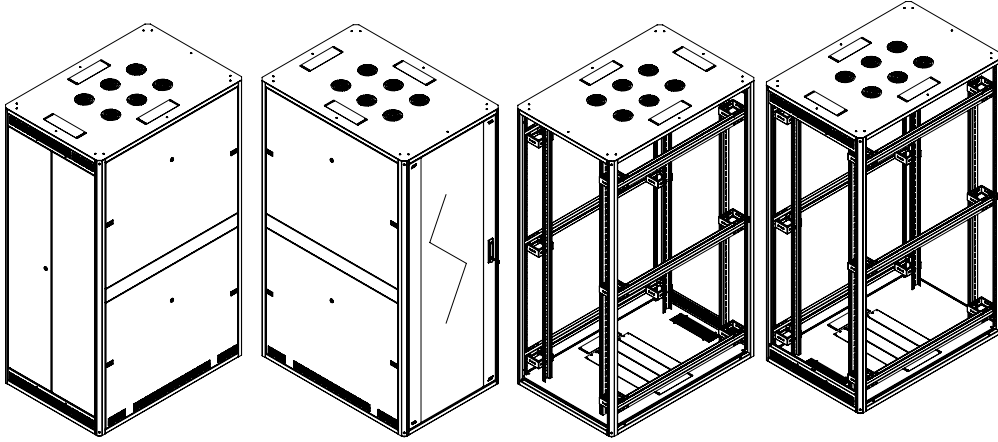
Ürün Kodu Order Code	Ürün İsmi Product Name	Genişlik Width (mm)	Derinlik Depth (mm)	Yükseklik Height (mm)	Tekerlekli Yükseklik With Castor Height (mm)	Ağırlık Weight (kg)
ZEY.D12U610	12U 600x1000 mm Silver Line Server Tip Kabinet	600	1000	643	723	51,00
ZEY.D16U610	16U 600x1000 mm Silver Line Server Tip Kabinet	600	1000	821	901	57,40
ZEY.D20U610	20U 600x1000 mm Silver Line Server Tip Kabinet	600	1000	999	1079	64,80
ZEY.D22U610	22U 600x1000 mm Silver Line Server Tip Kabinet	600	1000	1088	1168	68,40
ZEY.D26U610	26U 600x1000 mm Silver Line Server Tip Kabinet	600	1000	1266	1346	76,00
ZEY.D32U610	32U 600x1000 mm Silver Line Server Tip Kabinet	600	1000	1533	1613	85,20
ZEY.D36U610	36U 600x1000 mm Silver Line Server Tip Kabinet	600	1000	1711	1791	96,60
ZEY.D42U610	42U 600x1000 mm Silver Line Server Tip Kabinet	600	1000	1978	2058	109,40
ZEY.D44U610	44U 600x1000 mm Silver Line Server Tip Kabinet	600	1000	2067	2147	110,00
ZEY.D47U610	47U 600x1000 mm Silver Line Server Tip Kabinet	600	1000	2201	2281	112,80

800x1000 mm 19" SILVER LINE SERVER TİPİ RACK KABİNETLER
800x1000 mm 19" SILVER LINE SERVER TYPE RACK CABINETS



Ürün Kodu Order Code	Ürün İsmi Product Name	Genişlik Width (mm)	Derinlik Depth (mm)	Yükseklik Height (mm)	Tekerlekli Yükseklik With Castor Height (mm)	Ağırlık Weight (kg)
ZEY.D26U810	26U 800x1000 mm Silver Line Server Tip Kabinet	800	1000	1306	1386	80,00
ZEY.D32U810	32U 800x1000 mm Silver Line Server Tip Kabinet	800	1000	1533	1613	98,80
ZEY.D36U810	36U 800x1000 mm Silver Line Server Tip Kabinet	800	1000	1711	1791	111,20
ZEY.D42U810	42U 800x1000 mm Silver Line Server Tip Kabinet	800	1000	1978	2058	123,80
ZEY.D44U810	44U 800x1000 mm Silver Line Server Tip Kabinet	800	1000	2067	2147	126,40
ZEY.D47U810	47U 800x1000 mm Silver Line Server Tip Kabinet	800	1000	2201	2281	133,80

800x1200 mm 19" SILVER LINE SERVER TİPİ RACK KABİNETLER
800x1200 mm 19" SILVER LINE SERVER TYPE RACK CABINETS



Ürün Kodu Order Code	Ürün İsmi Product Name	Genişlik Width (mm)	Derinlik Depth (mm)	Yükseklik Height (mm)	Tekerlekli Yükseklik With Castor Height (mm)	Ağırlık Weight (kg)
ZEY.D42U812	42U 800x1200 mm Silver Line Server Tip Kabinet	800	1200	1978	2058	145,00
ZEY.D44U812	44U 800x1200 mm Silver Line Server Tip Kabinet	800	1200	2067	2147	151,30
ZEY.D47U812	47U 800x1200 mm Silver Line Server Tip Kabinet	800	1200	2201	2281	155,60



Temel Özellikleri

- Bestrack kabinetlerimiz server ve depolama uygulamalarında müşterilerimize en uygun çözümler sunmaktadır.
- Dikili Tip kabinetlerimiz, TS EN 61587-1 mekanik yapılar (elektronik ekipmanlar için kabinler) ISO 9001:2015 kalite yönetimi sistemi ile 18.000 m2 kapalı alana sahip fabrikamızda üretimini yapmaktayız.
- Tüm kabinet ölçüleri IEC 297-2 ile uyumludur.
- EIA-310 19" Rack standartlarına uygun ekipmanlarınızı montajlayabilirsiniz.
- Dikili kabinetlerimiz genişlik 600 mm ürünlerinde 16U'dan 47U'a kadar farklı "U" yüksekliklerde, genişlik 800 mm ürünlerinde ise 26U'dan 47U'a kadar farklı "U" yüksekliklerde müşterilerimize sunulmaktadır.
- Dikili tip kabinetlerimizin kapak aksamları ön kapak 4-6 mm temperli cam seçeneği ile, arka ve yan kapakları tamamı kilitlebilir ve sökülebilir yapıdadır.
- 19" cihaz montaj dikmelerimiz kare delikli (9,5 *9,5 mm) ve derinlik boyunca ayarlanabilir yapıdadır.
- "U" işaretlemesi ile 19" rack tipi ürünlerin kolay kurulmasını sağlar.
- Dikili tip kabinetlerimiz min. 800- 1000 kg yük taşıma kapasitesine sahiptir.
- Kullanım alanları; büyük ölçekli ağ kurulumları, veri merkezleri, havaalanı haberleşme ağlarında, çağrı merkezlerinde, F/O uygulamalarında kullanılmaktadır.

Konstrüksiyon Detayları

Ana profil yapısı;

Alt ve üst şaseler ve karkas dikmeler; Yekpare üst ve alt şaseler, 1,5 mm DKP sac karkas profilleri ile 32 noktadan bağlanan modüler bir yapıya sahiptir.

Alüminyum Köşe Parçaları; şaseler ve karkas dikmeleri birbirine montajlayarak kabinetin taşıma kapasitesini maksimuma çıkarmaktadır.

Karkas Dikmeler; 1,5 mm DKP sac karkas profilleri 6 bükümden oluşmaktadır.

Üst Kapak; Üst kapak sökülebilir yapıda olup fan modülüne kolay ulaşım sağlamaktadır.

Ön Kapak; 1,5 mm metal çerçeve üzerine 4mm – 6 mm temperli cam kapak şeklinde imal edilmektedir. Tek nokta kilitlemeli kollu kilit sistemi bulunmaktadır. Yaylı mil menteşe sistemi sayesinde kapak yönleri kolayca değiştirilebilir yapıdadır. Opsiyonel olarak camın etrafına camı tutan en az 3

cm eninde vidalı metal cam tutma aparatı kullanılabilir ve kilit sistemi 3 nokta kilitleme sistemi uygulanabilir.

Yan Kapaklar; 1-1,5 mm sac kalınlığında silindirik tip kilit üstte sabit mekanizmalı sürgü kilit ortada mekanik pim sistemi altta kilitlebilir ve sökülebilir olması sayesinde kolayca bakım ve onarım yapılmaktadır. Kapak üzerinde havalandırma menfez delikleri sayesinde hava sirkülasyonu kolaylıkla sağlanmaktadır.

Arka Kapaklar; 1,5 mm sac kalınlığında 600 lük kabinler de tek, 800 lük kabinlerde çift açılır yapıdadır. 32U ve üstünde olan kabinlerde arka kapak alt ve üstünde kablo geçişi sağlayan fırçalı kablo giriş panelleri bulunmaktadır.

Kablo Girişleri; alt şaseden ve arka kapak alt ve üst kısımlarından kablo girişleri mevcuttur. Ayrıca alt şasede sıra sıra açılabilen 19" 2U kapama panellerinden oluşmaktadır.

19" Cihaz Montaj Dikmeleri; 1,5 mm kalınlığındaki montaj dikmeleri TS 822 pre galvaniz sacdan imal edilmektedir. Üzerinde "U" işaretleri yazılıdır. Opsiyonel olarak istenildiğinde 2mm kalınlığında TS 822 pre galvaniz sacdan imal edilebilir.

Yan Takviyeler; 1,5-2 mm kalınlığında 32U ölçüsüne kadar olan ürünler de 2 sağ da 2 solda olmak üzere 4 adet, 32 ölçüsünün üstünde olan kabinlerde 3 solda 3 sağda olmak üzere 6 adet kullanılmaktadır. Delikli yapısı montaj dikmesinin derinlik boyunca ayarlanmasını sağlar.

Dikey Kablo Düzenleyicileri; gerektiğinde kabinetin ön veya arka tarafına takılabilir. Üzerinde sabit mekanizmalı sürgü kilit bulunmaktadır. Data ve enerji kablolarının rahat bir şekilde geçişini ve dağılımını sağlar, kablo kirliliğini kapatır. 800*800 mm ve 800*1000 mm kabinetlerimizde kullanılabilir.

600*600 mm , 600*800 mm ve 600*1000 mm kabinetler de kablo tavası kullanılmaktadır.

Boya; RAL 9005 – RAL 7035 boya seçenekleri ile elektrostatik toz boya yapılmaktadır.

Havalandırma; Kabin tavanına yerleştirilen fanlı ve termostatlı modüllerimiz sayesinde yüksek debi ve düşük gürültü ile etkin havalandırma yapılabilmektedir.

Enerji Birimi (PDU); Enerji dağıtım ünitesi isteğe bağlı plastik veya alüminyum gövdeli topraklı, ups, sigortalı veya izlenebilir ve yönetilebilir şekilde 19" rack kabinete montaja uygun yapıda olabilir.

Server tipi kabinetlerimiz yapısal kablolamaya ve projeye uygun içlerine switch, router, modem, server, patch panel, telefon santrali, alarm sistemleri v.b elektrik ve elektronik ürünlerin montaj ve kablolamasına uygun sağlam, güvenli, korumalı, işlevsel ve estetik olarak üretilmektedir.

Ürünün Sevki; kalite kontrol sisteminden geçtikten sonra ürünlerimiz strafor ve karton ambalaj ile darbelere dayanımlı şekilde sevk edilir.



Basic Specifications

- Our Bestrack cabinets offer the most suitable solutions to our customers in server and storage applications.
- We produce our Standing Type cabinets, TS EN 61587-1 mechanical structures (cabinets for electronic equipment) with ISO 9001:2015 quality management system in our factory with a closed area of 18,000 m2.
- All cabinet dimensions comply with IEC 297-2.
- Our standing cabinets are offered to our customers in different "U" heights from 16U to 47U for products with a width of 600 mm, and in different "U" heights from 26U to 47U for products with a width of 800 mm.
- The door parts of our standing cabinets have a front cover with 4-6 mm tempered glass option, and the back and side covers are all lockable and removable.
- Our 19" device mounting posts have square holes (9.5 *9.5 mm) and are adjustable in depth.
- "U" marking allows easy installation of 19" rack type products.
- Our standing cabinets have a minimum load carrying capacity of 800-1000 kg.
- Usage areas; It is used in large-scale network installations, data centers, airport communication networks, call centers and F/O applications.
- Degree of protection according to IP 20 is manufactured and tested.

Construction Details

Main profile structure;

Lower and upper chassis and carcass struts; The solid upper and lower chassis have a modular structure connected from 32 points with 1.5 mm DKP sheet metal carcass profiles.

Aluminum corner parts; chassis and frame struts are mounted to each other, maximizing the carrying capacity of the cabinet

Front cover; It is manufactured as a 4mm – 6 mm tempered glass cover.

Side covers; Maintenance and repair are easily carried out thanks to the 1.0 mm sheet thickness being lockable from the top and detachable.

Cable entries; There are cable entries from the bottom chassis and the upper and lower parts of the rear cover.

19" device mounting posts; 1.5 mm thick mounting posts are manufactured from TS 822 pre-galvanized sheet metal. "U" signs are written on it.

Side reinforcements; 6 pieces of 1.5 mm thickness are used, 3 on the left and 3 on the right. Its perforated structure allows the mounting post to be adjusted throughout the depth.

Vertical cable organizers; Mechanisms that provide extensive cabling opportunities at both front and rear are available in our 800*800 mm and 800*1000 mm cabinets.

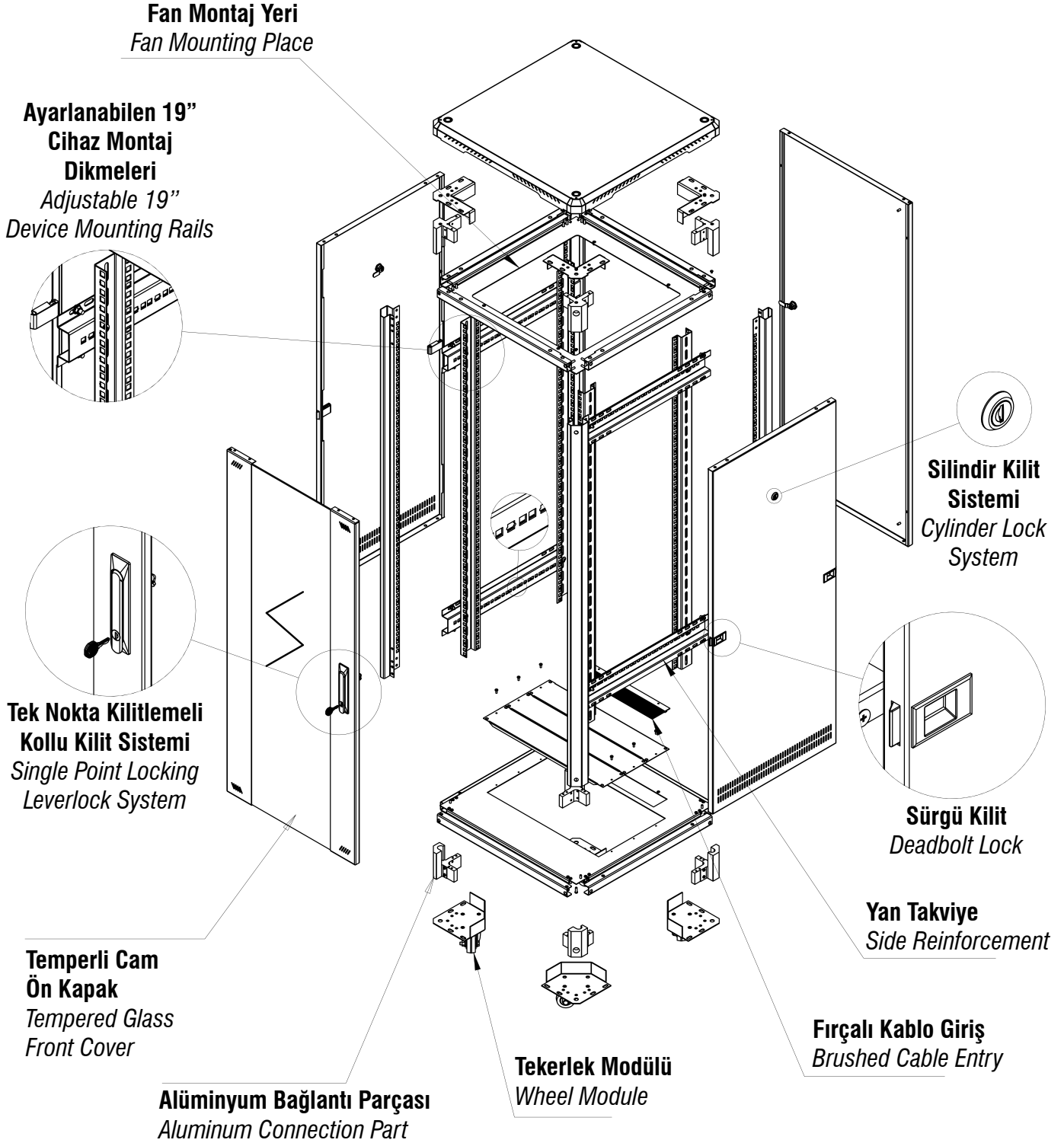
Paint; Electrostatic powder coating is done with RAL 9005 – RAL 7035 paint options.

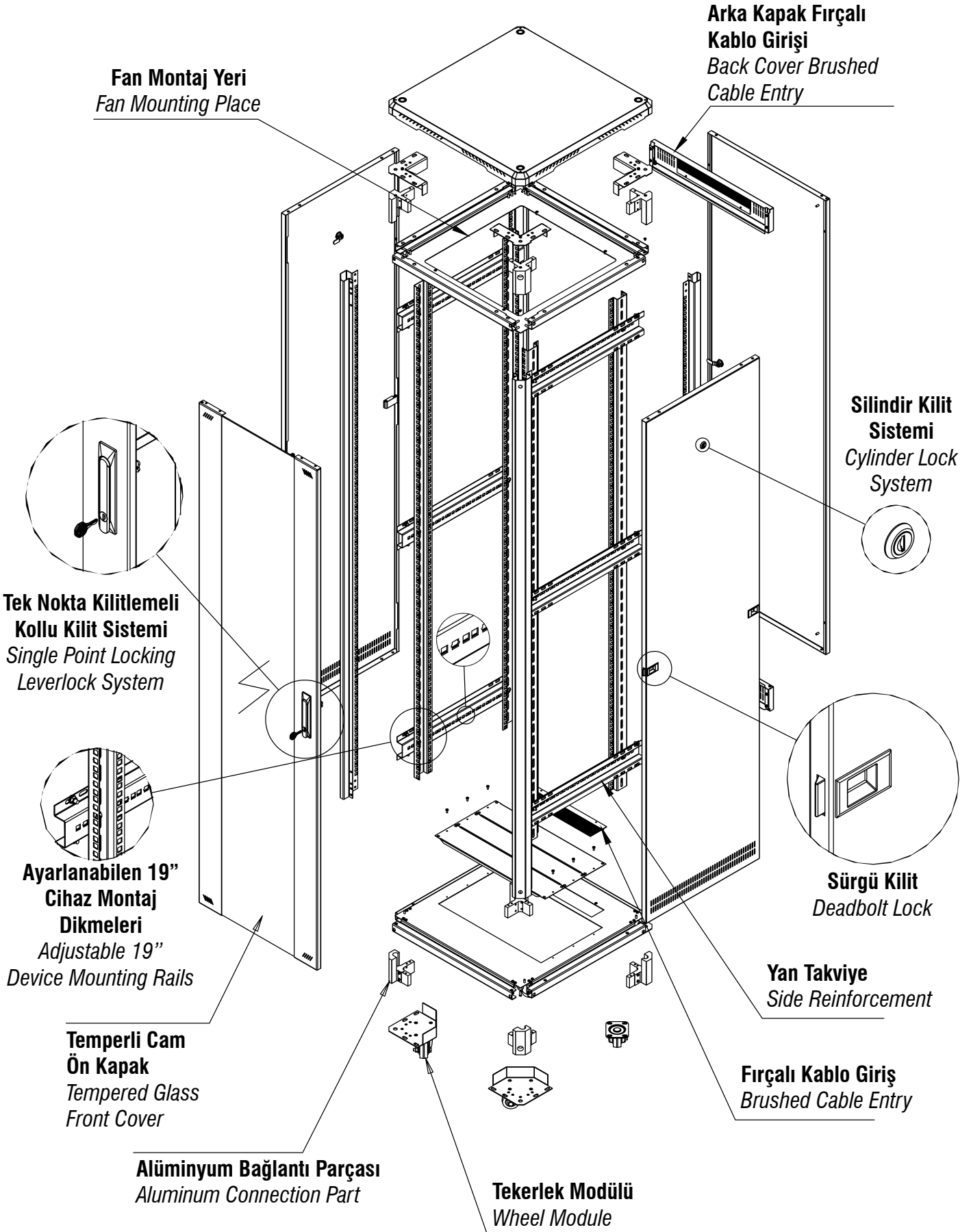
Ventilation; Thanks to our fan and thermostat modules placed on the cabin ceiling, effective ventilation can be achieved with high flow rate and low noise.

Energy unit (PDU); The energy distribution unit can optionally have a plastic or aluminum body, grounded, UPS, fused or a monitorable and manageable structure suitable for mounting in a 19" rack cabinet.

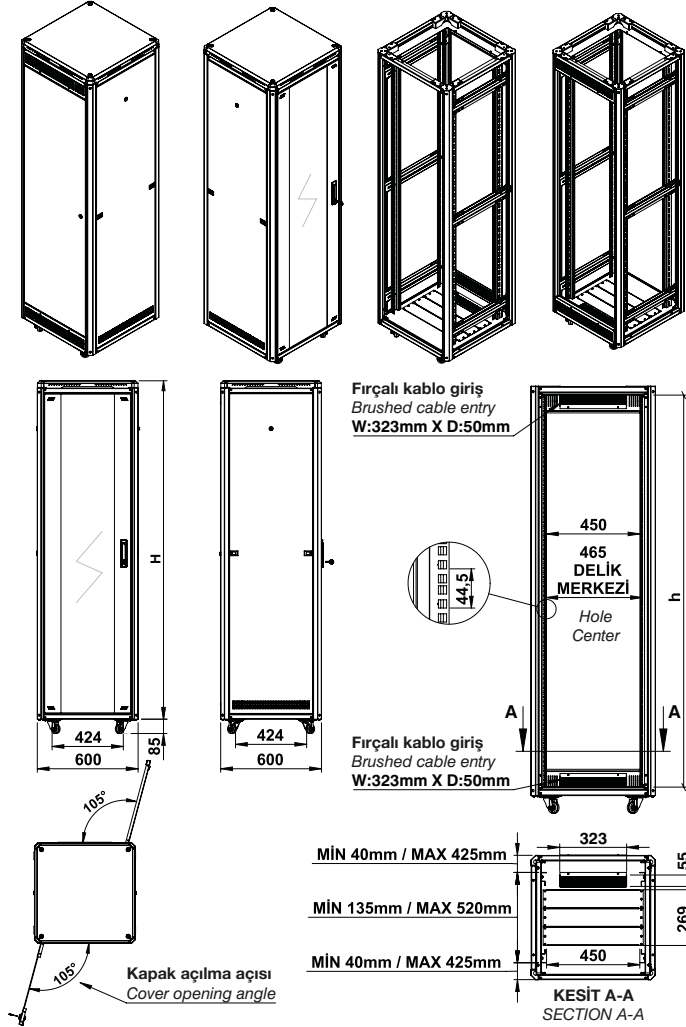
Our server type cabinets are produced as solid, safe, protected, functional and aesthetic, suitable for structural cabling and the installation and cabling of electrical and electronic products such as switches, routers, modems, servers, patch panels, telephone exchanges, alarm systems, etc. in accordance with the project.

Shipment of the product; After passing through the quality control system, our products are shipped in impact-resistant styrofoam and cardboard packaging.



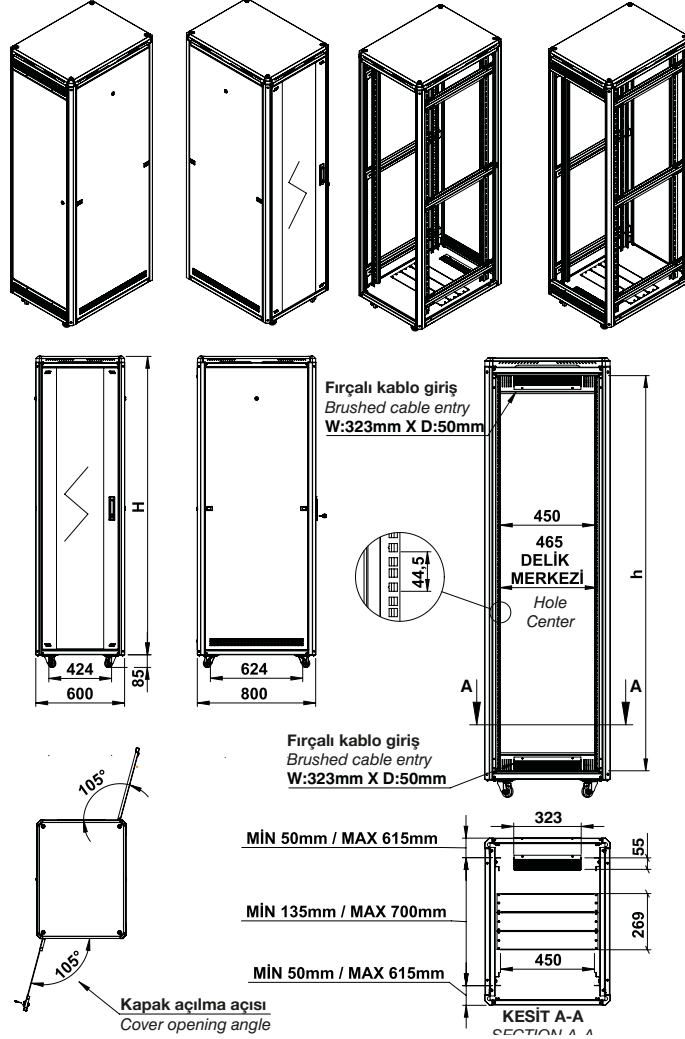


600x600 mm 19" GOLD LINE DİKİLİ TİP RACK KABİNETLER
600x600 mm 19" GOLD LINE STANDING TYPE RACK CABINETS



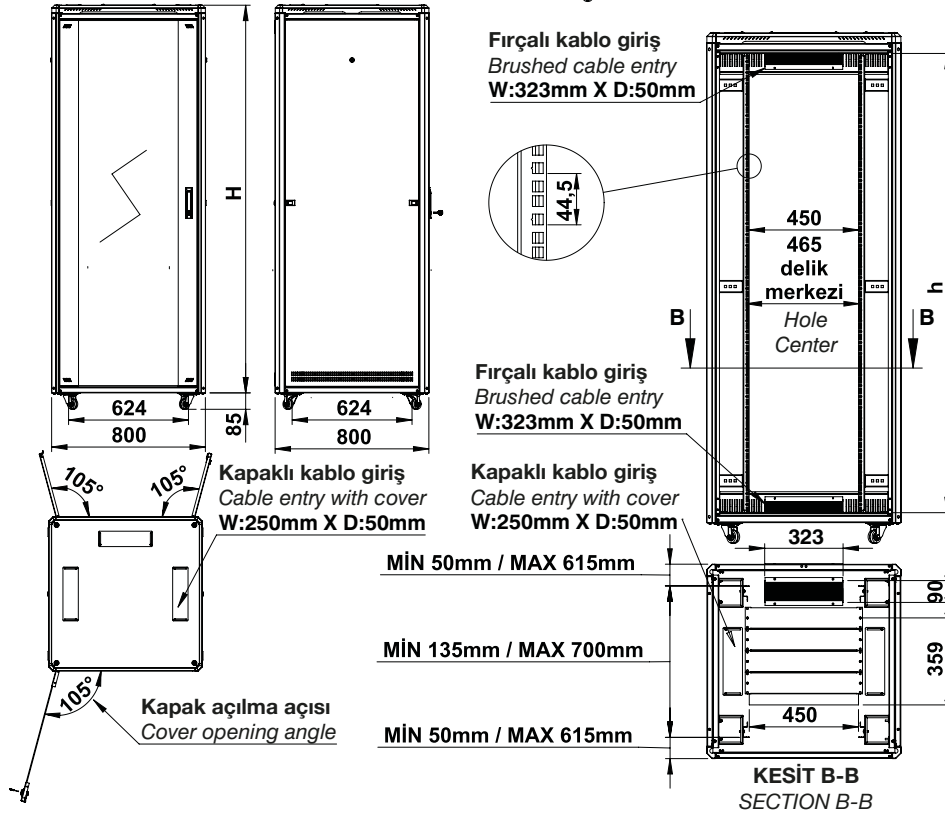
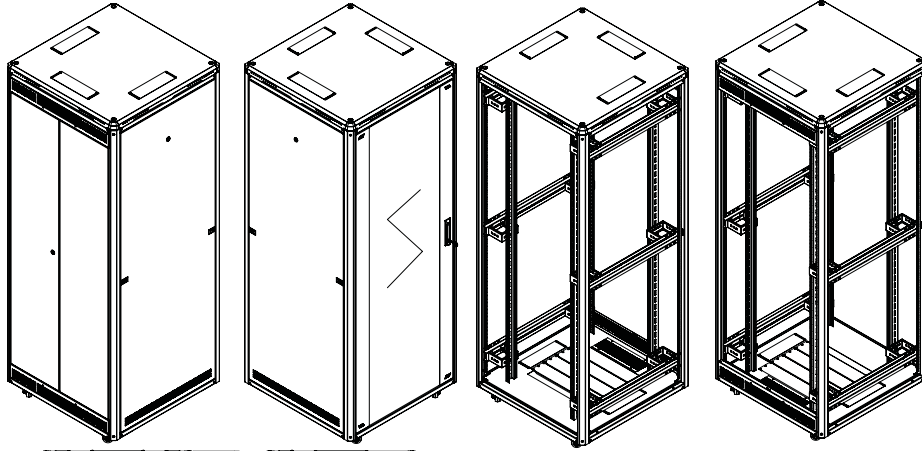
Ürün Kodu Order Code	Ürün İsmi Product Name	Genişlik Width (mm)	Derinlik Depth (mm)	Yükseklik Height (mm)	Tekerlekli Yükseklik With Castor Height (mm)	Ağırlık Weight (kg)
ZEY.GLD12U6060	12U 600x600 mm Gold Line Dikili Tip Kabinet	600	600	683	763	44,90
ZEY.GLD16U6060	16U 600x600 mm Gold Line Dikili Tip Kabinet	600	600	861	941	49,90
ZEY.GLD20U6060	20U 600x600 mm Gold Line Dikili Tip Kabinet	600	600	1039	1119	56,90
ZEY.GLD22U6060	22U 600x600 mm Gold Line Dikili Tip Kabinet	600	600	1128	1208	58,10
ZEY.GLD26U6060	26U 600x600 mm Gold Line Dikili Tip Kabinet	600	600	1306	1386	63,90
ZEY.GLD32U6060	32U 600x600 mm Gold Line Dikili Tip Kabinet	600	600	1573	1653	71,30
ZEY.GLD36U6060	36U 600x600 mm Gold Line Dikili Tip Kabinet	600	600	1751	1831	79,10
ZEY.GLD42U6060	42U 600x600 mm Gold Line Dikili Tip Kabinet	600	600	2018	2098	90,70
ZEY.GLD44U6060	44U 600x600 mm Gold Line Dikili Tip Kabinet	600	600	2107	2187	90,90
ZEY.GLD47U6060	47U 600x600 mm Gold Line Dikili Tip Kabinet	600	600	2241	2321	93,90

600x800 mm 19" GOLD LINE DİKİLİ TİP RACK KABİNETLER
600x800 mm 19" GOLD LINE STANDING TYPE RACK CABINETS



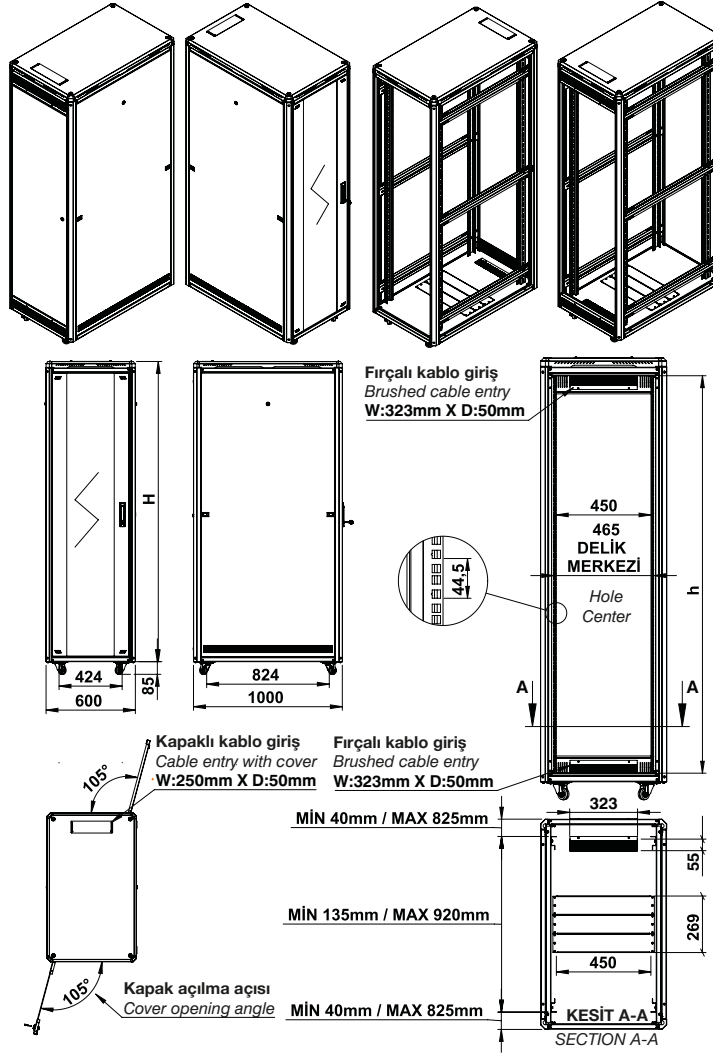
Ürün Kodu Order Code	Ürün İsmi Product Name	Genişlik Width (mm)	Derinlik Depth (mm)	Yükseklik Height (mm)	Tekerlekli Yükseklik With Castor Height (mm)	Ağırlık Weight (kg)
ZEY.GLD12U6080	12U 600x800 mm Gold Line Dikili Tip Kabinet	600	800	683	763	53,20
ZEY.GLD16U6080	16U 600x800 mm Gold Line Dikili Tip Kabinet	600	800	861	941	60,20
ZEY.GLD20U6080	20U 600x800 mm Gold Line Dikili Tip Kabinet	600	800	1039	1119	67,00
ZEY.GLD22U6080	22U 600x800 mm Gold Line Dikili Tip Kabinet	600	800	1128	1208	70,20
ZEY.GLD26U6080	26U 600x800 mm Gold Line Dikili Tip Kabinet	600	800	1306	1386	73,60
ZEY.GLD32U6080	32U 600x800 mm Gold Line Dikili Tip Kabinet	600	800	1573	1653	84,80
ZEY.GLD36U6080	36U 600x800 mm Gold Line Dikili Tip Kabinet	600	800	1751	1831	92,40
ZEY.GLD42U6080	42U 600x800 mm Gold Line Dikili Tip Kabinet	600	800	2018	2098	103,40
ZEY.GLD44U6080	44U 600x800 mm Gold Line Dikili Tip Kabinet	600	800	2107	2187	105,00
ZEY.GLD47U6080	47U 600x800 mm Gold Line Dikili Tip Kabinet	600	800	2241	2321	108,60

800x800 mm 19" GOLD LINE DİKİLİ TİP RACK KABİNETLER
800x800 mm 19" GOLD LINE STANDING TYPE RACK CABINETS



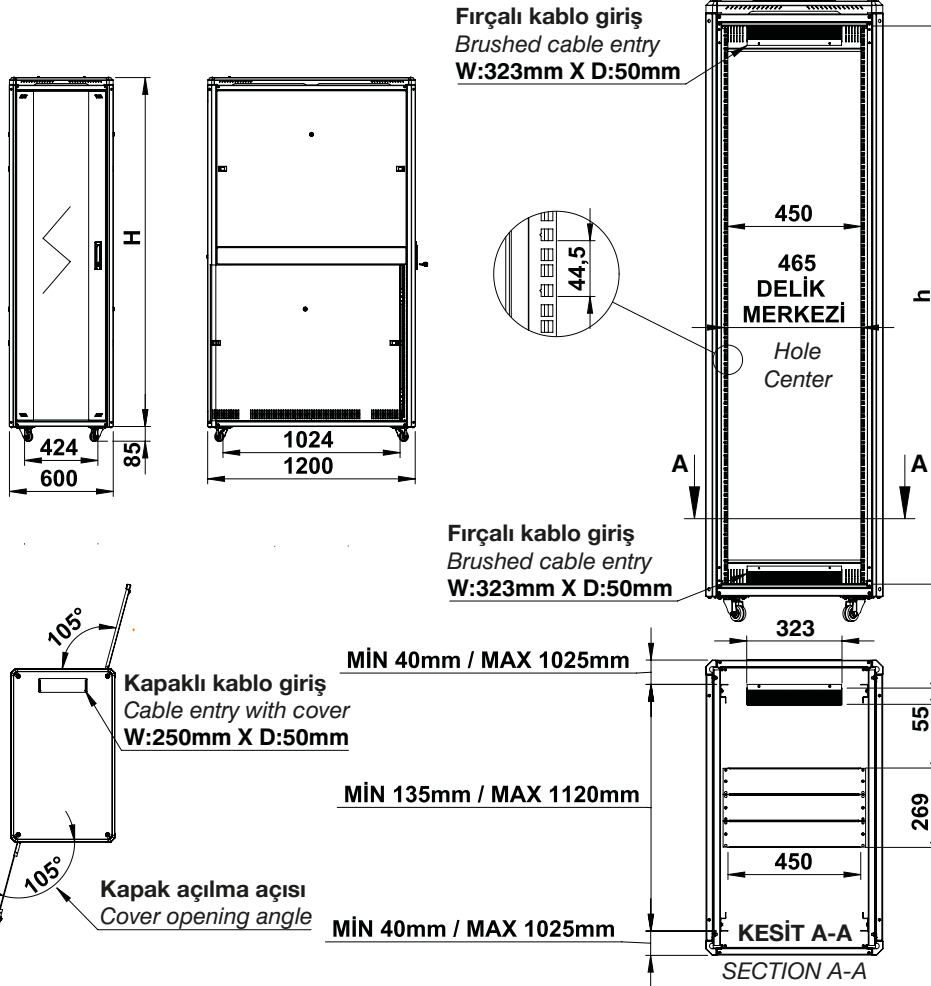
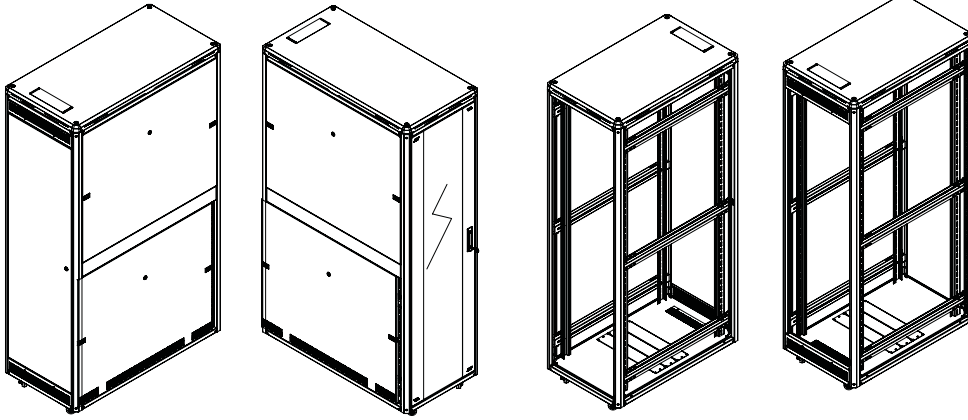
Ürün Kodu Order Code	Ürün İsmi Product Name	Genişlik Width (mm)	Derinlik Depth (mm)	Yükseklik Height (mm)	Tekerlekli Yükseklik With Castor Height (mm)	Ağırlık Weight (kg)
ZEY.GLD26U8080	26U 800x800 mm Gold Line Dikili Tip Kabinet	800	800	1306	1386	87,80
ZEY.GLD32U8080	32U 800x800 mm Gold Line Dikili Tip Kabinet	800	800	1573	1653	98,80
ZEY.GLD36U8080	36U 800x800 mm Gold Line Dikili Tip Kabinet	800	800	1751	1831	107,00
ZEY.GLD42U8080	42U 800x800 mm Gold Line Dikili Tip Kabinet	800	800	2018	2098	118,00
ZEY.GLD44U8080	44U 800x800 mm Gold Line Dikili Tip Kabinet	800	800	2107	2187	124,00
ZEY.GLD47U8080	47U 800x800 mm Gold Line Dikili Tip Kabinet	800	800	2241	2321	131,20

600x1000 mm 19" GOLD LINE SERVER TİP RACK KABİNETLER
600x1000 mm 19" GOLD LINE SERVER TYPE RACK CABINETS



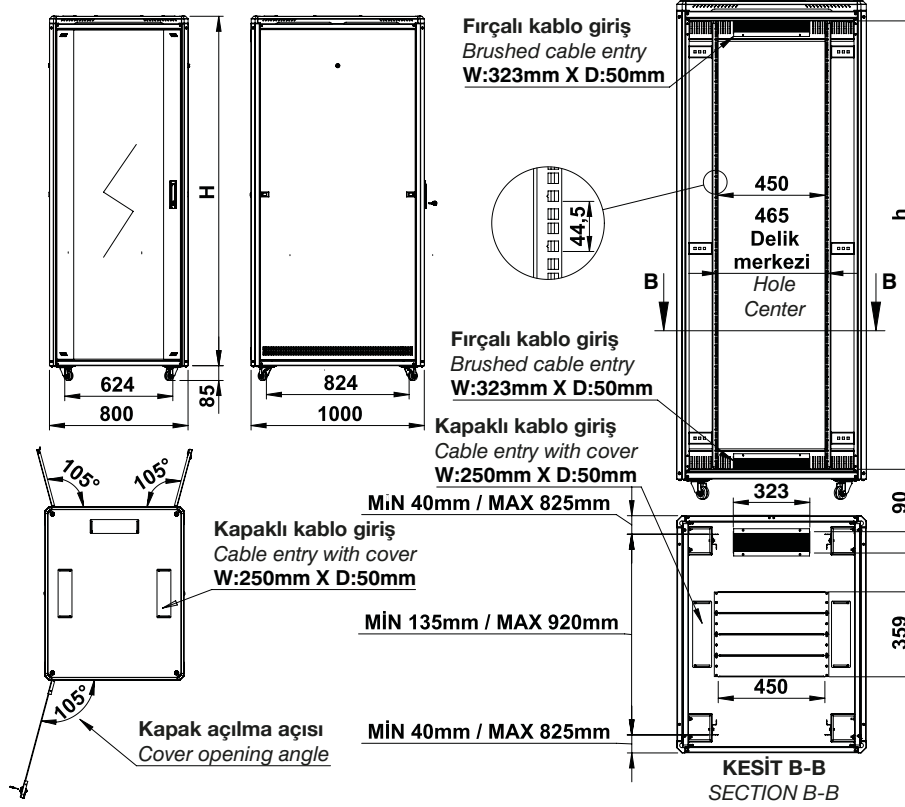
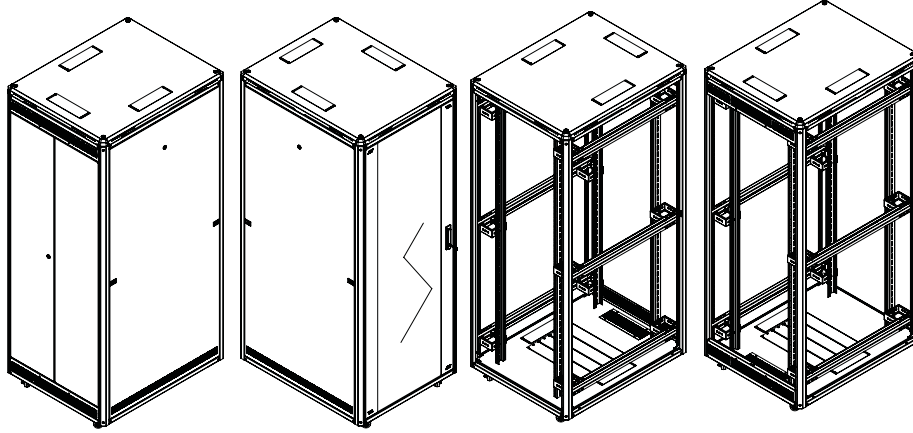
Ürün Kodu Order Code	Ürün İsmi Product Name	Genişlik Width (mm)	Derinlik Depth (mm)	Yükseklik Height (mm)	Tekerlekli Yükseklik With Castor Height (mm)	Ağırlık Weight (kg)
ZEY.GLD12U60100	12U 600x1000 mm Gold Line Server Tip Kabinet	600	1000	683	763	60,40
ZEY.GLD16U60100	16U 600x1000 mm Gold Line Server Tip Kabinet	600	1000	861	941	67,45
ZEY.GLD20U60100	20U 600x1000 mm Gold Line Server Tip Kabinet	600	1000	1039	1119	74,85
ZEY.GLD22U60100	22U 600x1000 mm Gold Line Server Tip Kabinet	600	1000	1128	1208	78,45
ZEY.GLD26U60100	26U 600x1000 mm Gold Line Server Tip Kabinet	600	1000	1306	1386	86,05
ZEY.GLD32U60100	32U 600x1000 mm Gold Line Server Tip Kabinet	600	1000	1573	1653	95,25
ZEY.GLD36U60100	36U 600x1000 mm Gold Line Server Tip Kabinet	600	1000	1751	1831	106,65
ZEY.GLD42U60100	42U 600x1000 mm Gold Line Server Tip Kabinet	600	1000	2018	2098	119,45
ZEY.GLD44U60100	44U 600x1000 mm Gold Line Server Tip Kabinet	600	1000	2107	2187	120,40
ZEY.GLD47U60100	47U 600x1000 mm Gold Line Server Tip Kabinet	600	1000	2241	2321	122,85

600x1200 mm 19" GOLD LINE SERVER TİP RACK KABİNETLER
600x1200 mm 19" GOLD LINE SERVER TYPE RACK CABINETS



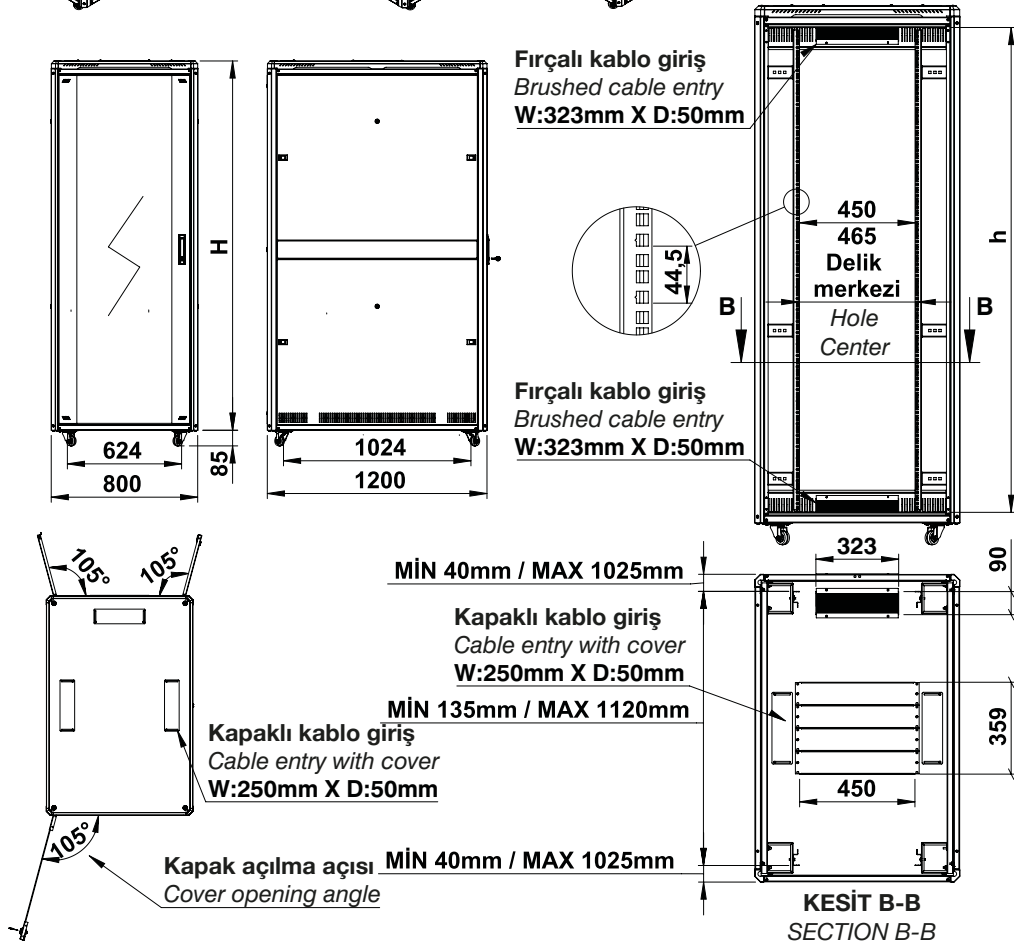
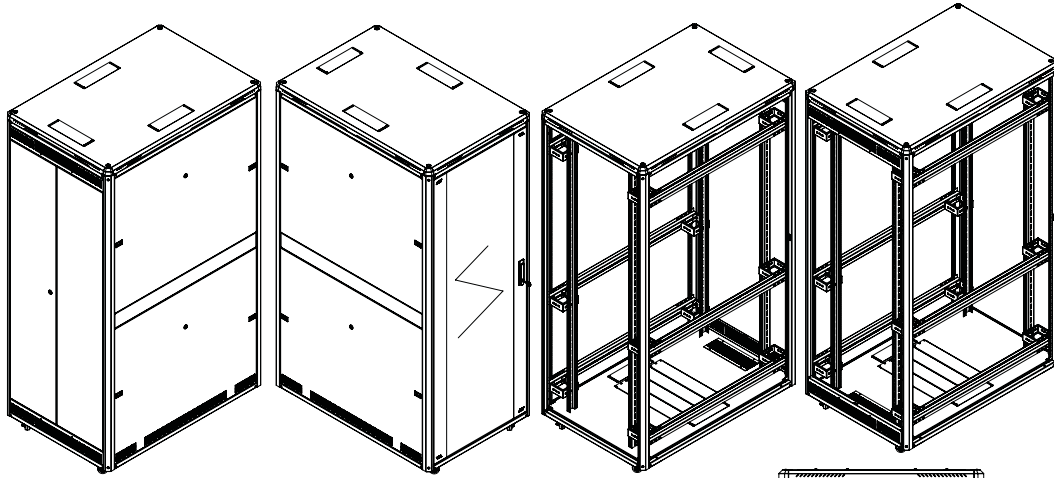
Ürün Kodu Order Code	Ürün İsmi Product Name	Genişlik Width (mm)	Derinlik Depth (mm)	Yükseklik Height (mm)	Tekerlekli Yükseklik With Castor Height (mm)	Ağırlık Weight (kg)
ZEY.GLD12U60120	42U 600x1200 mm Gold Line Server Tip Kabinet	600	1200	2018	2098	143,00
ZEY.GLD16U60120	44U 600x1200 mm Gold Line Server Tip Kabinet	600	1200	2107	2187	150,00
ZEY.GLD47U60120	47U 600x1200 mm Gold Line Server Tip Kabinet	600	1200	2241	2321	152,00

800x1000 mm 19" GOLD LINE SERVER TİP RACK KABİNETLER
800x1000 mm 19" GOLD LINE SERVER TYPE RACK CABINETS



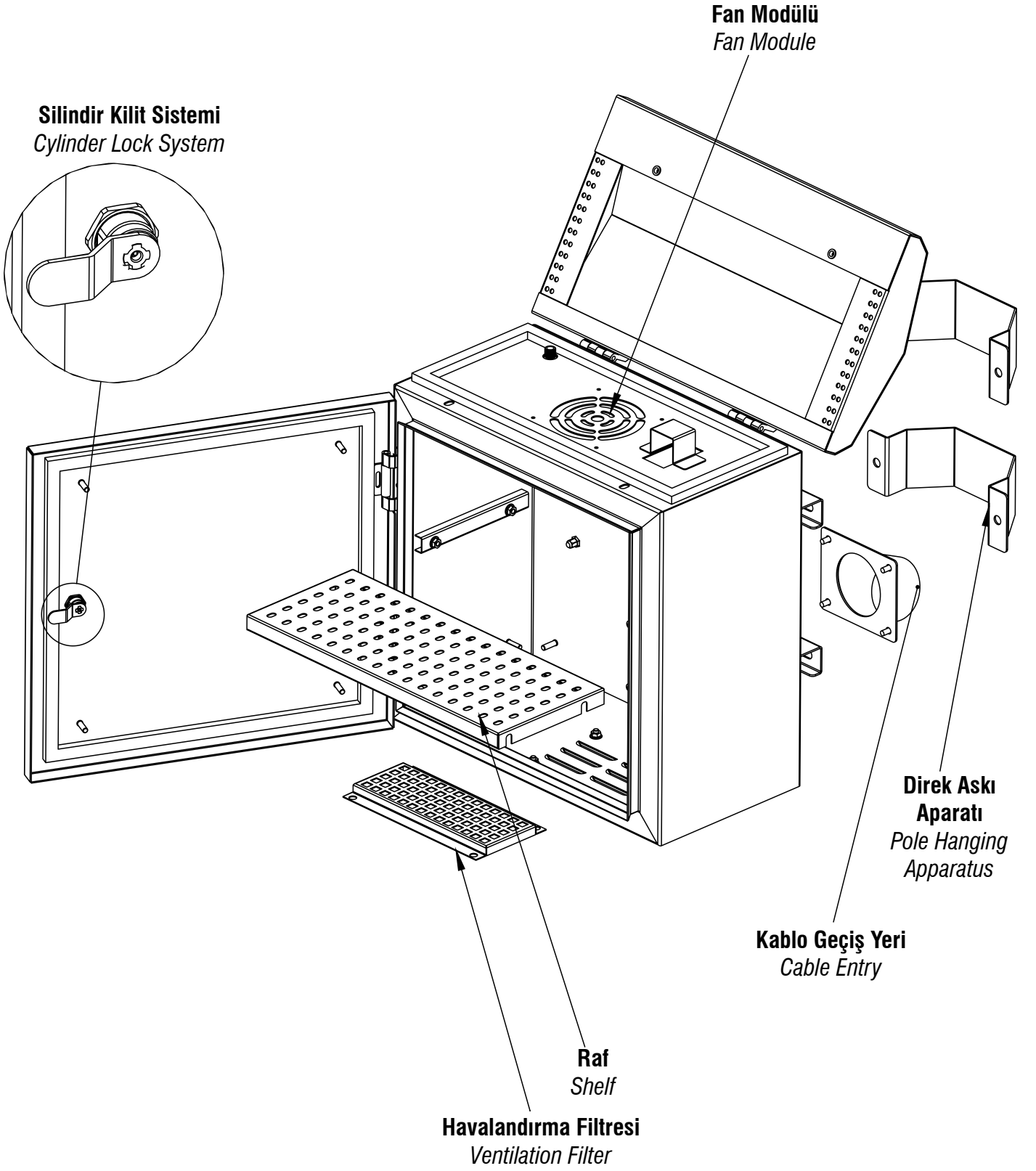
Ürün Kodu Order Code	Ürün İsmi Product Name	Genişlik Width (mm)	Derinlik Depth (mm)	Yükseklik Height (mm)	Tekerlekli Yükseklik With Castor Height (mm)	Ağırlık Weight (kg)
ZEY.GLD26U80100	26U 800x1000 mm Gold Line Server Tip Kabinet	800	1000	1306	1386	88,00
ZEY.GLD32U80100	32U 800x1000 mm Gold Line Server Tip Kabinet	800	1000	1573	1653	110,60
ZEY.GLD36U80100	36U 800x1000 mm Gold Line Server Tip Kabinet	800	1000	1751	1831	123,00
ZEY.GLD42U80100	42U 800x1000 mm Gold Line Server Tip Kabinet	800	1000	2018	2098	135,60
ZEY.GLD44U80100	44U 800x1000 mm Gold Line Server Tip Kabinet	800	1000	2107	2187	138,20
ZEY.GLD47U80100	47U 800x1000 mm Gold Line Server Tip Kabinet	800	1000	2241	2321	145,60

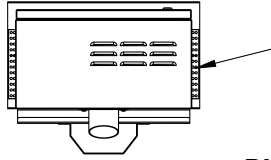
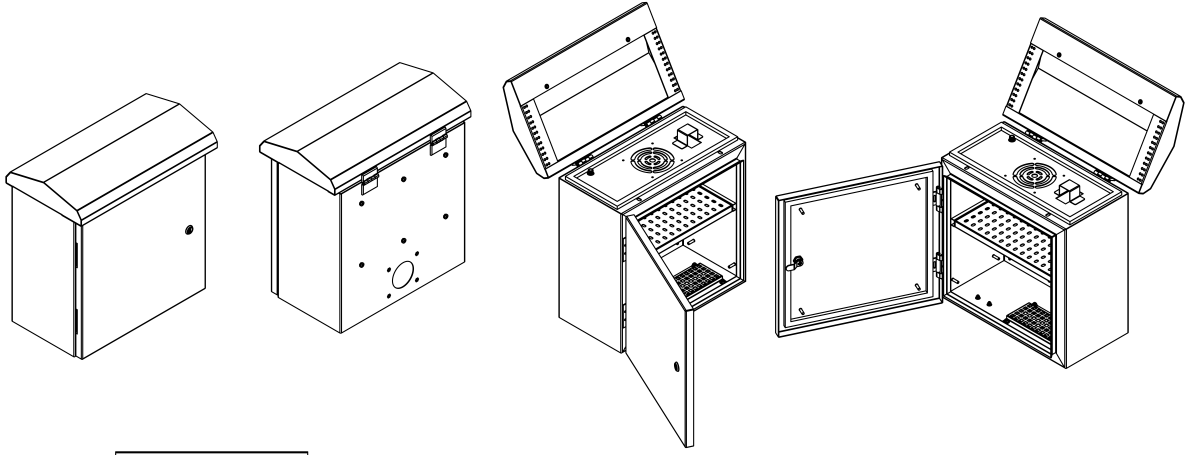
800x1200 mm 19" GOLD LINE SERVER TİP RACK KABİNETLER
800x1200 mm 19" GOLD LINE SERVER TYPE RACK CABINETS



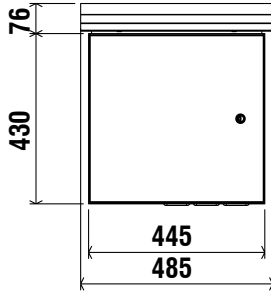
Ürün Kodu Order Code	Ürün İsmi Product Name	Genişlik Width (mm)	Derinlik Depth (mm)	Yükseklik Height (mm)	Tekerlekli Yükseklik With Castor Height (mm)	Ağırlık Weight (kg)
ZEY.GLD42U80120	42U 800x1200 mm Gold Line Server Tip Kabinet	800	1200	2018	2098	143,00
ZEY.GLD44U80120	44U 800x1200 mm Gold Line Server Tip Kabinet	800	1200	2107	2187	150,00
ZEY.GLD47U80120	47U 800x1200 mm Gold Line Server Tip Kabinet	800	1200	2241	2321	152,00



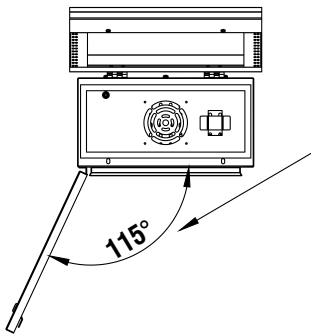
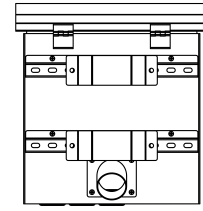
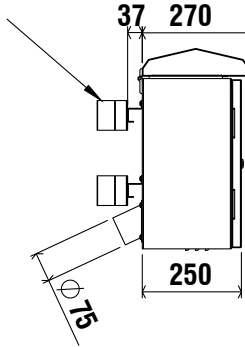




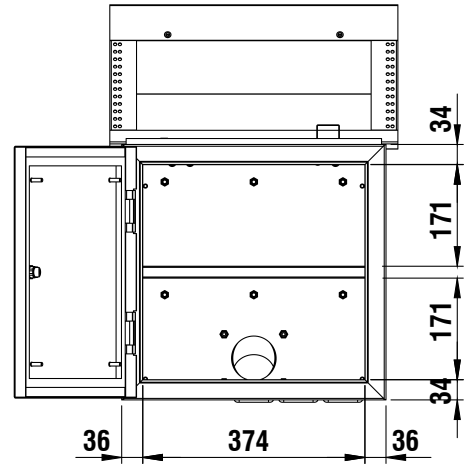
Havalandırma Kanalları
Ventilation Holes



Direk Askı Aparatı
Pole Hanging Apparatus

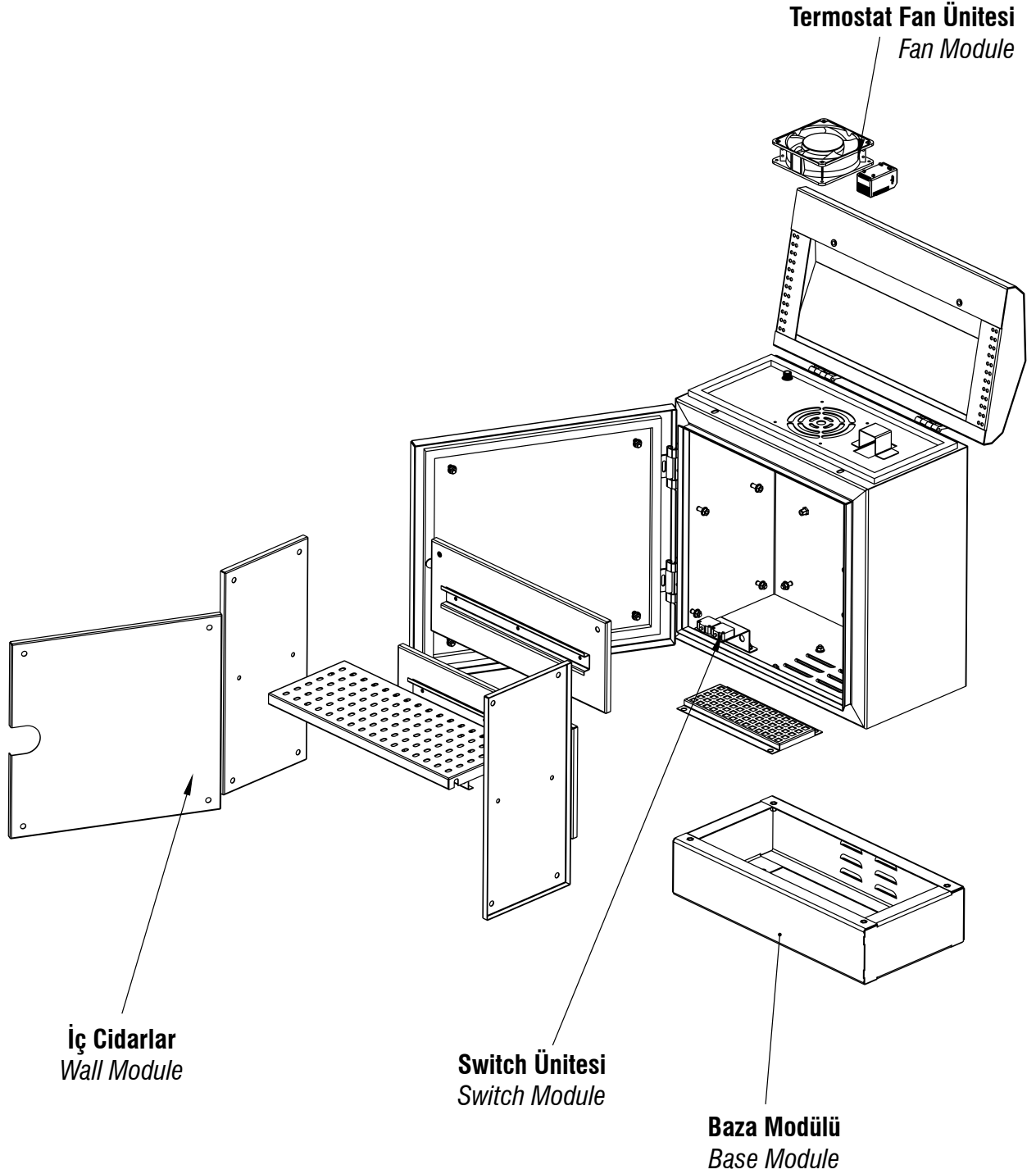


Kapak Açılma Açısı
Door Opening Angle



Ürün Kodu Order Code	Ürün İsmi Product Name	Genişlik Width (mm)	Derinlik Depth (mm)	Yükseklik Height (mm)	Ağırlık Weight (kg)
ZEY.IPMB	Mini Mobese Harici Tip Kabinet	445	250	500	17,00

HARİCİ TİP MİNİ MOBESE AKSESUARLARI
OUTDOOR TYPE MINI MOBESE ACCESSORIES



Ürün Kodu Order Code	Ürün İsmi Product Name	Ağırlık Weight (kg)
ZEY.IPMCDR	Mini Mobese Kabin Cidarı	4,70
ZEY.IPMEN1	Mini Mobese 1'li Fan Ünitesi + Termostatlı	1,00



TEMEL ÖZELLİKLERİ

- Bu tip kabinler günümüzde ses, veri ve görüntü iletiminde telekomünikasyon ağlarında, sinyal taşımada, kamera kontrol, navigasyon, uzaktan izleme v.b gereksinimlerde başarı ile kullanılmaktadır.
- Bestrack harici kabinetler tasarım olarak hem bazalı hem de duvar ve direk tipi kabin olma özelliğine sahiptir.
- Dış ortamda korozyona karşı dayanıklı bir yapıya sahiptir.
- Doğal havalandırma sistemine sahiptir.
- IP 65 ve IP 66 koruma derecesine sahiptir.
- Kabinetlerimiz 7U,9U,12U,16U ve 20U yüksekliğinde, 600 mm genişliğinde, 450 mm ve 600 mm derinliğinde standart ölçülerde üretilmektedir.
- Şartnamelere uygun özel imalatta yapılmaktadır.

KONSTRÜKSİYON DETAYLARI

- **Ana karkas yapısı;** ana gövde monoblok bükümlü ve kaynaklı yapıya sahiptir. 1,5-2 mm sac kalınlığında üretilmektedir.
- **Boya;** harici kabinetlerimizin bütün metal aksamı yüzey temizleme prosesinden sonra RAL 7035 açık gri epoksi polyeater elektrostatik toz boya ile boyanmaktadır.
- **Şapka modülü;** monoblok bükümlü ve kaynaklı yapıya sahip olan şapka modülü yanlarda bulunan havalandırma delikleri ile sıcak hava sirkülasyonu yapılmaktadır.
- **Kablo giriş modülü;** kablo girişlerinde kullanılan kablo rakorları sayesinde IP koruma derecesini bozmadan sağlıklı kablolama yapmamızı sağlar.

- **Baza modülü;** kabinet üzerinde bulunan 4 noktadan montajı kolaylıkla yapılır. Aynı şekilde baza modülü üzerinde bulunan 4 noktadan beton kaide üzerine kolaylıkla montaj yapılır.
- **Fan modülü;** 1'li ve 2'li fan modüllerimiz sayesinde kabinin içinde oluşan sıcak hava dışarıya şapka modülünde bulunan havalandırma deliklerinden dışarı atılır.
- **Cidarlı yapısı;** kabinetlerimiz istenildiğinde tek cidarlı ve çift cidarlı olma özelliğine sahiptir. Dış gövde ile iç kapak arasında kullanılan izolasyon malzemesi dışardan gelecek soğuk ve sıcak havadan kaynaklanan problemleri minimuma indirir.
- **Enerji birimi (PDU);** Enerji dağıtım ünitesi isteğe bağlı plastik veya alüminyum gövdeli topraklı, ups, sigortalı veya izlenebilir ve yönetilebilir şekilde 19" rack kabinete montaja uygun yapıda olabilir.

Harici tipi kabinetlerimiz yapısal kablolamaya ve projeye uygun içlerine switch, router, modem, server, patch panel, telefon santrali, alarm sistemleri v.b elektrik ve elektronik ürünlerin montaj ve kablolamasına uygun sağlam, güvenli, korumalı, işlevsel ve estetik olarak üretilmektedir.

Ürünün sevki; kalite kontrol sisteminden geçtikten sonra ürünlerimiz strafor ve karton ambalaj ile darbelere dayanımlı şekilde sevk edilir.



BASIC SPECIFICATIONS

- Today, this type of cabins are used successfully in telecommunication networks for voice, data and image transmission, signal transportation, camera control, navigation, remote monitoring etc. requirements.
- Bestrack external cabinets have the feature of being designed as both plinth, wall and pole type cabinets.
- It has a structure that is resistant to corrosion in the outdoor environment.
- It has a natural ventilation system.
- It has IP 65 and IP 66 protection degrees.
- Our cabinets are produced in standard sizes of 7U, 9U, 12U, 16U and 20U high, 600 mm wide, 450 mm and 600 mm deep.
- It is made in special manufacturing in accordance with the specifications.

CONSTRUCTION DETAILS

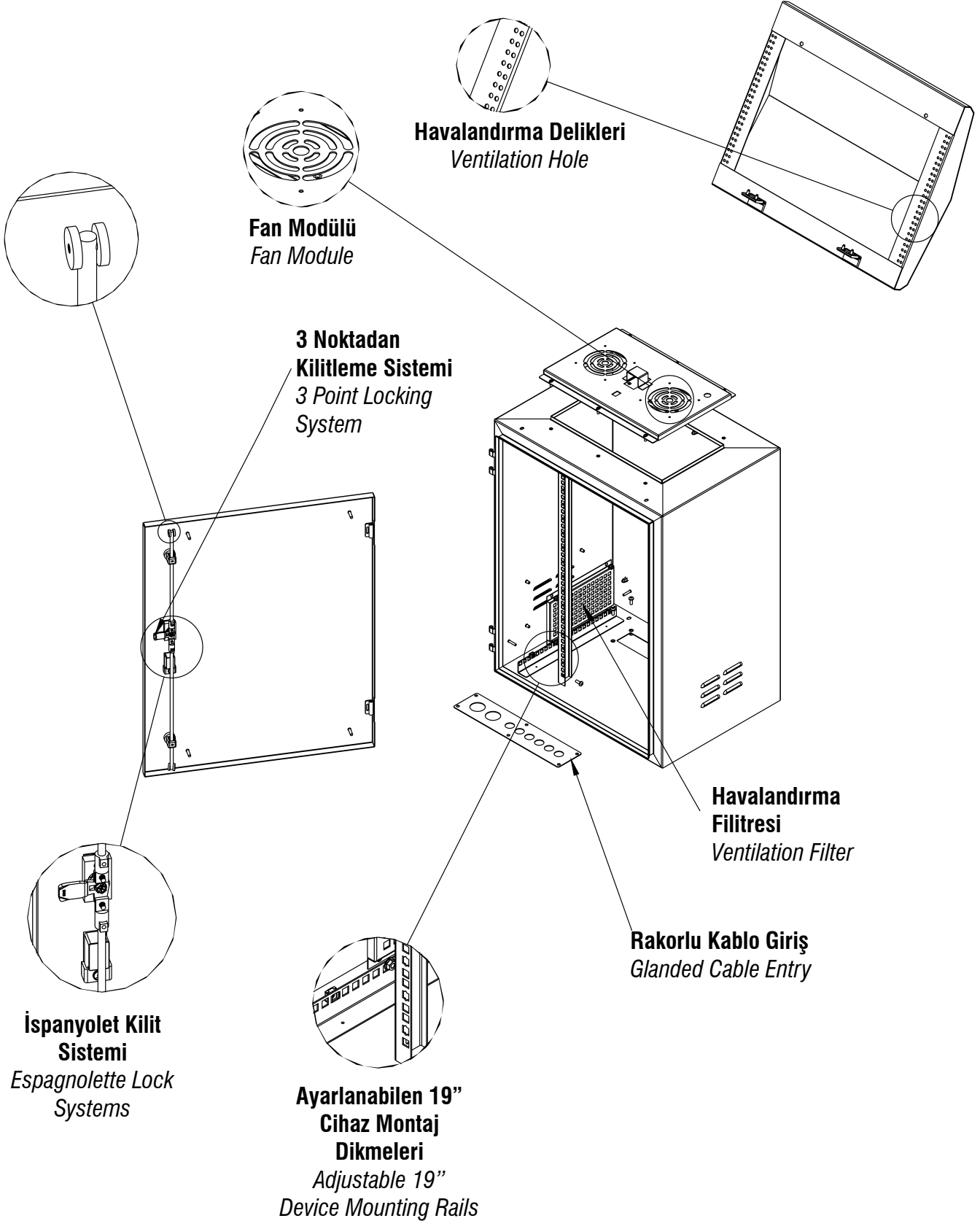
- **Main carcass structure;** The main body has a monoblock twisted and welded structure. It is produced in 1.5-2 mm sheet thickness.
- **Paint;** All metal parts of our external cabinets are painted with RAL 7035 light gray epoxy polyester electrostatic powder paint after the surface cleaning process.
- **Hat module;** The hat module, which has a monoblock twisted and welded structure, circulates hot air through ventilation holes on the sides.
- **Cable entry module;** Thanks to the cable glands used in

cable entries, it allows us to make healthy cabling without compromising the IP protection degree.

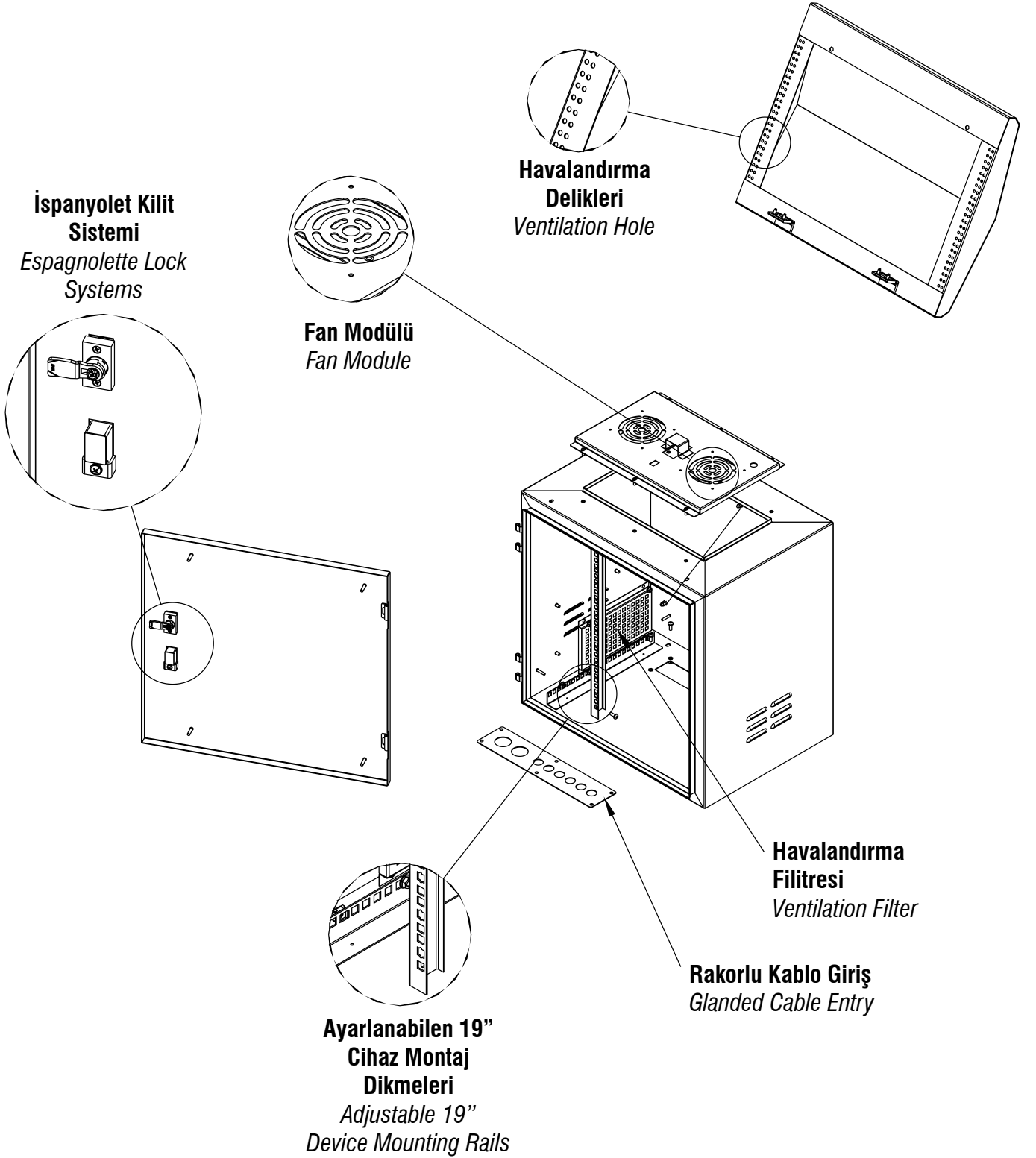
- **Plinth module;** It can be easily mounted from 4 points on the cabinet. Likewise, it can be easily mounted on the concrete plinth from 4 points on the plinth module.
- **Fan module;** Thanks to our single and double fan modules, the hot air generated inside the cabin is thrown out through the ventilation holes in the hat module.
- **Walled structure;** Our cabinets can be single-walled or double-walled upon request. The insulation material used between the outer body and the inner cover minimizes the problems caused by cold and hot air coming from the outside.
- **Energy unit (PDU);** The energy distribution unit can optionally have a plastic or aluminum body, grounded, UPS, fused or a monitorable and manageable structure suitable for mounting in a 19" rack cabinet.

Our external type cabinets are produced as robust, safe, protected, functional and aesthetic, suitable for structural cabling and the mounting and cabling of electrical and electronic products such as switches, routers, modems, servers, patch panels, telephone exchanges, alarm systems, etc. in accordance with the project.

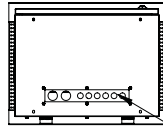
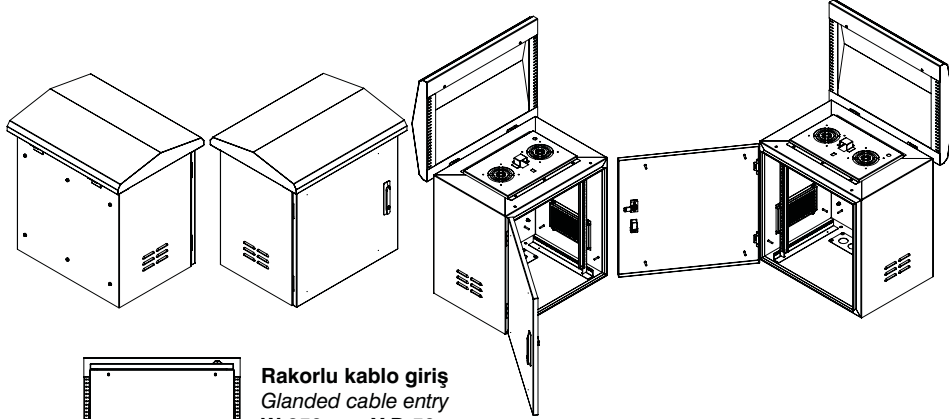
Shipment of the product; After passing through the quality control system, our products are shipped in impact-resistant styrofoam and cardboard packaging.

16U VE 20U 19" IP CLASS HARİCİ TİP RACK KABİNETLER
16U AND 20U 19" IP CLASS OUTDOOR TYPE RACK CABINETS

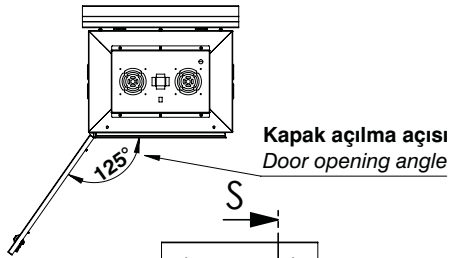
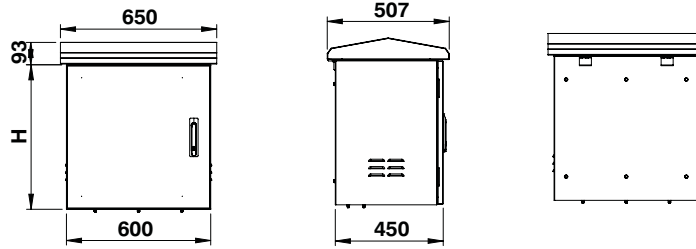
7U - 9U VE 12U 19" IP CLASS HARİCİ TİP RACK KABİNETLER
7U - 9U AND 12U 19" IP CLASS OUTDOOR TYPE RACK CABINETS



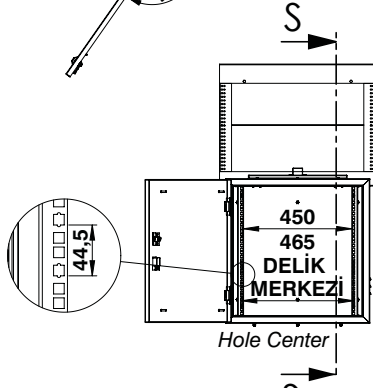
600*450 mm IP CLASS HARİCİ TİP KABİNETLER
600*450 MM IP CLASS OUTDOOR TYPE RACK CABINETS



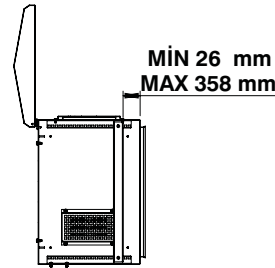
Rakorlu kablo giriş
Glanded cable entry
W:350 mm X D:50mm
2 ADET (pcs) PG 29
6 ADET (pcs) PG 16



Kapak açılma açısı
Door opening angle



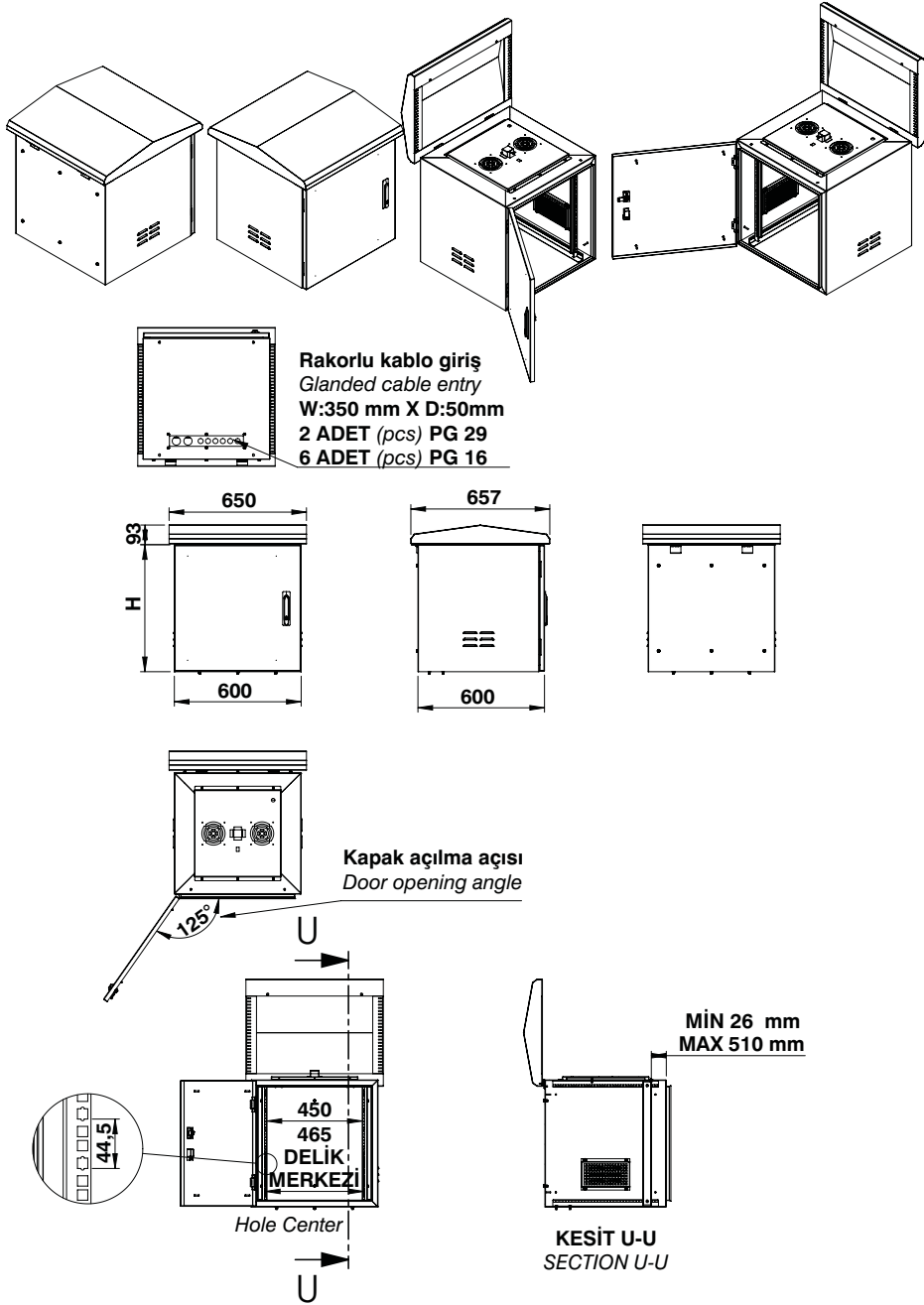
Hole Center



KESİT S-S
SECTION S-S

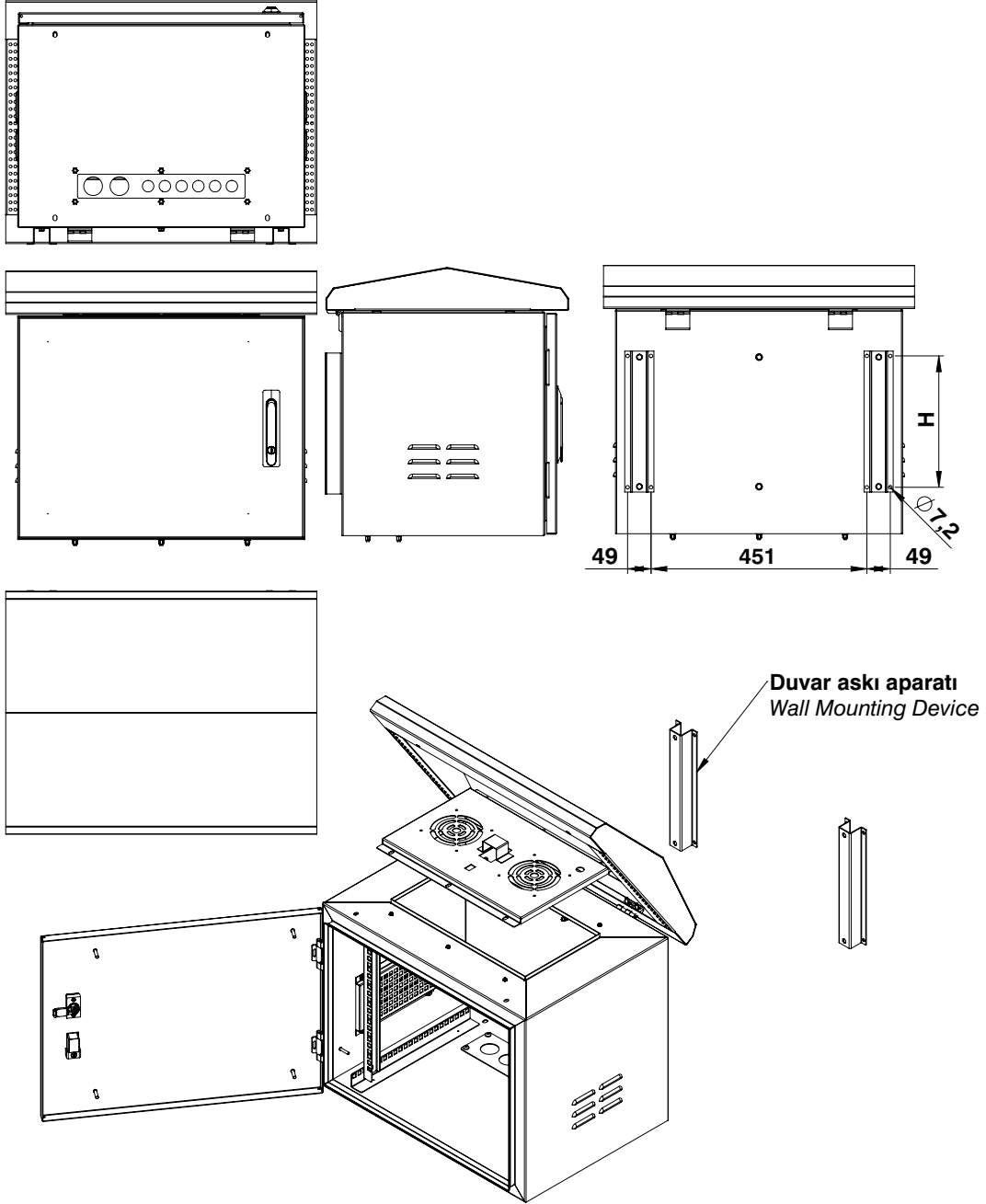
Ürün Kodu <i>Order Code</i>	Ürün İsmi <i>Product Name</i>	Genişlik <i>Width</i> (mm)	Derinlik <i>Depth</i> (mm)	Yükseklik <i>Height</i> (mm)	Ağırlık <i>Weight</i> (kg)
ZEY.IPCLS07U6045	07U 600x450 mm Harici Tip Kabinet	600	450	484	29,00
ZEY.IPCLS09U6045	09U 600x450 mm Harici Tip Kabinet	600	450	573	30,00
ZEY.IPCLS12U6045	12U 600x450 mm Harici Tip Kabinet	600	450	707	36,00
ZEY.IPCLS16U6045	16U 600x450 mm Harici Tip Kabinet	600	450	885	41,00
ZEY.IPCLS20U6045	20U 600x450 mm Harici Tip Kabinet	600	450	1065	46,00

600*600 mm IP CLASS HARİCİ TİP KABİNETLER
600*600 MM IP CLASS OUTDOOR TYPE RACK CABINETS



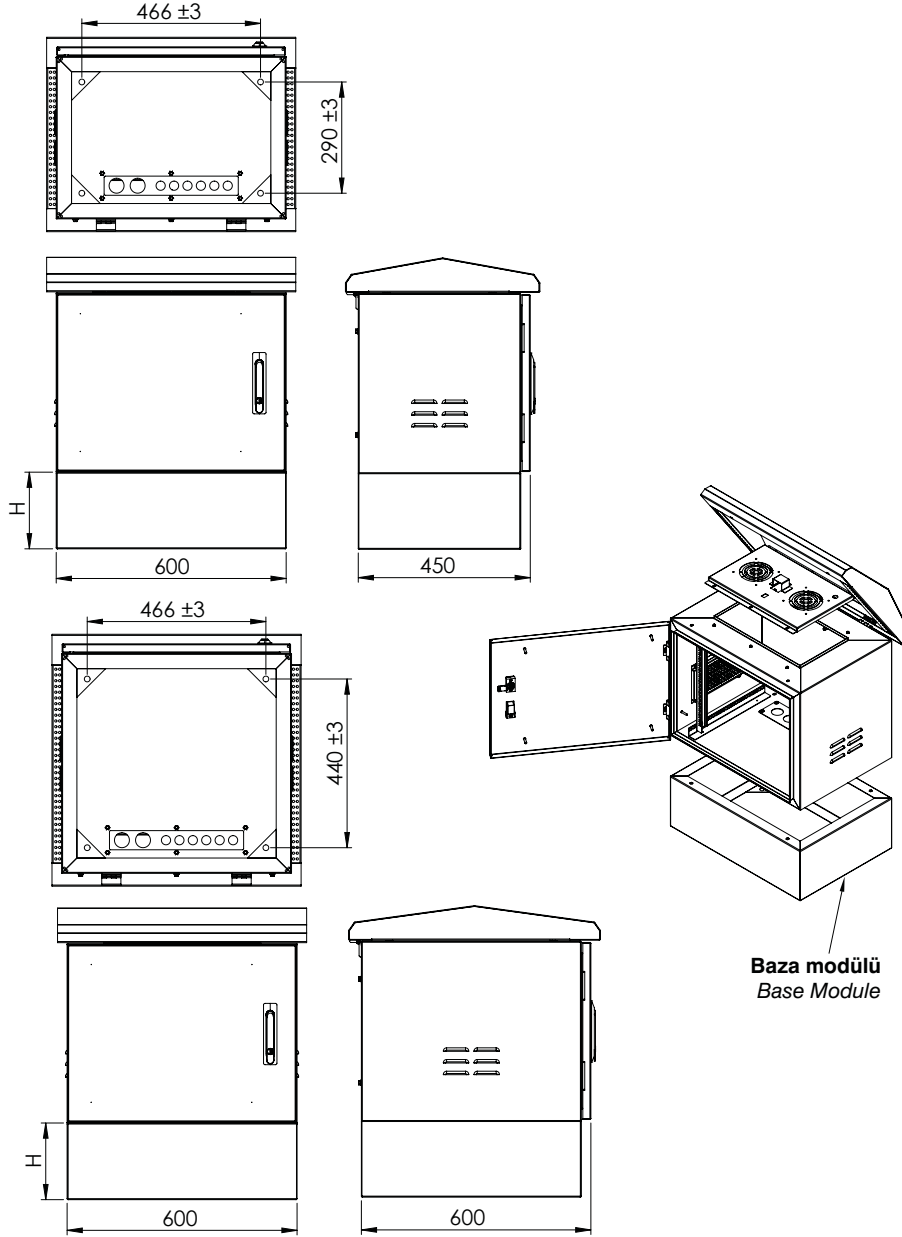
Ürün Kodu Order Code	Ürün İsmi Product Name	Genişlik Width (mm)	Derinlik Depth (mm)	Yükseklik Height (mm)	Ağırlık Weight (kg)
ZEY.IPCLS07U6060	07U 600x600 mm Harici Tip Kabinet	600	600	484	36,00
ZEY.IPCLS09U6060	09U 600x600 mm Harici Tip Kabinet	600	600	573	38,50
ZEY.IPCLS12U6060	12U 600x600 mm Harici Tip Kabinet	600	600	707	43,50
ZEY.IPCLS16U6060	16U 600x600 mm Harici Tip Kabinet	600	600	885	19,00
ZEY.IPCLS20U6060	20U 600x600 mm Harici Tip Kabinet	600	600	1065	54,00

19" IP CLASS HARİCİ TİP KABİNET DUVAR ASKI APARATI
19" IP CLASS OUTDOOR TYPE RACK CABINET'S FIXING ON THE WALLS



Ürün Kodu Order Code	Ürün İsmi Product Name	Ağırlık Weight (kg)
ZEY.IPCLSWM07U	07U Duvar Montaj Aparatı	0,65
ZEY.IPCLSWM09U	09U Duvar Montaj Aparatı	0,90
ZEY.IPCLSWM12U	12U Duvar Montaj Aparatı	1,30
ZEY.IPCLSWM16U	16U Duvar Montaj Aparatı	1,85
ZEY.IPCLSWM20U	20U Duvar Montaj Aparatı	2,40

19" IP CLASS HARİCİ TİP KABİNET BAZA MODÜLÜ
19" IP CLASS OUTDOOR TYPE RACK CABINET BASE MODULES

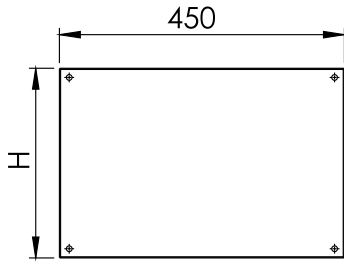
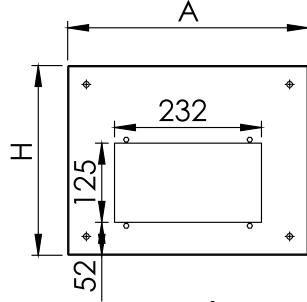
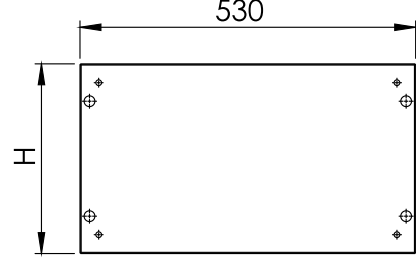
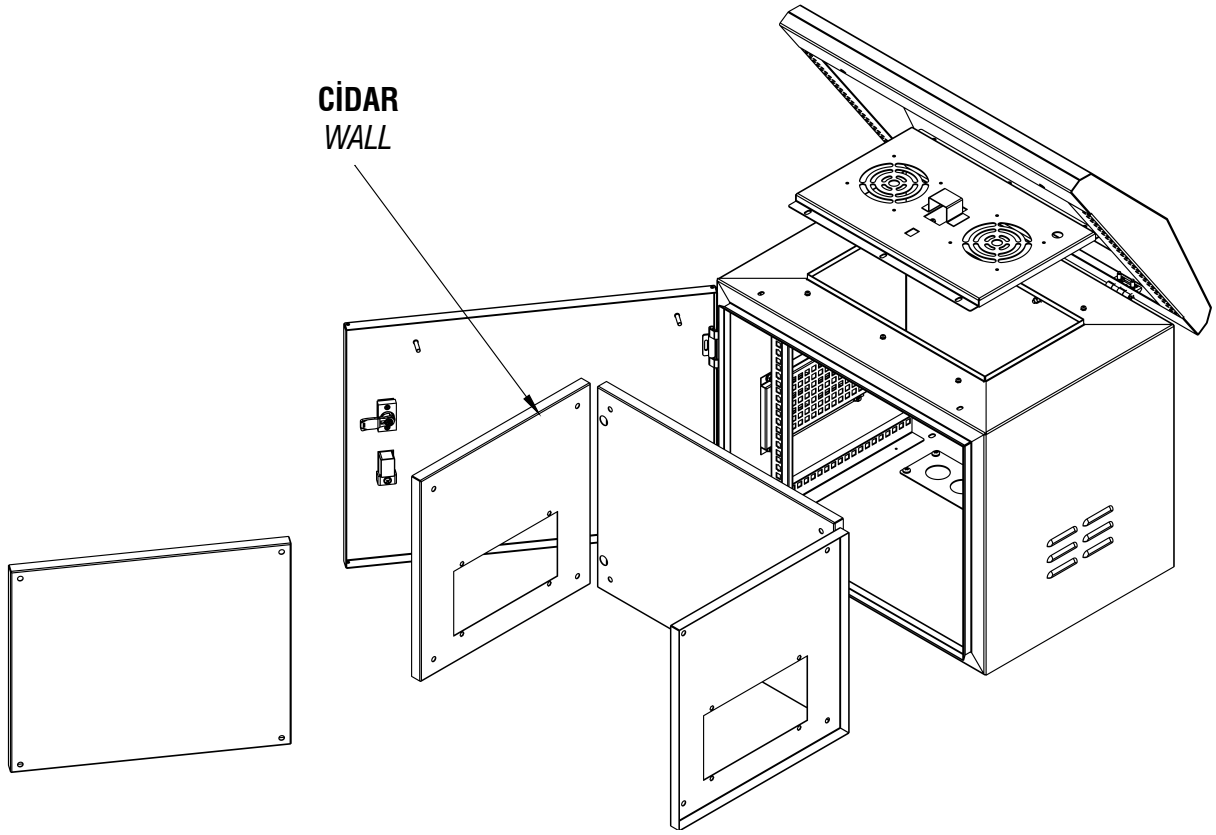


600*450 mm HARİCİ TİP KABİNET BAZA MODÜLÜ
600*450 mm Outdoor Type Rack Cabinet Base Modules

600*600 mm HARİCİ TİP KABİNET BAZA MODÜLÜ
600*600 mm Outdoor Type Rack Cabinet Base Modules

Ürün Kodu Order Code	Ürün İsmi Product Name	Ağırlık Weight (kg)
ZEY.IPCLS100PTH6045	600x450x100mm Baza	4,25
ZEY.IPCLS200PTH6045	600x450x200mm Baza	6,75
ZEY.IPCLS300PTH6045	600x450x300mm Baza	9,25
ZEY.IPCLS400PTH6045	600x450x400mm Baza	11,50
ZEY.IPCLS500PTH6045	600x450x500mm Baza	14,00

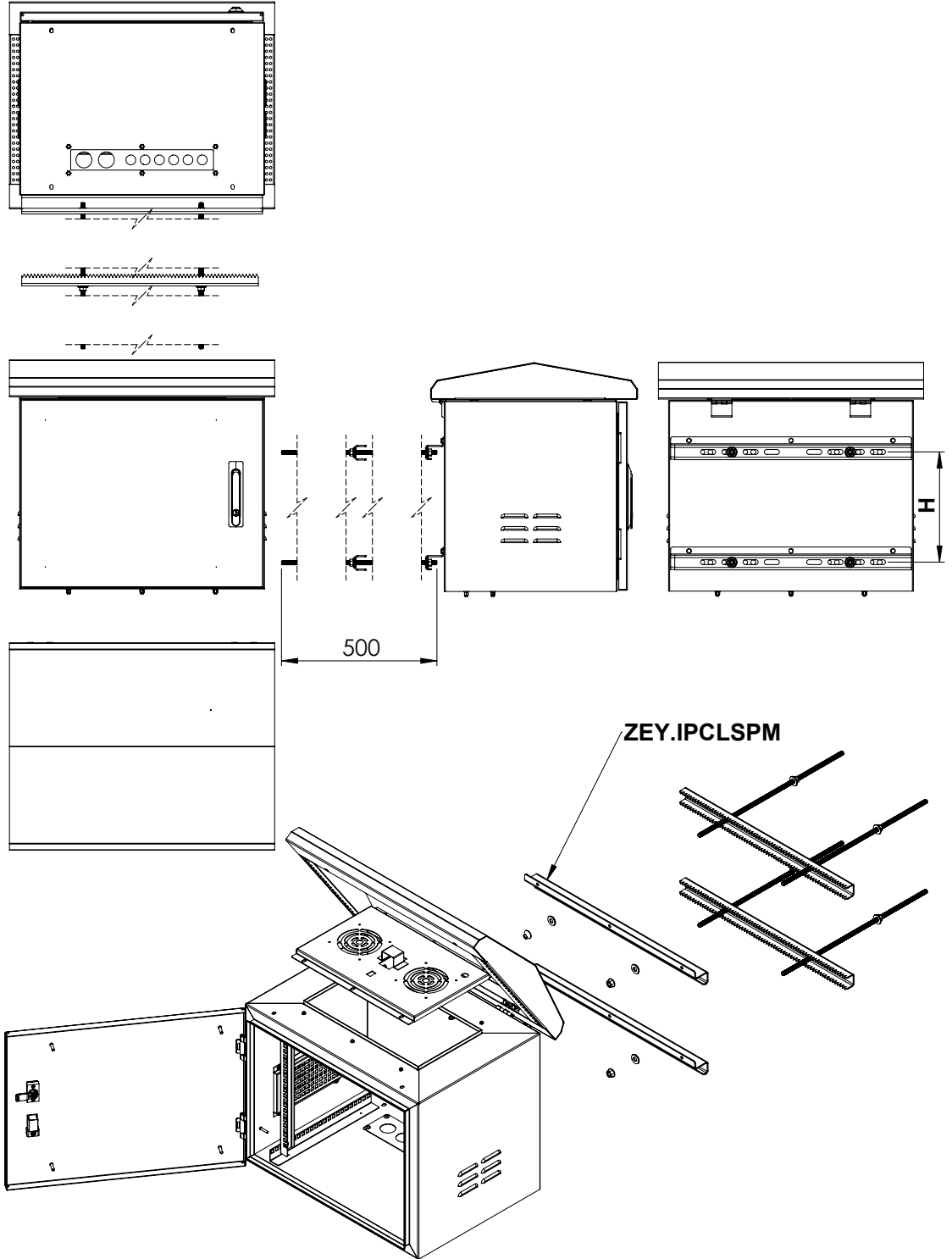
Ürün Kodu Order Code	Ürün İsmi Product Name	Ağırlık Weight (kg)
ZEY.IPCLS100PTH6060	600x600x100mm Baza	5,00
ZEY.IPCLS200PTH6060	600x600x200mm Baza	7,50
ZEY.IPCLS300PTH6060	600x600x300mm Baza	10,50
ZEY.IPCLS400PTH6060	600x600x400mm Baza	13,25
ZEY.IPCLS500PTH6060	600x600x500mm Baza	16,00

19" IP CLASS HARİCİ TİP KABİNET CİDAR
19" IP CLASS OUTDOOR TYPE RACK CABINET'S DOUBLE WALLS**KAPAK CİDAR**
COVER WALL**YAN CİDAR**
SIDE WALL**ARKA CİDAR**
BACK WALL**600*450 mm HARİCİ TİP KABİNET CİDARLARI**
600*450 mm Outdoor Type Rack Cabinet's Double Walls**600*600 mm HARİCİ TİP KABİNET CİDARLARI**
600*600 mm Outdoor Type Rack Cabinet's Double Walls

Ürün Kodu Order Code	Ürün İsmi Product Name	Ağırlık Weight (kg)
ZEY.IPCLS07UCDR45	07U 600x450mm Cidar	5,00
ZEY.IPCLS09UCDR45	09U 600x450mm Cidar	6,50
ZEY.IPCLS12UCDR45	12U 600x450mm Cidar	8,50
ZEY.IPCLS16UCDR45	16U 600x450mm Cidar	11,50
ZEY.IPCLS20UCDR45	20U 600x450mm Cidar	14,50

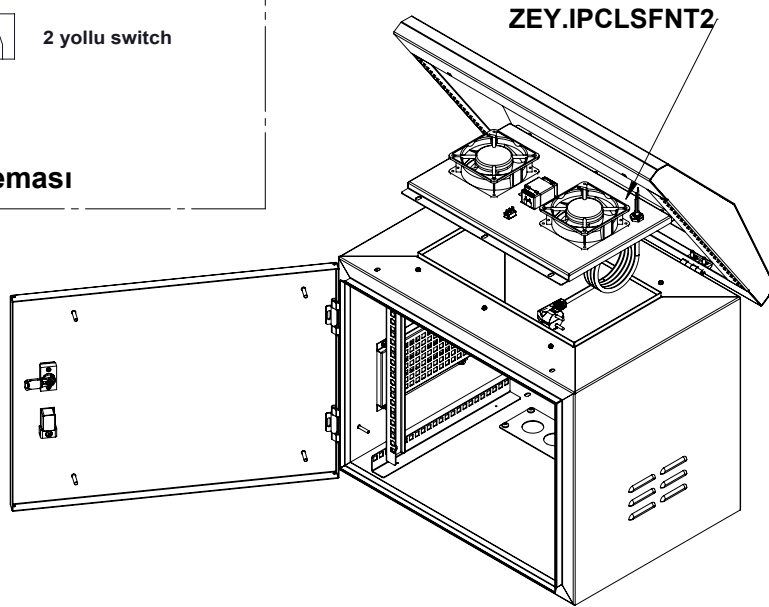
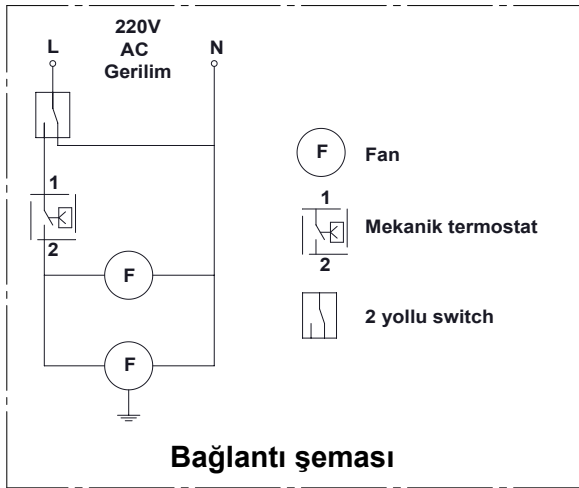
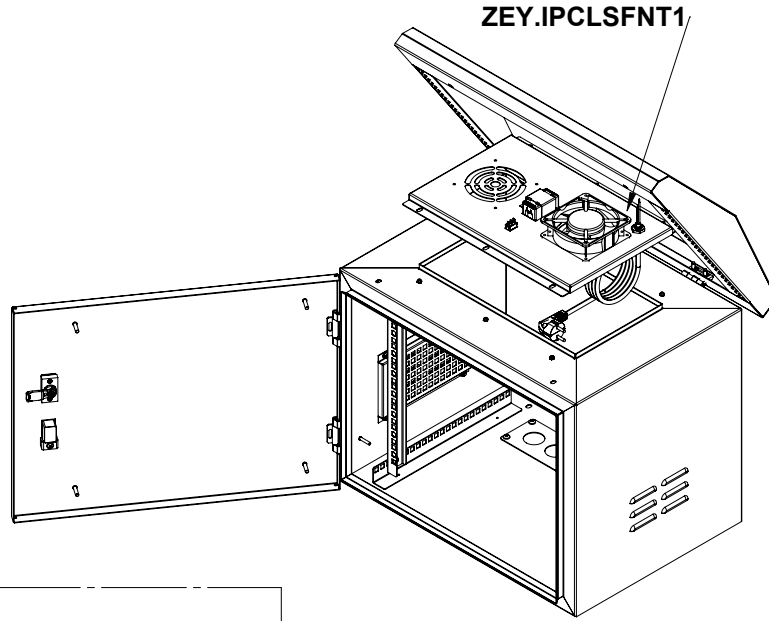
Ürün Kodu Order Code	Ürün İsmi Product Name	Ağırlık Weight (kg)
ZEY.IPCLS07UCDR60	07U 600x600mm Cidar	6,50
ZEY.IPCLS09UCDR60	09U 600x600mm Cidar	7,50
ZEY.IPCLS12UCDR60	12U 600x600mm Cidar	10,00
ZEY.IPCLS16UCDR60	16U 600x600mm Cidar	13,00
ZEY.IPCLS20UCDR60	20U 600x600mm Cidar	16,00

19" IP CLASS HARİCİ TİP KABİNET DİREK ASKI APARATI
19" IP CLASS OUTDOOR TYPE RACK CABINET'S HANGING AND FIXING ON THE POLES

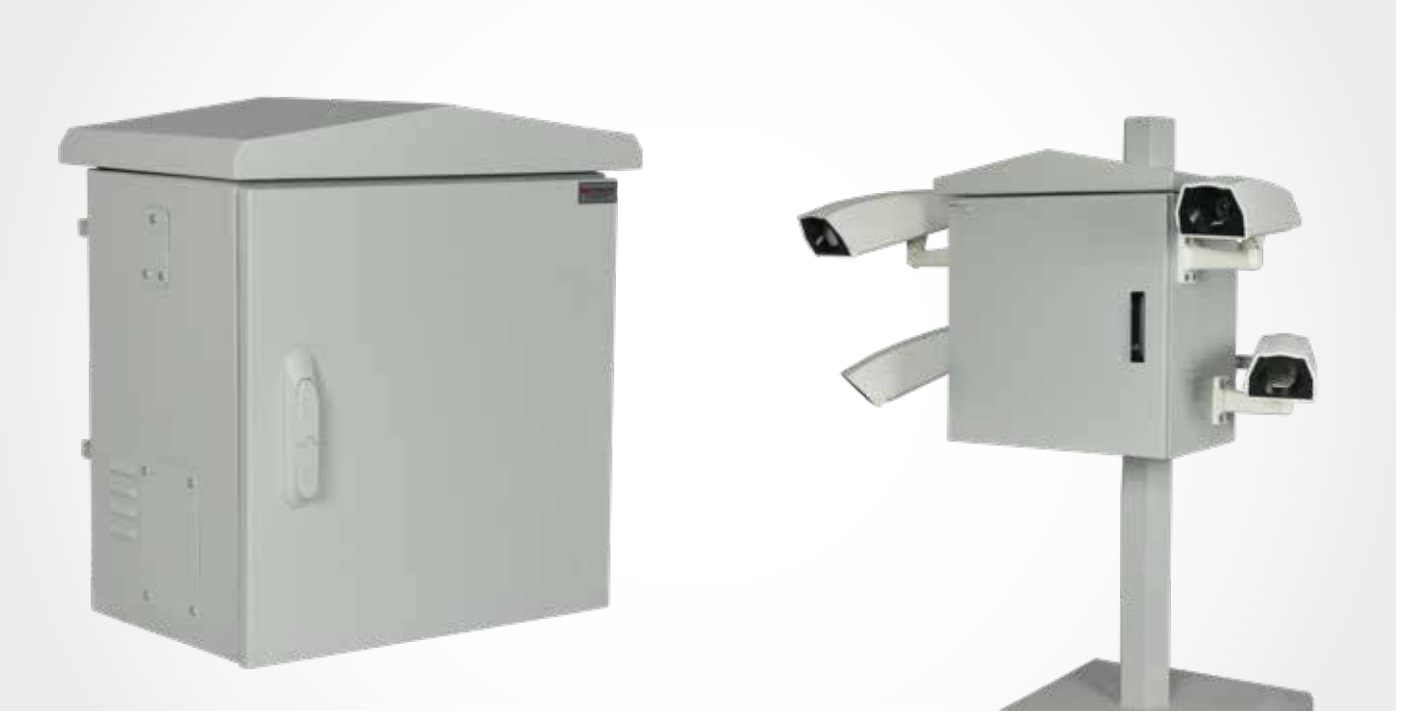


Ürün Kodu Order Code	Ürün İsmi Product Name	Ağırlık Weight (kg)
ZEY.IPCLSPM	Direk Askı Aparatı	5,00

19" IP CLASS HARİCİ TİP KABİNET FAN ÜNİTELERİ
19" IP CLASS OUTDOOR TYPE RACK CABINET FAN UNITS



Ürün Kodu Order Code	Ürün İsmi Product Name	Ağırlık Weight (kg)
ZEY.IPCLSFNT1	1'li Fan + Termostat Ünitesi	0,90
ZEY.IPCLSFNT2	2'li Fan + Termostat Ünitesi	1,30



Çift Cidarlı Yapı: Mobese direk tipi kabinler dış cidar 1,5 mm iç cidar 1mm kalınlığında ve içerisinde bulunan izolasyonlu yapısı sayesinde dış etkenlere karşı yüksek düzeyde koruma sağlar.

Aktif Havalandırma Yapısı (Fanlı ve Filtreli Havalandırma)

2'li fan ve termostatlı fan yapısı ile içeride bulunan sıcak hava şapka altında bulunan delikli yapısıyla dışarı atılır.

Kabinet altında bulunan havalandırma filtresi sayesinde kabine toz ve su girişi engellenmektedir.

Contalı Yapı: Kapak ve şapka kısımlarında bulunan dökme conta ile su ve toz girişini engellemektedir.

Kolay Direk Montajı ve Kamera Montajı: Direk bağlantı aparatları ile kabinet direğe kolayca sabitlenmektedir.

Kabin üzerinde 4 adet kamera montaj alanı bulunmaktadır.

Montaj Rayları: Kabinet içerisinde elektriksel alt yapıyı sağlayacak donanımlar için DIN tipi raylar mevcuttur.

Hareketli UPS Rafı: Tekerlekli ve hareketli yapısı ile UPS cihazlarına kolaylıkla işlem yapabilme kolaylığı sağlamaktadır.

Aydınlatma: Kabinetlerin içinde bulunan otomatik aydınlatma modülü ile kabinin iç aydınlığı sağlanarak karanlık ortamlarda kabine müdahale olanağı sağlar.

Ön Kapak Yapısı ve Kilit Sistemi: 3 noktadan kilitlemeli ve contalı yapısı ile maksimum güvenlik ve sızdırmazlık sağlanmaktadır.

Modem-Cihaz – Switch Rafı: Üst bölmede modem, cihaz veya switch koyabilmek için sabit bir raf yapısı mevcuttur.

Double – Wall Construction: Out – Wall 1,5 mm thick, Inside -wall 1 mm thick also prevents to the out door impact with the special - isolation materials between two doors . This type protection is very high - level.

Active Circulation Construction: There are 2 suitable fans equipped inside with the filter which can serve for the flowing hot-air to the outside of the cabinet. Under the punched (holes) of top cover section. At the bottom section there is a fan which protects dust & water incoming to the cabinet .

Gasket Construction: There is very special fluid – gasket which prevent dust & water incoming to the cabinet .

Easy Pole – Mounting & Camera Mounting: With the pole connection apparatus the cabinet can mount easily on the poles. There are also 4 (four) mounting space on the cabinet for camera mounting.

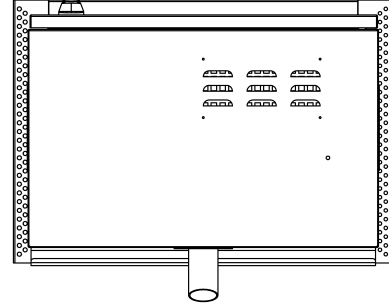
Mounting Rail: In side of the cabinet have the equipment which does electrical connection used DIN Type rails.

Movable UPS Rails: It can help for the UPS Equipments operation which have castors & movable body easily.

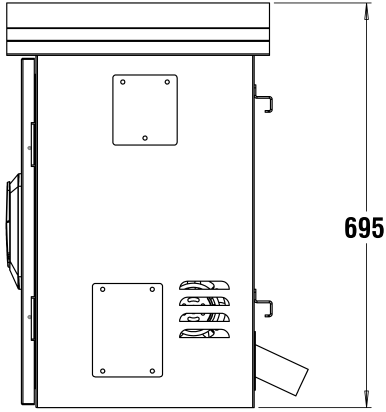
Lighting: There is automatic lighting module inside of the cabinet which serve in the dark environmental for lighting controls.

Front Door Construction for Locking: 3 point locking and have gasket construction of the cabinet serve safety & secure inside maximum level.

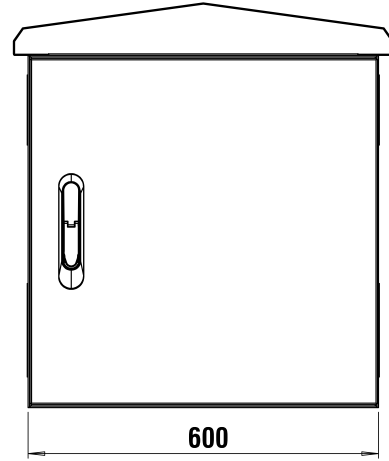
Modem – Equipment & Switch Shelves: Top of the inside cabinet section is fixed rails also help easily to put on it modem or other electronic equipment.



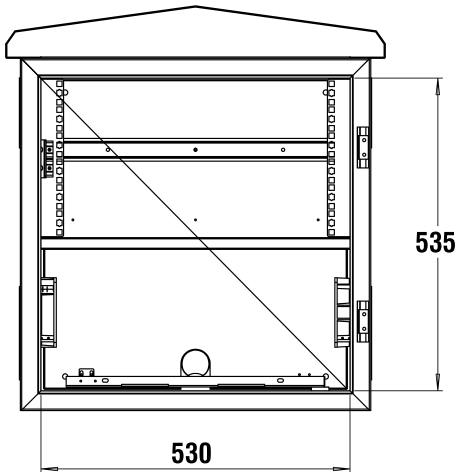
ALT GÖRÜNÜŞ
BOTTOM SIDE VIEW



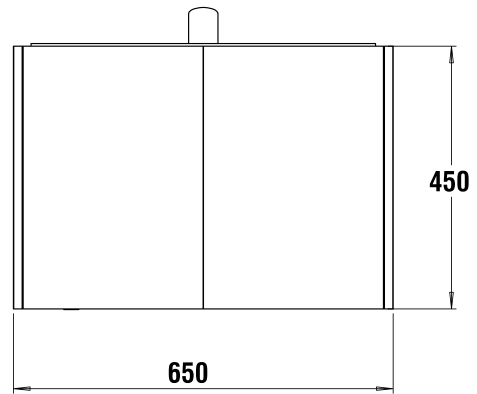
SOL YAN GÖRÜNÜŞ
LEFT SIDE VIEW



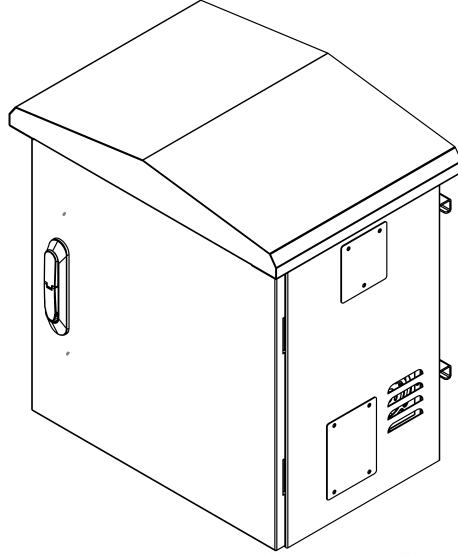
ÖN GÖRÜNÜŞ
FRONT VIEW



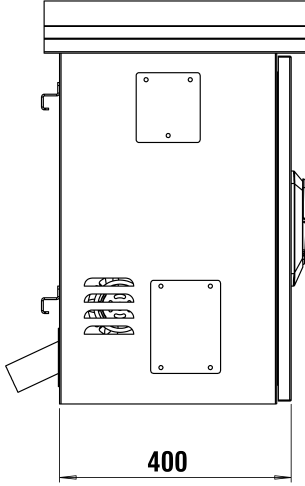
ÖN KAPAKSIZ GÖRÜNÜŞ
FRONT COVERLESS VIEW



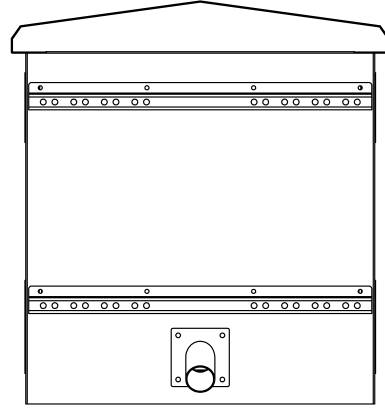
ÜST GÖRÜNÜŞ
TOP VIEW



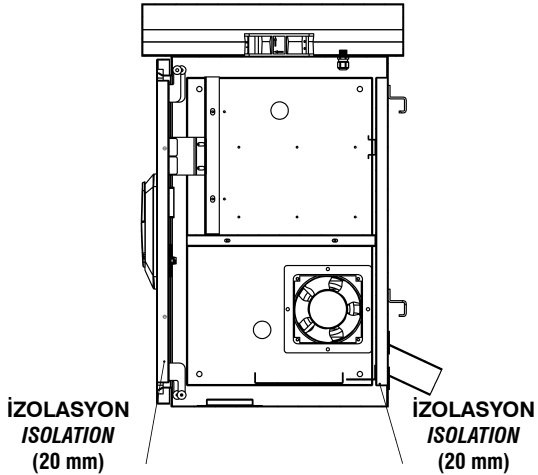
İZOMETRİK GÖRÜNÜŞ
ISOMETRIC VIEW



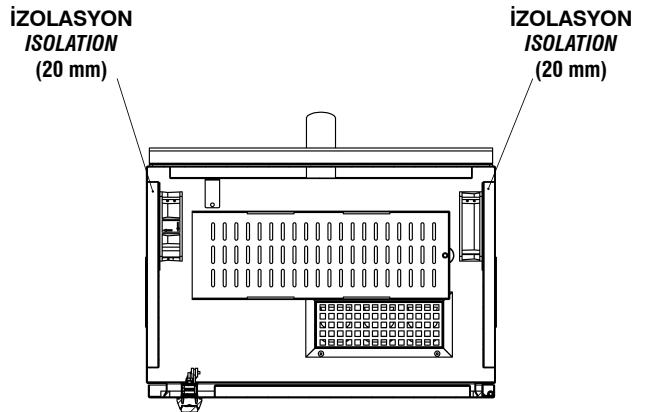
SAĞ YAN GÖRÜNÜŞ
RIGHT SIDE VIEW



ARKA GÖRÜNÜŞ
BACK VIEW



YAN KESİT GÖRÜNÜŞ
SIDE SECTION VIEW



ÜST KESİT GÖRÜNÜŞ
TOP SECTION VIEW



Çift Cidarlı Yapı: Yer tipi saha kabinlerinde dış cidar 3mm, iç cidar 2mm et kalınlığı ile toplamda 5mm kalınlık ile dışarıdan gelebilecek tüm darbelere karşı maksimum güvenlik sağlamaktadır. 2 bölmeden oluşan iç yapı birbirleri arasında kablo girişi hariç bağlantı bulunmamaktadır.

Aktif Havalandırma Yapısı: Birbirinden bağımsız 2'li fan ve termostatlı bir yapıya sahiptir. Alt bölmede bulunan filtreli hava menfezleri ile temiz hava sirkülasyonu sağlanır ve şapka altında bulunan delikli yapıyla hava dışarıya atılır.

Contalı Yapı: Kapak, şapka ve baza kısımları bulunan conta yapısı su ve toz girişini engellemektedir.

Baza Modülü: 200 mm baza modülü sayesinde alttan gelen kablolar muhafaza edilerek kabinetin beton kaide üzerine sabitlenmesi sağlanır.

Montaj Rayları: Kabinet içerisinde elektriksel alt yapıyı sağlayacak donanımlar için DIN tipi raylar mevcuttur.

Aydınlatma: Kabinetlerin içinde bulunan otomatik aydınlatma modülü ile kabinetin iç aydınlığı sağlanarak karanlık ortamlarda kabinetlere müdahale olanağı sağlar.

Ön Kapak Yapısı ve Kilit Sistemi: 3 noktadan kilitlemeli ve contalı yapısı ile maksimum güvenlik ve sızdırmazlık sağlanmaktadır.

19" Cihaz Montaj Dikmesi: 19" cihaz montaj dikmeleri ile tüm 19" cihazları bağlanabilir.

Double-Wall Construction: Field type cabinets Out-side Wall; 3 mm In side Wall 2 mm thickness so totaly makes 5 mm thick. Prevent all from out door impact means is safety. Inside construction of the cabinet there are 2 separate division which only avabile incoming cable inlet only.

Active Air Circulation Construction: There are 2 (two) individual working fans has to separate placed. At the bottom's section, It has air-filter for to take out from the troat incoming fresh – air circulation already made by them. Also top cover of the cabinet can serve air flow to take out side.

Gasket Construction: Front door Top-cover and base section of the cabinet prevent dust & water incoming with a special gasket construction.

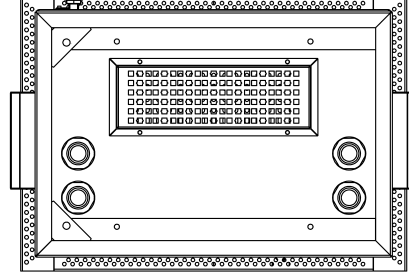
Base Module: Its 200 mm thickness base module can serve for incoming cable entrance & protect also fixed concrete bottom frame easily.

Mountain Rails: Inside of the cabinet have the equipment which does electrical connection used DIN Type rails.

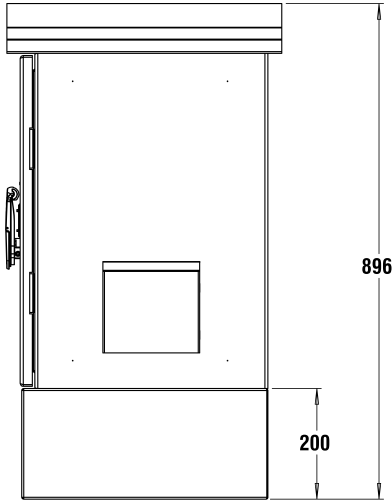
Lighting: There is automatic lighting module inside of the cabinet which serve in the dark environmental for lighting controls.

Front Door Locking Construction System: 3 point locking and have gasket construction of the cabinet serve safety & secure inside maximum level.

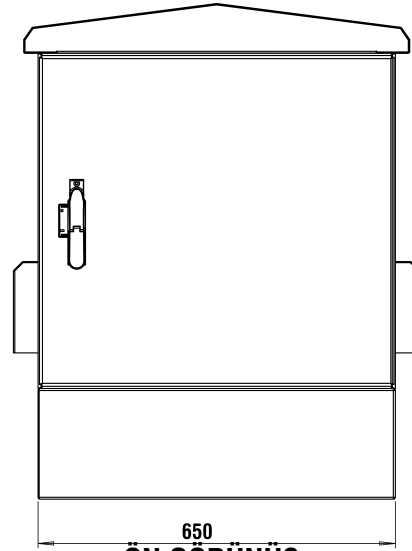
19" Equipment Mounting Vertical: Inside of the cabinet 19" Equipment verticals also can help all kinds of the 19" equipment connection to the frame.



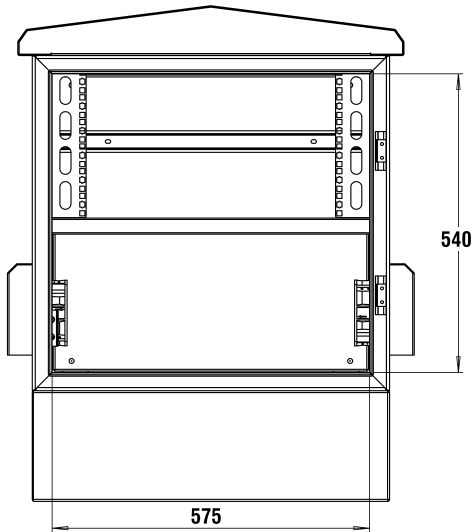
ALT GÖRÜNÜŞ
BOTTOM SIDE VIEW



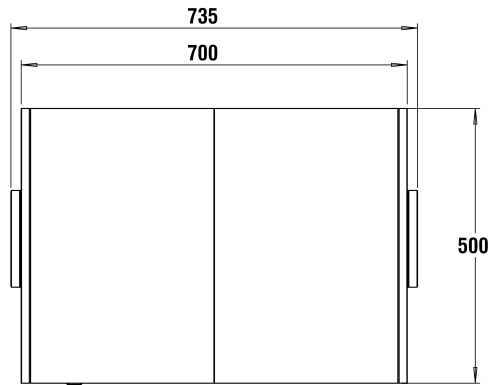
SAĞ YAN GÖRÜNÜŞ
RIGHT SIDE VIEW



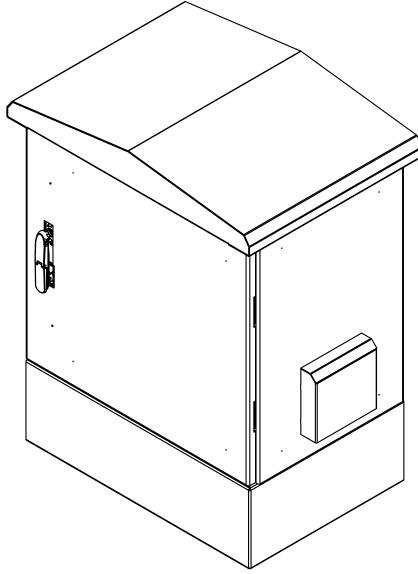
ÖN GÖRÜNÜŞ
FRONT VIEW



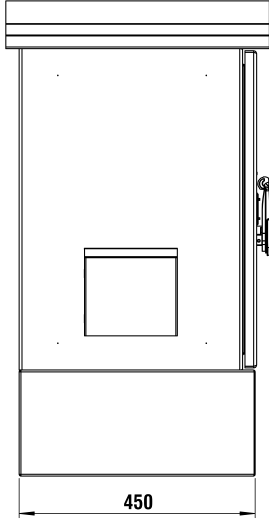
ÖN KAPAKSIZ GÖRÜNÜŞ
FRONT COVERLESS VIEW



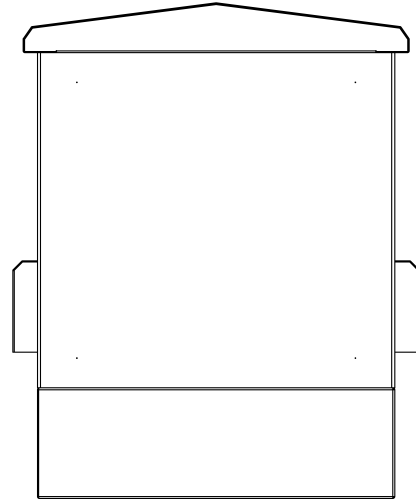
ÜST GÖRÜNÜŞ
TOP VIEW



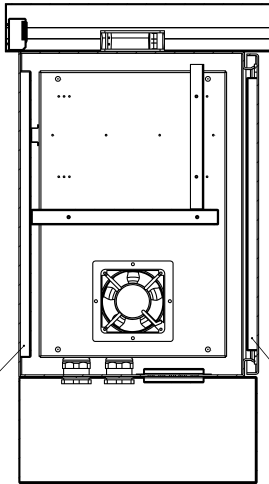
İZOMETRİK GÖRÜNÜŞ
ISOMETRIC VIEW



SOL YAN GÖRÜNÜŞ
LEFT SIDE VIEW



ARKA GÖRÜNÜŞ
BACK VIEW

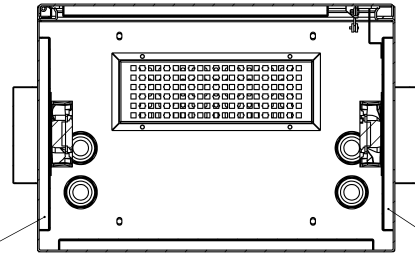


İZOLASYON
ISOLATION
(20 mm)

YAN KESİT GÖRÜNÜŞ
SIDE SECTION VIEW

İZOLASYON
ISOLATION
(20 mm)

İZOLASYON
ISOLATION
(20 mm)



İZOLASYON
ISOLATION
(20 mm)

ÜST KESİT GÖRÜNÜŞ
TOP SECTION VIEW



TEMEL ÖZELLİKLERİ

- Bestrack kabinetlerimiz server ve depolama uygulamalarında müşterilerimize en uygun çözümler sunmaktadır.
- IP55 endüstriyel dikili Tip kabinetlerimiz, TS EN 61587-1 mekanik yapılar (elektronik ekipmanlar için kabinler) ISO 9001:2015 kalite yönetimi sistemi ile 18.000 m2 kapalı alana sahip fabrikamızda üretimini yapmaktayız.
- Tüm kabinet ölçüleri IEC 297-2 ile uyumludur.
- IP55 endüstriyel dikili tip kabinetlerimiz genişlik 600 mm ürünlerinde 32U ve 42U yüksekliklerde, genişlik 800 mm ürünlerinde ise 32U ve 42U yüksekliklerde müşterilerimize sunulmaktadır.
- 19" cihaz montaj dikmelerimiz kare delikli (9,5 *9,5 mm) ve derinlik boyunca ayarlanabilir yapıdadır.
- "U" işaretleme ile 19" rack tipi ürünlerin kolay kurulmasını sağlar.
- IP 55 endüstriyel Dikili tip kabinetlerimiz min. 1000 kg yük taşıma kapasitesine sahiptir.
- Kullanım alanları; büyük ölçekli ağ kurulumları, veri merkezleri, havaalanı haberleşme ağlarında, çağrı merkezlerinde, F/O uygulamalarında kullanılmaktadır.
- Koruma derecesi IP 55'ye göre imal ve test edilmektedir.

Karkas yapısı; 1,5 mm kalınlığında karkas dikmeler, alüminyum döküm köşe birleşme parçası ile montajlanarak kabinetin taşıma kapasitesini maksimuma çıkarmaktadır.

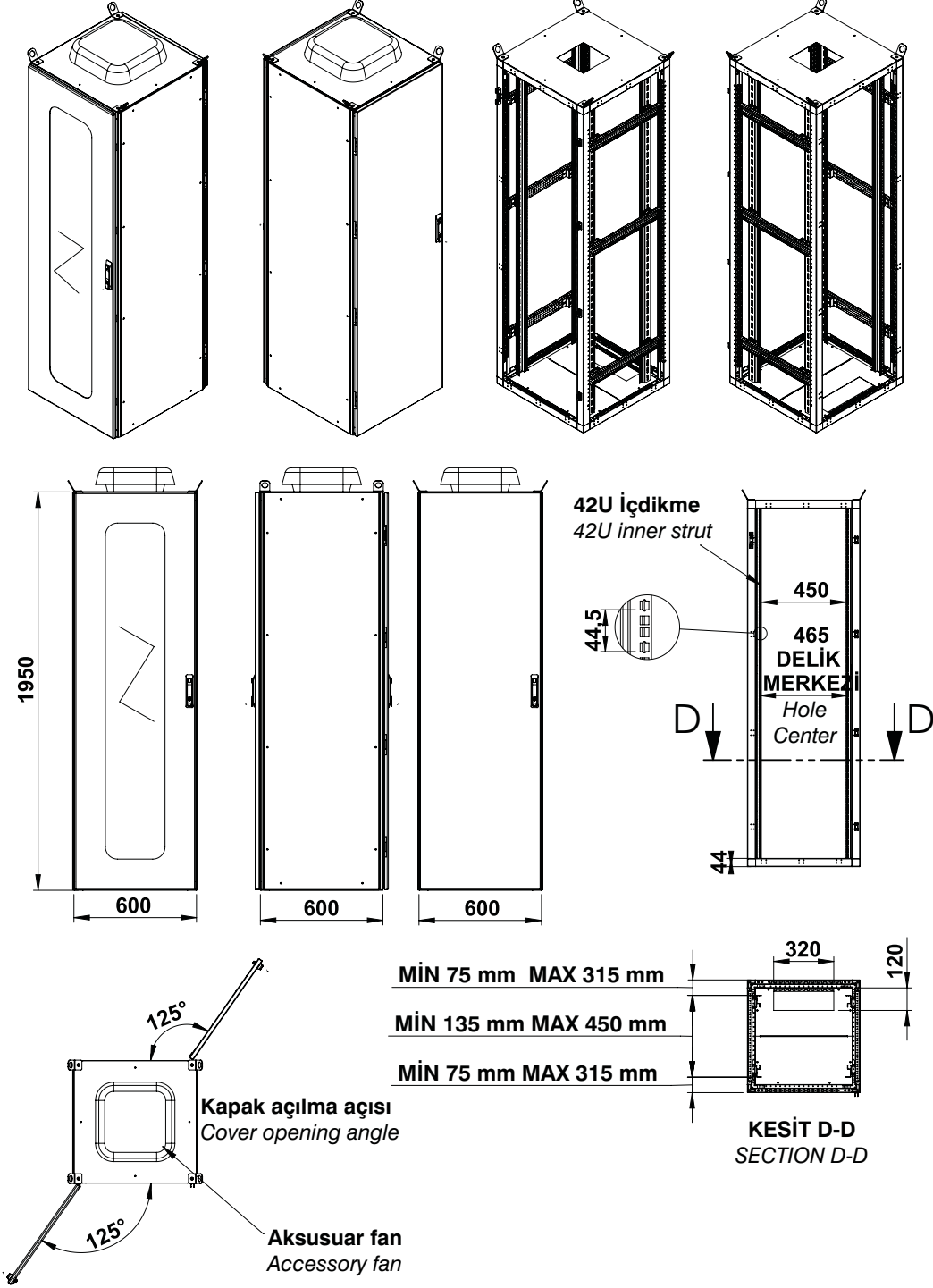


BASIC SPECIFICATIONS

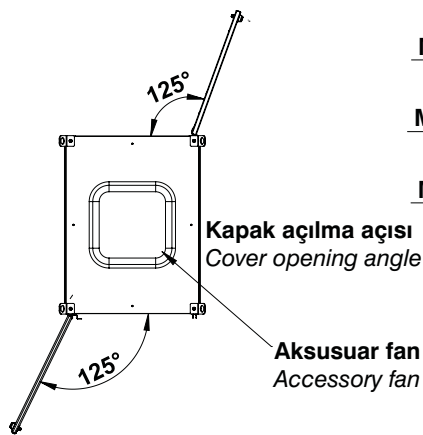
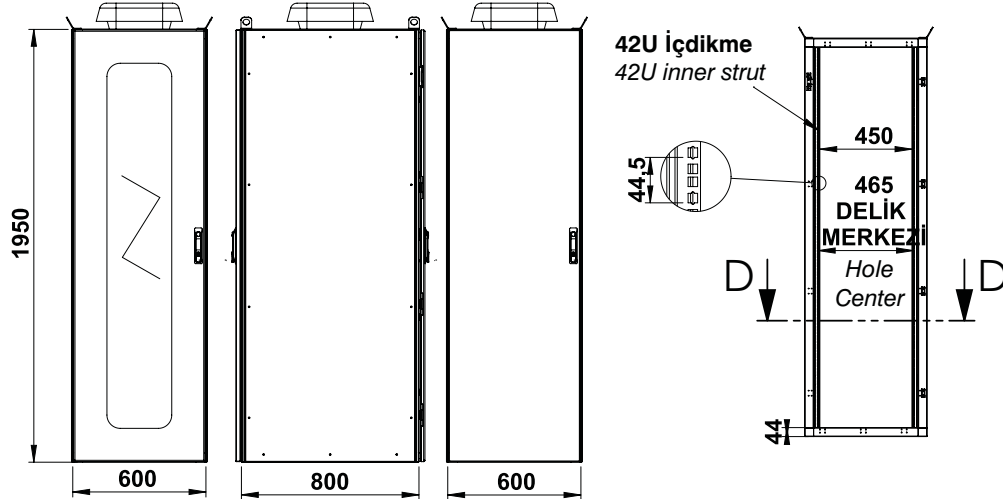
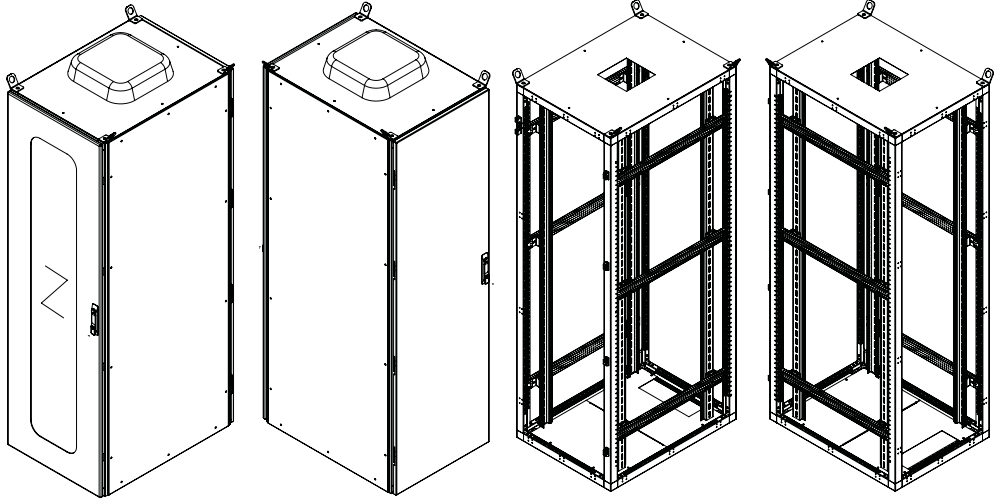
- Our Bestrack cabinets offer the most suitable solutions to our customers in server and storage applications.
- We produce our IP55 industrial freestanding cabinets, TS EN 61587-1 mechanical structures (cabinets for electronic equipment) with ISO 9001:2015 quality management system in our factory with a closed area of 18,000 m².
- All cabinet dimensions comply with IEC 297-2.
- Our IP55 industrial freestanding cabinets are offered to our customers in 32U and 42U heights for 600 mm width products, and 32U and 42U heights for 800 mm width products.
- Our 19" device mounting struts have square holes (9.5 *9.5 mm) and are adjustable in depth.
- "U" marking allows easy installation of 19" rack type products.
- Our IP 55 industrial freestanding cabinets have minimum load carrying capacity of 1000 kg.
- Usage areas; It is used in large-scale network installations, data centers, airport communication networks, call centers and F/O applications.
- It is manufactured and tested according to protection degree IP55.

Carcass structure; 1.5 mm thick carcass uprights are mounted with an aluminum casting corner joint, maximizing the carrying capacity of the cabinet.

600*600 mm 19" IP 55 DİKİLİ TİP RACK KABİNETLER
*600*600 mm IP55 FREE STANDING RACK CABINETS*



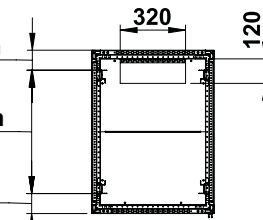
Ürün Kodu Order Code	Ürün İsmi Product Name	Genişlik Width (mm)	Derinlik Depth (mm)	Yükseklik Height (mm)	Bazalı Yükseklik Plinth Height (mm)
ZEY.IP5532U66	32U 600x600 mm IP55 Dikili Tip Rack Kabinet	600	600	1600	1700
ZEY.IP5542U66	42U 600x600 mm IP55 Dikili Tip Rack Kabinet	600	600	1950	2050

600*800 mm 19" IP 55 DİKİLİ TİP RACK KABİNETLER
600*800 mm IP55 FREE STANDING RACK CABINETS

MİN 75 mm MAX 590 mm

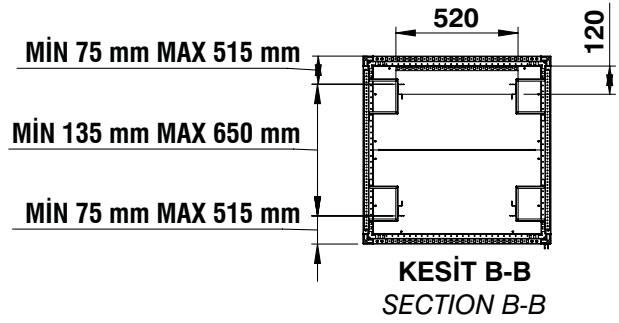
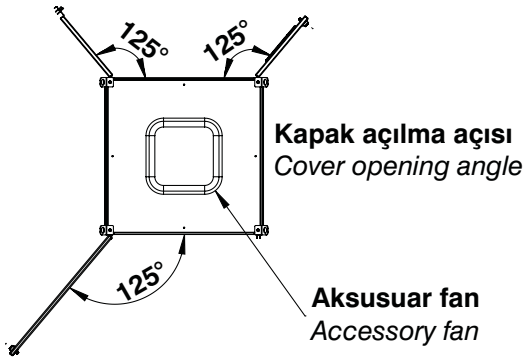
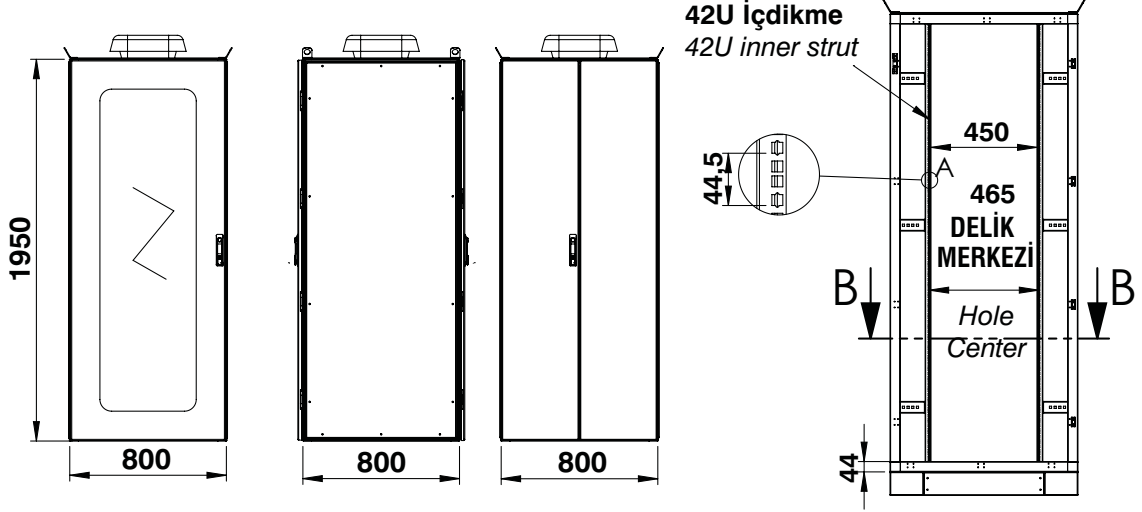
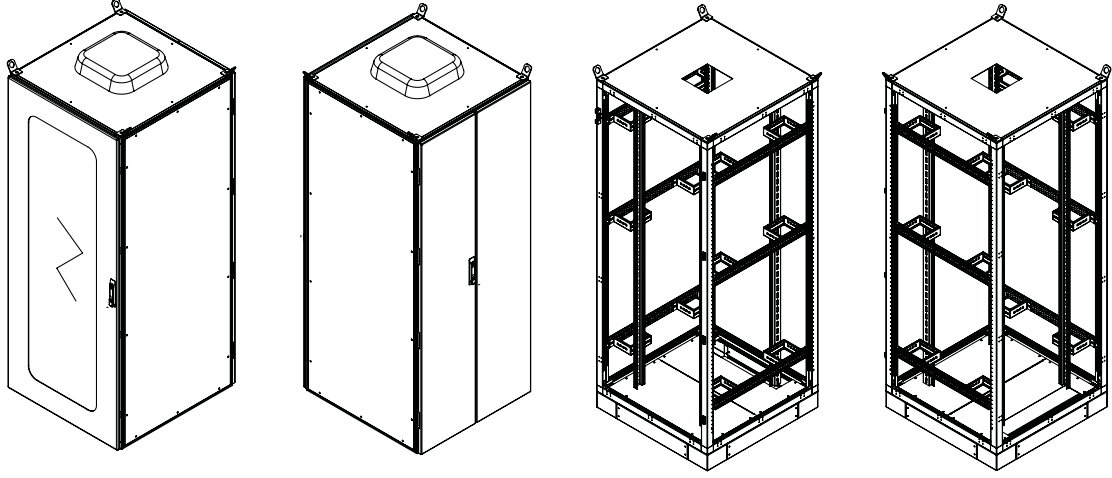
MİN 135 mm MAX 650 mm

MİN 75 mm MAX 590 mm

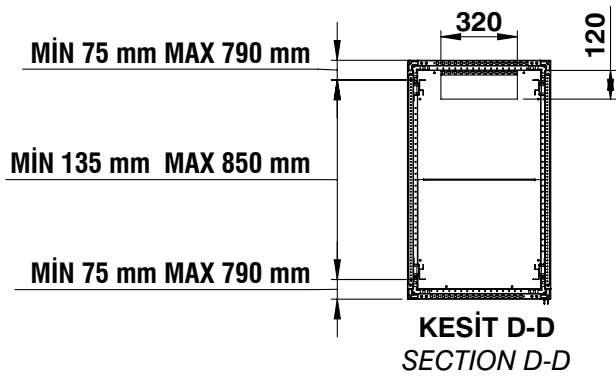
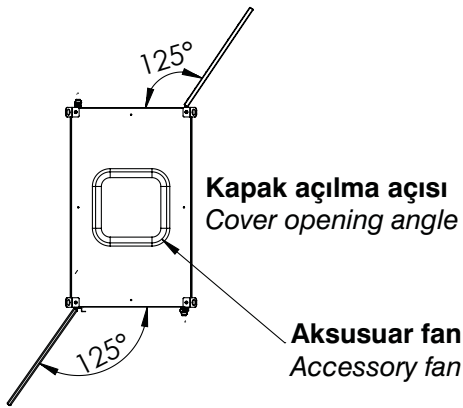
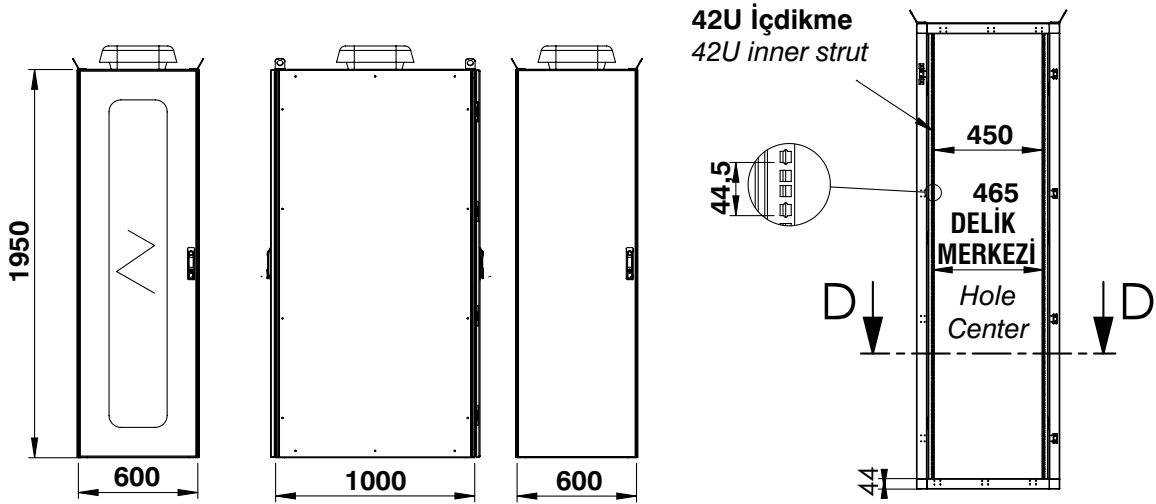
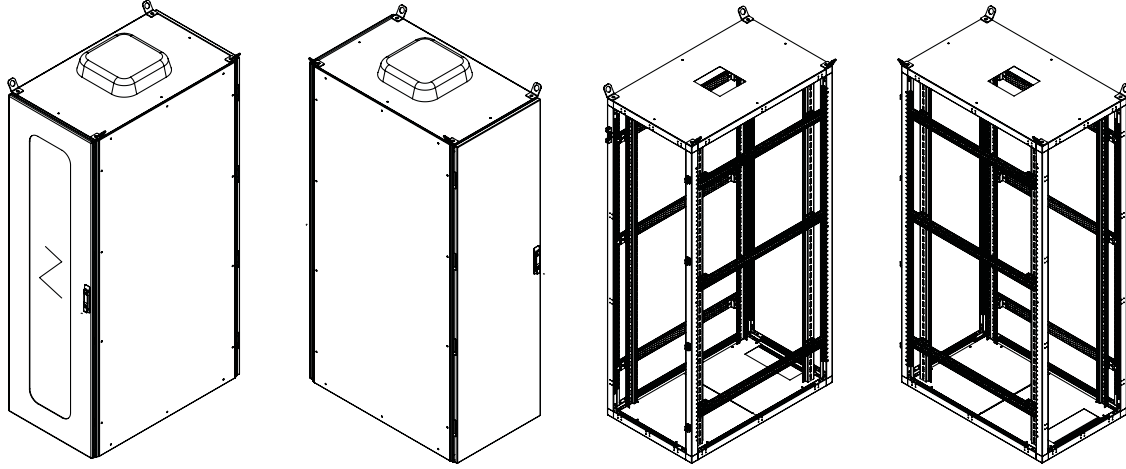
**KESİT D-D**
SECTION D-D

Ürün Kodu Order Code	Ürün İsmi Product Name	Genişlik Width (mm)	Derinlik Depth (mm)	Yükseklik Height (mm)	Bazalı Yükseklik Plinth Height (mm)
ZEY.IP5532U68	32U 600x800 mm IP55 Dikili Tip Rack Kabinet	600	800	1600	1700
ZEY.IP5542U68	42U 600x800 mm IP55 Dikili Tip Rack Kabinet	600	800	1950	2050

800*800 mm 19" IP 55 DİKİLİ TİP RACK KABİNETLER
*800*800 mm IP55 FREE STANDING RACK CABINETS*

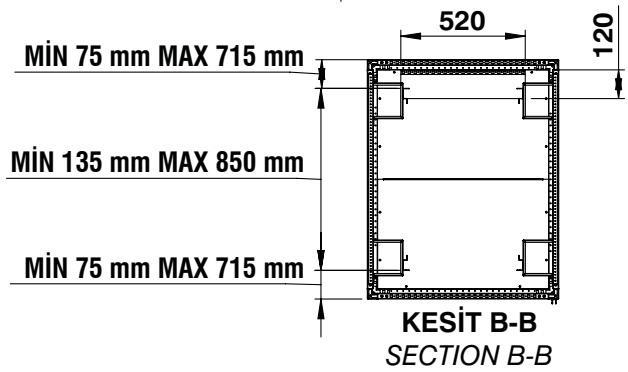
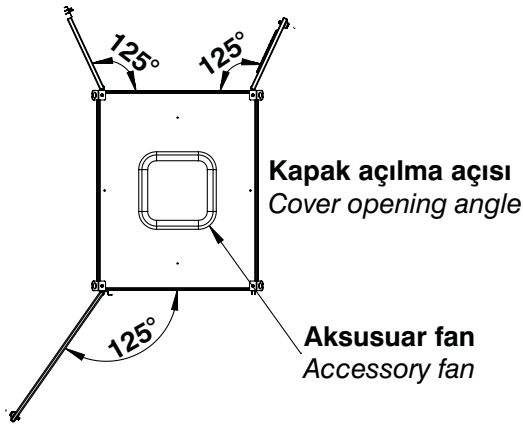
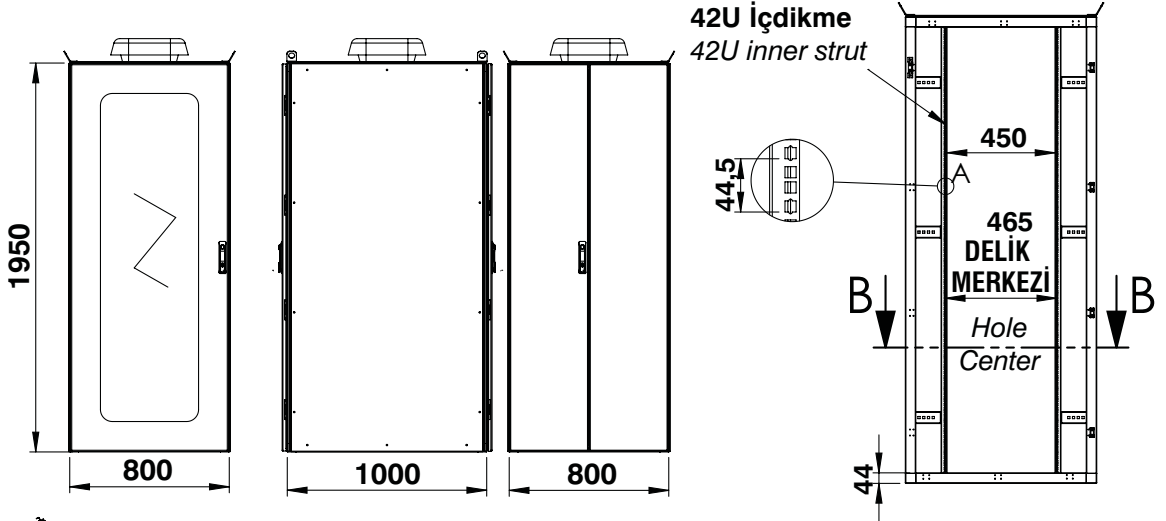
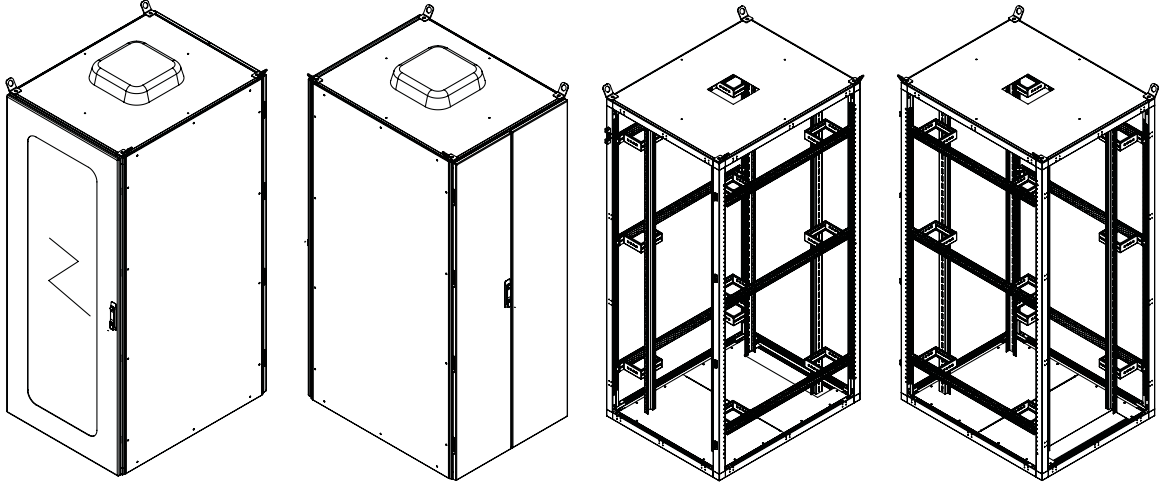


Ürün Kodu Order Code	Ürün İsmi Product Name	Genişlik Width (mm)	Derinlik Depth (mm)	Yükseklik Height (mm)	Bazalı Yükseklik Plinth Height (mm)
ZEY.IP5532U88	32U 800x800 mm IP55 Dikili Tip Rack Kabinet	800	800	1600	1700
ZEY.IP5542U88	42U 800x800 mm IP55 Dikili Tip Rack Kabinet	800	800	1950	2050

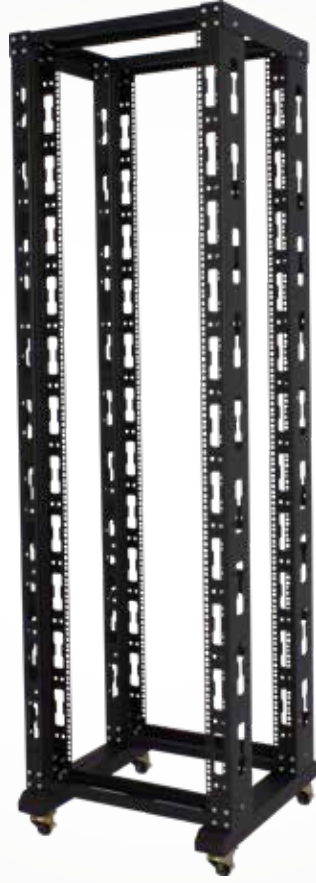
600*1000 mm 19" IP 55 DİKİLİ TİP RACK KABİNETLER**600*1000 mm IP55 FREE STANDING RACK CABINETS**

Ürün Kodu Order Code	Ürün İsmi Product Name	Genişlik Width (mm)	Derinlik Depth (mm)	Yükseklik Height (mm)	Bazalı Yükseklik Plinth Height (mm)
ZEY.IP5532U610	32U 600x1000 mm IP55 Dikili Tip Rack Kabinet	600	1000	1600	1700
ZEY.IP5542U610	42U 600x1000 mm IP55 Dikili Tip Rack Kabinet	600	1000	1950	2050

800*1000 mm 19" IP 55 DİKİLİ TİP RACK KABİNETLER
*800*1000 mm IP55 FREE STANDING RACK CABINETS*



Ürün Kodu Order Code	Ürün İsmi Product Name	Genişlik Width (mm)	Derinlik Depth (mm)	Yükseklik Height (mm)	Bazalı Yükseklik Plinth Height (mm)
ZEY.IP5532U810	32U 800x1000 mm IP55 Dikili Tip Rack Kabinet	800	1000	1600	1700
ZEY.IP5542U810	42U 800x1000 mm IP55 Dikili Tip Rack Kabinet	800	1000	1950	2050

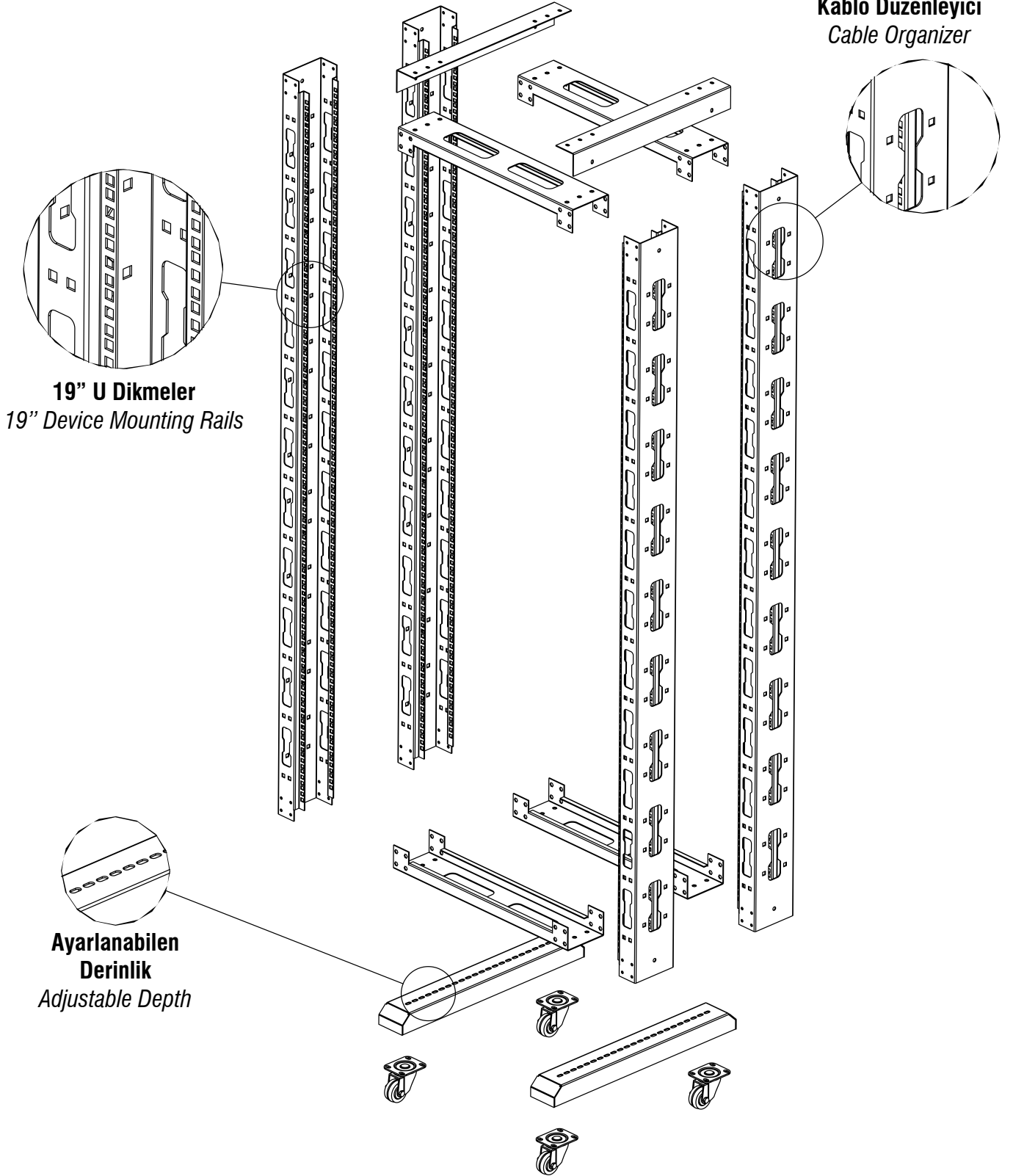


TEMEL ÖZELLİKLERİ

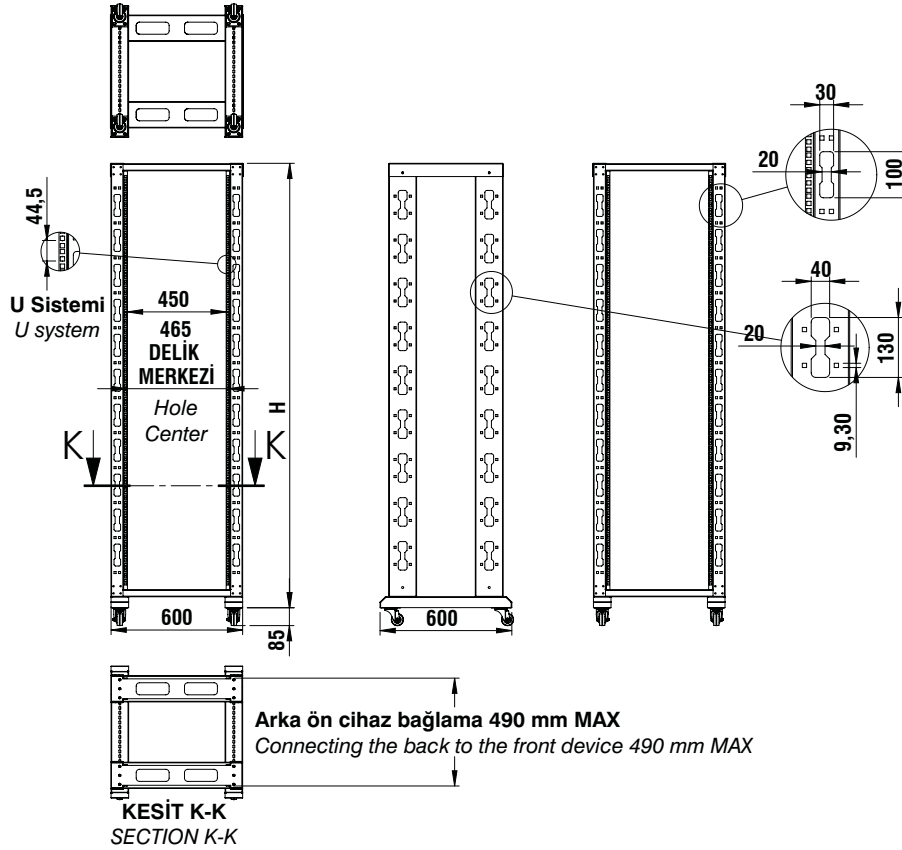
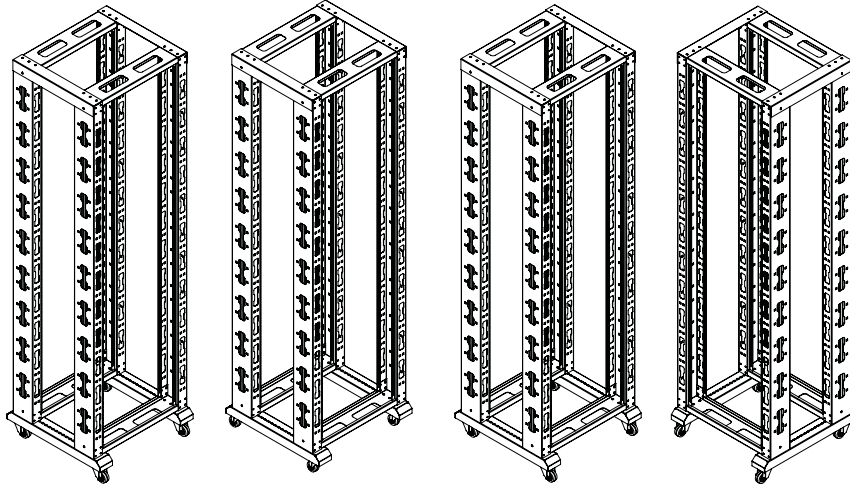
- Açık Sistem Kablo lamada, Test ve ölçme Laboratuvarlarında, Okullarda, Fabrika, Üretim kalite kontrolünde veya üretilen cihazların ölçme ve son kontrolü için yerinden kalkamıyorsa test cihazların yanına götürmek istenirse açık rack paneller kullanılır. 19" ve "U" prensiplerine ve genel Rack Kabin standartlarına uygun yapırlar. Taşıyıcı dikmeler (postlar) Tekli çatılı ve çiftli çatılı olmak üzere 2 çeşittir.
- Genişlik 19" (482,6mm) uygundur.
- Yükseklikler 16U'dan başlayarak 47U'ya kadar yapılır.
- Derinlik olarak 600 mm, 800 mm, 1000 mm olmak üzere 3 çeşittir.
- "U" kare delikli dikmeler ise 2 taşıyıcı da 2 adet dikme, 4 taşıyıcı da 4 adet kare delikli (9,5*9,5mm) dikmeler destekli olarak tabandan monte edilir. Modüler yapıdadır. İstenilen RAL renginde boyanabilir, tekerlek ve sabitlemelerle istenilen yere götürülür ve monte edilir.
- 4'lü açık Racklarda ön ve arka arasında destek amaçlı köprülerde mevcuttur. Montajlı veya demontajlı olarak sevk edilir.150-250kg'lık statik yük taşıyabilir. İstenirse üst (tavan) metal tabla ile desteklenir. Soğutma için ara fan kullanılır.

BASIC SPECIFICATIONS

- Using & applications areas are as; Open system network cabling, test & measuring laboratories, Schools, Factories, Quality Control Sections, need to test equipment movement at the test places. They produce accordance to the 19" & "U" principles and general Rack Cabinet Std. TS EN 61587 & IEC 60297-2. Compliance.
- The support verticals (19" Device Mounting Rails) are two types produced as;
 - A – 2 verticals 19" Device Mounting Rails
 - B – 4 Verticals 19" Device Mounting Rails
- Width 19"(19*25,4 mm = 482,6 mm) comply. Heights starts from 16U (1U=44,5mm) up to 47U. Square holes sizes are 3/8"*3/8"=9,5*9,5 mm; Verticals mounted bottom & top with an strengthen support elements for the rigid frame body. Modular construction.
- Painted Electro Static Powder Coating RAL std. Castors & bottom fixing facility so easy to transport the whole body.
- Delivered assembled or disassembled.
- 150-250 kg max static load capacity.
- Optional for ventilation may install middle fan.

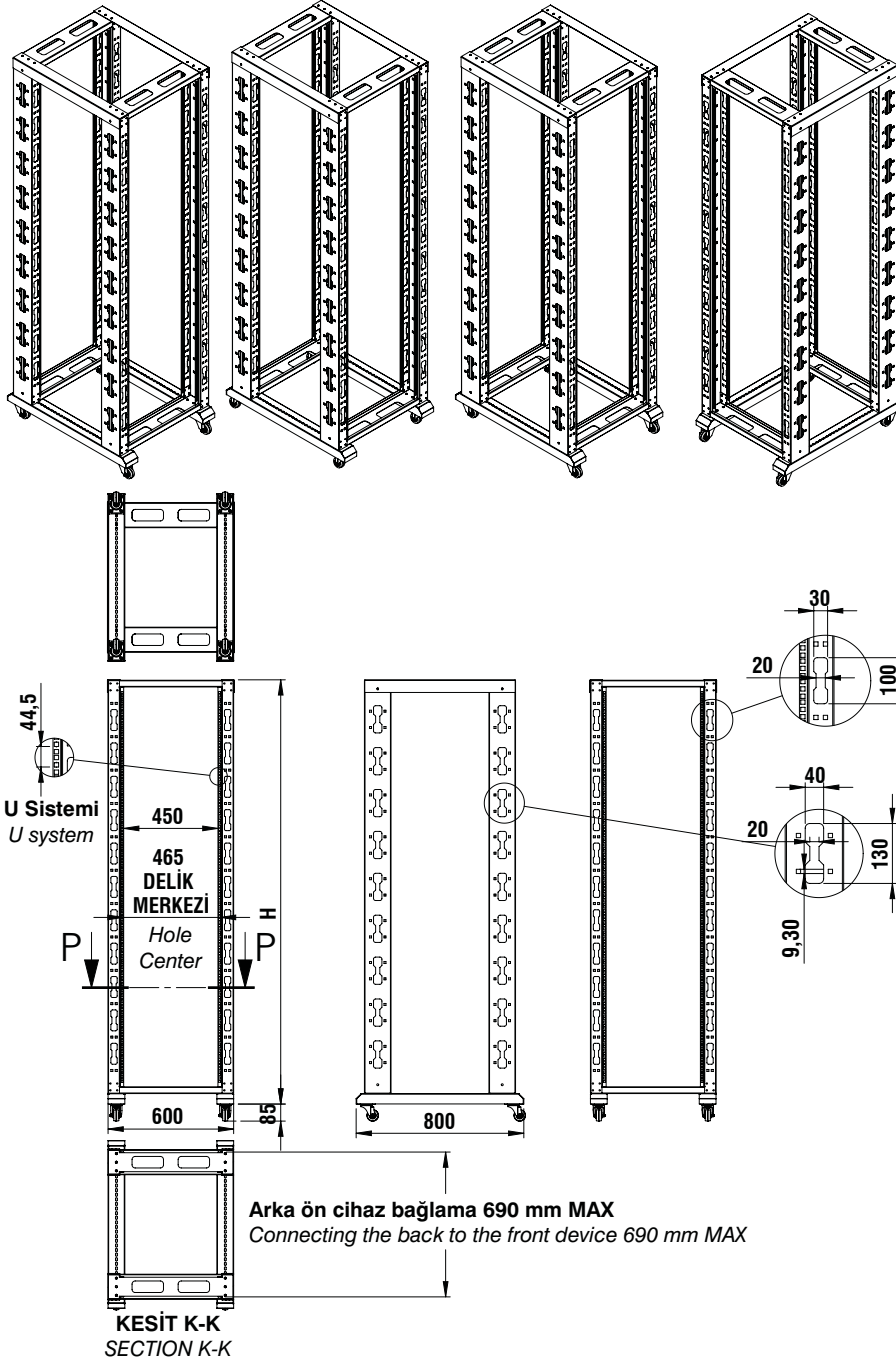


600*600 mm 19" AÇIK TİP RACK KABİNETLER 600*600 mm 19" OPEN TYPE RACK CABINETS

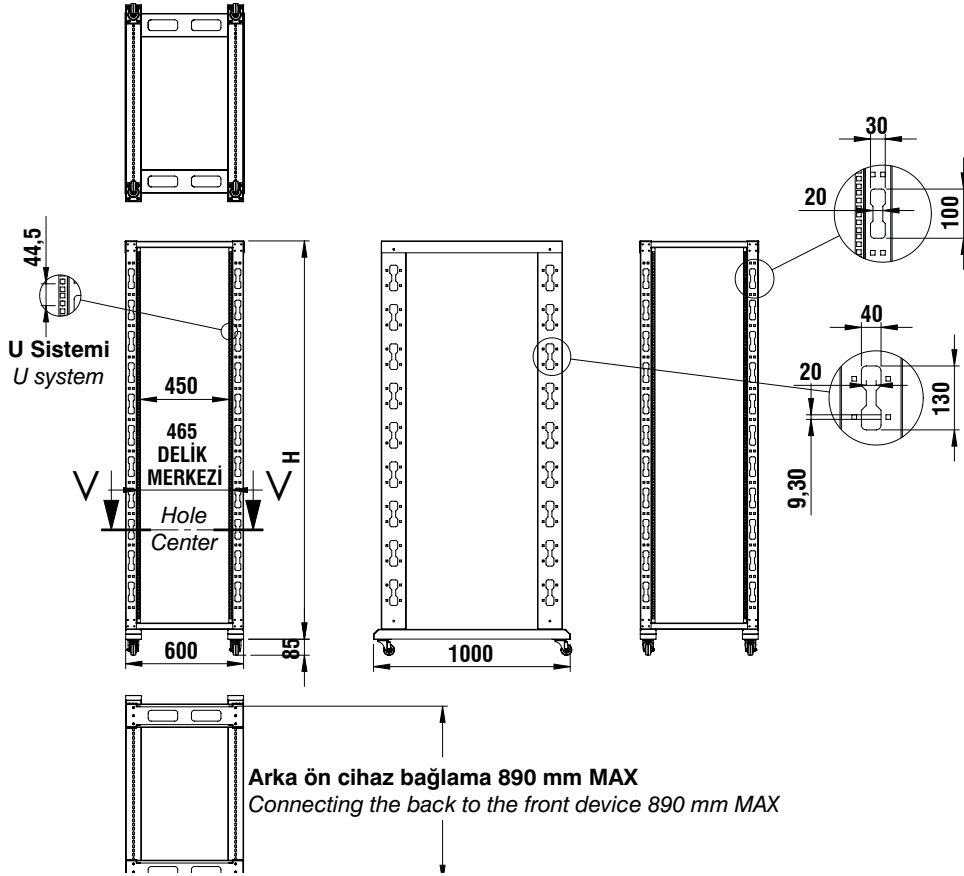
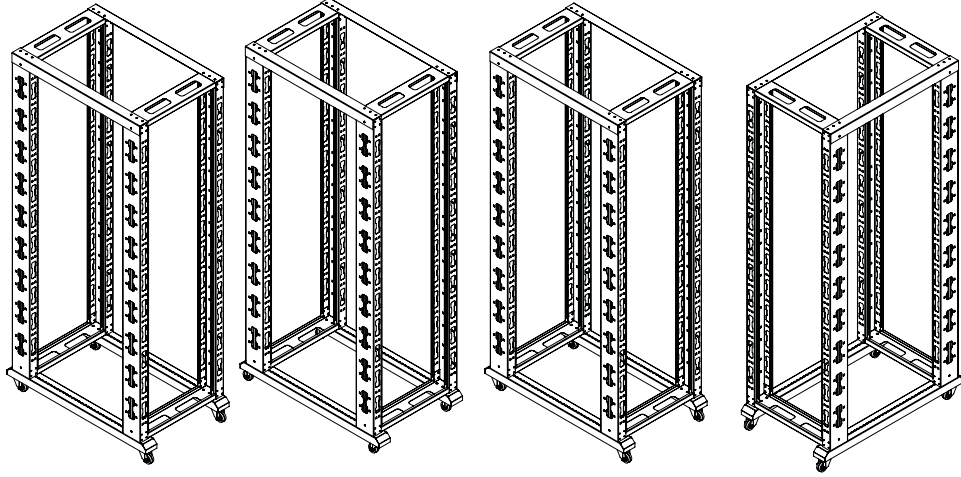


Ürün Kodu Order Code	Ürün İsmi Product Name	Genişlik Width (mm)	Derinlik Depth (mm)	Yükseklik Height (mm)	Tekerlekli Yükseklik With Castor Height (mm)	Ağırlık Weight (kg)
ZEY.CCA16U66	16U 600x600 mm Çift çatılı açık tip rack kabinet	600	600	868	951	24,87
ZEY.CCA26U66	26U 600x600 mm Çift çatılı açık tip rack kabinet	600	600	1313	1396	31,14
ZEY.CCA36U66	36U 600x600 mm Çift çatılı açık tip rack kabinet	600	600	1758	1841	37,41
ZEY.CCA42U66	42U 600x600 mm Çift çatılı açık tip rack kabinet	600	600	2025	2108	41,18

600*800 mm 19" AÇIK TİP RACK KABİNETLER
600*800 mm 19" OPEN TYPE RACK CABINETS

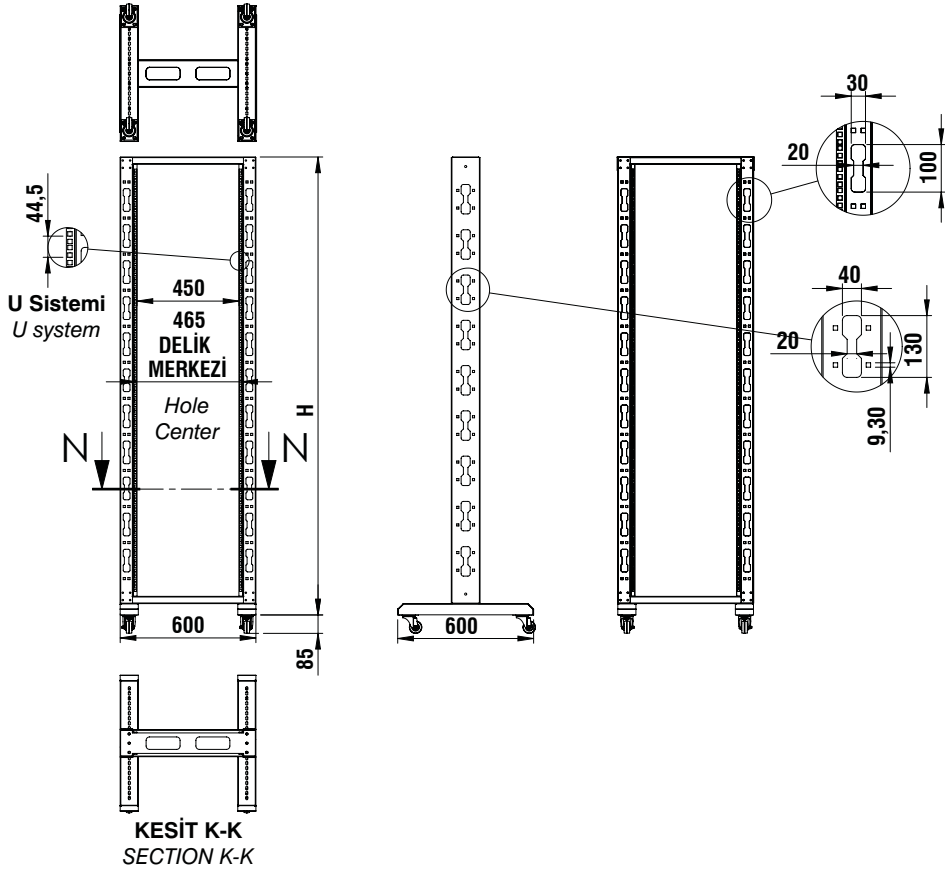
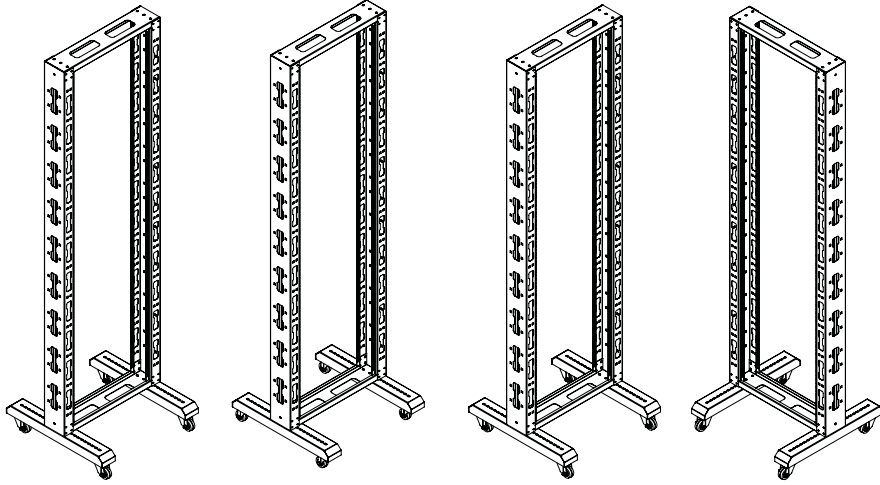


Ürün Kodu Order Code	Ürün İsmi Product Name	Genişlik Width (mm)	Derinlik Depth (mm)	Yükseklik Height (mm)	Tekerlekli Yükseklik With Castor Height (mm)	Ağırlık Weight (kg)
ZEY.CCA16U68	16U 600x800 mm Çift çatılı açık tip rack kabinet	600	800	868	951	26,65
ZEY.CCA26U68	26U 600x800 mm Çift çatılı açık tip rack kabinet	600	800	1313	1396	32,92
ZEY.CCA36U68	36U 600x800 mm Çift çatılı açık tip rack kabinet	600	800	1758	1841	39,19
ZEY.CCA42U68	42U 600x800 mm Çift çatılı açık tip rack kabinet	600	800	2025	2108	42,96

600*1000 mm 19" AÇIK TİP RACK KABİNETLER
600*1000 mm 19" OPEN TYPE RACK CABINETS

Ürün Kodu Order Code	Ürün İsmi Product Name	Genişlik Width (mm)	Derinlik Depth (mm)	Yükseklik Height (mm)	Tekerlekli Yükseklik With Castor Height (mm)	Ağırlık Weight (kg)
ZEY.CCA16U610	16U 600x1000 mm Çift çatılı açık tip rack kabinet	600	1000	868	951	28,44
ZEY.CCA26U610	26U 600x1000 mm Çift çatılı açık tip rack kabinet	600	1000	1313	1396	34,71
ZEY.CCA36U610	36U 600x1000 mm Çift çatılı açık tip rack kabinet	600	1000	1758	1841	40,98
ZEY.CCA42U610	42U 600x1000 mm Çift çatılı açık tip rack kabinet	600	1000	2025	2108	44,75

600x600 mm 19" AÇIK TİP RACK KABİNETLER (TEK ÇATILI)
600x600 mm 19" OPEN TYPE RACK CABINETS (SINGLE ROOF)



KESİT K-K
SECTION K-K

Ürün Kodu Order Code	Ürün İsmi Product Name	Genişlik Width (mm)	Derinlik Depth (mm)	Yükseklik Height (mm)	Tekerlekli Yükseklik With Castor Height (mm)	Ağırlık Weight (kg)
ZEY.TCA16U	16U Tek Çatılı Açık Tip Rack Kabinet	600	600	868	951	13,56
ZEY.TCA26U	26U Tek Çatılı Açık Tip Rack Kabinet	600	600	1313	1396	16,69
ZEY.TCA36U	36U Tek Çatılı Açık Tip Rack Kabinet	600	600	1758	1841	19,83
ZEY.TCA42U	42U Tek Çatılı Açık Tip Rack Kabinet	600	600	2025	2108	21,71

19" RACK KABİNET AKSESUARLARI



19" RACK CABINET ACCESSORIES

Raflar / Shelves

Ürün Kodu Order Code	Ürün İsmi Product Name	Genişlik Width (mm)	Derinlik Depth (mm)	Yükseklik Height (mm)	Ağırlık Weight (kg)
ZEY.SR0636	19" Sabit Raf d=600 mm için	465	400	30	1,85
ZEY.SR0848	19" Sabit Raf d=800 mm için	465	520	30	3,50
ZEY.SR1064	19" Sabit Raf d=1000 mm için	465	720	30	4,50
ZEY.SR1072	19" 1U Sabit Raf D=720mm (Server Ağır Hizmet Tipi)	483	720	44,5	5,00

SABİT RAFLAR
FIXED SHELVES



Ürün Kodu Order Code	Ürün İsmi Product Name	Genişlik Width (mm)	Derinlik Depth (mm)	Yükseklik Height (mm)	Ağırlık Weight (kg)
ZEY.HR060	19" Hareketli Raf d= 600 mm için	483	400	44,5	3
ZEY.HR080	19" Hareketli Raf d= 800 mm için	483	520	44,5	4,5
ZEY.HR100	19" Hareketli Raf d= 1000 mm için	483	720	44,5	5,5

HAREKETLİ RAFLAR
SLIDING SHELVES



Ürün Kodu Order Code	Ürün İsmi Product Name	Genişlik Width (mm)	Derinlik Depth (mm)	Yükseklik Height (mm)	Ağırlık Weight (kg)
ZEY.MR1U25-B	19" 1U Modem Rafı d=250mm (önden montajlı) RAL7035	483	250	44,5	1,10
ZEY.MR1U35-B	19" 1U Modem Rafı d=350mm (önden montajlı) RAL7035	483	350	44,5	2,20
ZEY.MR1U40-B	19" 1U Modem Rafı d=400mm (önden montajlı) RAL7035	483	400	44,5	2,40
ZEY.MR1U25-S	19" 1U Modem Rafı d=250mm (önden montajlı) RAL9005	483	250	44,5	1,10
ZEY.MR1U35-S	19" 1U Modem Rafı d=350mm (önden montajlı) RAL9005	483	350	44,5	2,20
ZEY.MR1U40-S	19" 1U Modem Rafı d=400mm (önden montajlı) RAL9005	483	400	44,5	2,40
ZEY.MR2U35-S	19" 2U Modem Rafı d=350mm (önden montajlı) RAL9005	483	350	89	2,50
ZEY.MR2U40-S	19" 2U Modem Rafı d=400mm (önden montajlı) RAL9005	483	400	89	2,70
ZEY.MR3U35-S	19" 3U Modem Rafı d=350mm (önden montajlı) RAL9005	483	350	133,5	2,60

CİHAZ RAFLARI
EQUIPMENT SHELVES



Soğutma Fan Üniteleri / Cooling Fan Units

Ürün Kodu Order Code	Ürün İsmi Product Name	Genişlik Width (mm)	Derinlik Depth (mm)	Yükseklik Height (mm)	Ağırlık Weight (kg)
ZEY.FN01	1'li Fan+ Termostat Ünitesi (Duvar tipi kabinetler için)	470	200	45	1,60
ZEY.FN02	2'li Fan+ Termostat Ünitesi (Duvar tipi kabinetler için)	470	200	45	2,60
ZEY.FN12	2'li Fan+ Termostat Ünitesi (d=600/800 mm Dikili Tip Kabinetler için)	430	460	45	3,40
ZEY.FN04	4'lü Fan+ Termostat Ünitesi (d=600/800 mm Dikili Tip Kabinetler için)	430	460	45	4,30
ZEY.FN22	2'li Fan+ Termostat Ünitesi (d=1000 mm Dikili Tip Kabinetler için)	430	660	45	4,30
ZEY.FN14	4'lü Fan+ Termostat Ünitesi (d=1000 mm Dikili Tip Kabinetler için)	430	660	45	4,90
ZEY.FN06	6'lı Fan+ Termostat Ünitesi (d=1000 mm Dikili Tip Kabinetler için)	430	660	45	5,80

SOĞUTMA FAN ÜNİTELERİ TERMOSTATLI COOLING FAN UNITS INCLUDED THERMOSTAT



Ürün Kodu Order Code	Ürün İsmi Product Name	Genişlik Width (mm)	Derinlik Depth (mm)	Yükseklik Height (mm)	Ağırlık Weight (kg)
ZEY.DFN01	1'li Fan+ Dijt. Termostat Ünitesi (Duvar tipi kabinetler için)	470	200	45	1,60
ZEY.DFN02	2'li Fan+ Dijt. Termostat Ünitesi (Duvar tipi kabinetler için)	470	200	45	2,80
ZEY.DFN12	2'li Fan+ Dijt. Termostat Ünitesi (d=600/800 mm Dikili Tip kabinetler için)	430	460	45	3,40
ZEY.DFN04	4'lü Fan+ Dijt. Termostat Ünitesi (d=600/800 mm Dikili Tip kabinetler için)	430	460	45	4,30
ZEY.DFN22	2'li Fan+ Dijt. Termostat Ünitesi (d=1000 mm Dikili Tip kabinetler için)	430	660	45	4,30
ZEY.DFN14	4'lü Fan+ Dijt. Termostat Ünitesi (d=1000 mm Dikili Tip kabinetler için)	430	660	45	4,90
ZEY.DFN06	6'lı Fan+ Dijt. Termostat Ünitesi (d=1000 mm Dikili Tip kabinetler için)	430	660	45	5,80

SOĞUTMA FAN ÜNİTELERİ DİJİTAL TERMOSTATLI COOLING FAN UNITS INCLUDED DIGITAL THERMOSTAT



120*120*38 mm Fan Özellikleri / The Fan Size

* **Gürültü Seviyesi (Noise dBA):** 43/48

* **Noise Level (Noise dBA)**

** **Hava Debisi (Air Flow):**

m³/ hr ---->138/162

** **Air Flow (Air Flow)**

CFM---->82/95

Priz Grupları (Pdu) / Power Distribution Units

Ürün Kodu Order Code	Ürün İsmi Product Name	Ağırlık Weight (kg)
ZEY.PG03	19" Alüminyum Gövdeli 3 Çıkışlı Grup Priz 3*1,5 TTR 2 mt'lik	0,65
ZEY.PG06	19" Alüminyum Gövdeli 6 Çıkışlı Grup Priz 3*1,5 TTR 2 mt'lik	0,75
ZEY.PG08	19" Alüminyum Gövdeli 8 Çıkışlı Grup Priz 3*1,5 TTR 2 mt'lik	0,90
ZEY.PG12	19" Alüminyum Gövdeli 12 Çıkışlı Grup Priz 3*1,5 TTR 2 mt'lik	1,30

Ürün Kodu Order Code	Ürün İsmi Product Name	Ağırlık Weight (kg)
ZEY.SPG03	19" Alüminyum Gövdeli 3 Çıkışlı SİGORTALI Grup Priz 3*1,5 TTR 2 mt'lik	0,90
ZEY.SPG06	19" Alüminyum Gövdeli 6 Çıkışlı SİGORTALI Grup Priz 3*1,5 TTR 2 mt'lik	0,95
ZEY.SPG09	19" Alüminyum Gövdeli 9 Çıkışlı SİGORTALI Grup Priz 3*1,5 TTR 2 mt'lik	1,40
ZEY.SPG12	19" Alüminyum Gövdeli 12 Çıkışlı SİGORTALI Grup Priz 3*1,5 TTR 2 mt'lik	1,55

Ürün Kodu Order Code	Ürün İsmi Product Name	Ağırlık Weight (kg)
ZEY.SPG03-IEC	19" Alüminyum Gövdeli 3 Çıkışlı SİGORTALI Grup IEC Priz 3*1,5 TTR 2 mt'lik	0,90
ZEY.SPG06-IEC	19" Alüminyum Gövdeli 6 Çıkışlı SİGORTALI Grup IEC Priz 3*1,5 TTR 2 mt'lik	0,95
ZEY.SPG09-IEC	19" Alüminyum Gövdeli 9 Çıkışlı SİGORTALI Grup IEC Priz 3*1,5 TTR 2 mt'lik	1,40
ZEY.SPG12-IEC	19" Alüminyum Gövdeli 12 Çıkışlı SİGORTALI Grup IEC Priz 3*1,5 TTR 2 mt'lik	1,55

Ürün Kodu Order Code	Ürün İsmi Product Name	Ağırlık Weight (kg)
ZEY.SUPG03	19" Alüminyum Gövdeli 3 Çıkışlı SİGORTALI Grup Ups Priz 3*1,5 TTR 2 mt'lik	0,95
ZEY.SUPG06	19" Alüminyum Gövdeli 6 Çıkışlı SİGORTALI Grup Ups Priz 3*1,5 TTR 2 mt'lik	1,00
ZEY.SUPG09	19" Alüminyum Gövdeli 9 Çıkışlı SİGORTALI Grup Ups Priz 3*1,5 TTR 2 mt'lik	1,45
ZEY.SUPG12	19" Alüminyum Gövdeli 12 Çıkışlı SİGORTALI Grup Ups Priz 3*1,5 TTR 2 mt'lik	1,60

19" ALÜMİNYUM GÖVDELİ PRİZ GRUPLARI
19" ALUMINUM BODY SOCKET GROUPS



220V AC, 3X1,5mm², 2M KABLULU

SİGORTALI 19" ALÜMİNYUM GÖVDELİ PRİZ GRUPLARI
FUSED 19" ALUMINUM BODY SOCKET GROUPS



220V AC, 3X1,5mm², 2M KABLULU

SİGORTALI IEC 19" ALÜMİNYUM GÖVDELİ PRİZ GRUPLARI
FUSED IEC 19" ALUMINUM BODY SOCKET GROUPS



220V AC, 3X1,5mm², 2M KABLULU

SİGORTALI UPS 19" ALÜMİNYUM GÖVDELİ PRİZ GRUPLARI
FUSED UPS 19" ALUMINUM BODY SOCKET GROUPS



220V AC, 3X1,5mm², 2M KABLULU

Priz Grupları (Pdu) / Power Distribution Units

Ürün Kodu Order Code	Ürün İsmi Product Name	Ağırlık Weight (kg)
ZEY.SAKP03	19" Alüminyum Gövdeli 3 Çıkışlı Sigortalı AKIM KORUMALI Grup Priz 3*1,5 TTR 2 mt'lik	0,95
ZEY.SAKP06	19" Alüminyum Gövdeli 6 Çıkışlı Sigortalı AKIM KORUMALI Grup Priz 3*1,5 TTR 2 mt'lik	1,00
ZEY.SAKP09	19" Alüminyum Gövdeli 9 Çıkışlı Sigortalı AKIM KORUMALI Grup Priz 3*1,5 TTR 2 mt'lik	1,45
ZEY.SAKP12	19" Alüminyum Gövdeli 9 Çıkışlı Sigortalı AKIM KORUMALI Grup Priz 3*1,5 TTR 2 mt'lik	1,60

Ürün Kodu Order Code	Ürün İsmi Product Name	Ağırlık Weight (kg)
ZEY.PPGA3	19" montaj plakalı 3'lü grup Priz anahtarlı 2 mt'lik	0,80
ZEY.PPGA6	19" montaj plakalı 6'lı grup Priz anahtarlı 2 mt'lik	1,00

Ürün Kodu Order Code	Ürün İsmi Product Name
ZEY.SPG12-26U	26U Alüminyum Gövdeli 12 Çıkışlı SİGORTALI Grup Priz 3*1,5 TTR 2 mt'lik
ZEY.SPG18-32U	32U Alüminyum Gövdeli 18 Çıkışlı SİGORTALI Grup Priz 3*1,5 TTR 2 mt'lik
ZEY.SPG18-36U	36U Alüminyum Gövdeli 18 Çıkışlı SİGORTALI Grup Priz 3*1,5 TTR 2 mt'lik
ZEY.SPG18-42U	42U Alüminyum Gövdeli 18 Çıkışlı SİGORTALI Grup Priz 3*1,5 TTR 2 mt'lik
ZEY.SPG12-26U-IEC	26U Alüminyum Gövdeli 12 Çıkışlı SİGORTALI Grup Priz 3*1,5 TTR 2 mt'lik IEC SOKETLİ
ZEY.SPG18-32U-IEC	32U Alüminyum Gövdeli 18 Çıkışlı SİGORTALI Grup Priz 3*1,5 TTR 2 mt'lik IEC SOKETLİ
ZEY.SPG18-36U-IEC	36U Alüminyum Gövdeli 18 Çıkışlı SİGORTALI Grup Priz 3*1,5 TTR 2 mt'lik IEC SOKETLİ
ZEY.SPG18-42U-IEC	42U Alüminyum Gövdeli 18 Çıkışlı SİGORTALI Grup Priz 3*1,5 TTR 2 mt'lik IEC SOKETLİ

**SİGORTALI AKIM KORUMALI
19" ALÜMİNYUM GÖVDELİ
PRİZ GRUPLARI**
*FUSED CURRENT PROTECTED
19" ALUMINUM BODY SOCKET
GROUPS*

220V AC, 3X1,5mm², 2M KABLULU

PVC TİP PRİZ GRUPLARI
PVC TYPE SOCKET GROUPS

220V AC, 3x1,5mm², 2M KABLULU

DİKEY PRİZ GRUPLARI (PDU)
POWER DISTRIBUTION UNIT

Kapama Panelleri / Blanking Panels

Ürün Kodu Order Code	Ürün İsmi Product Name	Genişlik Width (mm)	Derinlik Depth (mm)	Yükseklik Height (mm)	Ağırlık Weight (kg)
ZEY.KAP1U-B	1U Kapama Paneli RAL7035	483	15	44,5	0,30
ZEY.KAP2U-B	2U Kapama Paneli RAL7035	483	15	89	0,40
ZEY.KAP3U-B	3U Kapama Paneli RAL7035	483	15	133	0,60
ZEY.KAP4U-B	4U Kapama Paneli RAL7035	483	15	174	0,80
ZEY.PKAP1U-B	1U Kapama Paneli Perforeli RAL7035	483	15	44,5	0,25
ZEY.PKAP2U-B	2U Kapama Paneli Perforeli RAL7035	483	15	89	0,35
ZEY.PKAP3U-B	3U Kapama Paneli Perforeli RAL7035	483	15	133	0,55
ZEY.PKAP4U-B	4U Kapama Paneli Perforeli RAL7035	483	15	174	0,75



Ürün Kodu Order Code	Ürün İsmi Product Name	Genişlik Width (mm)	Derinlik Depth (mm)	Yükseklik Height (mm)	Ağırlık Weight (kg)
ZEY.KAP1U-S	1U Kapama Paneli RAL9005	483	15	44,5	0,30
ZEY.KAP2U-S	2U Kapama Paneli RAL9005	483	15	89	0,40
ZEY.KAP3U-S	3U Kapama Paneli RAL9005	483	15	133	0,60
ZEY.KAP4U-S	4U Kapama Paneli RAL9005	483	15	174	0,80
ZEY.PKAP1U-S	1U Kapama Paneli Perforeli RAL9005	483	15	44,5	0,25
ZEY.PKAP2U-S	2U Kapama Paneli Perforeli RAL9005	483	15	89	0,35
ZEY.PKAP3U-S	3U Kapama Paneli Perforeli RAL9005	483	15	133	0,55
ZEY.PKAP4U-S	4U Kapama Paneli Perforeli RAL9005	483	15	174	0,75



Kablo Düzenleyiciler / Cable Organizers

Ürün Kodu Order Code	Ürün İsmi Product Name	Ağırlık Weight (kg)
ZEY.ORG1U-B	1U 19" Kablo Düzenleyici Metal Tutuculu RAL7035	0,60
ZEY.ORG1U-S	1U 19" Kablo Düzenleyici Metal Tutuculu RAL9005	0,60
ZEY.ORG2U-B	2U 19" Kablo Düzenleyici Metal Tutuculu RAL7035	0,80
ZEY.ORG2U-S	2U 19" Kablo Düzenleyici Metal Tutuculu RAL9005	0,80
ZEY.ORG1UF-B	1U 19" Kablo Düzenleyici Fırçalı RAL7035	0,60
ZEY.ORG1UF-S	1U 19" Kablo Düzenleyici Fırçalı RAL9005	0,60
ZEY.ORG2UF-B	2U 19" Kablo Düzenleyici Fırçalı RAL7035	0,80
ZEY.ORG2UF-S	2U 19" Kablo Düzenleyici Fırçalı RAL9005	0,80
ZEY.ORG1U-SK	1U 19" Kablo Düzenleyici Metal Tutuculu Kapaklı RAL9005	0,80
ZEY.ORG2U-SK	2U 19" Kablo Düzenleyici Metal Tutuculu Kapaklı RAL9005	1,00

**YATAY KABLO
DÜZENLEYİCİLERİ
HORIZONTAL CABLE
ORGANIZERS**

Ürün Kodu Order Code	Ürün İsmi Product Name	Genişlik Width (mm)	Derinlik Depth (mm)	Yükseklik Height (mm)	Ağırlık Weight (kg)
ZEY.ORG26	26U Dikey Organizer (1 set: 2 adet)	90	90	966	5,00
ZEY.ORG32	32U Dikey Organizer (1 set: 2 adet)	90	90	1233	6,00
ZEY.ORG36	36U Dikey Organizer (1 set: 2 adet)	90	90	1411	6,80
ZEY.ORG42	42U Dikey Organizer (1 set: 2 adet)	90	90	1678	7,20
ZEY.ORG44	44U Dikey Organizer (1 set: 2 adet)	90	90	1767	7,80
ZEY.ORG47	47U Dikey Organizer (1 set: 2 adet)	90	90	1900	8,20

**DİKEY KABLO
DÜZENLEYİCİLERİ
VERTICAL CABLE
ORGANIZERS**

Ürün Kodu Order Code	Ürün İsmi Product Name	Genişlik Width (mm)	Derinlik Depth (mm)	Yükseklik Height (mm)	Ağırlık Weight (kg)
ZEY.KK12U	12U Dikey Kablo Kanalı	100	10	537	0,56
ZEY.KK16U	16U Dikey Kablo Kanalı	100	10	715	0,74
ZEY.KK20U	20U Dikey Kablo Kanalı	100	10	893	0,95
ZEY.KK22U	22U Dikey Kablo Kanalı	100	10	982	1,05
ZEY.KK26U	26U Dikey Kablo Kanalı	100	10	1160	1,25
ZEY.KK32U	32U Dikey Kablo Kanalı	100	10	1427	1,52
ZEY.KK36U	36U Dikey Kablo Kanalı	100	10	1605	1,70
ZEY.KK42U	42U Dikey Kablo Kanalı	100	10	1872	2,00
ZEY.KK44U	44U Dikey Kablo Kanalı	100	10	1961	2,10
ZEY.KK47U	47U Dikey Kablo Kanalı	100	10	2094	2,25

**METAL DİKEY
KABLO KANALI
VERTICAL CABLE TRAYS
METAL**

19" CİHAZ MONTAJ DİKMELERİ / 19" Mounting Verticals For Floor Type Cabin

Ürün Kodu Order Code	Ürün İsmi Product Name	Genişlik Width (mm)	Derinlik Depth (mm)	Yükseklik Height (mm)	Ağırlık Weight (kg)
ZEY.D7U	7 U Montaj Dikmesi (1 Set : 2 Adet)	25	62,5	344	0,20
ZEY.D9U	9 U Montaj Dikmesi (1 Set : 2 Adet)	25	62,5	433	0,40
ZEY.D12U	12U Montaj Dikmesi (1 Set : 2 Adet)	25	62,5	537	1,00
ZEY.D16U	16U Montaj Dikmesi (1 Set : 2 Adet)	25	62,5	715	1,40
ZEY.D20U	20U Montaj Dikmesi (1 Set : 2 Adet)	25	62,5	893	1,75
ZEY.D22U	22U Montaj Dikmesi (1 Set : 2 Adet)	25	62,5	982	1,95
ZEY.D26U	26U Montaj Dikmesi (1 Set : 2 Adet)	25	62,5	1160	2,30
ZEY.D32U	32U Montaj Dikmesi (1 Set : 2 Adet)	25	62,5	1427	2,85
ZEY.D36U	36U Montaj Dikmesi (1 Set : 2 Adet)	25	62,5	1605	3,12
ZEY.D42U	42U Montaj Dikmesi (1 Set : 2 Adet)	25	62,5	1872	3,68
ZEY.D44U	44U Montaj Dikmesi (1 Set : 2 Adet)	25	62,5	1961	3,86
ZEY.D47U	47U Montaj Dikmesi (1 Set : 2 Adet)	25	62,5	2095	4,10



Cihaz Destek Elemanları / Equipment Support

Ürün Kodu Order Code	Ürün İsmi Product Name	Genişlik Width (mm)	Derinlik Depth (mm)	Yükseklik Height (mm)	Ağırlık Weight (kg)
ZEY.LCD60	L-Tipi Cihaz Destek Elemanı d=600mm kabinetler için (1 Set : 2 Adet)	465	397	44,5	0,84
ZEY.LCD80	L-Tipi Cihaz Destek Elemanı d=800mm kabinetler için (1 Set : 2 Adet)	465	517	44,5	1,10
ZEY.LCD100	L-Tipi Cihaz Destek Elemanı d=1000mm kabinetler için (1 Set : 2 Adet)	465	717	44,5	1,52



19" Elektrik - Telefon Dağıtım Modülleri / 19" Electrical - Telephone Distribution Module

Ürün Kodu Order Code	Ürün İsmi Product Name	Genişlik Width (mm)	Derinlik Depth (mm)	Yükseklik Height (mm)	Ağırlık Weight (kg)
ZEY.3UEDM	3U Elektrik Dağıtım Modülü	483	125	133,5	1,25
ZEY.3UTDM	3U Telefon Dağıtım Modülü	483	125	133,5	1,25



19" Çekmece Modülleri / 19" Drawer Module

Ürün Kodu Order Code	Ürün İsmi Product Name	Genişlik Width (mm)	Derinlik Depth (mm)	Yükseklik Height (mm)	Ağırlık Weight (kg)
ZEY.CEK1U	1U 19" Çekmece Modülü	483	455	44,5	5,50
ZEY.CEK2U	2U 19" Çekmece Modülü	483	455	89	7,35
ZEY.CEK3U	3U 19" Çekmece Modülü	483	455	133,5	9,00

**19" Isıtıcı Panel Modülü / 19" Heater Panel Module**

Ürün Kodu Order Code	Ürün İsmi Product Name	Genişlik Width (mm)	Derinlik Depth (mm)	Yükseklik Height (mm)	Ağırlık Weight (kg)
ZEY.AIP	1U Analog Termostatlı Isıtıcı Panel	483	100	44,5	1,25
ZEY.DIP	1U Dijital Termostatlı Isıtıcı Panel	483	100	44,5	1,25

**Kabinet Ayakları - Tekerlekleri - Montaj Aksesuarları
Levelling Feet, Castors & Mounting Accessories**

Ürün Kodu Order Code	Ürün İsmi Product Name	Ağırlık Weight (kg)
ZEY.AKS1	Tekerlek Modül Seti- 2 Adet Frenli, 2 Adet Frensiz Dikili Tip İçin	1,80
ZEY.AKS2	Sabitleme Ayağı (Yükseklik Ayarlı) PİNYON AYAK	0,25
ZEY.AKS3	M6 Kafes Somun Seti (20 adet)	0,19
ZEY.AKS4	Gömlekleli Duvar Montaj Seti	0,50
ZEY.AKS5	Tekerlek Modül Seti- 2 Adet Frenli, 2 Adet Frensiz Duvar Tip İçin	0,82
ZEY.AKS6	M6 Kafes Somun Seti (50 adet)	0,49
ZEY.AKS8	Topraklama Seti	0,10

**19" Aydınlatma Modülü / 19" Lighting Modules**

Ürün Kodu Order Code	Ürün İsmi Product Name	Genişlik Width (mm)	Derinlik Depth (mm)	Yükseklik Height (mm)	Ağırlık Weight (kg)
ZEY.AYD1	19" 1U Manuel LED Aydınlatma Modülü	483	26,5	44,5	0,20
ZEY.AYD2	19" 1U Otomatik LED Aydınlatma Modülü	483	26,5	44,5	0,25



Zemin Bağlantı Kiti / Ground Connection Kit

Ürün Kodu Order Code	Ürün İsmi Product Name	Ağırlık Weight (kg)
ZEY.AKS7	Zemin Bağlantı Kiti	0,35



Kabin Birleştirme Seti / Cabin Assembly Set

Ürün Kodu Order Code	Ürün İsmi Product Name	Ağırlık Weight (kg)
ZEY.AKS9	Kabin Birleştirme Seti	0,35



Baza Modülü / Base Modules

Ürün Kodu Order Code	Ürün İsmi Product Name	Ölçüler Dimensions (mm)	Ağırlık Weight (kg)
ZEY.B66	Baza Yükseltme Modülü h:100 mm	600x600	4,20
ZEY.B68	Baza Yükseltme Modülü h:100 mm	600x800	5,00
ZEY.B88	Baza Yükseltme Modülü h:100 mm	800x800	5,60
ZEY.B610	Baza Yükseltme Modülü h:100 mm	600x1000	5,60
ZEY.B810	Baza Yükseltme Modülü h:100 mm	800x1000	6,30
ZEY.B612	Baza Yükseltme Modülü h:100 mm	600x1200	6,30
ZEY.B812	Baza Yükseltme Modülü h:100 mm	800x1200	7,30



Ön Perfore Kapaklar / Front Perforated Covers

Ürün Kodu Order Code	Ürün İsmi Product Name
ZEY.12U60PFRON	12U Perfore Ön kapak Genişlik:600 mm
ZEY.16U60PFRON	16U Perfore Ön kapak Genişlik:600 mm
ZEY.20U60PFRON	20U Perfore Ön kapak Genişlik:600 mm
ZEY.22U60PFRON	22U Perfore Ön kapak Genişlik:600 mm
ZEY.26U60PFRON	26U Perfore Ön kapak Genişlik:600 mm
ZEY.32U60PFRON	32U Perfore Ön kapak Genişlik:600 mm
ZEY.36U60PFRON	36U Perfore Ön kapak Genişlik:600 mm
ZEY.42U60PFRON	42U Perfore Ön kapak Genişlik:600 mm
ZEY.44U60PFRON	44U Perfore Ön kapak Genişlik:600 mm
ZEY.47U60PFRON	47U Perfore Ön kapak Genişlik:600 mm
ZEY.26U80PFRON	26U Perfore Ön kapak Genişlik:800 mm
ZEY.32U80PFRON	32U Perfore Ön kapak Genişlik:800 mm
ZEY.36U80PFRON	36U Perfore Ön kapak Genişlik:800 mm
ZEY.42U80PFRON	42U Perfore Ön kapak Genişlik:800 mm
ZEY.44U80PFRON	44U Perfore Ön kapak Genişlik:800 mm
ZEY.47U80PFRON	47U Perfore Ön kapak Genişlik:800 mm



Arka Perfore Kapaklar / Back Perforated Covers

Ürün Kodu Order Code	Ürün İsmi Product Name
ZEY.12U60PFRARKA	12U Perfore Arka kapak Genişlik:600 mm
ZEY.16U60PFRARKA	16U Perfore Arka kapak Genişlik:600 mm
ZEY.20U60PFRARKA	20U Perfore Arka kapak Genişlik:600 mm
ZEY.22U60PFRARKA	22U Perfore Arka kapak Genişlik:600 mm
ZEY.26U60PFRARKA	26U Perfore Arka kapak Genişlik:600 mm
ZEY.32U60PFRARKA	32U Perfore Arka kapak Genişlik:600 mm
ZEY.36U60PFRARKA	36U Perfore Arka kapak Genişlik:600 mm
ZEY.42U60PFRARKA	42U Perfore Arka kapak Genişlik:600 mm
ZEY.44U60PFRARKA	44U Perfore Arka kapak Genişlik:600 mm
ZEY.47U60PFRARKA	47U Perfore Arka kapak Genişlik:600 mm
ZEY.26U80PFRARKA	26U Perfore Arka kapak Genişlik:800 mm
ZEY.32U80PFRARKA	32U Perfore Arka kapak Genişlik:800 mm
ZEY.36U80PFRARKA	36U Perfore Arka kapak Genişlik:800 mm
ZEY.42U80PFRARKA	42U Perfore Arka kapak Genişlik:800 mm
ZEY.44U80PFRARKA	44U Perfore Arka kapak Genişlik:800 mm
ZEY.47U80PFRARKA	47U Perfore Arka kapak Genişlik:800 mm



ALÇAK GERİLİM ELEKTRİK PANOLARI | L.V ELECTRIC PANELS

TS EN 62208:2014 BOŞ MAHAZALAR

TS EN 61439-1:2012 4000A

TS EN 61439-1:2012 1600A



PVC KABLO KANALLARI | PVC CABLE TRUNKING

TS-EN 50085-2-1

VDE BELGESİ

YERLİ MALİ BELGESİ



METAL KABLO TAŞIMA SİSTEMLERİ | METAL CABLE TRAYS AND SUPPORTS

TS EN 61537

YERLİ MALİ BELGESİ



19" RACK KABİNETLER | 19" RACK CABINETS

TS-EN IEC 61587-1 : 2022

IP TEST BELGELERİ IP-66

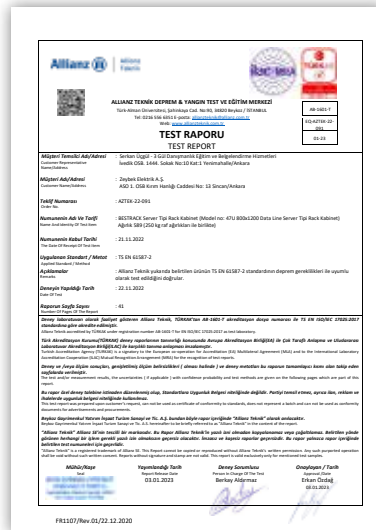
IP TEST BELGELERİ IP-65



TS EN ISO 9227 600 SAAT TUZ TESTİ

SİSMİK TEST RAPORU

YERLİ MALİ BELGESİ



ISO BELGELERİ | ISO CERTIFICATES

ISO 14001 : 2015

ISO 45001 : 2018

ISO 9001 : 2015

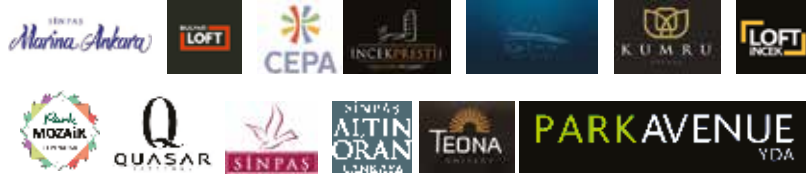


MARKA TESCİL BELGELERİ | TRADEMARK REGISTRATION



ÖZEL KONUT PROJELERİ

PRIVATE HOUSING PROJECTS



- SINPAŞ ALTINORAN
- SINPAŞ MARİNA ANKARA
- AKFEN İNCEK LOFT
- AKFEN BULVAR LOFT
- QUASAR İSTANBUL PROJESİ
- TEPE-MESA PARK MOZAIK KONUTLARI
- YDA PARK AVENEU
- İNCEK PRESTİJ KONUTLARI
- KAŞMİR GÖL EVLERİ
- KUZU KUMRU
- İNCEK ONS
- CEPA KONUT PROJESİ
- TEONA ÜMİTKÖY
- BAHÇEN ELVANŞEHİR
- BAHÇEN ERYAMAN
- ENPARK BEYTEPE
- FIRAT LIFE STYLE
- ALTIN KULELER ANKARA ALTINDAĞ
- BATIKENT ATAKENT SİTESİ
- USTA 1071 ANKARA DİKMEN KONUT PROJESİ
- BODRUM LOFT PROJESİ



TOKİ KONUT PROJELERİ

- YAPRACIK 1. BÖLGE 688 KONUT
- ANKARA KUZAY KENT GİRİŞİ 16.ETAP
- ELMADAĞ 528 KONUT+CAMİ+KREŞ+TİCARET MRK.
- ELMADAĞ 960 KONUT+ADA İÇİ ALT YAPI
- VAN TOKİ KONUTLARI
- ÇANAKKALE AYVACIK KONUT PROJESİ
- ANKARA SİNCAN TEMELLİ 1096 KONUT İŞİ
- YAPRACIK 356 KONUT İŞİ
- ANKARA KUZAY KENT 584 KONUT PROJESİ
- ANKARA MAMAK 1.ETAP 688 KONUT PROJESİ
- ANKARA MAMAK 1.ETAP 1312 KONUT PROJESİ
- ANKARA MAMAK 454 KONUT + 2 OKUL + CAMİ PROJESİ
- MUĞLA MENTEŞE 1106 ADET KONUT PROJESİ
- ORDU MESUDİYE TOKİ 204 KONUT PROJESİ
- KASTAMONU KURE 106 KONUT PROJESİ
- BİLECİK 724 KONUT PROJESİ
- YAKUTİYE GÖLBAŞI KENTSEL DÖNÜŞÜM PROJESİ 391 KONUT VE 1 TİCARET MRK. İNŞAATI
- ZONGULDAK İLİ MERKEZ İLÇESİ, BEYCUMA BELDESİ 120 ADET KONUT 12 ADET DÜKKAN İNŞ.
- ZONGULDAK İLİ MERKEZ İLÇESİ, ÜZÜLMEZ BELDESİ TTK LOJMANLARI VE ÇEVRESİ 2 ETAP KENTSEL DÖNÜŞÜM VE GELİŞİM PROJESİ 360 KONUT 2 ADET BÜFE İNŞAATI
- İZMİR İLİ SEFERİHİSAR İLÇESİ CAMİİ KEBİR MAH. 3. BÖLGE 517 KONUT 20 ADET TİCARET MERKEZİ İNŞAATI
- İSTANBUL İLİ MALTEPE İLÇESİ ATIŞOKULU MAH. 7.ETAP 382 KONUT İNŞAATI
- ANKARA İLİ KALECİK İLÇESİ ÇANSAKALE MAH. KENTSEL DÖNÜŞÜM PROJESİ 188 KONUT 1 ADET CAMİ İLE İNŞAATI
- HALİT ÇEVİRİM MAH.KENTSEL DÖNÜŞÜM PROJESİ 50 ADET KONUT İNŞAATI

DİĞER TOKİ PROJELERİ

- ADANA 33.000 KİŞİLİK STADYUM
- DİYARBAKIR 33.000 KİŞİLİK STADYUM
- YAŞIYAN 800 YATAKLI YURT VE OTEL
- VAN BAŞKALE TABUR KOMUTANLIĞI
- T.C. GÜMRÜK VE TİC. BAKANLIĞI EK HİZMET BİNASI
- ENERJİ PİYASASI DÜZENLEME KURULU HİZMET BİNASI
- HAKKARİ DAĞLICA TABUR KOMUTANLIĞI HİZMET BİNASI VE KARAKOLLARI
- T.C ORMAN GENEL MÜDÜRLÜĞÜ HİZMET BİNASI
- YALOVA SAMANLI KÖYÜ OKUL BİNASI
- AFYON SPOR KOMPLEKSİ
- KAYSERİ VERGİ DAİRESİ
- MAMAK MİLLET BAHÇESİ
- ŞIRNAK MİLLET BAHÇESİ

OKUL VE ÜNİVERSİTE PROJELERİ SCHOOL AND UNIVERSITY PROJECTS



- BAHÇEŞEHİR ANKARA KOLEJİ
- ASO 1. OSB ÖZEL TEKNİK LİSE
- ODTÜ KOLEJİ
- ÇORUM TED KOLEJİ
- ORDU ÜNİVERSİTESİ ZİRAAT FAKÜLTESİ ORDU ÜNİVERSİTESİ EĞİTİM BİLİMLERİ FAKÜLTESİ
- ORDU ÜNİVERSİTESİ FEN VE EDEBİYAT FAKÜLTESİ
- ERCİYES ÜNİVERSİTESİ PERSONEL VE ÖĞRENCİ YEMEKHANESİ
- ATATÜRK ÜNİVERSİTESİ 1.ERKEK YURDU BİNASI
- ODTÜ OLİMPİK HAVUZ TADİLAT PROJESİ
- ANKARA ÜNİVERSİTESİ CEBECİ TIP FAKÜLTESİ ÖĞRETİM GÖREVLİLERİ YEMEKHANE
- ANKARA ÜNİVERSİTESİ ANKARA ÜNİ. SÜPER İLETKENLİK MERK. ARAŞ. LABORATUVARI BİNASI
- ANKARA ÜNİVERSİTESİ HIZLANDIRICI TEKNOLOJİLERİ ENSTİTÜSÜ
- ODTÜ TEKNOKENT SATGEB 1 ARGE BİNASI
- ODTÜ TEKNOKENT SATGEB 2 ARGE BİNASI
- HACETTEPE ÜNİVERSİTESİ ANKARA DEVLET KONSERVATUAR BİNASI
- GAZİ ÜNİVERSİTESİ FEN EDEBİYAT FAKÜLTESİ
- AKDENİZ ÜNİVERSİTESİ MÜHENDİSLİK FAKÜLTESİ D-E BLOK İNŞAATI
- AKDENİZ ÜNİVERSİTESİ EDEBİYAT FAKÜLTESİ
- NEVŞEHİR ÜNİVERSİTESİ YEMEKHANE
- AMASYA ÜNİVERSİTESİ MİMARLIK FAKÜLTESİ
- BOLU İZZET BAYSAL ÜNİ. DIŞÇILIK FAKÜLTESİ
- BARTIN ÜNİVERSİTESİ KAMPÜSÜ
- MUĞLA ÜNİ. SU VE SU ÜRÜNLERİ FAKÜLTESİ
- İNÖNÜ ÜNİVERSİTESİ TURGUT ÖZAL TIP MERKEZİ MALATYA KARACIĞER NAKİL HASTANESİ
- KARABÜK ÜNİVERSİTESİ SAFRANBOLU GÜZEL SANATLAR FAKÜLTESİ
- MARMARA ÜNİVERSİTESİ DIŞÇILIK FAKÜLTESİ
- HATAY MUSTAFA KEMAL ÜNİVERSİTESİ 2500 KİŞİLİK YURT BİNASI
- TURGUT ÖZAL ÜNİ. YENİ KAMPÜS İNŞAATI
- YILDIRIM BEYAZIT ÜNİVERSİTESİ
- KONYA NECMETTİN ERBAKAN ÜNİVERSİTESİ
- AFYON KOCATEPE ÜNİVERSİTESİ
- ÇANKIRI ÜNİVERSİTESİ
- AFYON KOCATEPE ÜNİ. 4. ÜNİYURT PROJESİ
- SİVAS CUMHURİYET ÜNİVERSİTESİ BİLGİ İŞLEM DAİRE BAŞKANLIĞI
- YOZGAT BOZOK ÜNİ. İLAHİYAT FAKÜLTESİ PROJESİ
- ÖMER HALIS DEMİR ÜNİVERSİTELERİ NANOTEKNOLOJİ LABORATUVAR ŞANTİYESİ
- ABANT İZZET BAYSAL ÜNİ. HUKUK FAKÜLTESİ
- MERSİN BAHÇEŞEHİR KOLEJİ
- BATMAN ÜNİVERSİTESİ REKTÖRLÜĞÜ BİLGİ İŞLEM DAİRE BAŞKANLIĞI
- TED KOLEJİ VAKFI İKTİSADİ İŞLETMESİ KAMERA SİSTEMİ YENİLENMESİ

OTEL, AVM VE İŞ MERKEZLERİ PROJELERİ
HOTEL, SHOPPING CENTERS AND BUSINESS CENTERS PROJECTS


- KIBRIS CONCORDE HOTEL
- ANKARA GİMART AVM
- METROMALL A.V.M
- BESA NOVA PLAZA PROJESİ
- GİMSA ERYAMAN A.V.M
- ÇAYYOLU KEYPARK
- EGE PLAZA
- BESA KULE
- CEPA OFİS
- SELÇUKLU ECZA DEPOSU İŞ MERKEZİ
- MEKA PLAZA
- KIZILAY BÜYÜK ÇARŞI
- YILDIZLAR HOLDİNG YÖNETİM BİNASI
- BALGAT ATA HYUNDAİ
- İZMİR BALÇOVA RAMADA OTEL
- RİZE AYDER YAYLASI AYDER OTELİ
- MEGA ŞAŞMAZ PROJESİ
- OVİNYUM SANAYİ VE LOJİSTİK MERKEZİ
- TOGO KULELERİ

KAMU KURUM VE KURULUŞLARI
PUBLIC INSTITUTIONS AND ORGANIZATIONS

T.C MİLLİ SAVUNMA BAKANLIĞI

- TÜRK KARA KUVVETLERİ KOMUTANLIĞI TUGAYLAR PROJESİ
- ESKİŞEHİR ASKER HASTANESİ GENEL ONARIM HİZMET PROJESİ
- ESKİŞEHİR 1. ANAJET ÜST KOMUTANLIĞI
- 3. ANAJET ANADOLU KARTALI BİNA İNŞAATI
- MSB İLAÇ FABRİKASI SIHHİ TESİSAT ONARIM YAPIM İŞİ
- TEKİRDAĞ 95. ZIRHLI TGY. K.LIĞI TESHİN MERKEZLERİ İNŞAATI
- GÖLCÜK TERSANESİ KOMT. YENİ TİP DENİZALTI (AIP) PROJESİ
- ISPARTA 100 YATAKLI ASKERİ HASTANE
- 58. TOPÇU TUGAY BENZİNLİĞİ
- K.K EDOK EĞİT. KOR. K.LIĞI KH. BİNASININ ONARIM İŞİ
- 28. MKN. P. TUĞ. K.LIĞI 2 ADET 220 KİŞİLİK ER PAVYONU İNŞ
- ANKARA KARA HARP OKULU
- İSTİHBARAT OKULU
- İZMİR SEFERİHİSAR JANDARMA MUHABERE EĞİTİM MERKEZİ KOMUTANLIĞI
- MARMARİS AKSAZ DENİZ ÜSSÜ KOMUTANLIĞI
- ÖZEL KUVVETLER KOMUTANLIĞI PROJESİ
- MSB GAZİ UYUMEVİ PROJESİ

- ÖZEL KUVVETLER KOMUTANLIĞI TÜMG.D.KARABELEN KIŞLASI HAREKET MERKEZİ YAPIM İŞİ
- HAVA KUVVETLERİ KOMUTANLIĞI BİLGİ SİSTEMLERİ MERKEZİ İNŞAATI
- ESKİŞEHİR MUHARİP HAVA KUVVETLERİ

T.C SOSYAL GÜVENLİK KURUMU

- KOCAELİ SGK İL MÜDÜRLÜĞÜ HİZMET BİNASI
- UŞAK SGK İL MÜDÜRLÜĞÜ HİZMET BİNASI
- ANTALYA SGK İL MÜDÜRLÜĞÜ HİZMET BİNASI
- ANKARA SGK İL MÜDÜRLÜĞÜ HİZMET BİNASI
- ULUCANLAR S.G.K BİNASI
- AFYON DİNAR S.G.K BİNASI
- ISPARTA SGK İL MÜDÜRLÜĞÜ HİZMET BİNASI
- KIRIKKALE S.G.K BİNASI
- ANKARA BAĞÇELİEVLER SGK HİZMET BİNASI
- ESKİŞEHİR SGK İL MÜDÜRLÜĞÜ HİZMET BİNASI

T.C ADALET BAKANLIĞI

- ÇORUM İSKİLİP ADALET SARAYI
- GEDİZ ADALET SARAYI
- GÖRELE ADALET SARAYI
- KARS ADALET SARAYI

- SİVAS ZARA ADALET SARAYI
- KONYA EREĞLİ CEZAEVİ
- KAHRAMANMARAŞ TÜRKOĞLU CEZA İNFAZ KURUMU
- İSTANBUL BÖLGE ADLİYE MAHKEMESİ
- KIRIKKALE KESKİN T TİPİ CEZA VE İNFAZ KURUMU
- ELAZIĞ CEZA VE İNFAZ KURUMU
- SİLİVRİ CEZAEVİ İNFAZ KURUMU KAMPÜSÜ EK DURUŞMA SALONU
- SAKARYA CEZAEVİ ŞANTİYESİ
- ERZURUM ADLİ TİP BİNASI
- AKSARAY CEZA İNFAZ KURUMU
- BUCA CEZA İNFAZ KURUMU PROJESİ
- ERZİNCAN CEZA İNFAZ KURUMU

T.C SAĞLIK BAKANLIĞI

- ÇANAKKALE AĞIZ VE DİŞ SAĞLIĞI HASTANESİ
- ARTVİN DEVLET HASTANESİ EK BİNA PROJESİ
- ERDEK NEYİRE SITKI 55 YATAKLI DEVLET HASTANESİ
- NUMUNE HASTANESİ AKYURT HİPERBARİK VE YANIK TEDAVİ MERKEZİ
- T.C SAĞLIK BAKANLIĞI TIBBİ CİHAZ KURUMU
- ESKİŞEHİR 112 ACİL
- MUĞLA MİLAS 150 YATAKLI

- HASTANE PROJESİ
- ANTALYA DEMRE HASTANE PROJESİ
- AKSARAY DEVLET HASTANESİ EK HASTANE İNŞAAT PROJESİ
- AKIN YÜCEL KAHRAMANKAZAN 150 YATAKLI DEVLET HASTANESİ
- MALATYA DOĞANŞEHİR DEVLET HASTANESİ
- KAHRAMANMARAŞ 300 YATAKLI HASTANE PROJESİ

T.C ÇEVRE VE ŞEHİRCİLİK BAKANLIĞI

- İĞDIR 500 KİŞİLİK YURT BİNASI
- ETİMESGUT HÜKÜMET KONAĞI
- İSTANBUL VİLAYET EVİ
- TÜRKİYE İŞKUR GENEL MÜDÜRLÜK HİZMET BİNASI
- SAMSUN HAVZA 300 KİŞİLİK ÖĞRENCİ YURT PROJESİ
- KASTAMONU İŞKUR HİZMET BİNASI

T.C EMNİYET GENEL MÜDÜRLÜĞÜ

- GÜDÜL EMNİYET MÜDÜRLÜĞÜ HİZMET BİNASI
- EGM PASAPORT DAİRE BAŞKANLIĞI HİZMET BİNASI
- VAN EDREMİT GEÇİCİ 300 KONUT PROJESİ ALT YAPI İŞİ
- VAN EMNİYET MÜDÜRLÜĞÜ
- ERZİNCAN 1000 KİŞİLİK POLİS OKULU
- YOZGAT EMNİYET MÜDÜRLÜĞÜ MOBESE
- KIRIKKALE EMNİYET MÜDÜRLÜĞÜ
- BİLECİK EMNİYET MÜDÜRLÜĞÜ
- AMASYA EMNİYET MÜDÜRLÜĞÜ
- KIRŞEHİR EMNİYET MÜDÜRLÜĞÜ
- İĞDIR EMNİYET MÜDÜRLÜĞÜ
- ERZİNCAN EMNİYET MÜDÜRLÜĞÜ
- ISPARTA EMNİYET MÜDÜRLÜĞÜ
- AFYON EMNİYET MÜDÜRLÜĞÜ
- TOKAT EMNİYET MÜDÜRLÜĞÜ

- ORDU KUMRU İLÇE EMNİYET MÜDÜRLÜĞÜ
- ANKARA GÖLBAŞI POLİS AKADEMİSİ
- ANKARA EMNİYET NARKOTİK BİNASI

T.C GENÇLİK VE SPOR BAKANLIĞI

- KARABÜK NECMETTİN ŞEHOĞLU STADI
- POLATLI 1500 KİŞİLİK SPOR SALONU
- ISPARTA 2000 SEYİRCİLİ SPOR SALONU
- YALOVA MERKEZ ATATÜRK STADI HAVUZ İNŞAATI
- ÇANKIRI YÜZME HAVUZU
- SAMSUN ATAKUM GENÇLİK MERKEZİ
- SİNOP 500 KİŞİLİK YARI OLİMPİK YÜZME HAVUZU
- MUĞLA FETHİYE 2000 KİŞİLİK KAPALI SPOR SALONU
- SAMSUN LADİK AKDAĞ KAYAK EĞİTİM MERKEZİ
- BALIKESİR 5000 KİŞİLİK YÜZME HAVUZU
- KARS 500 KİŞİLİK YÜZME HAVUZU
- İZMİR ÇEŞME PAŞALIMANI GENÇLİK KAMPI

YURT PROJELERİ

- BİLECİK 500 KİŞİLİK YURT PROJESİ
- BURDUR 500 KİŞİLİK YURT PROJESİ
- DİYARBAKIR YURT PROJESİ
- KONYA HADİM 300 KİŞİLİK YURT PROJESİ
- BURDUR KEÇİBORLU YURT PROJESİ
- ÇORUM OSMANCIK 300 KİŞİLİK YURT PROJESİ

T.C ULAŞTIRMA BAKANLIĞI

- TCDD GENEL MÜDÜRLÜĞÜ**
- BOĞAZKÖPRÜ-YENİCE VE MERSİN TOPRAKKALE DEMİRYOLU
- BOZHÖYÜK HIZLI TREN GARI
- BİLECİK HIZLI TREN GARI
- TCDD ERZURUM PALANDÖKEN LOJİSTİK MERKEZİ

BELEDİYE PROJELERİ MUNICIPALITY PROJECTS



- İSTANBUL BÜYÜKŞEHİR BELEDİYESİ SEYRANTEPE OTOYOL PROJESİ
- ANKARA BÜYÜKŞEHİR BELEDİYESİ YENİKENT OSMANLI STADYUMU
- ÇORUM BELEDİYESİ ÇORUM OTOYOLU
- ANKARA ÇANKAYA BELEDİYE BAŞKANLIĞI EMEK HİZMET BİNASI
- ANKARA YENİMAHALLE BELEDİYESİ BATIKENT ÇAKIRLAR MAH. PARK

- YAPIM İŞİ
- ANKARA ALTINDAĞ BELEDİYESİ BOLU 24 DERSLİK İMAM HATİP LİSESİ
- KONYA BELEDİYESİ HANIMLAR LOKALI
- BURSA OSMANGAZİ BELEDİYESİ PANORAMİK MÜZESİ
- VAN BÜYÜKŞEHİR BELEDİYESİ BİLGİ İŞLEM DAİRE BAŞKANLIĞI

- DİYARBAKIR YENİŞEHİR İLÇESİ DİNİ YÜKSEK İHTİSAS MERKEZİ
- AFYON BELEDİYESİ SPORCU KARŞILAMA TESİSİ
- NİĞDE BELEDİYESİ
- ISPARTA BELEDİYESİ
- ANKARA SİNCAN BELEDİYESİ SERA
- ANKARA YENİMAHALLE BELEDİYESİ
- KÜTAHYA BELEDİYESİ YENİ HİZMET BİNASI

SANAYİ KURULUŞLARI VE FABRİKA PROJELERİ

INDUSTRIAL ORGANIZATIONS AND FACTORY PROJECTS



- ERDEMİR EREĞLİ DEMİR ÇELİK FABRİKASI
- BRITISH PETROL BURSA GEMLİK DCS MIGRATION MOTOR YAĞI FABRİKASI
- ARÇELİK BULAŞIK MAKİNA FABRİKASI
- ARÇELİK BUZDOLABI MAKİNA FABRİKASI
- ARÇELİK TAYLAND BUZDOLABI FABRİKA
- TÜPRAŞ BOARD BİNASI
- ŞİŞMAN YUMURTA FABRİKA İNŞAATI
- KOZA MATBAACILIK FABRİKA İNŞAATI
- BAŞAK MATBAACILIK FABRİKA İNŞAATI
- BAĞDAT BAHARAT FABRİKA İNŞAATI
- NETELSAN FABRİKA İNŞAATI
- ÇANKAYA KATI ATIK FABRİKA İNŞAATI
- AY DÖKÜM FABRİKA İNŞAATI
- KICIMAN TEL ÖRGÜ FABRİKA İNŞAATI
- GÖKÇEK MAKİNA FABRİKA İNŞAATI
- TOSÇELİK KOCAELİ FABRİKASI
- TOSÇELİK İSKENDERUN FABRİKASI

DIĞER KURUMLAR

OTHER INSTITUTIONS



- CUMHURBAŞKANLIĞI KAZAN DAİRESİ PROJESİ
- CUMHURBAŞKANLIĞI MUHAFAZ ALAYI ALT YAPI İŞİ
- T.C KÜLTÜR BAKANLIĞI KÜLTÜR VARLIKLARI GENEL MÜDÜRLÜĞÜ BİNASI
- BAŞBAKANLIK
- T.C İÇİŞLERİ BAKANLIĞI GÖÇ İDARESİ ERZURUM - GAZİANTEP - İZMİR - KAYSERİ - VAN - KIRKLARELİ İL MÜDÜRLÜKLERİ
- TAİ-TÜRK HAVACILIK VE UZAY SANAYİ A.Ş KİMYASAL MALZEME DEPOSU VE SPOR SALONU PROJESİ
- TAİ-TÜRK HAVACILIK VE UZAY SANAYİ A.Ş 4. JET ANA ÜSSÜ
- TAİ-TÜRK HAVACILIK VE UZAY SANAYİ A.Ş B911 BİNASI
- TAİ-TÜRK HAVACILIK VE UZAY SANAYİ A.Ş B912 BİNASI
- TAİ ESKİŞEHİR ASKERİ HAVAALANI 1. JET ÜSSÜ HAVA KOMUTANLIĞI
- HAVELSAN İP TABANLI KAMERA ALT YAPISI PROJESİ
- BARUTSAN
- T.C GIDA TARIM VE HAYVANCILIK BAKANLIĞI DİYARBAKIR HİPODROM AT HASTANESİ
- T.C GIDA TARIM VE HAYVANCILIK BAKANLIĞI ELAZIĞ HİPODROM AT HASTANESİ
- T.C GIDA TARIM VE HAYVANCILIK BAKANLIĞI MERKEZ YERLEŞKESİ
- T.C GIDA TARIM VE HAYVANCILIK BAKANLIĞI ÇAĞRI MERKEZİ
- MERKEZ BANKASI ANTALYA HİZMET BİNASI
- D.S.İ TAKK DAİRESİ BAŞKANLIĞI TEKNİK GALERİ İÇİ MEKANİK VE ELEKTRİK PROJESİ
- İLLER BANKASI ERZURUM OLUR İLÇESİ 16 DERSLİK İMAM HATİP LİSESİ
- ANKARA İL ÖZEL İDARESİ İSTASYON MAHALLESİ İ.Ö OKULU
- ANKARA İL ÖZEL İDARESİ ANKARA PURSAKLAR HÜKÜMET KONAĞI
- ANKARA İL ÖZEL İDARESİ ANKARA NALLIHAN HÜKÜMET KONAĞI
- GAZİANTEP İL ÖZEL İDARESİ GAZİANTEP OLİMPİK YÜZME HAVUZU
- KARABÜK İL ÖZEL İDARESİ KARABÜK İL ÖZEL İDARESİ HİZMET BİNASI
- DEVLET HAVA MEYDANLARI İŞLETMELERİ SİVAS

- HAVALİMANI
- DEVLET HAVA MEYDANLARI İŞLETMELERİ KASTAMONU HAVALİMANI
- DEVLET HAVA MEYDANLARI İŞLETMELERİ ÇORUH HAVALİMANI
- TÜRKİYE BELEDİYELER BİRLİĞİ ANKARA KONUKEVİ
- TÜRKİYE ZİRAAT BİRLİĞİ SOSYAL TESİS PROJESİ
- MAKİNA KİMYA ENSİTİTÜSÜ MÜZE
- MAKİNA KİMYA ENSİTİTÜSÜ ÇANKIRI YERLEŞKESİ
- GATA RUH VE SINIR HASTALIKLARI SERVİSİ TADİLAT İŞİ
- GATA ANA MUTFAK İNŞAATI
- GATA GÖZ KLİNİĞİ
- ANKARA PTT BAŞ MÜDÜRLÜĞÜ ANKARA KARGO DAĞITIM MERKEZ MÜDÜRLÜĞÜ
- TOPU VE KADASTRO GENEL MÜDÜRLÜĞÜ ANKARA BÖLGE MÜDÜRLÜĞÜ
- TOPU VE KADASTRO GENEL MÜDÜRLÜĞÜ ORDU TAPU VE KADASTRO GENEL MÜDÜRLÜK BİNASI
- T.C ANKARA VALİLİĞİ
- ANKARA DEFTERDARLIĞI DEFTERDARLIK MUHAKEMAT MÜDÜRLÜĞÜ
- TÜRK TELEKOM A.Ş TVBU MERKEZİ
- TÜRK TELEKOM A.Ş ODTÜ TEKNOKENT TÜRK TELEKOM AR-GE BİNASI
- TUBİTAK MAM
- TUBİTAK SAGE ABTM BİNASI
- BAŞKENT E.D.A.Ş TRAFİKO ANA DAĞITIM VE AYDINLATMA PANOLARI
- TEİAŞ ANKARA KAYAŞ İNDİRME MERKEZİ
- ENERJİSA ANKARA ŞAŞMAZ İNDİRME MERKEZİ
- AKSARAY SARIYAHŞI HÜKÜMET KONAĞI
- ERZİNCAN E.D.A.Ş
- BİNGÖL SAF1 HİDROELEKTRİK SANTRALİ
- TUBİTAK SAGE ENTEGRASYON BİNASI YAPIM İŞİ
- TUBİTAK SAGE DEPO BİNASI YAPIM İŞİ
- TAİ TUSAŞ MÜHENDİSLİK BİNASI
- TAİ B850 BİNASI
- İSTANBUL YENİ HAVALİMANI OTOPARK BİNASI
- MEMUR-SEN SENDİKASI HİZMET BİNASI
- İZMİR VERGİ DAİRESİ
- ÇORUM İL ÖZEL İDARESİ ÇORUM İL SAĞLIK KOMPLEKSİ
- ÇANKIRI HÜKÜMET KONAĞI
- OSMANİYE AİLE VE SOSYAL POLİTİKALAR İL MÜDÜRLÜĞÜ BİNASI
- KOCAELİ KONGRE MERKEZİ
- ETİ MADEN BANDIRMA BOR VE ASİT FABRİKA İŞLETME MÜDÜRLÜĞÜ
- ETİ MADEN GENEL MÜDÜRLÜĞÜ HİZMET BİNASI
- DHİMİ BİNGÖL HAVAALANI
- ANTALYA ALANYA HÜKÜMET KONAĞI
- YOZGAT MUSTAFAOĞLU 24 DERSLİK OKUL
- YOZGAT SORGUN YEŞİLYURT 24 DERSLİK OKUL
- YOZGAT SARIKAYA 16 DERLİK OKUL VE ÇOK AMAÇLI LİSE
- YOZGAT SORGUN 200 KİŞİLİK YURT
- YOZGAT E.M.L. OKUL İNŞAATI

BANKA PROJELERİ

BANK PROJECTS



- VAKIFBANK AKADEMİ BİNASI
- VAKIFBANK MERSİN ŞUBESİ
- T.C ZİRAAT BANKASI A.Ş BURSA İNEGÖL ŞUBESİ
- T.C ZİRAAT BANKASI A.Ş KONYA CİHANBEYLİ ŞUBESİ
- T.C ZİRAAT BANKASI A.Ş NİĞDE BOR ŞUBESİ
- ABANK SİNCAN ŞUBESİ

YURT DIŞI PROJELERİ

INTERNATIONAL PROJECTS

- AZERBAIJAN BAKÜ HAVALİMANI
- İRAK KONUT PROJESİ
- ÖZBEKİSTAN SHOYOT TEKSTİL LLC
- AFGANİSTAN KABİL ASKERİ LİSE İNŞAATI
- AFGANİSTAN TÜRK ASKERİ BİLGİ KAMPI İNŞAATI
- TÜRKMENİSTAN HİDOPROM İNŞAATI
- MOĞALİSTAN ULANBATUR KONUT PROJESİ
- KAZAKİSTAN HAVAALANI



BESTRACK®
19" RACK KABINET

FABRİKA / FACTORY

ASO 1. OSB Kırım Hanlığı Caddesi No : 13 06630 Sincan – Ankara / Turkey

Tel : +90 312 267 15 43 • Fax : +90 312 267 17 03



bilgi@zeybekgrup.com • export@zeybekgrup.com
www.zeybekgrup.com • www.bestrack.com.tr