

BESTRACK

19" RACK KABİNETLER



1982 yılında metal kasa ve buat, sayaç kaideleri üretimi amaçlı kurulan Zeybek Elektrik geçen 10 yıllık süreçte 1992 de sektördeki gelişim Pazar ihtiyaçları ve talepleri doğrultusunda Plastik PE elektrik tesisat boruları ve metal A.G. pano üretimine başlamıştır.

2002'de Ankara İvedik OSB'de ki fabrikasında çalışmaya geçtiğinde makine parkını genişletip modernize ederek teknolojik gelişmeleri de dikkate alarak üretim yelpazesine Metal Kablo Taşıma sistemleri ve aksesuarları ile Boyama ünitesini de ekleyerek iyi ürün kalitesi ve müşteri memnuniyeti prensipleriyle pazarda tercih edilen markalaşmayı sağlamıştır.

2010'da Grubun büyüme stratejileri doğrultusunda kendi öz kaynaklarıyla Ankara Sincan 1.OSB de inşa ettiği modern fabrika yerleşkesinde "Ülke kalkınmasının yerli üretimle gerçekleşeceği" bilinciyle yaptığı AR-GE, inovasyon ve Pazar araştırmaları ile ve bütün şirketlerindeki yaklaşık 200 deneyimli çalışanı ile bütün üretimlerini 18.000 m²'lik kapalı alana toplamıştır.

Her biri birbirinden bağımsız imalat anlayışı ile;

- Metal kablo taşıma sistemleri
- A.G. elektrik panoları (boş-montajlı)
- Elektrik tesisat boruları
- 19" Rack kabin ve aksesuarları
- PVC kablo kanalları olmak üzere 5 ana dalda üretim yapmaktadır.

Sertifikasyon açısından ürünlerimiz yürürlükteki teknik şartnamelere ve ilgili standartlara TS-EN-ISO Belgeleriyle uygunluk sağlamakta ve kalite güvencesi vermektedir.

Vizyonumuz

Ürün ve hizmetlerimizle, tüm faaliyet alanlarımızla yurt içi ve yurtdışı projelerde sektörel çözüm ortağı olarak aranan ve tercih edilen marka olmak.

Misyonumuz

Gelişen teknolojiyle sürekli paralellik içinde, yüksek iş ahlakı ve müşteri memnuniyeti, hizmette süreklilik, kesintisiz AR-GE, İNOVASYON, EĞİTİM, ÇEVRE ve REKABETÇİ ürün politikası.



Established in 1982 for to product metal junction boxes, electricity meter-hour bases named "Zeybek Elektrik" in the past 10 years experienced at 1992 has development in the sector market requirements, company started client's need to product PLS PE Electric Inst.Conduits and injection accessories and L.V. Electric Dist. Panel.

At 2002 the company expanded its machinery parking with more modern and last technologic development equipment in Ankara İvedik İnd. Zone to produce metal cable trays&accessories.Also installed a painting unit in this factory. For this reason Zeybek Labeled got the client's happiness and preferable trade marks in this market.

At 2010, The company has got the to expand strategy according to the market needs they build a modern factory with their equity capital moved Ankara/Sincan 1.İnd Zone. Turkey Located. The aim of the Co. Is "For development of the country to realize must be "Local Production" means more R&D , innovation, Market Research and with all unit of the Zeybek Co. Almost 200 experienced workers with all production under 18.000 m² covered area in the Factory.

The all production device each of them unit products are as;

- Metal Cable Trays Systems
- L.V. Electric Dist Panels (empty or mounted)
- Electric conduit systems
- 19" rack Cabinets (BestRack registered marked)
- PVC Cable Trunking
- PLS Pipes inst. Injection accessories

All kinds of products above mentioned complied with the current Tech. Specs. And related standard TS-EN-ISO certifications completed also quality assurances.

Vision

All our products and services and also working sections in the Country and outside of the country projects we will be solve the problem as a partner and we must be preferable, favored Co. And Trade Mark.

Mision

According to the developing technology we will be continuous equality, high-work, ethics and customer satisfaction, continuous services non-stop R&D, Inovation, Training, Environment and Competitive Product policy are our misions.



hakkımızda
about us

10" DUVAR TİPİ RACK KABİNETLER / 10" WALL MOUNT RACK CABINETS	6-9
19' RACK KABİNETLER / 19' RACK CABINETS	
19' EKO DUVAR TİPİ RACK KABİNETLER / 19' ECO WALL MOUNT TYPE RACK CABINETS	10-11
• 520*400 mm Eko Duvar Tip Rack Kabinetler / 19' Eco Wall Mount Type Rack Cabinets	12
• 520*400 mm Eko Duvar Tip Rack Kabinetler (Demonte) / 19' Eco Wall Mount Type Rack Cabinets (Disassembled)	13
19" JUNIOR LINE DUVAR TİPİ KABİNETLER / 19" JUNIOR LINE WALL TYPE RACK CABINETS	14-16
19" SILVER LINE DUVAR TİPİ RACK KABİNETLER / 19" SILVER LINE WALL TYPE RACK CABINETS	17-19
• 600*600 mm Silver Line Duvar Tipi Rack Kabinetler / 600*600 mm Silver Line Wall Type Rack Cabinets	20
• 600*560 mm Silver Line Duvar Tipi Rack Kabinetler / 600*560 mm Silver Line Wall Type Rack Cabinets	21
• 600*450 mm Silver Line Duvar Tipi Rack Kabinetler / 600*450 mm Silver Line Wall Type Rack Cabinets	22
19" GOLD LINE DUVAR TİPİ RACK KABİNETLER / 19" GOLD LINE WALL-MOUNT TYPE RACK CABINETS	23-25
• 600*450 mm Gold Line Duvar Tipi Rack Kabinetler / 600*450 mm Gold Line Wall Type Rack Cabinets	26
• 600*600 mm Gold Line Duvar Tipi Rack Kabinetler / 600*600 mm Gold Line Wall Type Rack Cabinets	27
19" EKO LINE DİKİLİ TİPİ RACK KABİNETLER / 19" ECO LINE STANDING TYPE RACK CABINETS	28-31
• 600*600 mm Eko Line Dikili Tip Rack Kabinetler / 600*600 Eco Line Standing Type Rack Cabinets	32
• 600*800 mm Eko Line Dikili Tip Rack Kabinetler / 600*800 Eco Line Standing Type Rack Cabinets	33
19" SILVER LINE DİKİLİ TİP RACK KABİNETLER / 19" SILVER LINE STANDING TYPE RACK CABINETS	34-37
• 600*600 mm Silver Line Dikili Tip Rack Kabinetler / 600*600 mm Silver Line Standing Type Rack Cabinets	38
• 600*800 mm Silver Line Dikili Tip Rack Kabinetler / 600*800 mm Silver Line Standing Type Rack Cabinets	39
• 800*800 mm Silver Line Dikili Tip Rack Kabinetler / 800*800 mm Silver Line Standing Type Rack Cabinets	40
• 600*1000 mm Silver Line Server Tip Rack Kabinetler / 600*1000 mm Silver Line Server Type Rack Cabinets	41
• 600*1200 mm Silver Line Server Tip Rack Kabinetler / 600*1200 mm Silver Line Server Type Rack Cabinets	42
• 800*1000 mm Silver Line Server Tip Rack Kabinetler / 800*1000 mm Silver Line Server Type Rack Cabinets	43
• 800*1200 mm Silver Line Server Tip Rack Kabinetler / 800*1200 mm Silver Line Server Type Rack Cabinets	44
19" GOLD LINE DİKİLİ TİP RACK KABİNETLER / 19" GOLD LINE STANDING TYPE RACK CABINETS	45-48
• 600*600 mm Gold Line Dikili Tip Rack Kabinetler / 600*600 mm Gold Line Standing Type Rack Cabinets	49
• 600*800 mm Gold Line Dikili Tip Rack Kabinetler / 600*800 mm Gold Line Standing Type Rack Cabinets	50
• 800*800 mm Gold Line Dikili Tip Rack Kabinetler / 800*800 mm Gold Line Standing Type Rack Cabinets	51
• 600*1000 mm Gold Line Server Tip Rack Kabinetler / 600*1000 mm Gold Line Server Type Rack Cabinets	52
• 600*1200 mm Gold Line Server Tip Rack Kabinetler / 600*1200 mm Gold Line Server Type Rack Cabinets	53
• 800*1000 mm Gold Line Server Tip Rack Kabinetler / 800*1000 mm Gold Line Server Type Rack Cabinets	54
• 800*1200 mm Gold Line Server Tip Rack Kabinetler / 800*1200 mm Gold Line Server Type Rack Cabinets	55
19" HARİCİ TİP MİNİ MOBESE KABİNETLER / OUTDOOR TYPE MINI MOBESE RACK CABINETS	56-59
19" IP CLASS HARİCİ TİP RACK KABİNETLER / 19" IP CLASS OUTDOOR TYPE RACK CABINETS	60-63
• 600*450 mm Harici Tip Kabinetler / 600*450 mm Outdoor Type Rack Cabinets	64
• 600*600 mm Harici Tip Kabinetler / 600*600 mm Outdoor Type Rack Cabinets	65

19" IP CLASS HARİCİ TİP KABİNET AKSESUARLARI / 19" OUTDOOR TYPE RACK CABINETS ACCESSORIES	
• 19" IP Class Harici Tip Kabinet Duvar Askı Aparatı / 19" IP Class Outdoor Type Rack Cabinet's Fixing On The Walls	66
• 19" IP Class Harici Tip Kabinet Baza Modülü / 19" IP Class Outdoor Type Rack Cabinet Base Modules	67
• 19" IP Class Harici Tip Kabinet Cidar / 19" IP Class Outdoor Type Rack Cabinet's Double Walls	68
• 19" IP Class Harici Tip Kabinet Direk Askı Aparatı / 19" IP Class Outdoor Type Rack Cabinet's Hanging And Fixing On The Poles	69
• 19" IP Class Harici Tip Kabinet Fan Üniteleri / 19" Ip Class Outdoor Type Rack Cabinet Fan Units	70
IP 65 / 66 MOBESE DİREK TİPİ KABİNETLER / IP 65 / 66 MOBESE POLE TYPE CABINETS	71-73
IP 65 / 66 MOBESE SAHA TİPİ KABİNETLER / IP 65 / 66 FIELD TYPE CABINETS	74-76
19" IP 55 DİKİLİ TİP RACK KABİNETLER / IP55 FREE STANDING RACK CABINETS	77-78
• 600*600 mm 19" IP 55 Dikili Tip Rack Kabinetler / 600*600 mm 19" IP 55 Free Standing Type rack Cabinets	79
• 600*800 mm 19" IP 55 Dikili Tip Rack Kabinetler / 600*800 mm 19" IP 55 Free Standing Type rack Cabinets	80
• 800*800 mm 19" IP 55 Dikili Tip Rack Kabinetler / 800*800 mm 19" IP 55 Free Standing Type rack Cabinets	81
• 600*1000 mm 19" IP 55 Dikili Tip Rack Kabinetler / 600*1000 mm 19" IP 55 Free Standing Type rack Cabinets	82
• 800*1000 mm 19" IP 55 Dikili Tip Rack Kabinetler / 800*1000 mm 19" IP 55 Free Standing Type rack Cabinets	83
19" AÇIK TİP RACK KABİNETLER / 19" OPEN TYPE RACK CABINETS	84-85
• 600*600 mm 19" Açık Tip Rack Kabinetler / 600*600 mm 19" Open Type Rack Cabinets	86
• 600*800 mm 19" Açık Tip Rack Kabinetler / 600*800 mm 19" Open Type Rack Cabinets	87
• 600*1000 mm 19" Açık Tip Rack Kabinetler / 600*1000 mm 19" Open Type Rack Cabinets	88
• 600*600 mm 19" Açık Tip Rack Kabinetler (Tek Çatılı) / 600*600 mm 19" Open Type Rack Cabinets (Single Roof)	89
19" RACK KABİNET AKSESUARLARI / 19" RACK CABINETS ACCESSORIES	90
• Raflar / Shelves	91
• Soğutma Fan Üniteleri / Cooling Fan Units	92
• Priz Grupları (PDU) / Power Distribution Units	93-94
• Kapama Panelleri / Blanking Panels	95
• Kablo Düzenleyiciler / Cable Organizers	96
• 19" Cihaz Montaj Dikmeleri / 19" Mounting Verticals For Floor Type Cabin	97
• Cihaz Destek Elemanları / Equipment Support	97
• 19" Elektrik- Telefon Dağıtım Modülleri / 19" Electrical- Telephone Distribution Module	97
• 19" Çekmece Modülleri / 19" Drawer Module	98
• 19" Isıcıtı Panel Modülü / 19" Heater Panel Module	98
• Kabinet Ayakları- Tekerlekleri- Montaj Aksesuarları / Levelling Feet , Castors & Mounting Accessories	98
• 19" Aydınlatma Modülü / 19" Lighting Module	98
• Zemin Bağlantı Kiti / Ground Connection Kit	99
• Kabin Birleştirme Seti / Cabin Assembly Set	99
• Baza Modülü / Base Modules	99
• Ön Perfore Kapaklar / Front Perforated Covers	100
• Arka Perfore Kapaklar / Back Perforated Covers	101

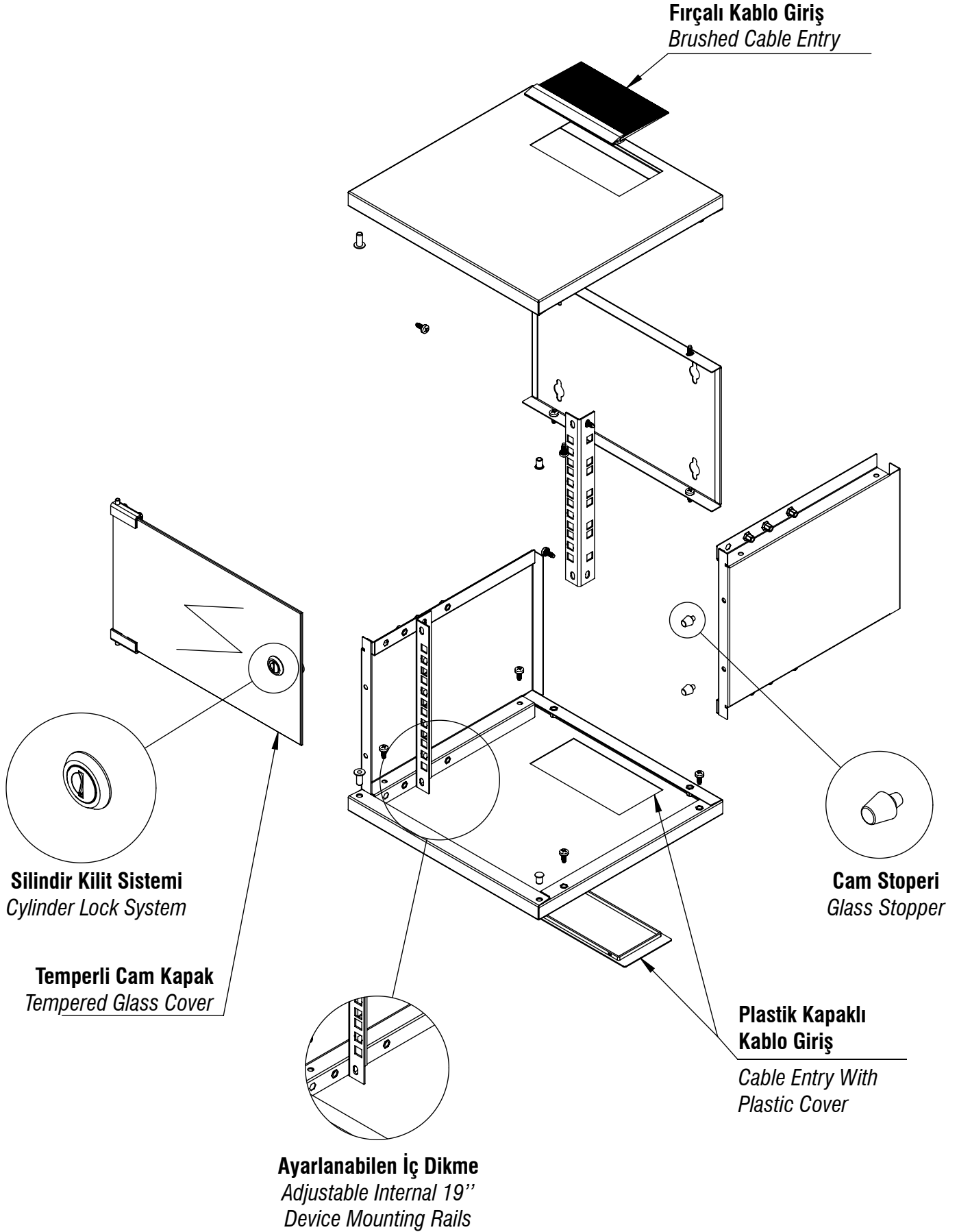


Temel Özellikler

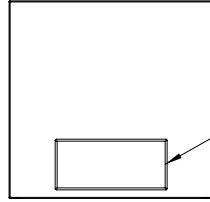
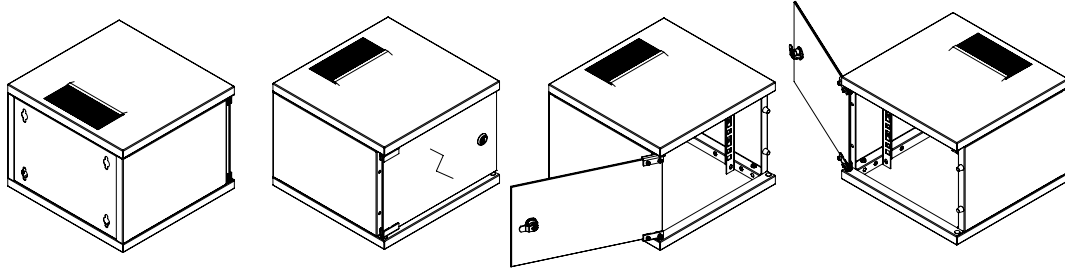
- IP 20 koruma derecesi
- Kilitlenebilir temperli cam kapak
- 210 ° kapı açma açısı
- Kabinin ön tarafına monte edilmiş 10" cihaz montaj dikmeleri
- Derinlik ayarlanabilir 10" cihaz montaj dikmeleri
- Üstte ve altta kapaklı kablo girişi,
- Aktif ve pasif havalandırmaya uygun gövde tasarımı
- Renk seçenekleri: Gri (RAL 7035) ve Siyah (RAL 9005)

Specifications

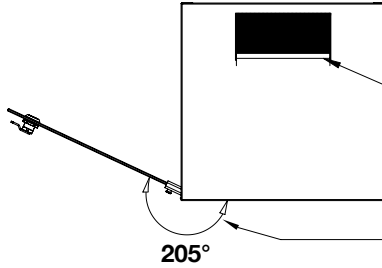
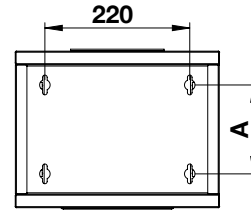
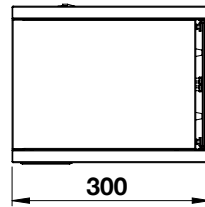
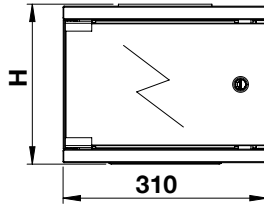
- IP 20 protection degree
- Lockable tempered glass cover
- 210° door opening angle
- 10" device mounting posts mounted on the front of the cabinet
- depth adjustable 10" device mounting posts
- cable entry with cover at the top and bottom
- Body design appropriate for active and passive ventilation
- Color options: Gray (RAL 7035) and Black (RAL 9005)



10" 310X300 MM DUVAR TİPİ RACK KABİNETLER / WALL MOUNT RACK CABINETS

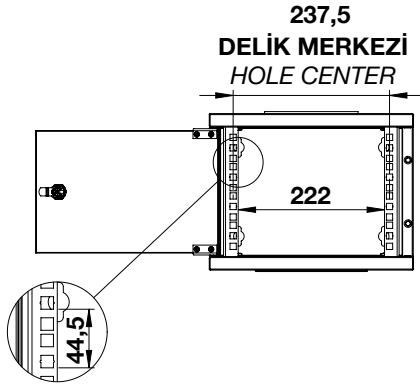


Kapaklı kablo giriş
Cable entry with cover
W:145mm X D:71mm

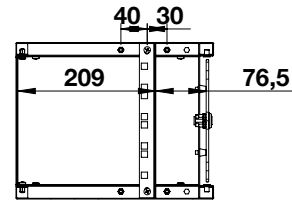
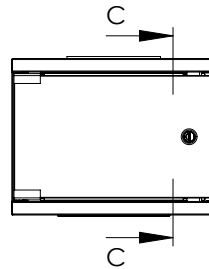


Fırçalı kablo giriş
Brushed Cable Entry
W:145mm X D:71mm

Kapak açılma açısı
Cover Opening Angle
205°



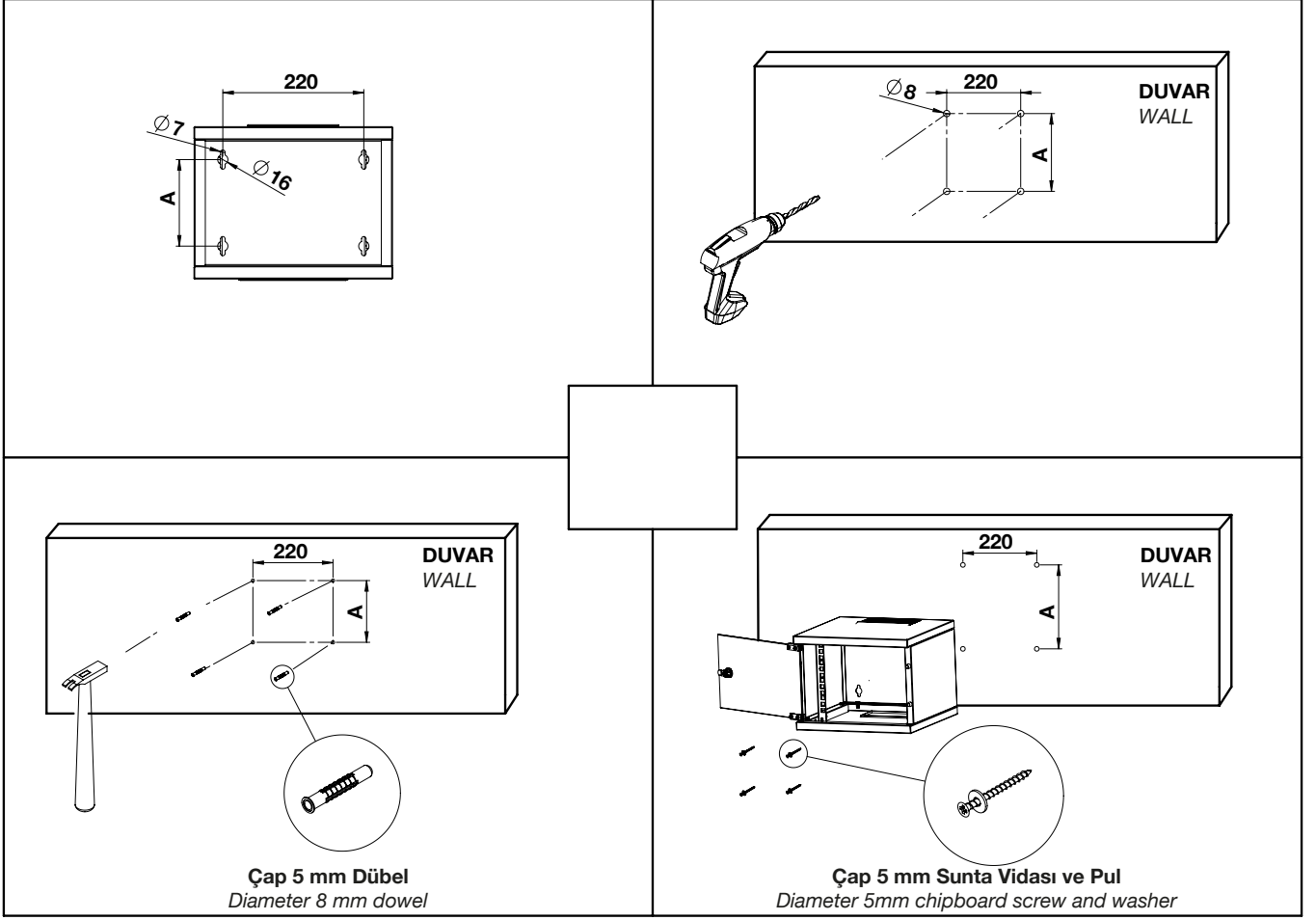
237,5
DELİK MERKEZİ
HOLE CENTER



KESİT C-C
SECTION

Ürün Kodu Order Code	Ürün İsmi Product Name	Genişlik Width (mm)	Derinlik Depth (mm)	Yükseklik Height (mm)	Ağırlık Weight (kg)
ZEY.E07U33	7U 10" Duvar Tipi Kabinet	310	300	376,5	7,04
ZEY.E09U33	9U 10" Duvar Tipi Kabinet	310	300	465,5	8,12
ZEY.E12U33	12U 10" Duvar Tipi Kabinet	310	300	599	9,83

DUVAR MONTAJ DETAYI / WALL MOUNTING DETAIL



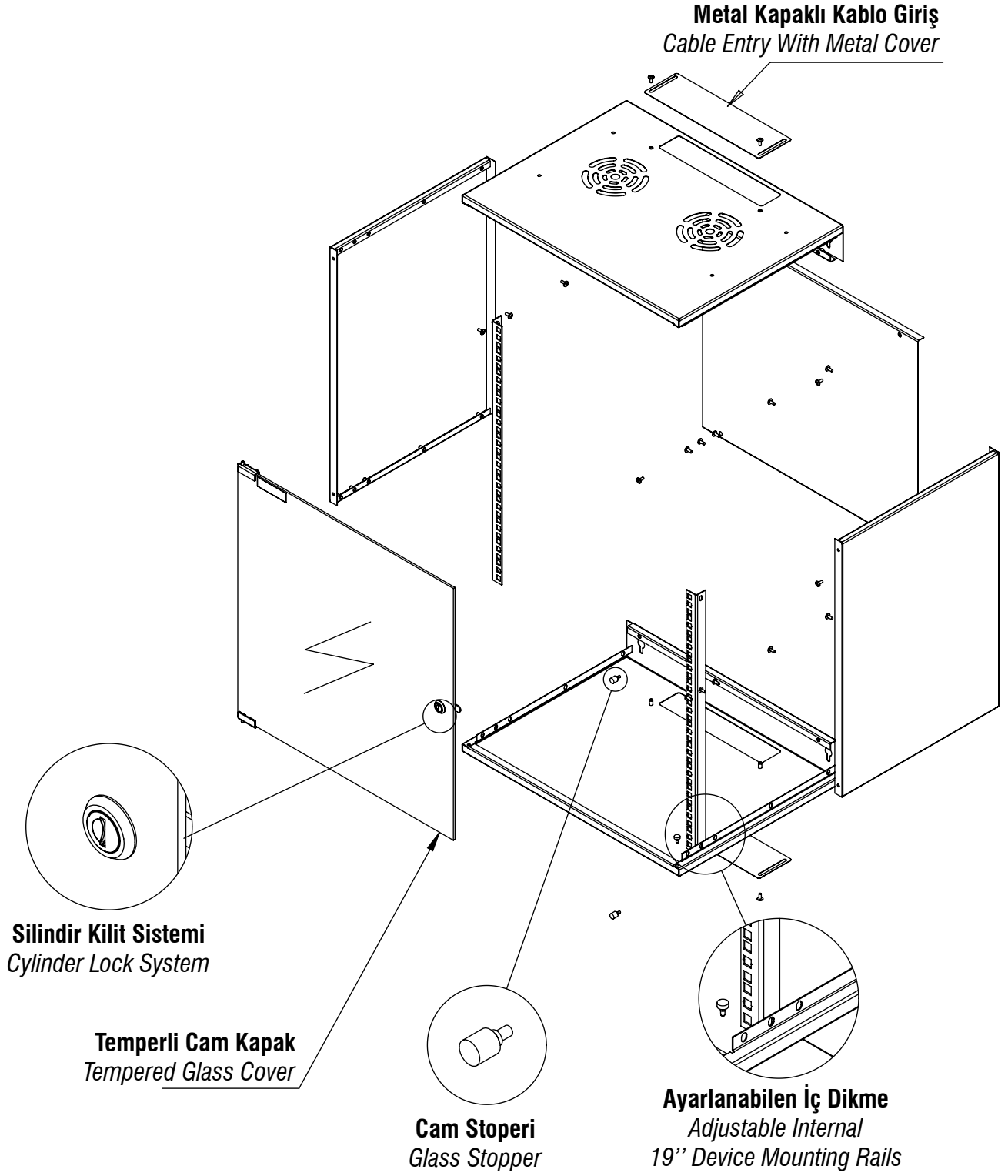


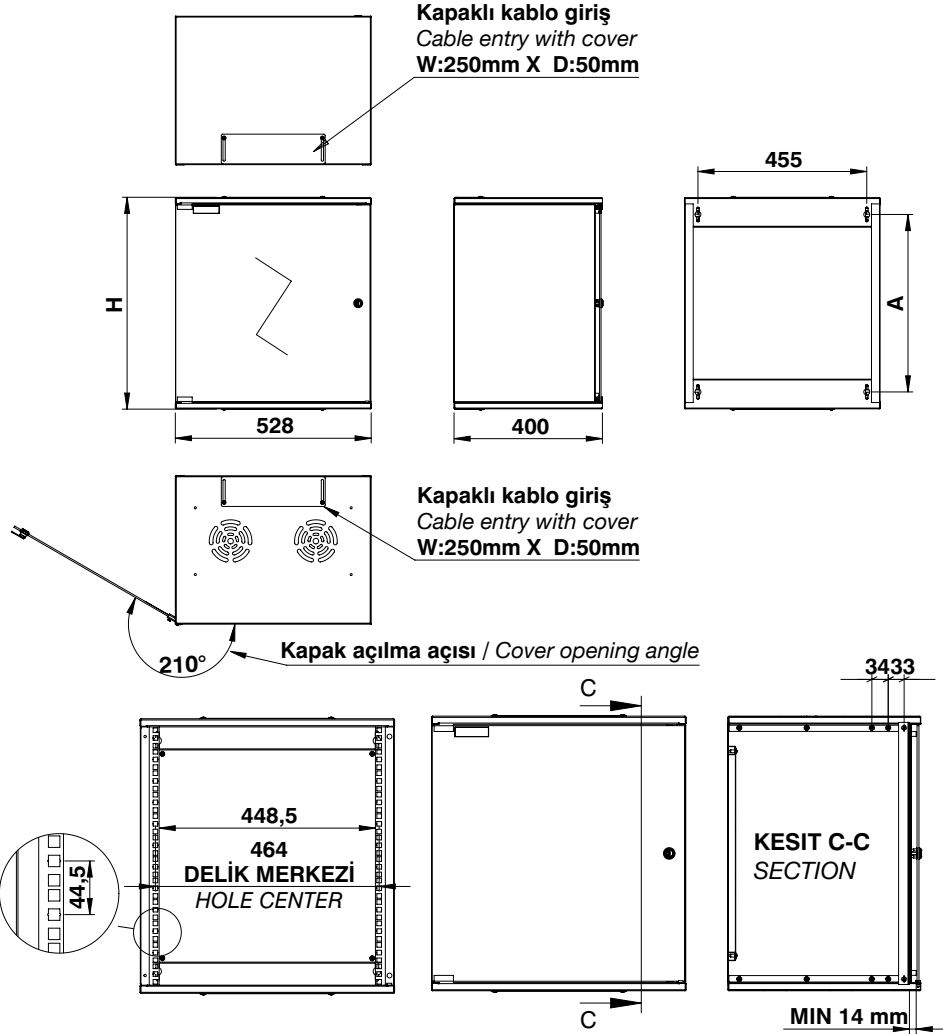
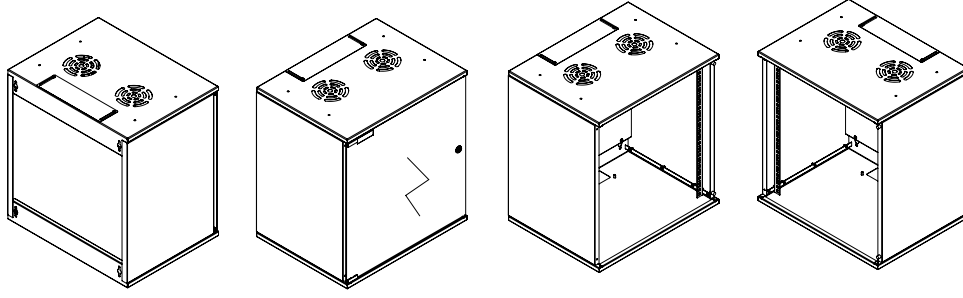
Temel Özellikler

- IP 20 koruma derecesi
- Kilitlenebilir temperli cam kapak
- 210 ° kapı açma açısı
- Kabinin ön tarafına monte edilmiş 19" cihaz montaj dikmeleri
- Derinlik ayarlanabilir 19" cihaz montaj dikmeleri
- Üstte ve altta kapaklı kablo girişi,
- Aktif ve pasif havalandırmaya uygun gövde tasarımı
- Renk seçenekleri: Gri (RAL 7035) ve Siyah (RAL 9005)

Specifications

- IP 20 protection degree
- Lockable tempered glass cover
- 210° door opening angle
- 19" device mounting posts mounted on the front of the cabinet
- Depth adjustable 19" device mounting posts
- Cable entry with cover at the top and bottom
- Body design appropriate for active and passive ventilation
- Color options: Gray (RAL 7035) and Black (RAL 9005)



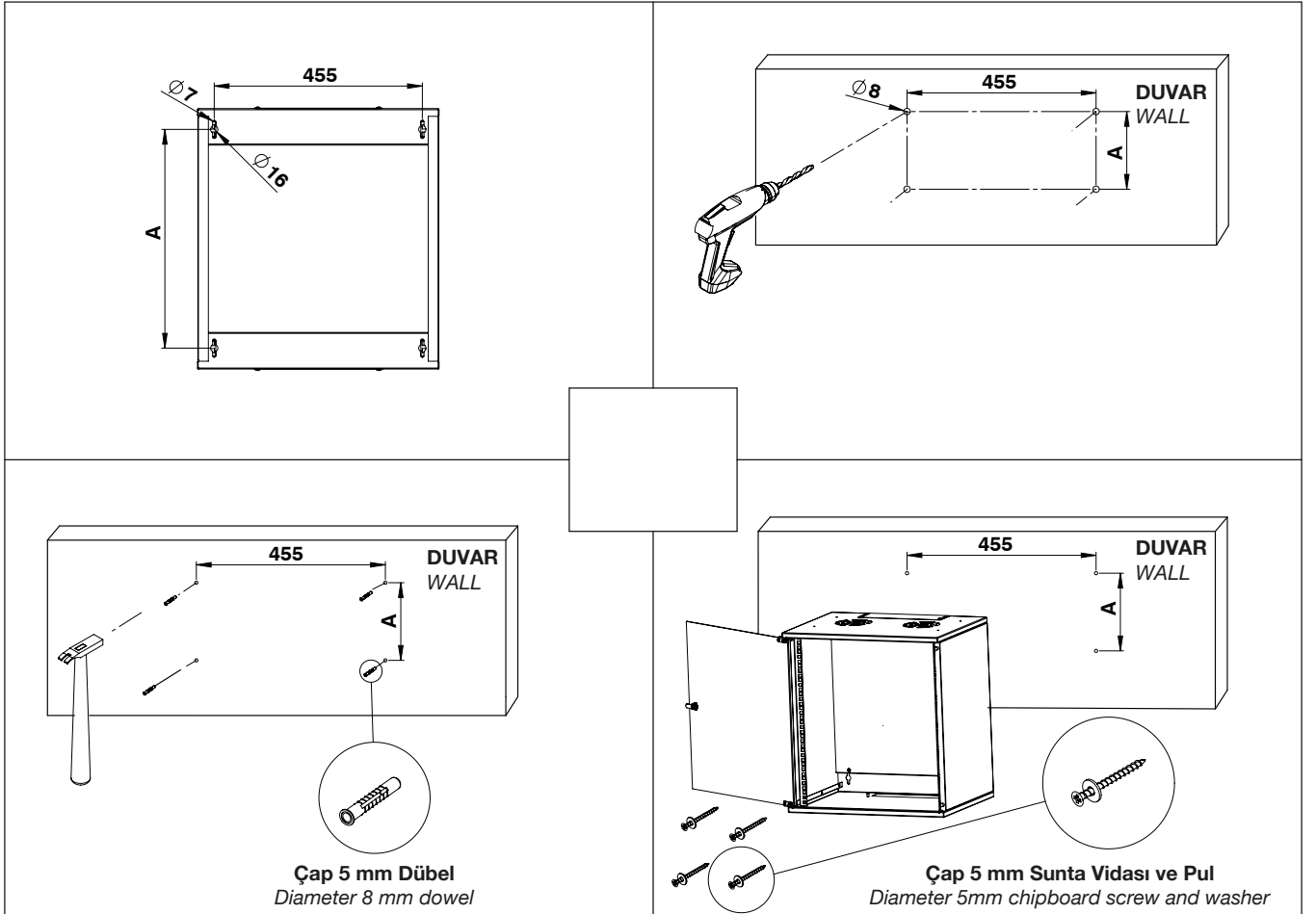


Ürün Kodu Order Code	Ürün İsmi Product Name	Genişlik Width (mm)	Derinlik Depth (mm)	Yükseklik Height (mm)	Ağırlık Weight (kg)
ZEY.E04U54	4U 520x400 mm Eko Duvar Tipi Kabinet	520	400	220	8,40
ZEY.E07U54	7U 520x400 mm Eko Duvar Tipi Kabinet	520	400	350	10,80
ZEY.E09U54	9U 520x400 mm Eko Duvar Tipi Kabinet	520	400	440	12,20
ZEY.E12U54	12U 520x400 mm Eko Duvar Tipi Kabinet	520	400	570	14,00

520x400 mm EKO DUVAR TİPİ RACK KABİNETLER (DEMONTÉ)
520x400 mm EKO WALL TYPE RACK CABINETS (DISASSEMBLED)

Ürün Kodu Order Code	Ürün İsmi Product Name	Genişlik Width (mm)	Derinlik Depth (mm)	Yükseklik Height (mm)	Ağırlık Weight (kg)
ZEY.E04U54-D	4U 520x400 mm Eko Duvar Tipi Kabinet (Demonte)	600	430	115	8,30
ZEY.E07U54-D	7U 520x400 mm Eko Duvar Tipi Kabinet (Demonte)	600	430	115	11,40
ZEY.E09U54-D	9U 520x400 mm Eko Duvar Tipi Kabinet (Demonte)	600	430	115	13,00
ZEY.E12U54-D	12U 520x400 mm Eko Duvar Tipi Kabinet (Demonte)	630	580	135	15,10

DUVAR MONTAJ DETAYI / WALL MOUNTING DETAIL





Temel Özellikleri

- Junior Line 19" duvar tipi rack kabinetler estetik, fonksiyonel ve data kurulumu için ekonomik çözümler sunar. Ofislerde ve küçük sistemlerin yer aldığı alanlarda kullanılmaktadır.
- 3U önde 2U arkada olmak üzere 5U kullanım alanı sağlar.
- Dikey ve yatay uygulamalarda duvara ve tabana monte edilir.
- Duvarda kalınlığı 140 mm olması sebebiyle kullanıldığı mekanlarda yerden tasarruf sağlar.
- Tam açılır kapak sayesinde cihazlara kolay erişim sağlar.
- Pleksiglass ön kapak yapısı ile içerisinde bulunan cihazlar kolaylıkla görülebilir bir yapıya sahiptir.

Specifications

- Junior Line 19" wall mounted rack cabinets offer aesthetic, functional and economical solutions for data installation. It is used in offices and areas where small systems are located.
- It provides 5U usage area, 3U at the front and 2U at the back.
- It is mounted on the wall and floor in vertical and horizontal applications.
- Since its wall thickness is 140 mm, it saves space in the places where it is used.
- It provides easy access to devices thanks to its fully opening cover.
- With its plexiglass front cover structure, the devices inside have an easily visible structure.

Metal Çerçeveli Pleksi Cam Kapak
Metal Framed Plexi Glass Cover

Açılı Kapak Tutucu
Angled Cover Holder

Kolay Kırılabilir Kablo Girişi
Easily Breakable Cable Entry

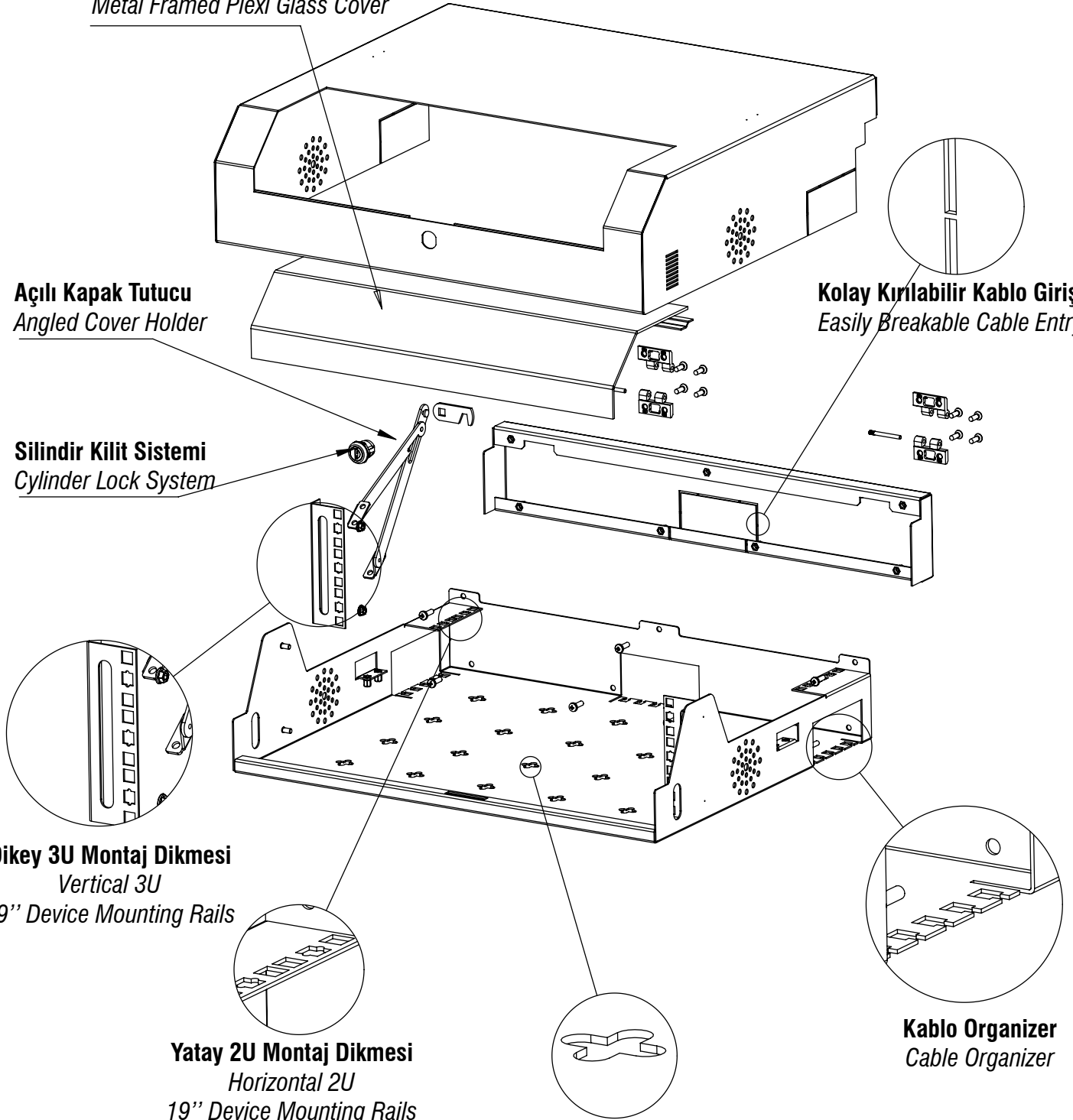
Silindir Kilit Sistemi
Cylinder Lock System

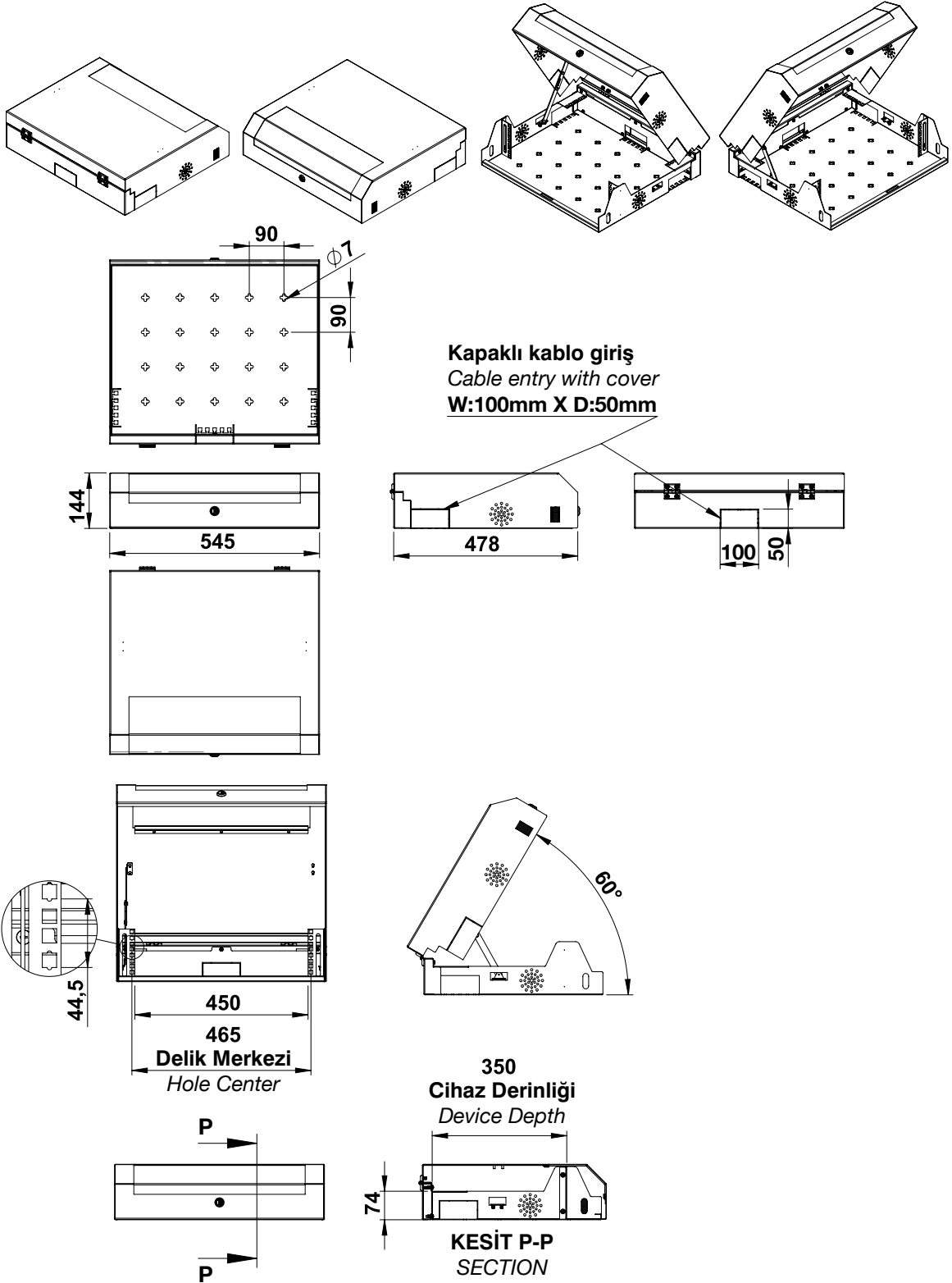
Dikey 3U Montaj Dikmesi
Vertical 3U
19" Device Mounting Rails

Yatay 2U Montaj Dikmesi
Horizontal 2U
19" Device Mounting Rails

Çift Taraflı Duvar Montaj Delikleri
Double-Sided Wall Mounting Holes

Kablo Organizer
Cable Organizer





Ürün Kodu Order Code	Ürün İsmi Product Name	Genişlik Width (mm)	Derinlik Depth (mm)	Yükseklik Height (mm)	Ağırlık Weight (kg)
ZEY.JNR05U	5U Junior Line Duvar Tipi Kabinet	495	140	475	9,50



Temel Özellikleri

- Duvar tipi kabinelerimiz küçük ölçekli sistemlerde sistemin düzgün ve güvenli çalışmasını sağlayan ve müşterilerimize en uygun çözümler sunmaktadır.
- Duvar tipi kabinelerimiz TS EN 61587-1 mekanik yapılar (elektronik ekipmanlar için kabinler) ISO 9001:2015 kalite yönetimi sistemi ile 18.000 m2 kapalı alana sahip fabrikamızda üretim yapmaktadır.
- Tüm kabinet ölçüleri IEC 297-2 ile uyumludur.
- Silver Line duvar tipi kabinelerimiz **derinlik 600 mm** ürünlerinde 7U, 9U, 12U ve 16U yüksekliklerde **derinlik 560 mm** ürünlerinde 7U, 9U, 12U ve 16U yüksekliklerde, **derinlik 450 mm** ürünlerinde ise 7U, 9U, 12U ve 16U yüksekliğinde müşterilerimize sunulmaktadır.
- Duvar tipi kabinelerimizin kapak aksamları ön kapak 4 mm temperli cam ve sökülebilir yapıda yan kapakları tamamı kilitlebilir ve sökülebilir yapıdadır.
- 19" cihaz montaj dikmelerimiz kare delikli ve derinlik boyunca ayarlanabilir yapıdadır.
- U işaretlemesi ile 19" rack tipi ürünlerin kolay kurulmasını sağlar.

Konstrüksiyon Detayları

Ana profil yapısı;

Alt ve üst şaseler ve karkas dikmeler; Yekpare katlanabilen gövde, karkas profilleri ile 8 noktadan bağlanan modüler bir yapıya sahiptir.

Ön kapak; 4mm temperli camdan imal edilmektedir.

Yan kapaklar; 1 mm kalınlığında DKP sacdan yapılarak üstten kilitlebilir ve sökülebilir yapıdadır.

Kablo girişleri; alt ve üst şasede bulunan kablo giriş yerleri bulunmaktadır.

19" cihaz montaj dikmeleri; 1,5 mm kalınlığındaki montaj dikmeleri TS 822 pre galvaniz sacdan imal edilmektedir.

Boya; RAL 7035 renk kodu ile elektrostatik toz boya yapılmaktadır.

Havalandırma; Kabin tavanına yerleştirilen fanlı ve termostatlı modüllerimiz sayesinde yüksek debi ve düşük gürültü ile etkin havalandırma yapılabilmektedir.

Enerji birimi (PDU); Enerji dağıtım ünitesi isteğe bağlı plastik veya alüminyum gövdeli topraklı, ups, sigortalı veya izlenebilir ve yönetilebilir şekilde 19" rack kabinete montaja uygun yapıda olabilir.

Ürünün sevki; kalite kontrol sisteminden geçtikten sonra ürünlerimiz strafor ve karton ambalaj ile darbelere dayanımlı şekilde sevk edilir.



Basic Specifications

- Our wall mounted cabinets provide the most suitable solutions to our customers, ensuring smooth and safe operation of the system in small-scale systems.
- We produce our wall-mounted cabinets in our factory with a closed area of 18,000 m², with TS EN 61587-1 mechanical structures (cabinets for electronic equipment) and ISO 9001:2015 quality management system.
- All cabinet dimensions comply with IEC 297-2.
- silver line our wall mounted cabinets are available in **600 mm depth** products and 7U, 9U, 12U and 16U heights. It is offered to our customers in 7U, 9U, 12U and 16U heights for **depth 560 mm** products, and in 7U, 9U, 12U and 16U heights for **depth 450 mm** products.
- The door parts of our wall mounted cabinets, the front cover is made of 4 mm tempered glass and the side covers are completely lockable and removable.
- Our 19" device mounting posts have square holes and are adjustable in depth.
- With its U marking, it enables easy installation of 19" rack type products.

Construction Details

Main profile structure;

Lower and upper chassis and carcass struts; The solid foldable body has a modular structure connected from 8 points with carcass profiles.

Front cover; It is manufactured as a 4mm – 6 mm tempered glass cover.

Side covers; It is made of 1 mm thick DKP sheet metal and is lockable and detachable from the top.

Cable entries; There are cable entry points on the lower and upper chassis.

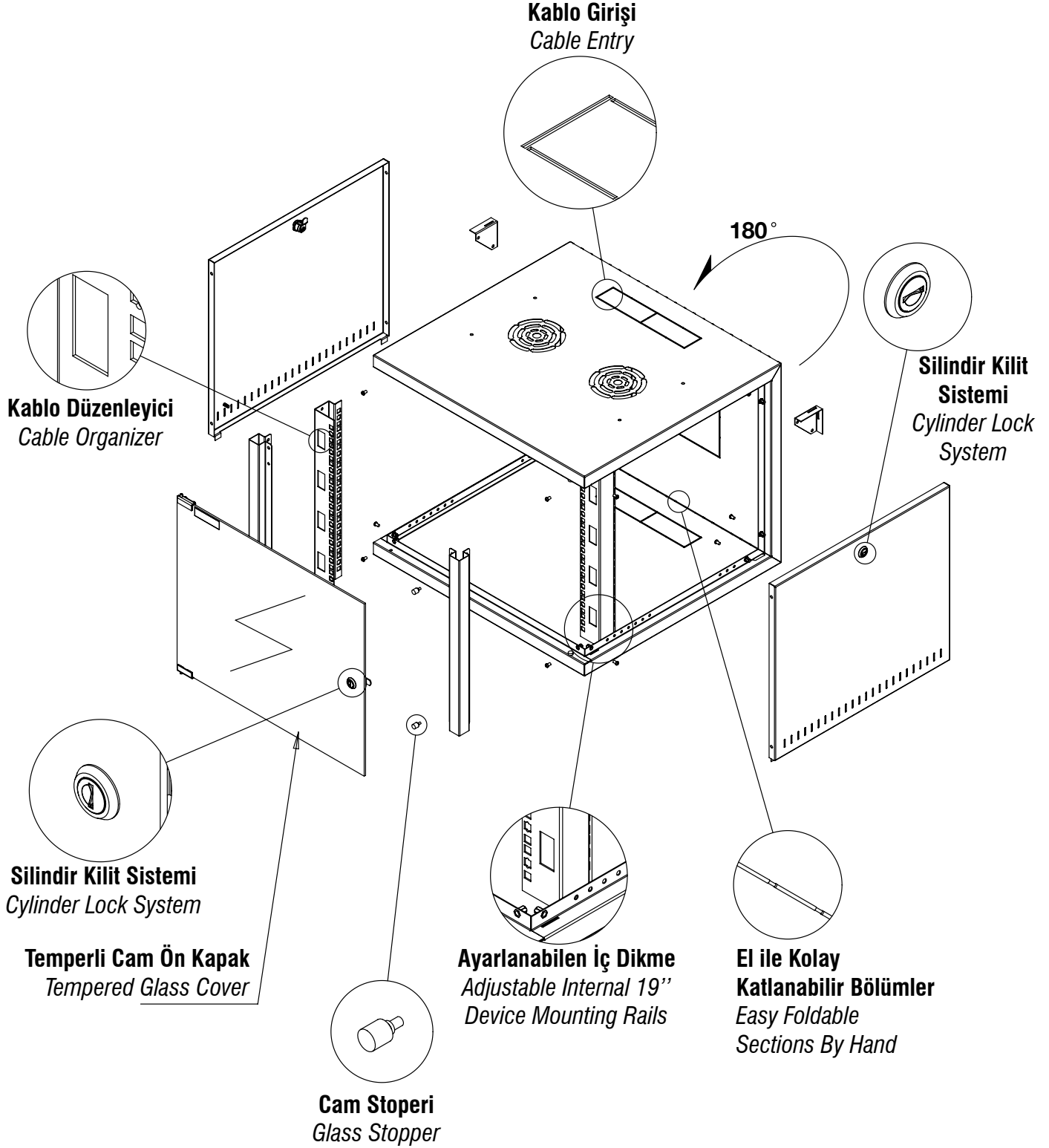
19" device mounting posts; 1.5 mm thick mounting posts are manufactured from TS 822 pre-galvanized sheet metal.

Paint; Electrostatic powder paint is applied with RAL 7035 color code.

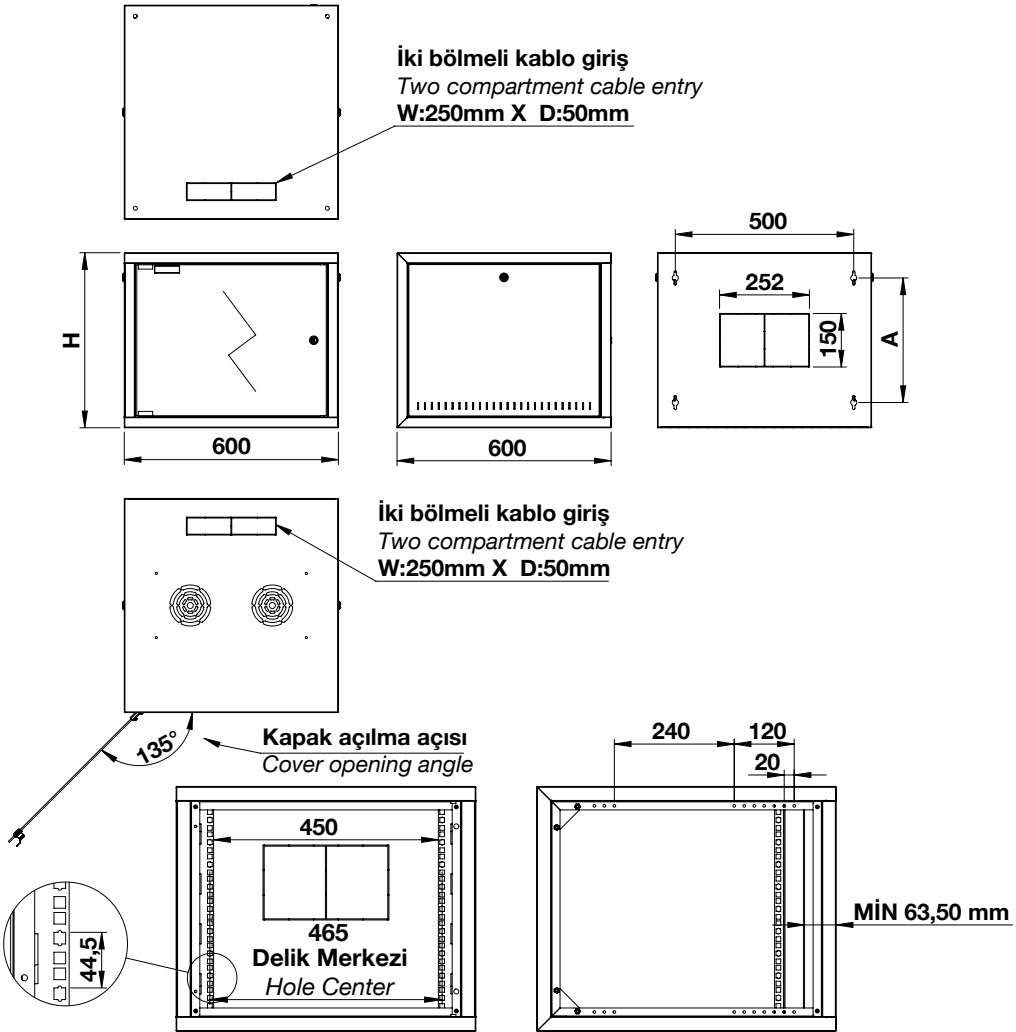
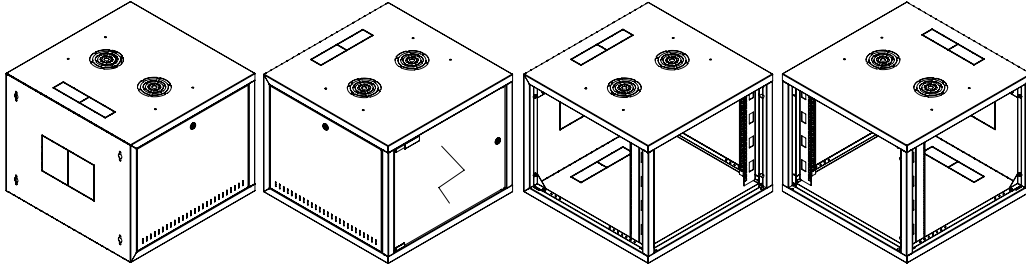
Ventilation; Thanks to our fan and thermostat modules placed on the cabin ceiling, effective ventilation can be achieved with high flow rate and low noise.

Energy unit (PDU); The energy distribution unit can optionally have a plastic or aluminum body, grounded, UPS, fused or a monitorable and manageable structure suitable for mounting in a 19" rack cabinet.

Shipment of the product; After passing through the quality control system, our products are shipped in impact-resistant styrofoam and cardboard packaging.

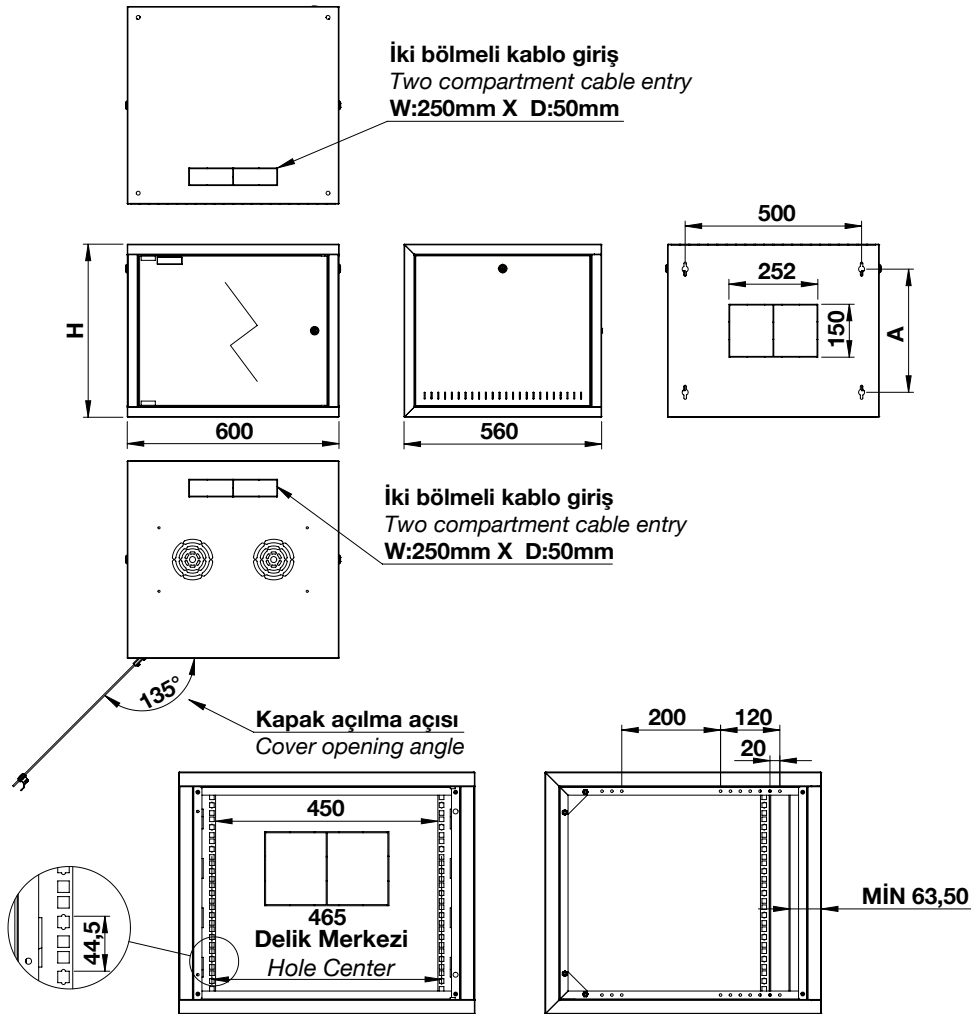
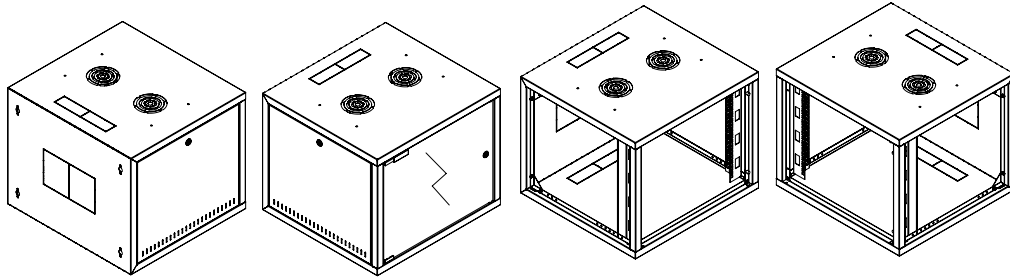


600x600 mm SILVER LINE DUVAR TİPİ RACK KABİNETLER
600x600 mm SILVER LINE WALL TYPE RACK CABINETS



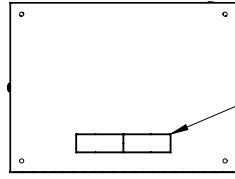
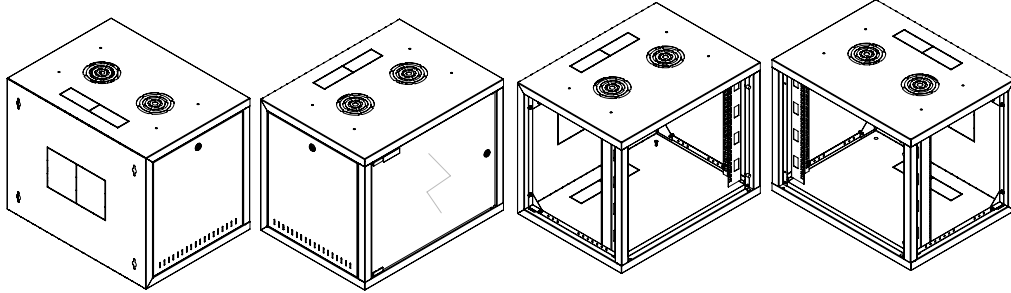
Ürün Kodu Order Code	Ürün İsmi Product Name	Genişlik Width (mm)	Derinlik Depth (mm)	Yükseklik Height (mm)	Ağırlık Weight (kg)
ZEY.SLM07U6060	07U 600x600 mm Silver Line Duvar Tip Kabinet	600	600	405	17,20
ZEY.SLM09U6060	09U 600x600 mm Silver Line Duvar Tip Kabinet	600	600	495	19,50
ZEY.SLM12U6060	12U 600x600 mm Silver Line Duvar Tip Kabinet	600	600	625	23,00
ZEY.SLM16U6060	16U 600x600 mm Silver Line Duvar Tip Kabinet	600	600	805	27,00

600x560 mm SILVER LINE DUVAR TİPİ RACK KABİNETLER
600x560 mm SILVER LINE WALL TYPE RACK CABINETS

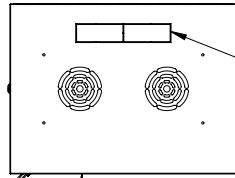
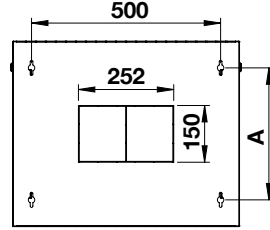
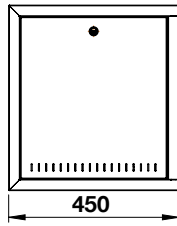
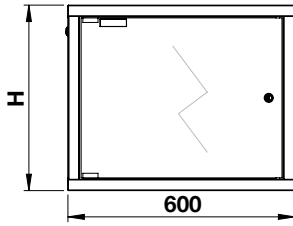


Ürün Kodu Order Code	Ürün İsmi Product Name	Genişlik Width (mm)	Derinlik Depth (mm)	Yükseklik Height (mm)	Ağırlık Weight (kg)
ZEY.SLM07U6056	07U 600x560 mm Silver Line Duvar Tip Kabinet	600	560	405	16,60
ZEY.SLM09U6056	09U 600x560 mm Silver Line Duvar Tip Kabinet	600	560	495	18,80
ZEY.SLM12U6056	12U 600x560 mm Silver Line Duvar Tip Kabinet	600	560	625	22,20
ZEY.SLM16U6056	16U 600x560 mm Silver Line Duvar Tip Kabinet	600	560	805	26,20

600x450 mm SILVER LINE DUVAR TİPİ RACK KABİNETLER
600x450 mm SILVER LINE WALL TYPE RACK CABINETS

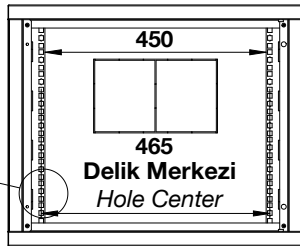


İki bölmeli kablo giriş
Two compartment cable entry
W:250mm X D:50mm

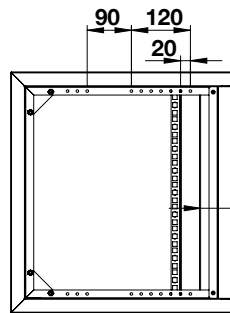


İki bölmeli kablo giriş
Two compartment cable entry
W:250mm X D:50mm

135°
Kapak açılma açısı
Cover opening angle



465
Delik Merkezi
Hole Center



Min 63,50

Ürün Kodu Order Code	Ürün İsmi Product Name	Genişlik Width (mm)	Derinlik Depth (mm)	Yükseklik Height (mm)	Ağırlık Weight (kg)
ZEY.SLM07U6045	07U 600x450 mm Silver Line Duvar Tip Kabinet	600	450	405	15,00
ZEY.SLM09U6045	09U 600x450 mm Silver Line Duvar Tip Kabinet	600	450	495	17,00
ZEY.SLM12U6045	12U 600x450 mm Silver Line Duvar Tip Kabinet	600	450	625	20,40
ZEY.SLM16U6045	16U 600x450 mm Silver Line Duvar Tip Kabinet	600	450	805	23,80



Temel Özellikleri

- Duvar tipi kabinelerimiz küçük ölçekli sistemlerde sistemin düzgün ve güvenli çalışmasını sağlayan ve müşterilerimize en uygun çözümler sunmaktadır.
- Duvar tipi kabinelerimiz TS EN 61587-1 mekanik yapılar (elektronik ekipmanlar için kabinler) ISO 9001:2015 kalite yönetimi sistemi ile 18.000 m2 kapalı alana sahip fabrikamızda üretim yapmaktayız.
- Tüm kabinet ölçüleri IEC 297-2 ile uyumludur.
- Gold line Duvar tipi kabinelerimiz **derinlik 600 mm** ürünlerinde 7U, 9U, 12U ve 16U yüksekliklerde **derinlik 450 mm** ürünlerinde ise 7U, 9U, 12U ve 16U yüksekliğinde müşterilerimize sunulmaktadır.
- Duvar tipi kabinelerimizin kapak aksamaları ön kapak 4 mm temperli cam ve sökülebilir yapıda yan kapakları tamamı kilitlebilir ve sökülebilir yapıdadır.
- 19" cihaz montaj dikmelerimiz kare delikli ve derinlik boyunca ayarlanabilir yapıdadır.
- U işaretlemesi ile 19" rack tipi ürünlerin kolay kurulmasını sağlar.

Konstrüksiyon Detayları

Ana profil yapısı;

Alt ve üst şaseler ve karkas dikmeler; Yekpare üst ve alt şaseler 1 mm karkas profilleri ile 32 noktadan bağlanan modüler bir yapıya sahiptir.

Ön kapak; 4mm temperli camdan imal edilmektedir.

Yan kapaklar; 1 mm kalınlığında DKP sacdan yapılarak üstten kilitlebilir ve sökülebilir yapıdadır.

Kablo girişleri; alt ve üst şaselerde bulunan kablo giriş yerleri bulunmaktadır.

19" cihaz montaj dikmeleri; 1,5 mm kalınlığındaki montaj dikmeleri TS 822 pre galvaniz sacdan imal edilmektedir.

Boya; RAL 7035 renk kodu ile elektrostatik toz boya yapılmaktadır.

Havalandırma; Kabin tavanına yerleştirilen fanlı ve termostatlı modüllerimiz sayesinde yüksek debi ve düşük gürültü ile etkin havalandırma yapılabilmektedir.

Enerji birimi (PDU); Enerji dağıtım ünitesi isteğe bağlı plastik veya alüminyum gövdeli topraklı, ups, sigortalı veya izlenebilir ve yönetilebilir şekilde 19" rack kabinete montaja uygun yapıda olabilir.

Ürünün sevki; kalite kontrol sisteminden geçtikten sonra ürünlerimiz strafor ve karton ambalaj ile darbelere dayanımlı şekilde sevk edilir.



Basic Specifications

- Our wall mounted cabinets provide the most suitable solutions to our customers, ensuring smooth and safe operation of the system in small-scale systems.
- We produce our wall-mounted cabinets in our factory with a closed area of 18,000 m², with TS EN 61587-1 mechanical structures (cabinets for electronic equipment) and ISO 9001:2015 quality management system.
- All cabinet dimensions comply with IEC 297-2.
- gold line Our wall mounted cabinets are available in **600 mm depth** products and 7U, 9U, 12U and 16U heights. and in 7U, 9U, 12U and 16U heights for **depth 450 mm** products.
- The door parts of our wall mounted cabinets, the front cover is made of 4 mm tempered glass and the side covers are completely lockable and removable.
- Our 19" device mounting posts have square holes and are adjustable in depth.
- With its U marking, it enables easy installation of 19" rack type products.

Construction Details

Main profile structure;

Lower and upper chassis and carcass struts; The solid upper and lower chassis have a modular structure connected from 32 points with 1.5 mm DKP sheet metal carcass profiles.

Front cover; It is manufactured as a 4mm – 6 mm tempered glass cover.

Side covers; It is made of 1 mm thick DKP sheet metal and is lockable and detachable from the top.

Cable entries; There are cable entry points on the lower and upper chassis.

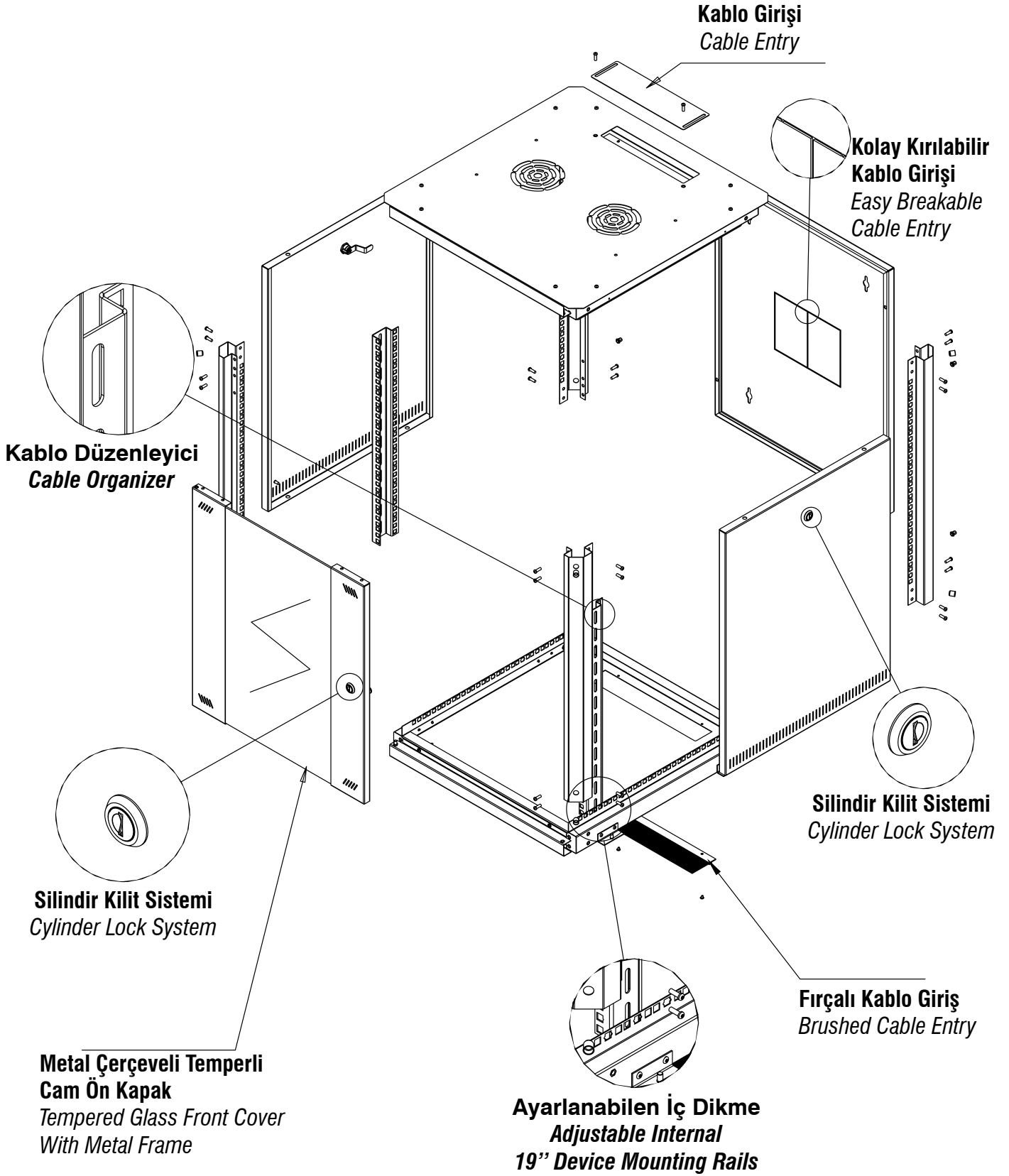
19" device mounting posts; 1.5 mm thick mounting posts are manufactured from TS 822 pre-galvanized sheet metal.

Paint; Electrostatic powder paint is applied with RAL 7035 color code.

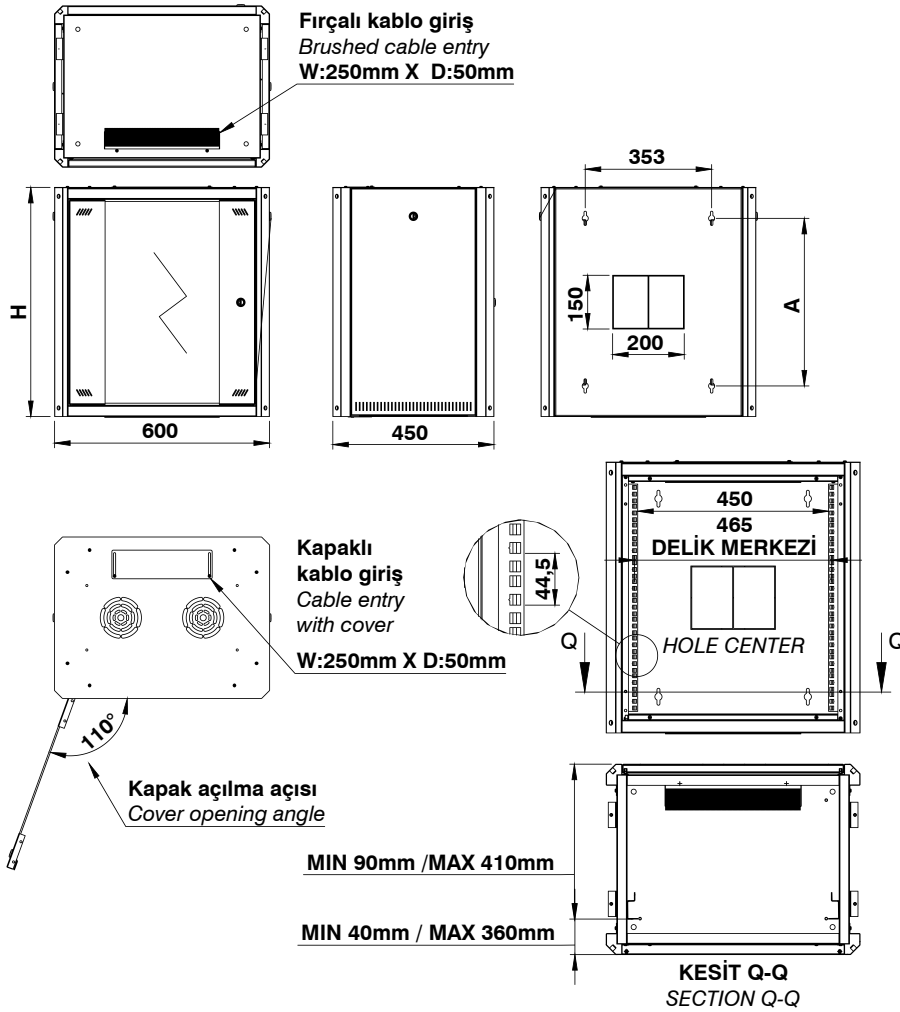
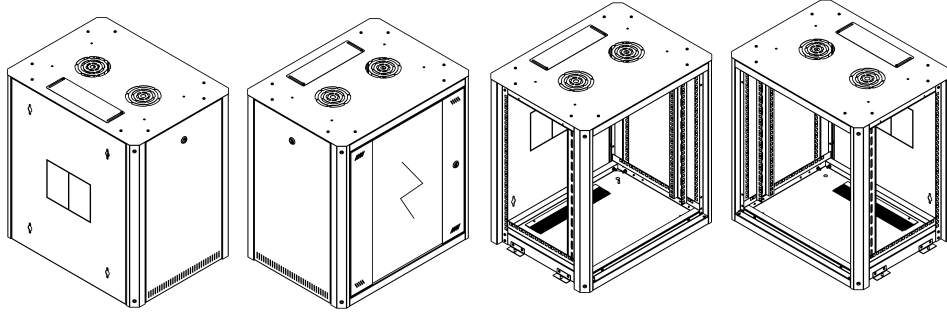
Ventilation; Thanks to our fan and thermostat modules placed on the cabin ceiling, effective ventilation can be achieved with high flow rate and low noise.

Energy unit (PDU); The energy distribution unit can optionally have a plastic or aluminum body, grounded, UPS, fused or a monitorable and manageable structure suitable for mounting in a 19" rack cabinet.

Shipment of the product; After passing through the quality control system, our products are shipped in impact-resistant styrofoam and cardboard packaging.

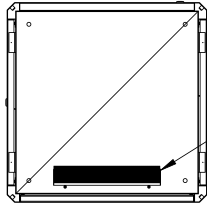
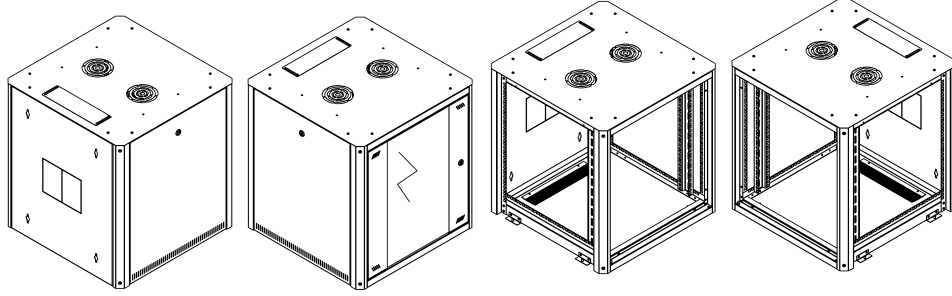


600x600 mm GOLD LINE DUVAR TİPİ RACK KABİNETLER
600x600 mm GOLD LINE WALL-MOUNT TYPE RACK CABINETS

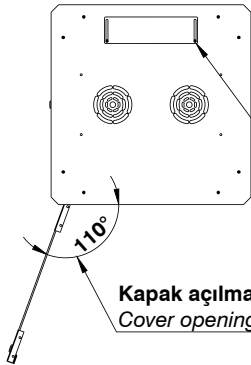
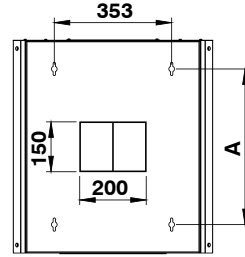
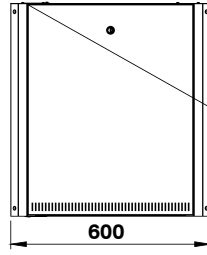
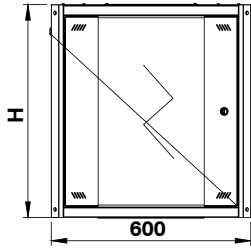


Ürün Kodu Order Code	Ürün İsmi Product Name	Genişlik Width (mm)	Derinlik Depth (mm)	Yükseklik Height (mm)	Ağırlık Weight (kg)
ZEY.M07U64	7U 600x450 mm Gold Line Duvar Tipi Kabinet	600	450	420	20,40
ZEY.M09U64	9U 600x450 mm Gold Line Duvar Tipi Kabinet	600	450	510	23,80
ZEY.M12U64	12U 600x450 mm Gold Line Duvar Tipi Kabinet	600	450	645	27,40
ZEY.M16U64	16U 600x450 mm Gold Line Duvar Tipi Kabinet	600	450	825	30,80

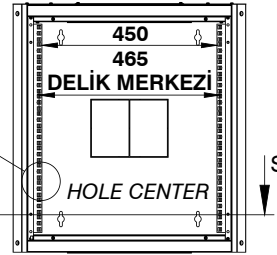
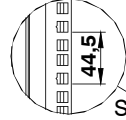
600x450 mm GOLD LINE DUVAR TİPİ RACK KABİNETLER
600x450 mm GOLD LINE WALL-MOUNT TYPE RACK CABINETS



Fırçalı kablo giriş
Brushed cable entry
W:250mm X D:50mm



Kapaklı kablo giriş
Cable entry with cover
W:250mm X D:50mm



MIN 90mm / MAX 410mm

MIN 40mm / MAX 360mm

KESİT Q-Q
SECTION Q-Q

Ürün Kodu Order Code	Ürün İsmi Product Name	Genişlik Width (mm)	Derinlik Depth (mm)	Yükseklik Height (mm)	Ağırlık Weight (kg)
ZEY.M07U66	7U 600x600 mm Gold Line Duvar Tipi Kabinet	600	600	420	24,20
ZEY.M09U66	9U 600x600 mm Gold Line Duvar Tipi Kabinet	600	600	510	26,60
ZEY.M12U66	12U 600x600 mm Gold Line Duvar Tipi Kabinet	600	600	645	31,20
ZEY.M16U66	16U 600x600 mm Gold Line Duvar Tipi Kabinet	600	600	825	36,40



Temel Özellikleri

- Bestrack kabinetlerimiz server ve depolama uygulamalarında müşterilerimize en uygun çözümler sunmaktadır.
- Dikili Tip kabinetlerimiz, TS EN 61587-1 mekanik yapılar (elektronik ekipmanlar için kabinler) ISO 9001:2015 kalite yönetimi sistemi ile 18.000 m2 kapalı alana sahip fabrikamızda üretimini yapmaktayız.
- Tüm kabinet ölçüleri IEC 297-2 ile uyumludur.
- Dikili kabinetlerimiz genişlik 600 mm ürünlerinde 16U'dan 32U'a kadar farklı "U" yüksekliklerde ürün sunmaktadır.
- Dikili tip kabinetlerimizin kapak aksamları ön kapak 4-6 mm temperli cam seçeneği ile, arka ve yan kapakları tamamı kilitlebilir ve sökülebilir yapıdadır.
- 19" cihaz montaj dikmelerimiz kare delikli (9,5*9,5 mm) ve derinlik boyunca ayarlanabilir yapıdadır.
- "U" işaretlemesi ile 19" rack tipi ürünlerin kolay kurulmasını sağlar.
- Kullanım alanları; büyük ölçekli ağ kurulumları, veri merkezleri, havaalanı haberleşme ağlarında, çağrı merkezlerinde, F/O uygulamalarında kullanılmaktadır.
- Koruma derecesi IP 20'ye göre imal ve test edilmektedir.

Konstrüksiyon Detayları

Ana profil yapısı;

Alt ve üst şaseler ve karkas dikmeler; Yekpare üst ve alt şaseler, sac karkas profilleri ile 32 noktadan bağlanan modüler bir yapıya sahiptir.

Ön kapak; 4mm – 6 mm temperli cam kapak şeklinde imal edilmektedir.

Yan kapaklar; 1,0 mm sac kalınlığında üstten kilitlebilir ve sökülebilir olma sayesinde kolayca bakım ve onarım yapılmaktadır.

Kablo girişleri; alt şaseden kablo girişleri mevcuttur.

19" cihaz montaj dikmeleri; 1,5 mm kalınlığındaki montaj dikmeleri TS 822 pre galvaniz sacdan imal edilmektedir. Üzerinde "U" işaretleri yazılıdır.

Boya; RAL 9005 – RAL 7035 boya seçenekleri ile elektrostatik toz boya yapılmaktadır.

Havalandırma; Kabin tavanına yerleştirilen fanlı ve termostatlı modüllerimiz sayesinde yüksek debi ve düşük gürültü ile etkin havalandırma yapılabilmektedir.

Enerji birimi (PDU); Enerji dağıtım ünitesi isteğe bağlı plastik veya alüminyum gövdeli topraklı, ups, sigortalı veya izlenebilir ve yönetilebilir şekilde 19" rack kabinete montaja uygun yapıda olabilir. Server tipi kabinetlerimiz yapısal kablolamaya ve projeye uygun içlerine switch, router, modem, server, patch panel, telefon santrali, alarm sistemleri v.b elektrik ve elektronik ürünlerin montaj ve kablolanmasına uygun sağlam, güvenli, korumalı, işlevsel ve estetik olarak üretilmektedir.

Ürünün sevki; kalite kontrol sisteminden geçtikten sonra ürünlerimiz strafor ve karton ambalaj ile darbelere dayanımlı şekilde sevk edilir.



Basic Specifications

- Our Bestrack cabinets offer the most suitable solutions to our customers in server and storage applications.
- We produce our Standing Type cabinets, TS EN 61587-1 mechanical structures (cabinets for electronic equipment) with ISO 9001:2015 quality management system in our factory with a closed area of 18,000 m2.
- All cabinet dimensions comply with IEC 297-2.
- Our standing cabinets are offered to our customers in different "U" heights from 16U to 32U for products with a width of 600 mm, and in different "U" heights.
- The door parts of our standing cabinets have a front cover with 4-6 mm tempered glass option, and the back and side covers are all lockable and removable.
- Our 19" device mounting posts have square holes (9.5 *9.5 mm) and are adjustable in depth.
- "U" marking allows easy installation of 19" rack type products.
- Usage areas; It is used in large-scale network installations, data centers, airport communication networks, call centers and F/O applications.
- Degree of protection according to IP 20 is manufactured and tested.

Construction Details

Main profile structure;

Lower and upper chassis and carcass struts; The solid upper and lower chassis have a modular structure connected from 32 points with sheet metal carcass profiles.

Front cover; It is manufactured as a 4mm – 6 mm tempered glass cover.

Side covers; Maintenance and repair are easily carried out thanks to the 1.0 mm sheet thickness being lockable from the top and detachable.

Cable entries; There are cable entries from the bottom chassis.

19" device mounting posts; 1.5 mm thick mounting posts are manufactured from TS 822 pre-galvanized sheet metal. "U" signs are written on it.

Paint; Electrostatic powder coating is done with RAL 9005 – RAL 7035 paint options.

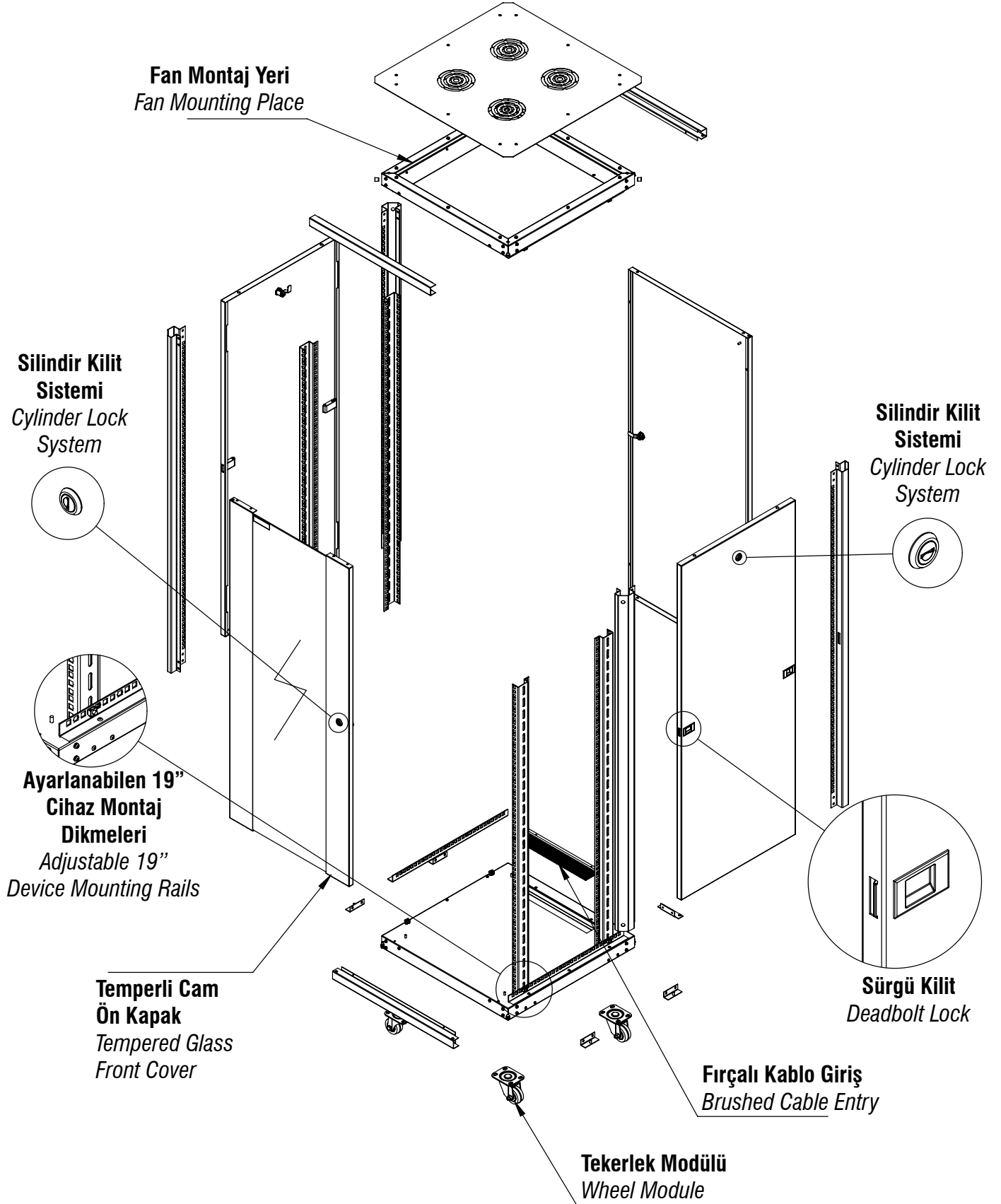
Ventilation; Thanks to our fan and thermostat modules placed on the cabin ceiling, effective ventilation can be achieved with high flow rate and low noise.

Energy unit (PDU); The energy distribution unit can optionally have a plastic or aluminum body, grounded, UPS, fused or a monitorable and manageable structure suitable for mounting in a 19" rack cabinet.

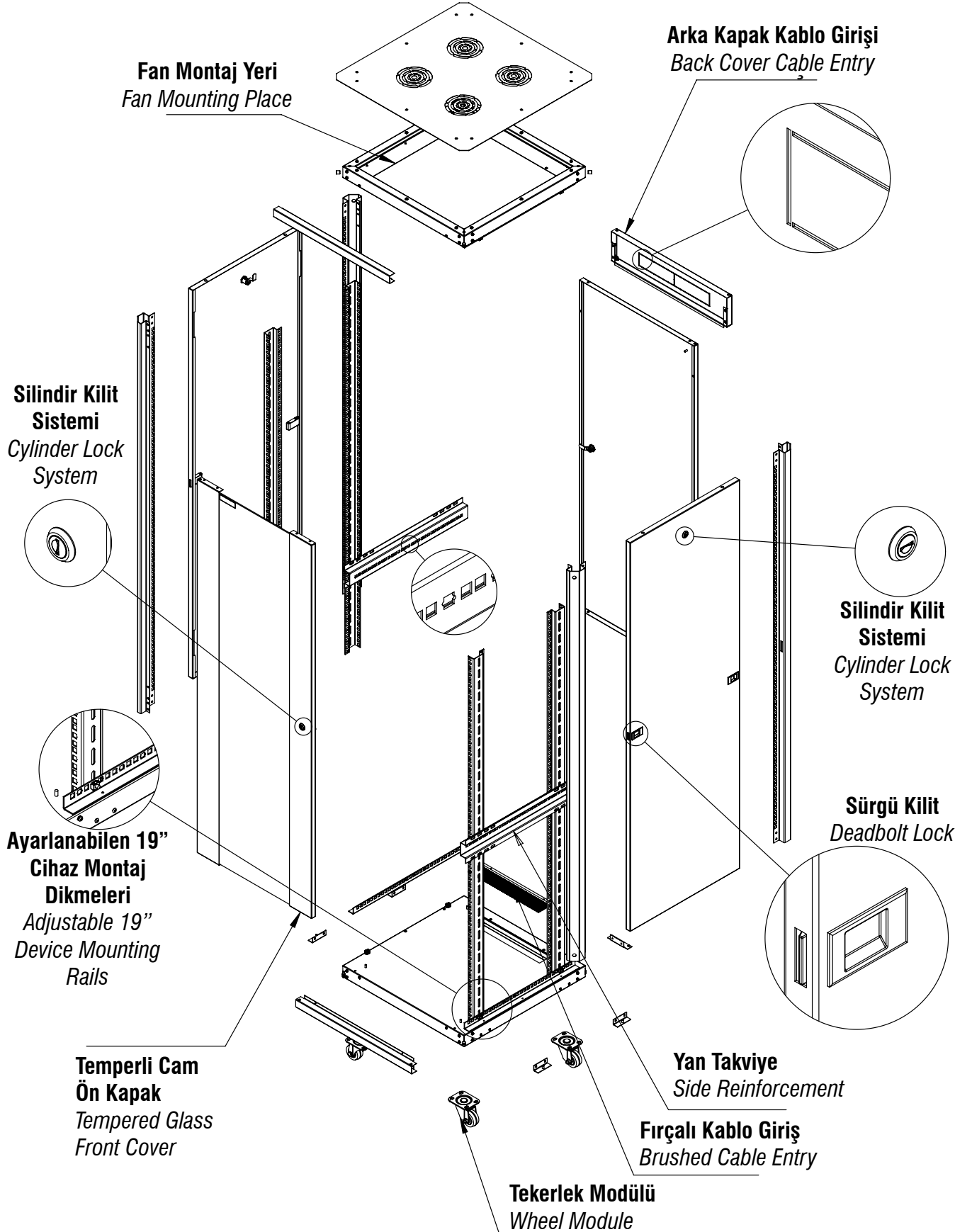
Our server type cabinets are produced as solid, safe, protected, functional and aesthetic, suitable for structural cabling and the installation and cabling of electrical and electronic products such as switches, routers, modems, servers, patch panels, telephone exchanges, alarm systems, etc. in accordance with the project.

Shipment of the product; After passing through the quality control system, our products are shipped in impact-resistant styrofoam and cardboard packaging.

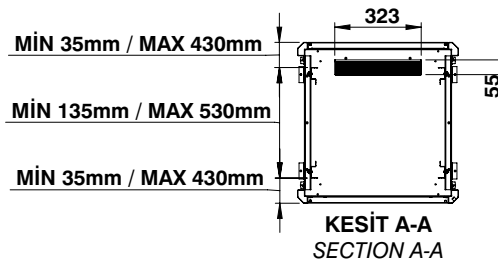
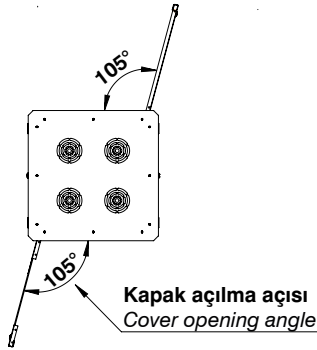
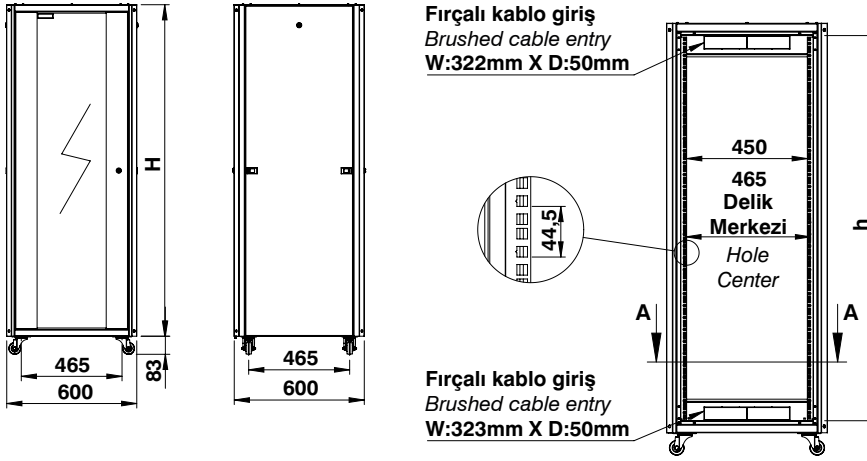
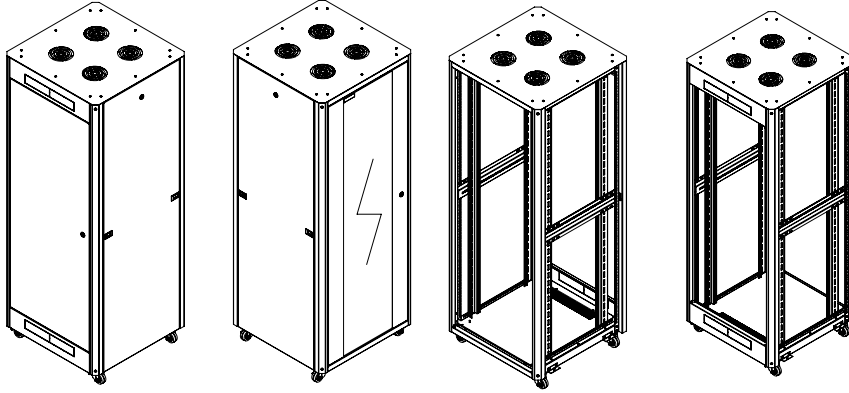
19" EKO LINE DİKİLİ TİP RACK KABİNETLER (12U & 26U ARASI)
19" ECO LINE STANDING TYPE RACK CABINETS (12U & 26U BETWEEN)



19" EKO LINE DİKİLİ TİP RACK KABİNETLER (32U)
19" ECO LINE STANDING TYPE RACK CABINETS (32U)

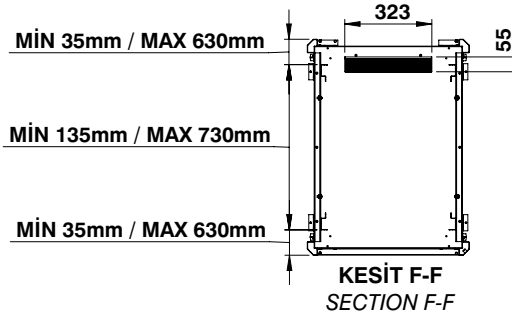
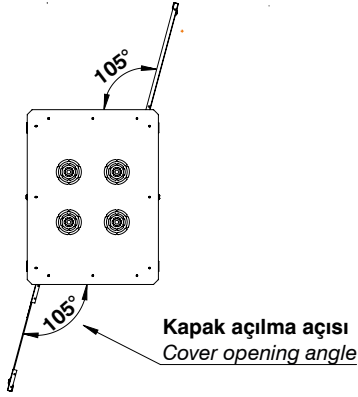
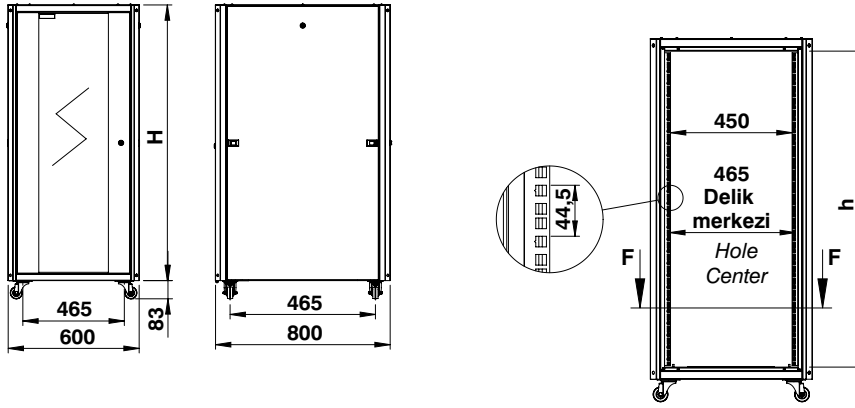
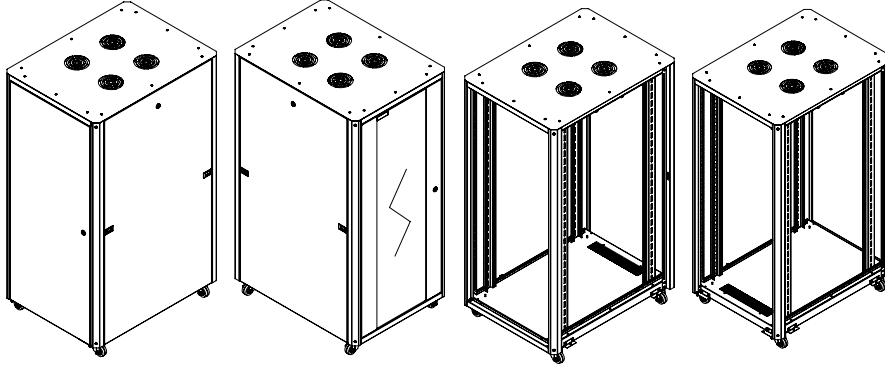


600x600 mm 19" EKO LINE DİKİLİ TİP RACK KABİNETLER
600X600 mm 19" ECO LINE STANDING TYPE RACK CABINETS



Ürün Kodu Order Code	Ürün İsmi Product Name	Genişlik Width (mm)	Derinlik Depth (mm)	Yükseklik Height (mm)	Tekerlekli Yükseklik With Castor Height (mm)	Ağırlık Weight (kg)
ZEY.E12U66	12U 600x600 mm Eko Line Dikili Tip Rack Kabinet	600	600	643	723	28,40
ZEY.E16U66	16U 600x600 mm Eko Line Dikili Tip Rack Kabinet	600	600	821	901	33,40
ZEY.E20U66	20U 600x600 mm Eko Line Dikili Tip Rack Kabinet	600	600	999	1079	40,00
ZEY.E22U66	22U 600x600 mm Eko Line Dikili Tip Rack Kabinet	600	600	1088	1168	42,60
ZEY.E26U66	26U 600x600 mm Eko Line Dikili Tip Rack Kabinet	600	600	1266	1346	47,80
ZEY.E32U66	32U 600x600 mm Eko Line Dikili Tip Rack Kabinet	600	600	1533	1613	57,60

600x800 mm 19" EKO LINE DİKİLİ TİP RACK KABİNETLER
600X800 mm 19" ECO LINE STANDING TYPE RACK CABINETS



Ürün Kodu Order Code	Ürün İsmi Product Name	Genişlik Width (mm)	Derinlik Depth (mm)	Yükseklik Height (mm)	Tekerlekli Yükseklik With Castor Height (mm)	Ağırlık Weight (kg)
ZEY.E12U68	12U 600x800 mm Eko Line Dikili Tip Rack Kabinet	600	800	643	723	33,40
ZEY.E16U68	16U 600x800 mm Eko Line Dikili Tip Rack Kabinet	600	800	821	901	40,60
ZEY.E20U68	20U 600x800 mm Eko Line Dikili Tip Rack Kabinet	600	800	999	1079	46,00
ZEY.E22U68	22U 600x800 mm Eko Line Dikili Tip Rack Kabinet	600	800	1088	1168	49,40
ZEY.E26U68	26U 600x800 mm Eko Line Dikili Tip Rack Kabinet	600	800	1266	1346	54,60



Temel Özellikleri

- Bestrack kabinetlerimiz server ve depolama uygulamalarında müşterilerimize en uygun çözümler sunmaktadır.
- Dikili Tip kabinetlerimiz, TS EN 61587-1 mekanik yapılar (elektronik ekipmanlar için kabinler) ISO 9001:2015 kalite yönetimi sistemi ile 18.000 m2 kapalı alana sahip fabrikamızda üretimini yapmaktayız.
- Tüm kabinet ölçüleri IEC 297-2 ile uyumludur.
- Dikili kabinetlerimiz genişlik 600 mm ürünlerinde 16U'dan 47U'a kadar farklı "U" yüksekliklerde, genişlik 800 mm ürünlerinde ise 26U'dan 47U'a kadar farklı "U" yüksekliklerde müşterilerimize sunulmaktadır.
- Dikili tip kabinetlerimizin kapak aksamları ön kapak 4-6 mm temperli cam seçeneği ile, arka ve yan kapakları tamamı kilitlenebilir ve sökülebilir yapıdadır.
- 19" cihaz montaj dikmelerimiz kare delikli (9,5 *9,5 mm) ve derinlik boyunca ayarlanabilir yapıdadır.
- "U" işaretlemesi ile 19" rack tipi ürünlerin kolay kurulmasını sağlar.
- Dikili tip kabinetlerimiz min. 800- 1000 kg yük taşıma kapasitesine sahiptir.
- Kullanım alanları; büyük ölçekli ağ kurulumları, veri merkezleri, havaalanı haberleşme ağlarında, çağrı merkezlerinde, F/O uygulamalarında kullanılmaktadır.
- Koruma derecesi IP 20'ye göre imal ve test edilmektedir.

Konstrüksiyon Detayları

Ana profil yapısı;

Alt ve üst şaseler ve karkas dikmeler; Yekpare üst ve alt şaseler, 1,5 mm DKP sac karkas profilleri ile 32 noktadan bağlanan modüler bir yapıya sahiptir.

Ön kapak; 4mm – 6 mm temperli cam kapak şeklinde imal edilmektedir.

Yan kapaklar; 1,0 mm sac kalınlığında üstten kilitlenebilir ve sökülebilir olma sayesinde kolayca bakım ve onarım yapılmaktadır.

Kablo girişleri; alt şaseden ve arka kapak alt ve üst kısımlarından kablo girişleri mevcuttur.

19" cihaz montaj dikmeleri; 1,5 mm kalınlığındaki montaj dikmeleri TS 822 pre galvaniz sacdan imal edilmektedir. Üzerinde "U" işaretleri yazılıdır.

Yan takviyeler; 1,5 mm kalınlığında 3 solda 3 sağda olmak üzere 6 adet kullanılmaktadır. Delikli yapısı montaj dikmesinin derinlik boyunca ayarlanmasını sağlar.

Dikey kablo düzenleyicileri; her iki ön ve arkada da bulunan geniş kablolama olanağı sağlayan düzenekler 800*800 mm ve 800*1000 mm kabinetlerimizde bulunmaktadır.

Boya; RAL 9005 – RAL 7035 boya seçenekleri ile elektrostatik toz boya yapılmaktadır.

Havalandırma; Kabin tavanına yerleştirilen fanlı ve termostatlı modüllerimiz sayesinde yüksek debi ve düşük gürültü ile etkin havalandırma yapılabilmektedir.

Enerji birimi (PDU); Enerji dağıtım ünitesi isteğe bağlı plastik veya alüminyum gövdeli topraklı, ups, sigortalı veya izlenebilir ve yönetilebilir şekilde 19" rack kabine monte edilmiş yapıda olabilir. Server tipi kabinetlerimiz yapısal kablolamaya ve projeye uygun içlerine switch, router, modem, server, patch panel, telefon santrali, alarm sistemleri v.b elektrik ve elektronik ürünlerin montaj ve kablolamasına uygun sağlam, güvenli, korumalı, işlevsel ve estetik olarak üretilmektedir.

Ürünün sevki; kalite kontrol sisteminden geçtikten sonra ürünlerimiz strafor ve karton ambalaj ile darbelere dayanımlı şekilde sevk edilir.



Basic Specifications

- Our Bestrack cabinets offer the most suitable solutions to our customers in server and storage applications.
- We produce our Standing Type cabinets, TS EN 61587-1 mechanical structures (cabinets for electronic equipment) with ISO 9001:2015 quality management system in our factory with a closed area of 18,000 m².
- All cabinet dimensions comply with IEC 297-2.
- Our standing cabinets are offered to our customers in different "U" heights from 16U to 47U for products with a width of 600 mm, and in different "U" heights from 32U to 47U for products with a width of 800 mm.
- The door parts of our standing cabinets have a front cover with 4-6 mm tempered glass option, and the back and side covers are all lockable and removable.
- Our 19" device mounting posts have square holes (9.5 *9.5 mm) and are adjustable in depth.
- "U" marking allows easy installation of 19" rack type products.
- Our standing cabinets have a minimum load carrying capacity of 800-1000 kg.
- Usage areas; It is used in large-scale network installations, data centers, airport communication networks, call centers and F/O applications.
- Degree of protection according to IP 20 is manufactured and tested.

Construction Details

Main profile structure;

Lower and upper chassis and carcass struts; The solid upper and lower chassis have a modular structure connected from 32 points with 1.5 mm DKP sheet metal carcass profiles.

Front cover; It is manufactured as a 4mm – 6 mm tempered glass cover.

Side covers; Maintenance and repair are easily carried out thanks to the 1.0 mm sheet thickness being lockable from the top and detachable.

Cable entries; There are cable entries from the bottom chassis and the upper and lower parts of the rear cover.

19" device mounting posts; 1.5 mm thick mounting posts are manufactured from TS 822 pre-galvanized sheet metal. "U" signs are written on it.

Side reinforcements; 6 pieces of 1.5 mm thickness are used, 3 on the left and 3 on the right. Its perforated structure allows the mounting post to be adjusted throughout the depth.

Vertical cable organizers; Mechanisms that provide extensive cabling opportunities at both front and rear are available in our 800*800 mm and 800*1000 mm cabinets.

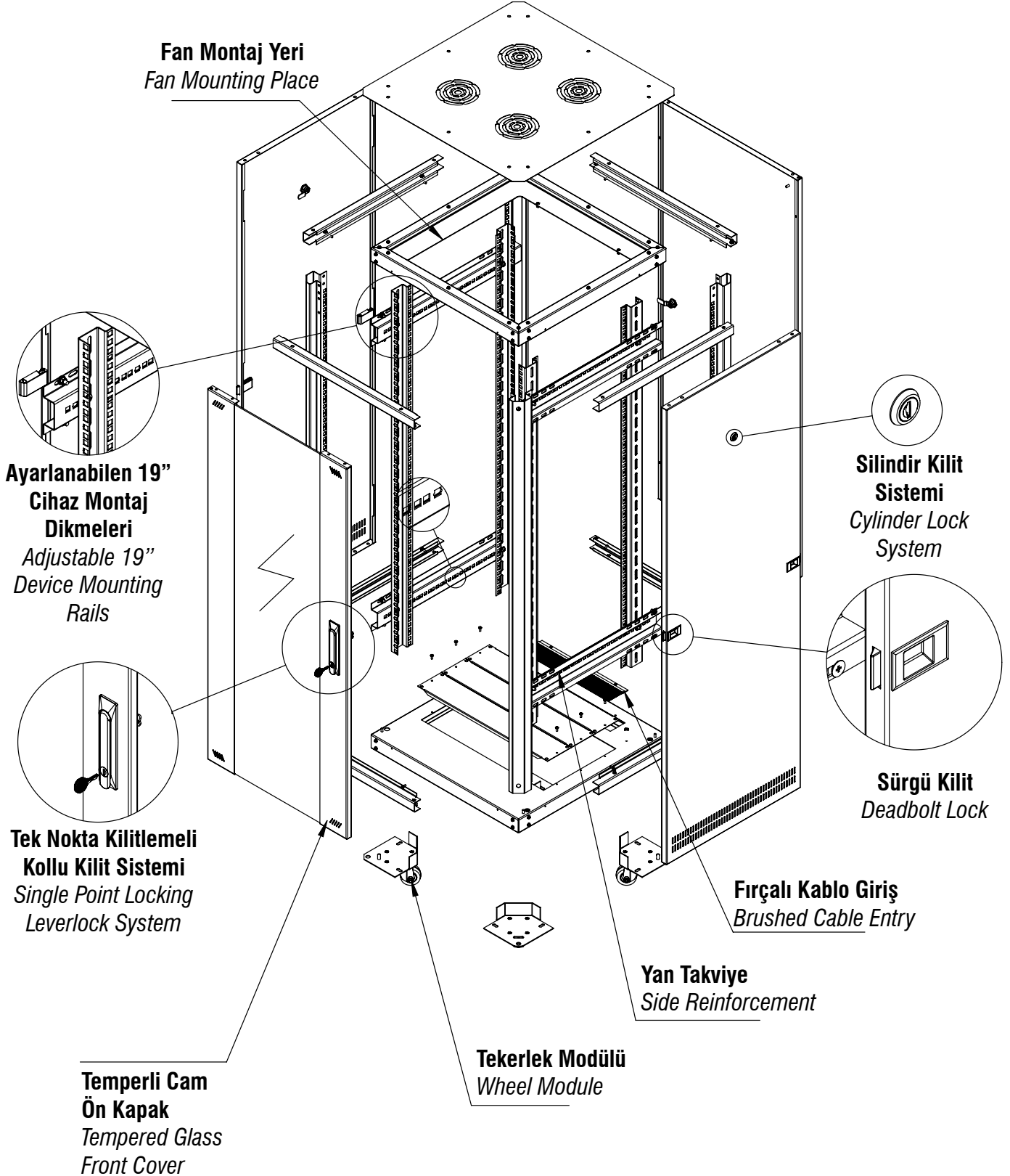
Paint; Electrostatic powder coating is done with RAL 9005 – RAL 7035 paint options.

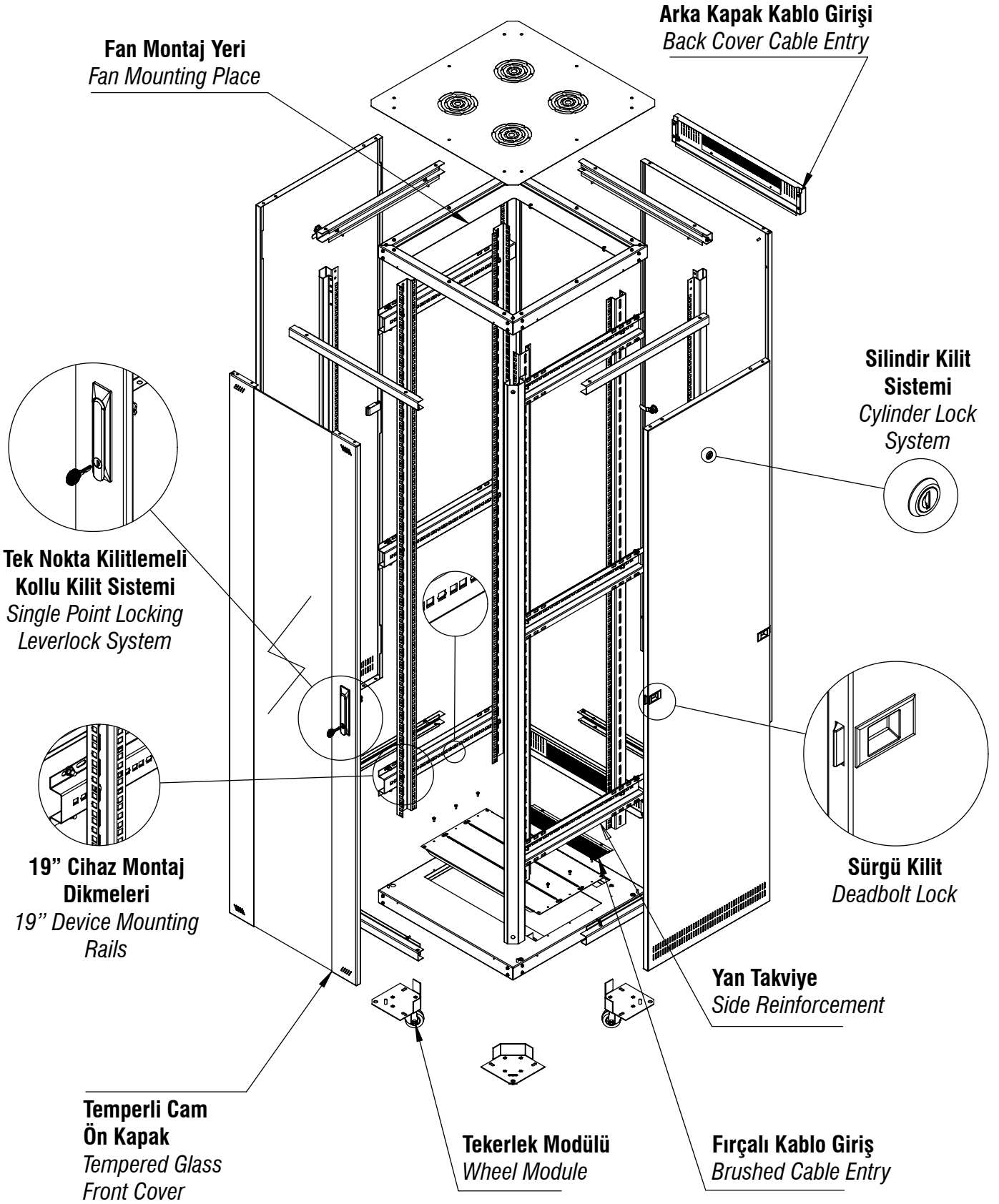
Ventilation; Thanks to our fan and thermostat modules placed on the cabinet ceiling, effective ventilation can be achieved with high flow rate and low noise.

Energy unit (PDU); The energy distribution unit can optionally have a plastic or aluminum body, grounded, UPS, fused or a monitorable and manageable structure suitable for mounting in a 19" rack cabinet.

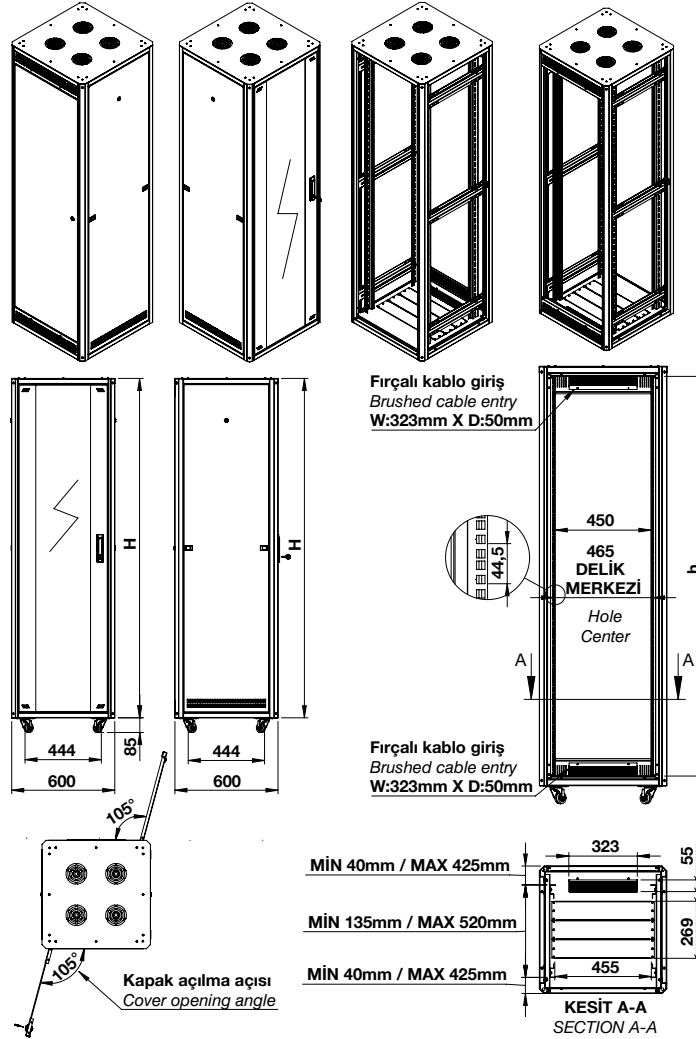
Our server type cabinets are produced as solid, safe, protected, functional and aesthetic, suitable for structural cabling and the installation and cabling of electrical and electronic products such as switches, routers, modems, servers, patch panels, telephone exchanges, alarm systems, etc. in accordance with the project.

Shipment of the product; After passing through the quality control system, our products are shipped in impact-resistant styrofoam and cardboard packaging.



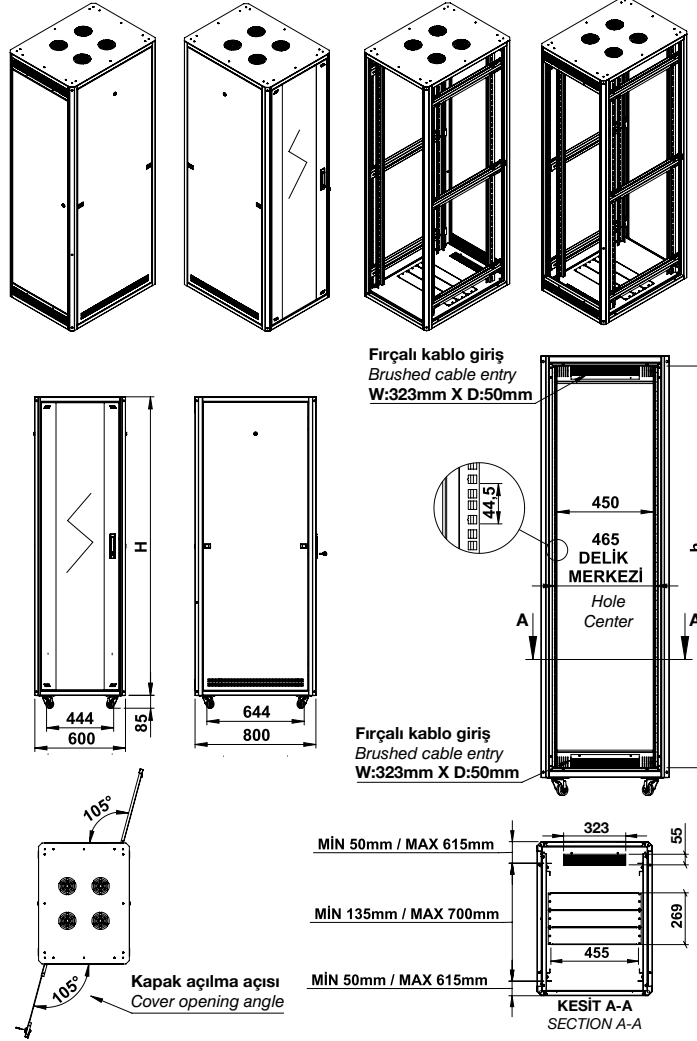


600x600 mm 19" SILVER LINE DİKİLİ TİPİ RACK KABİNETLER
600x600 mm 19" SILVER LINE STANDING TYPE RACK CABINETS



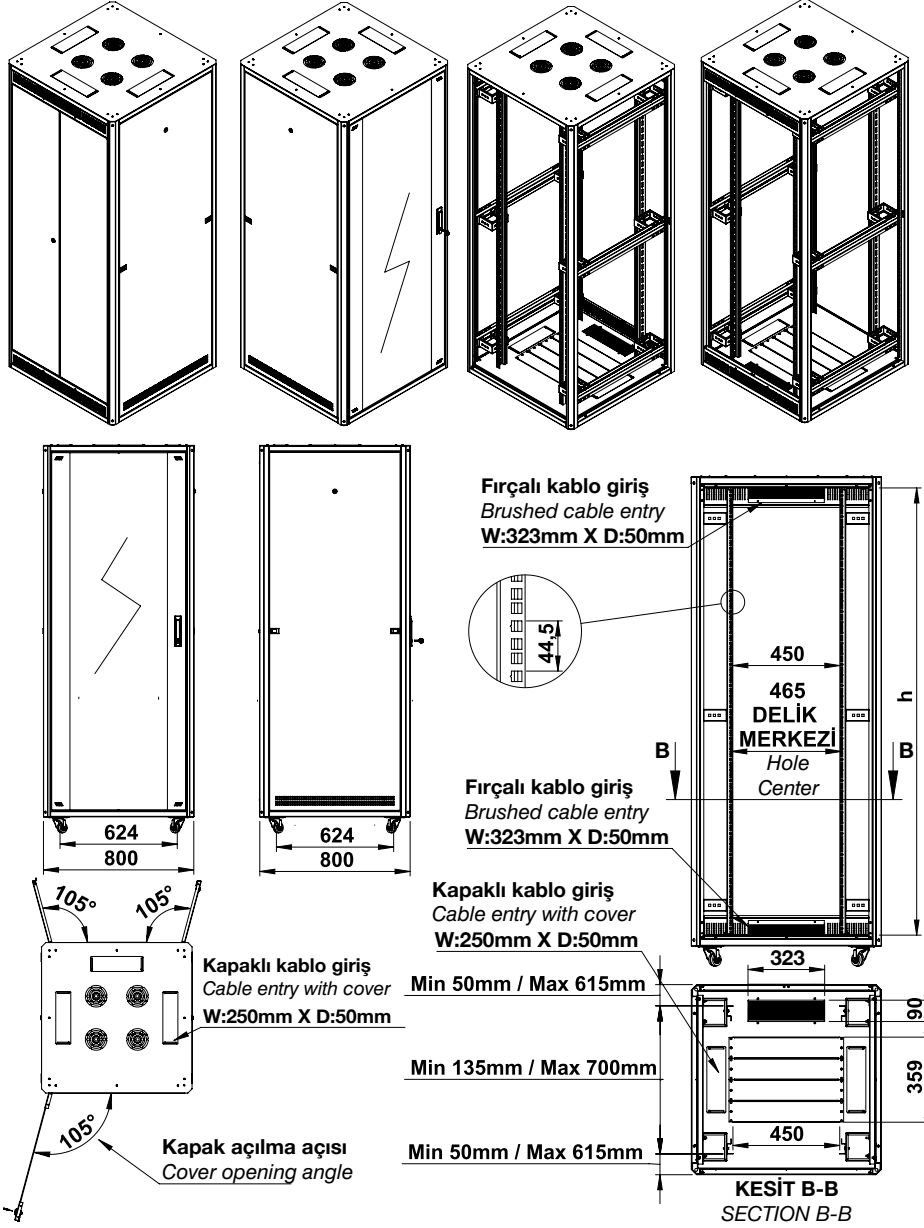
Ürün Kodu Order Code	Ürün İsmi Product Name	Genişlik Width (mm)	Derinlik Depth (mm)	Yükseklik Height (mm)	Tekerlekli Yükseklik With Castor Height (mm)	Ağırlık Weight (kg)
ZEY.D12U66	12U 600x600 mm Silver Line Dikili Tip Kabinet	600	600	643	723	38,00
ZEY.D16U66	16U 600x600 mm Silver Line Dikili Tip Kabinet	600	600	821	901	43,00
ZEY.D20U66	20U 600x600 mm Silver Line Dikili Tip Kabinet	600	600	999	1079	50,00
ZEY.D22U66	22U 600x600 mm Silver Line Dikili Tip Kabinet	600	600	1088	1168	51,20
ZEY.D26U66	26U 600x600 mm Silver Line Dikili Tip Kabinet	600	600	1266	1346	57,00
ZEY.D32U66	32U 600x600 mm Silver Line Dikili Tip Kabinet	600	600	1533	1613	64,40
ZEY.D36U66	36U 600x600 mm Silver Line Dikili Tip Kabinet	600	600	1711	1791	72,20
ZEY.D42U66	42U 600x600 mm Silver Line Dikili Tip Kabinet	600	600	1978	2058	83,80
ZEY.D44U66	44U 600x600 mm Silver Line Dikili Tip Kabinet	600	600	2067	2147	84,00
ZEY.D47U66	47U 600x600 mm Silver Line Dikili Tip Kabinet	600	600	2201	2281	87,00

600x800 mm 19" SILVER LINE DİKİLİ TİPİ RACK KABİNETLER
600x800 mm 19" SILVER LINE STANDING TYPE RACK CABINETS



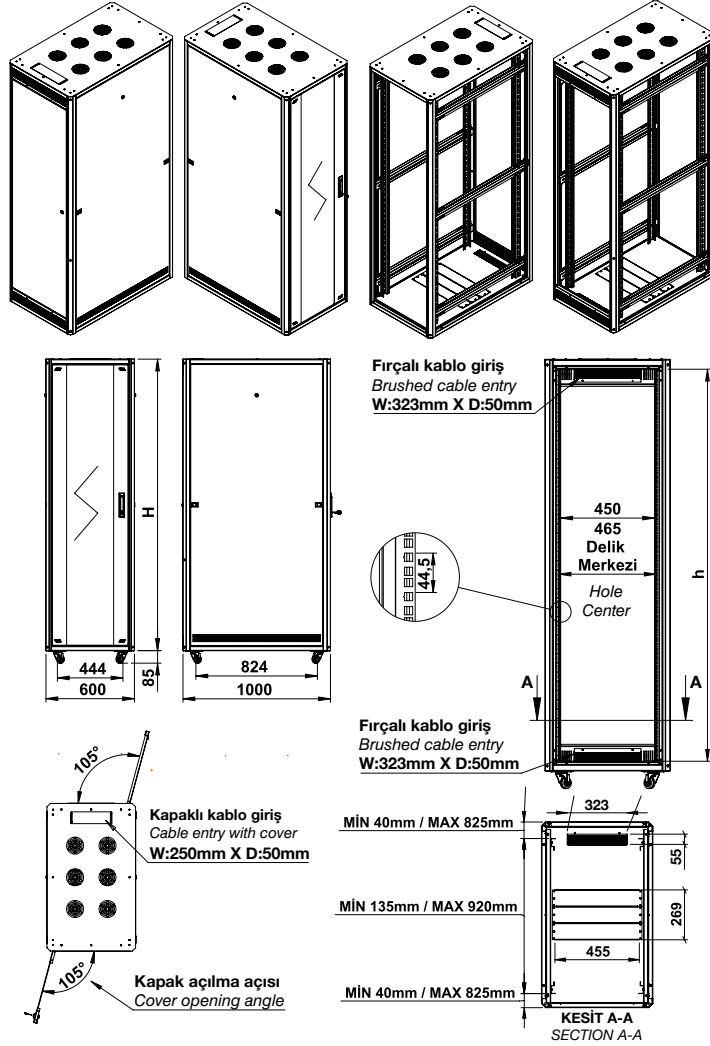
Ürün Kodu Order Code	Ürün İsmi Product Name	Genişlik Width (mm)	Derinlik Depth (mm)	Yükseklik Height (mm)	Tekerlekli Yükseklik With Castor Height (mm)	Ağırlık Weight (kg)
ZEY.D12U68	12U 600x800 mm Silver Line Dikili Tip Kabinet	600	800	643	723	44,20
ZEY.D16U68	16U 600x800 mm Silver Line Dikili Tip Kabinet	600	800	821	901	51,20
ZEY.D20U68	20U 600x800 mm Silver Line Dikili Tip Kabinet	600	800	999	1079	58,00
ZEY.D22U68	22U 600x800 mm Silver Line Dikili Tip Kabinet	600	800	1088	1168	61,20
ZEY.D26U68	26U 600x800 mm Silver Line Dikili Tip Kabinet	600	800	1266	1346	64,60
ZEY.D32U68	32U 600x800 mm Silver Line Dikili Tip Kabinet	600	800	1533	1613	75,80
ZEY.D36U68	36U 600x800 mm Silver Line Dikili Tip Kabinet	600	800	1711	1791	83,40
ZEY.D42U68	42U 600x800 mm Silver Line Dikili Tip Kabinet	600	800	1978	2058	94,40
ZEY.D44U68	44U 600x800 mm Silver Line Dikili Tip Kabinet	600	800	2067	2147	96,00
ZEY.D47U68	47U 600x800 mm Silver Line Dikili Tip Kabinet	600	800	2201	2281	99,60

800x800 mm 19" SILVER LINE DİKİLİ TİPİ RACK KABİNETLER
800x800 mm 19" SILVER LINE STANDING TYPE RACK CABINETS



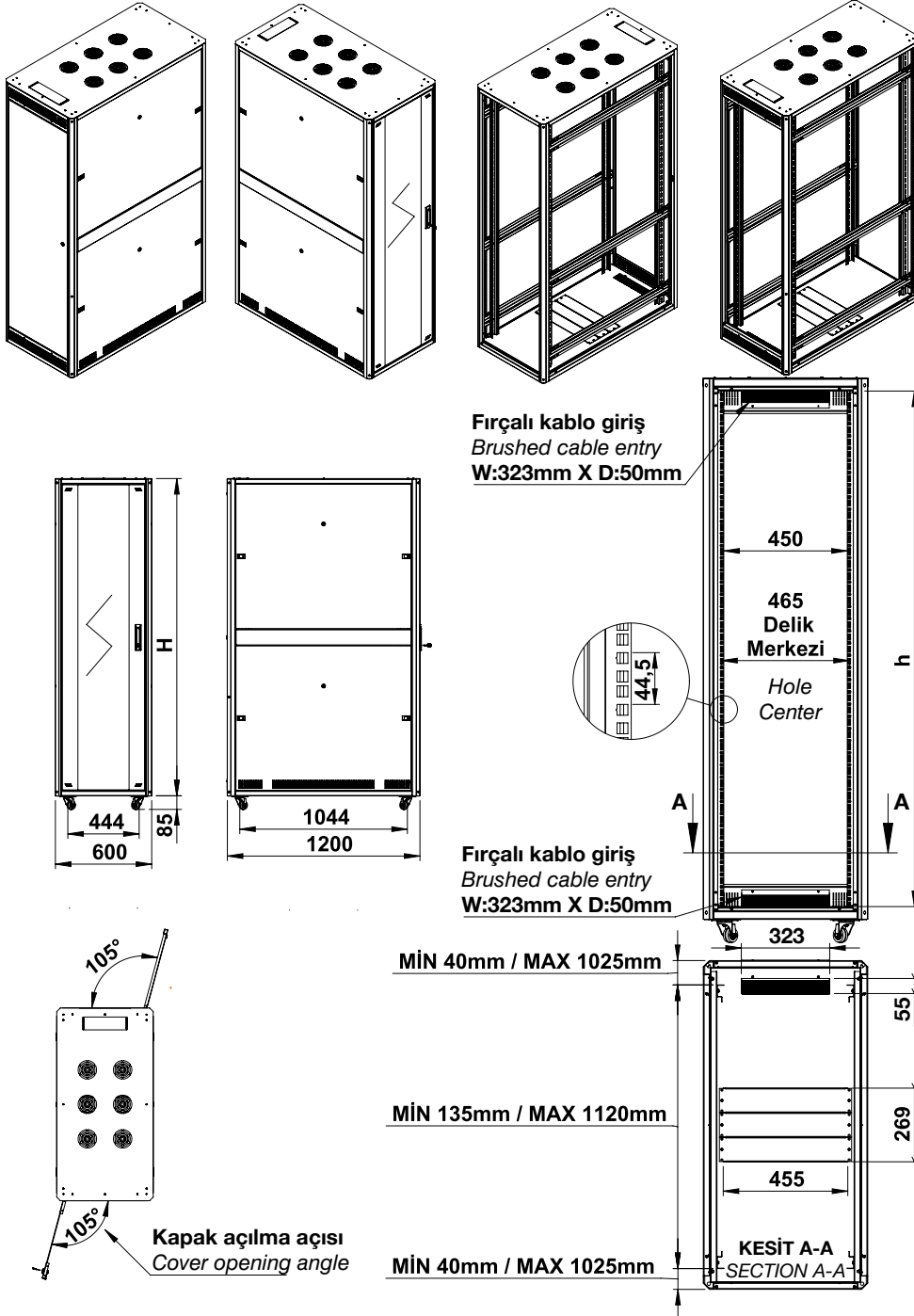
Ürün Kodu Order Code	Ürün İsmi Product Name	Genişlik Width (mm)	Derinlik Depth (mm)	Yükseklik Height (mm)	Tekerlekli Yükseklik With Castor Height (mm)	Ağırlık Weight (kg)
ZEY.D26U88	26U 800x800 mm Silver Line Dikili Tip Kabinet	800	800	1266	1346	77,40
ZEY.D32U88	32U 800x800 mm Silver Line Dikili Tip Kabinet	800	800	1533	1613	88,40
ZEY.D36U88	36U 800x800 mm Silver Line Dikili Tip Kabinet	800	800	1711	1791	96,60
ZEY.D42U88	42U 800x800 mm Silver Line Dikili Tip Kabinet	800	800	1978	2058	107,60
ZEY.D44U88	44U 800x800 mm Silver Line Dikili Tip Kabinet	800	800	2067	2147	111,00
ZEY.D47U88	47U 800x800 mm Silver Line Dikili Tip Kabinet	800	800	2201	2281	120,80

600x1000 mm 19" SILVER LINE SERVER TİPİ RACK KABİNETLER
600x1000 mm 19" SILVER LINE STANDING TYPE RACK CABINETS



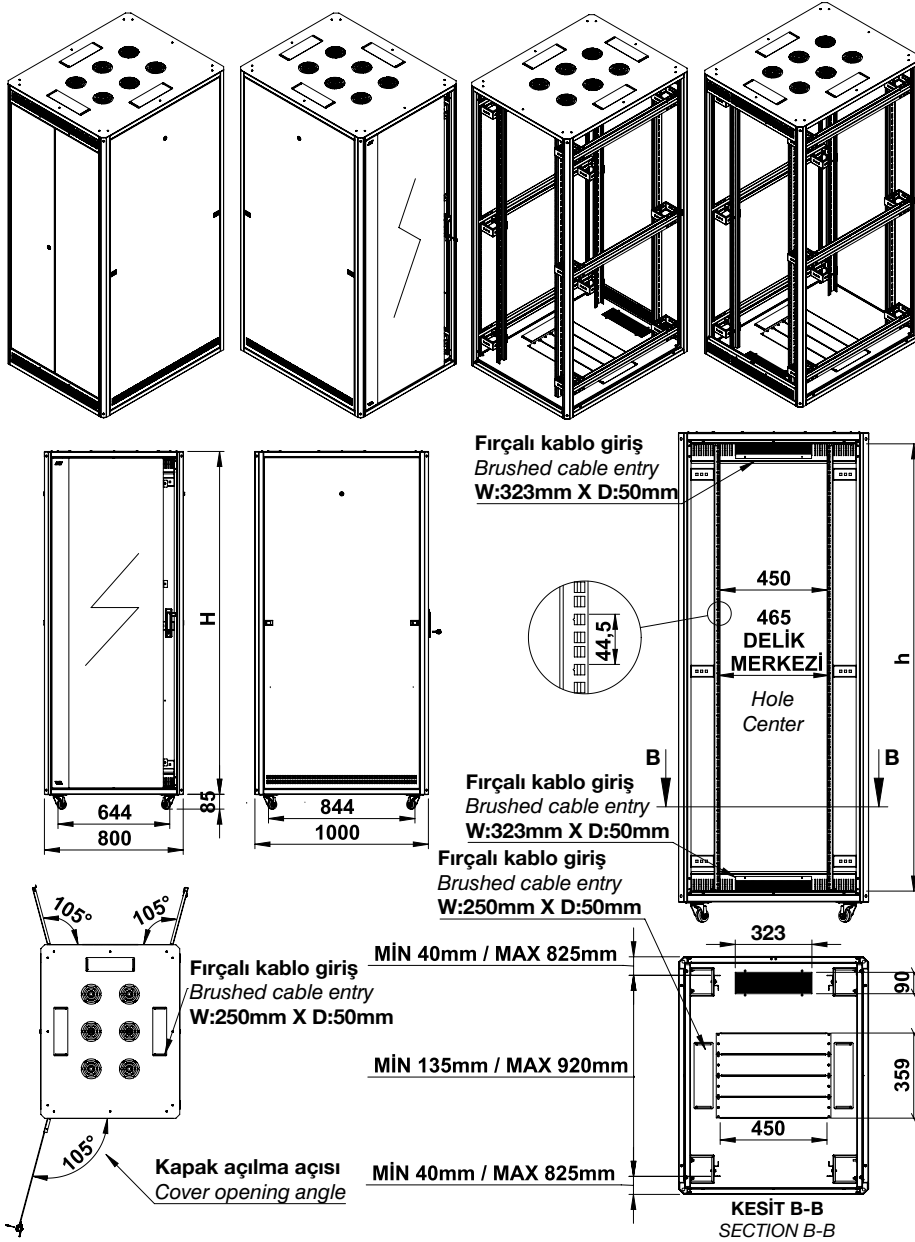
Ürün Kodu Order Code	Ürün İsmi Product Name	Genişlik Width (mm)	Derinlik Depth (mm)	Yükseklik Height (mm)	Tekerlekli Yükseklik With Castor Height (mm)	Ağırlık Weight (kg)
ZEY.D12U610	12U 600x1000 mm Silver Line Server Tip Kabinet	600	1000	643	723	51,00
ZEY.D16U610	16U 600x1000 mm Silver Line Server Tip Kabinet	600	1000	821	901	57,40
ZEY.D20U610	20U 600x1000 mm Silver Line Server Tip Kabinet	600	1000	999	1079	64,80
ZEY.D22U610	22U 600x1000 mm Silver Line Server Tip Kabinet	600	1000	1088	1168	68,40
ZEY.D26U610	26U 600x1000 mm Silver Line Server Tip Kabinet	600	1000	1266	1346	76,00
ZEY.D32U610	32U 600x1000 mm Silver Line Server Tip Kabinet	600	1000	1533	1613	85,20
ZEY.D36U610	36U 600x1000 mm Silver Line Server Tip Kabinet	600	1000	1711	1791	96,60
ZEY.D42U610	42U 600x1000 mm Silver Line Server Tip Kabinet	600	1000	1978	2058	109,40
ZEY.D44U610	44U 600x1000 mm Silver Line Server Tip Kabinet	600	1000	2067	2147	110,00
ZEY.D47U610	47U 600x1000 mm Silver Line Server Tip Kabinet	600	1000	2201	2281	112,80

600x1200 mm 19" SILVER LINE SERVER TİPİ RACK KABİNETLER
600x1200 mm 19" SILVER LINE SERVER TYPE RACK CABINETS



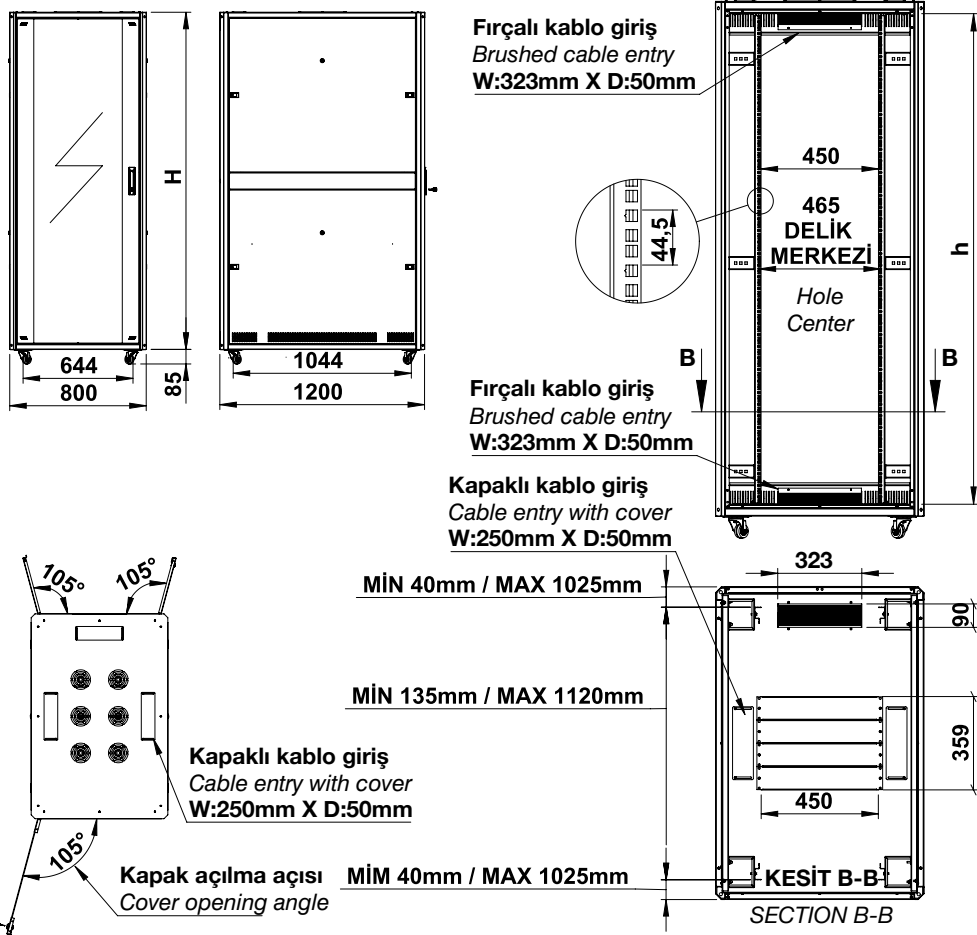
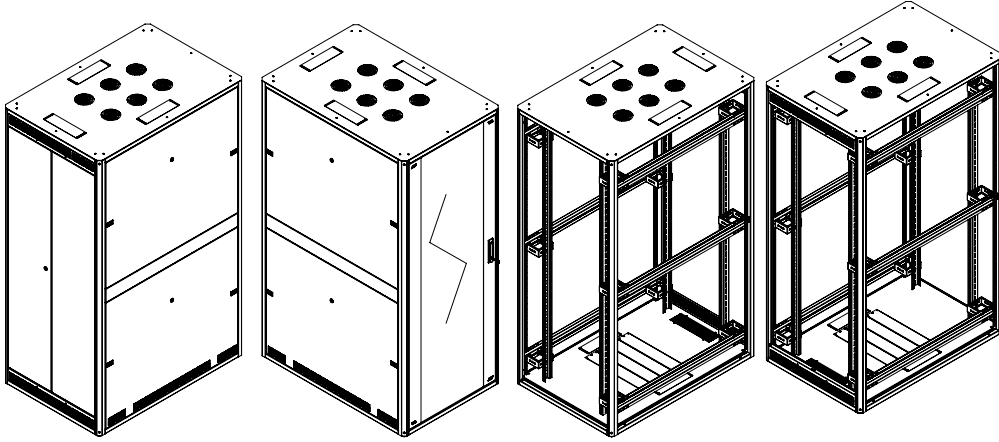
Ürün Kodu <i>Order Code</i>	Ürün İsmi <i>Product Name</i>	Genişlik <i>Width</i> (mm)	Derinlik <i>Depth</i> (mm)	Yükseklik <i>Height</i> (mm)	Tekerlekli Yükseklik <i>With Castor</i> <i>Height</i> (mm)	Ağırlık <i>Weight</i> (kg)
ZEY.D42U612	42U 600x1200 mm Silver Line Server Tip Kabinet	600	1200	1978	2058	125,00
ZEY.D44U612	44U 600x1200 mm Silver Line Server Tip Kabinet	600	1200	2067	2147	128,00
ZEY.D47U612	47U 600x1200 mm Silver Line Server Tip Kabinet	600	1200	2201	2281	131,00

800x1000 mm 19" SILVER LINE SERVER TİPİ RACK KABİNETLER
800x1000 mm 19" SILVER LINE SERVER TYPE RACK CABINETS



Ürün Kodu Order Code	Ürün İsmi Product Name	Genişlik Width (mm)	Derinlik Depth (mm)	Yükseklik Height (mm)	Tekerlekli Yükseklik With Castor Height (mm)	Ağırlık Weight (kg)
ZEY.D26U810	26U 800x1000 mm Silver Line Server Tip Kabinet	800	1000	1306	1386	80,00
ZEY.D32U810	32U 800x1000 mm Silver Line Server Tip Kabinet	800	1000	1533	1613	98,80
ZEY.D36U810	36U 800x1000 mm Silver Line Server Tip Kabinet	800	1000	1711	1791	111,20
ZEY.D42U810	42U 800x1000 mm Silver Line Server Tip Kabinet	800	1000	1978	2058	123,80
ZEY.D44U810	44U 800x1000 mm Silver Line Server Tip Kabinet	800	1000	2067	2147	126,40
ZEY.D47U810	47U 800x1000 mm Silver Line Server Tip Kabinet	800	1000	2201	2281	133,80

800x1200 mm 19" SILVER LINE SERVER TİPİ RACK KABİNETLER
800x1200 mm 19" SILVER LINE SERVER TYPE RACK CABINETS



Ürün Kodu Order Code	Ürün İsmi Product Name	Genişlik Width (mm)	Derinlik Depth (mm)	Yükseklik Height (mm)	Tekerlekli Yükseklik With Castor Height (mm)	Ağırlık Weight (kg)
ZEY.D42U812	42U 800x1200 mm Silver Line Server Tip Kabinet	800	1200	1978	2058	145,00
ZEY.D44U812	44U 800x1200 mm Silver Line Server Tip Kabinet	800	1200	2067	2147	151,30
ZEY.D47U812	47U 800x1200 mm Silver Line Server Tip Kabinet	800	1200	2201	2281	155,60



Temel Özellikleri

- Bestrack kabinetlerimiz server ve depolama uygulamalarında müşterilerimize en uygun çözümler sunmaktadır.
- Dikili Tip kabinetlerimiz, TS EN 61587-1 mekanik yapılar (elektronik ekipmanlar için kabinler) ISO 9001:2015 kalite yönetimi sistemi ile 18.000 m2 kapalı alana sahip fabrikamızda üretimini yapmaktayız.
- Tüm kabinet ölçüleri IEC 297-2 ile uyumludur.
- EIA-310 19" Rack standartlarına uygun ekipmanlarınızı montajlayabilirsiniz.
- Dikili kabinetlerimiz genişlik 600 mm ürünlerinde 16U'dan 47U'a kadar farklı "U" yüksekliklerde, genişlik 800 mm ürünlerinde ise 26U'dan 47U'a kadar farklı "U" yüksekliklerde müşterilerimize sunulmaktadır.
- Dikili tip kabinetlerimizin kapak aksamları ön kapak 4-6 mm temperli cam seçeneği ile, arka ve yan kapakları tamamı kilitlebilir ve sökülebilir yapıdadır.
- 19" cihaz montaj dikmelerimiz kare delikli (9,5 *9,5 mm) ve derinlik boyunca ayarlanabilir yapıdadır.
- "U" işaretlemesi ile 19" rack tipi ürünlerin kolay kurulmasını sağlar.
- Dikili tip kabinetlerimiz min. 800- 1000 kg yük taşıma kapasitesine sahiptir.
- Kullanım alanları; büyük ölçekli ağ kurulumları, veri merkezleri, havaalanı haberleşme ağlarında, çağrı merkezlerinde, F/O uygulamalarında kullanılmaktadır.

Konstrüksiyon Detayları

Ana profil yapısı;

Alt ve üst şaseler ve karkas dikmeler; Yekpare üst ve alt şaseler, 1,5 mm DKP sac karkas profilleri ile 32 noktadan bağlanan modüler bir yapıya sahiptir.

Alüminyum Köşe Parçaları; şaseler ve karkas dikmeleri birbirine montajlayarak kabinetin taşıma kapasitesini maksimuma çıkarmaktadır.

Karkas Dikmeler; 1,5 mm DKP sac karkas profilleri 6 bükümden oluşmaktadır.

Üst Kapak; Üst kapak sökülebilir yapıda olup fan modülüne kolay ulaşım sağlamaktadır.

Ön Kapak; 1,5 mm metal çerçeve üzerine 4mm – 6 mm temperli cam kapak şeklinde imal edilmektedir. Tek nokta kilitlemeli kollu kilit sistemi bulunmaktadır. Yaylı mil menteşe sistemi sayesinde kapak yönleri kolayca değiştirilebilir yapıdadır. Opsiyonel olarak camın etrafına camı tutan en az 3

cm eninde vidalı metal cam tutma aparatı kullanılabilir ve kilit sistemi 3 nokta kilitleme sistemi uygulanabilir.

Yan Kapaklar; 1-1,5 mm sac kalınlığında silindirik tip kilit üstte sabit mekanizmalı sürgü kilit ortada mekanik pim sistemi altta kilitlebilir ve sökülebilir olması sayesinde kolayca bakım ve onarım yapılmaktadır. Kapak üzerinde havalandırma menfez delikleri sayesinde hava sirkülasyonu kolaylıkla sağlanmaktadır.

Arka Kapaklar; 1,5 mm sac kalınlığında 600 lük kabinler de tek, 800 lük kabinlerde çift açılır yapıdadır. 32U ve üstünde olan kabinlerde arka kapak alt ve üstünde kablo geçişi sağlayan fırçalı kablo giriş panelleri bulunmaktadır.

Kablo Girişleri; alt şaseden ve arka kapak alt ve üst kısımlarından kablo girişleri mevcuttur. Ayrıca alt şasede sıra sıra açılabilen 19" 2U kapama panellerinden oluşmaktadır.

19" Cihaz Montaj Dikmeleri; 1,5 mm kalınlığındaki montaj dikmeleri TS 822 pre galvaniz sacdan imal edilmektedir. Üzerinde "U" işaretleri yazılıdır. Opsiyonel olarak istenildiğinde 2mm kalınlığında TS 822 pre galvaniz sacdan imal edilebilir.

Yan Takviyeler; 1,5-2 mm kalınlığında 32U ölçüsüne kadar olan ürünler de 2 sağ da 2 solda olmak üzere 4 adet, 32 ölçüsünün üstünde olan kabinlerde 3 solda 3 sağda olmak üzere 6 adet kullanılmaktadır. Delikli yapısı montaj dikmesinin derinlik boyunca ayarlanmasını sağlar.

Dikey Kablo Düzenleyicileri; gerektiğinde kabinetin ön veya arka tarafına takılabilir. Üzerinde sabit mekanizmalı sürgü kilit bulunmaktadır. Data ve enerji kablolarının rahat bir şekilde geçişini ve dağılımını sağlar, kablo kirliliğini kapatır. 800*800 mm ve 800*1000 mm kabinetlerimizde kullanılabilir.

600*600 mm , 600*800 mm ve 600*1000 mm kabinetler de kablo tavası kullanılmaktadır.

Boya; RAL 9005 – RAL 7035 boya seçenekleri ile elektrostatik toz boya yapılmaktadır.

Havalandırma; Kabin tavanına yerleştirilen fanlı ve termostatlı modüllerimiz sayesinde yüksek debi ve düşük gürültü ile etkin havalandırma yapılabilmektedir.

Enerji Birimi (PDU); Enerji dağıtım ünitesi isteğe bağlı plastik veya alüminyum gövdeli topraklı, ups, sigortalı veya izlenebilir ve yönetilebilir şekilde 19" rack kabinete montaja uygun yapıda olabilir.

Server tipi kabinetlerimiz yapısal kablolamaya ve projeye uygun içlerine switch, router, modem, server, patch panel, telefon santrali, alarm sistemleri v.b elektrik ve elektronik ürünlerin montaj ve kablolamasına uygun sağlam, güvenli, korumalı, işlevsel ve estetik olarak üretilmektedir.

Ürünün Sevki; kalite kontrol sisteminden geçtikten sonra ürünlerimiz strafor ve karton ambalaj ile darbelere dayanımlı şekilde sevk edilir.



Basic Specifications

- Our Bestrack cabinets offer the most suitable solutions to our customers in server and storage applications.
- We produce our Standing Type cabinets, TS EN 61587-1 mechanical structures (cabinets for electronic equipment) with ISO 9001:2015 quality management system in our factory with a closed area of 18,000 m2.
- All cabinet dimensions comply with IEC 297-2.
- Our standing cabinets are offered to our customers in different "U" heights from 16U to 47U for products with a width of 600 mm, and in different "U" heights from 26U to 47U for products with a width of 800 mm.
- The door parts of our standing cabinets have a front cover with 4-6 mm tempered glass option, and the back and side covers are all lockable and removable.
- Our 19" device mounting posts have square holes (9.5 *9.5 mm) and are adjustable in depth.
- "U" marking allows easy installation of 19" rack type products.
- Our standing cabinets have a minimum load carrying capacity of 800-1000 kg.
- Usage areas; It is used in large-scale network installations, data centers, airport communication networks, call centers and F/O applications.
- Degree of protection according to IP 20 is manufactured and tested.

Construction Details

Main profile structure;

Lower and upper chassis and carcass struts; The solid upper and lower chassis have a modular structure connected from 32 points with 1.5 mm DKP sheet metal carcass profiles.

Aluminum corner parts; chassis and frame struts are mounted to each other, maximizing the carrying capacity of the cabinet

Front cover; It is manufactured as a 4mm – 6 mm tempered glass cover.

Side covers; Maintenance and repair are easily carried out thanks to the 1.0 mm sheet thickness being lockable from the top and detachable.

Cable entries; There are cable entries from the bottom chassis and the upper and lower parts of the rear cover.

19" device mounting posts; 1.5 mm thick mounting posts are manufactured from TS 822 pre-galvanized sheet metal. "U" signs are written on it.

Side reinforcements; 6 pieces of 1.5 mm thickness are used, 3 on the left and 3 on the right. Its perforated structure allows the mounting post to be adjusted throughout the depth.

Vertical cable organizers; Mechanisms that provide extensive cabling opportunities at both front and rear are available in our 800*800 mm and 800*1000 mm cabinets.

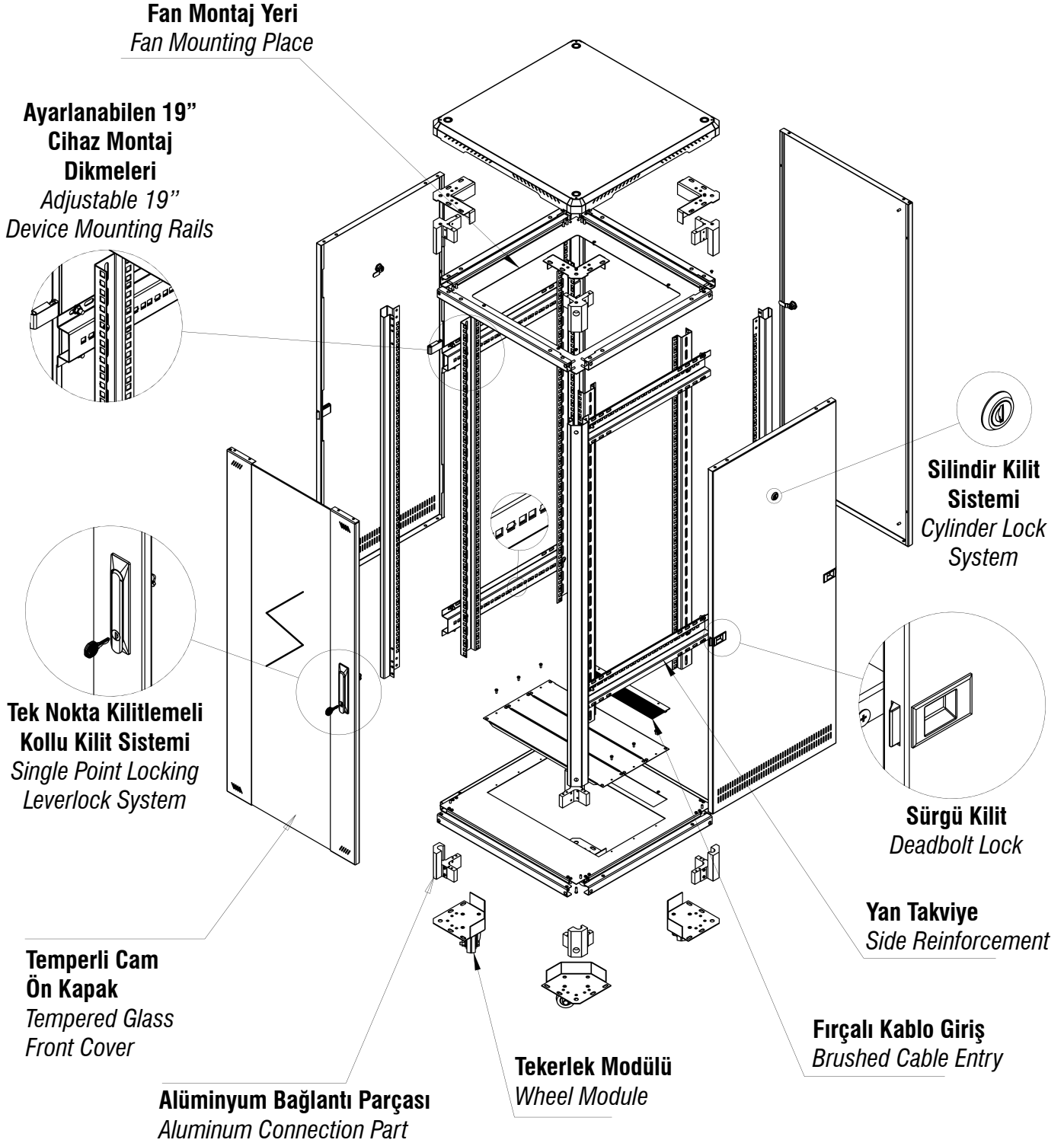
Paint; Electrostatic powder coating is done with RAL 9005 – RAL 7035 paint options.

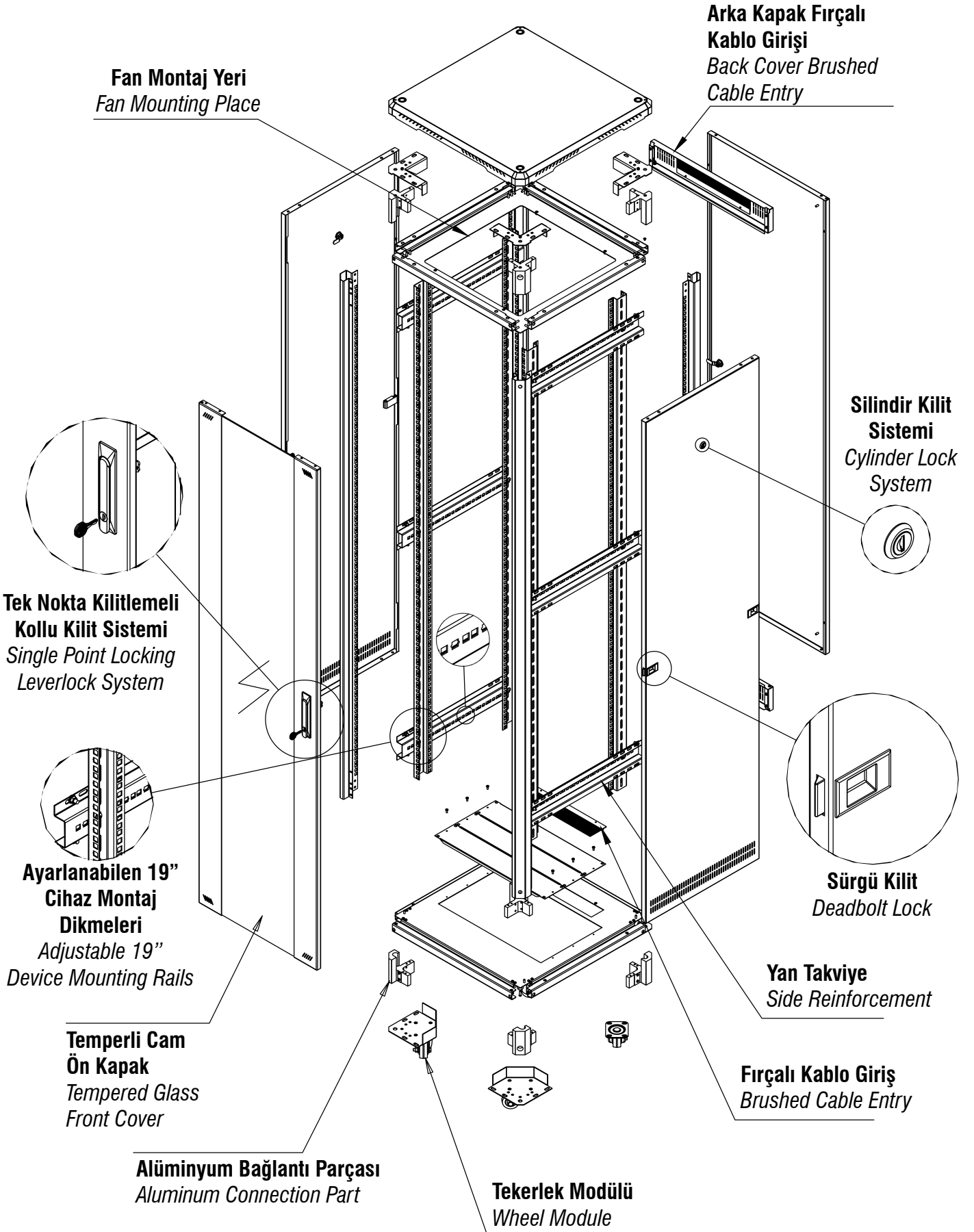
Ventilation; Thanks to our fan and thermostat modules placed on the cabin ceiling, effective ventilation can be achieved with high flow rate and low noise.

Energy unit (PDU); The energy distribution unit can optionally have a plastic or aluminum body, grounded, UPS, fused or a monitorable and manageable structure suitable for mounting in a 19" rack cabinet.

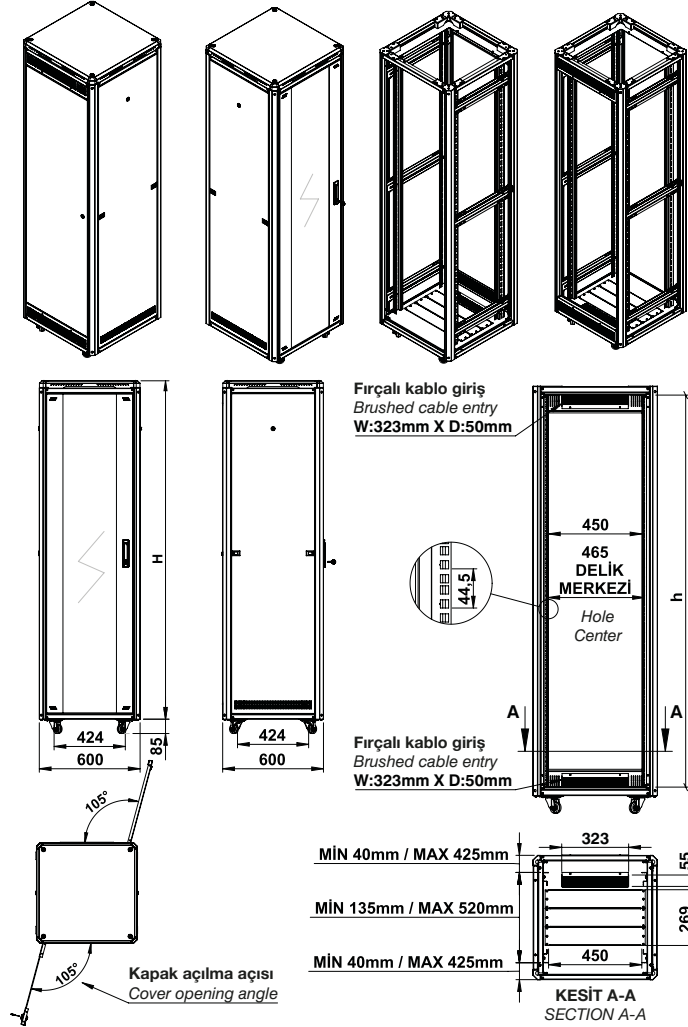
Our server type cabinets are produced as solid, safe, protected, functional and aesthetic, suitable for structural cabling and the installation and cabling of electrical and electronic products such as switches, routers, modems, servers, patch panels, telephone exchanges, alarm systems, etc. in accordance with the project.

Shipment of the product; After passing through the quality control system, our products are shipped in impact-resistant styrofoam and cardboard packaging.



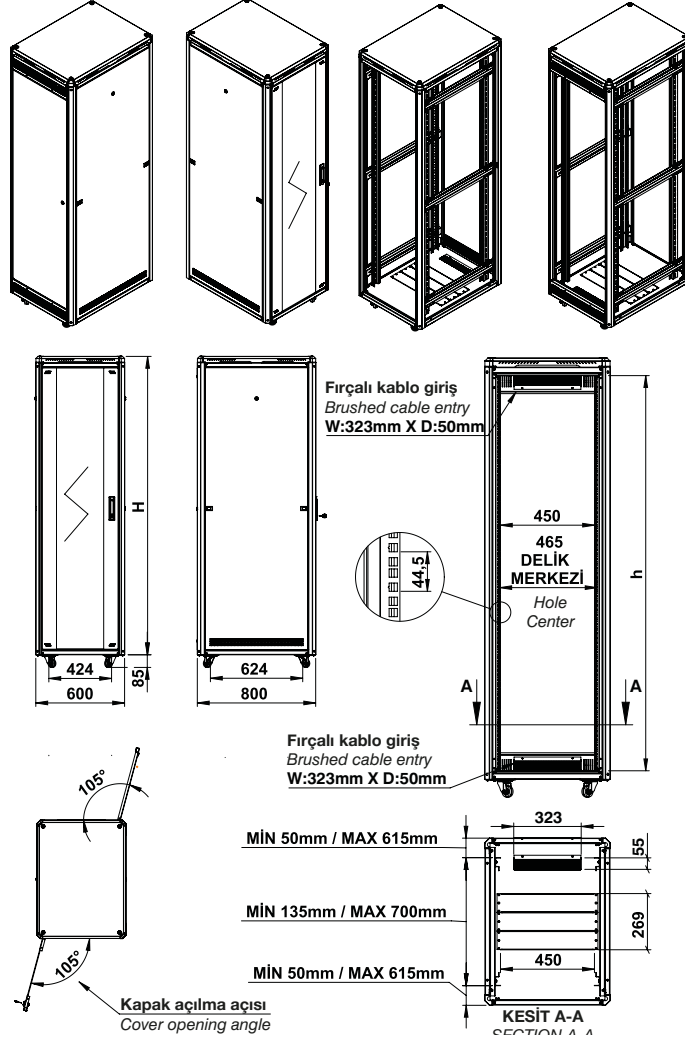


600x600 mm 19" GOLD LINE DİKİLİ TİP RACK KABİNETLER
600x600 mm 19" GOLD LINE STANDING TYPE RACK CABINETS



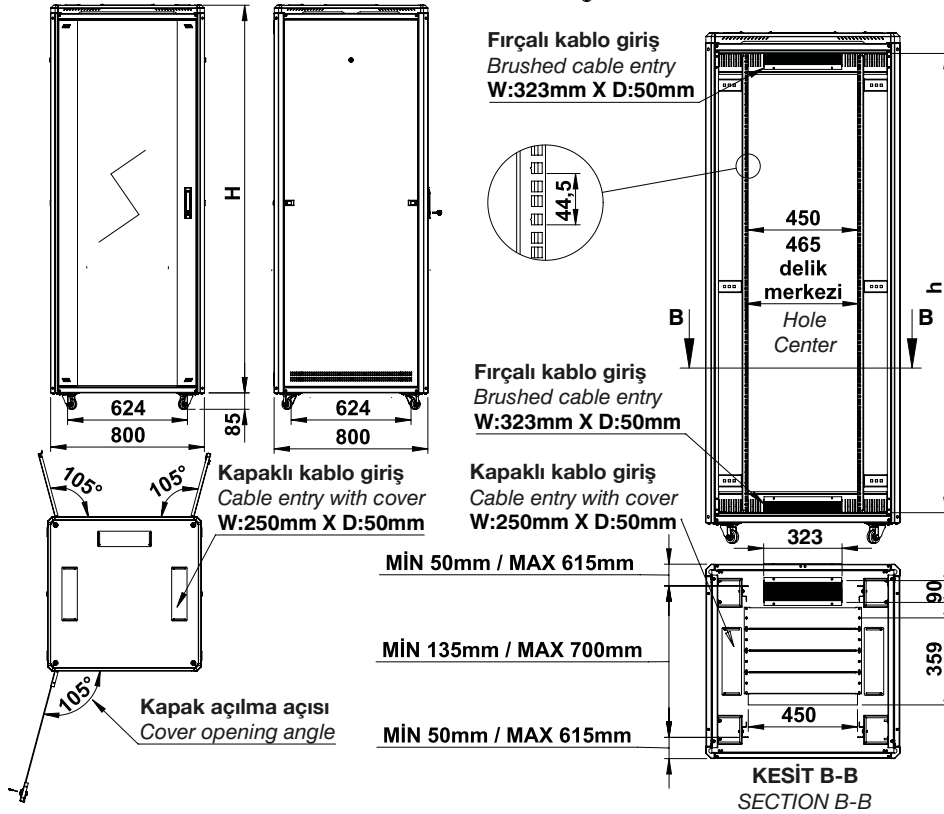
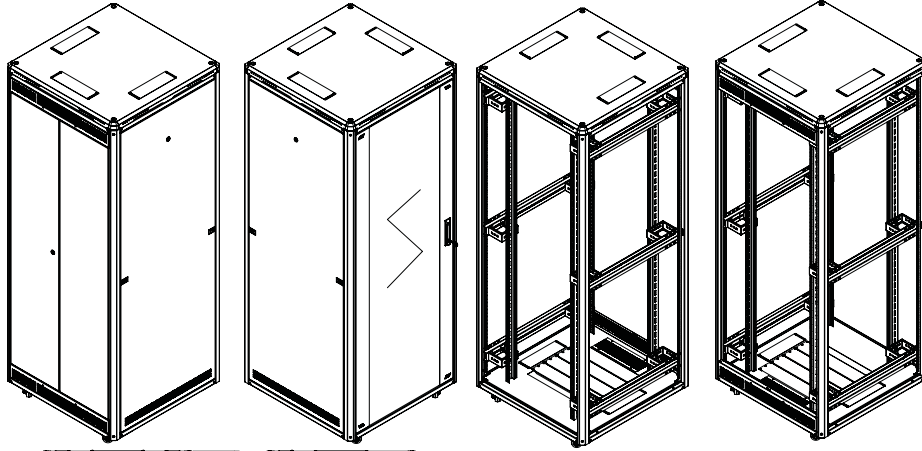
Ürün Kodu Order Code	Ürün İsmi Product Name	Genişlik Width (mm)	Derinlik Depth (mm)	Yükseklik Height (mm)	Tekerlekli Yükseklik With Castor Height (mm)	Ağırlık Weight (kg)
ZEY.GLD12U6060	12U 600x600 mm Gold Line Dikili Tip Kabinet	600	600	683	763	44,90
ZEY.GLD16U6060	16U 600x600 mm Gold Line Dikili Tip Kabinet	600	600	861	941	49,90
ZEY.GLD20U6060	20U 600x600 mm Gold Line Dikili Tip Kabinet	600	600	1039	1119	56,90
ZEY.GLD22U6060	22U 600x600 mm Gold Line Dikili Tip Kabinet	600	600	1128	1208	58,10
ZEY.GLD26U6060	26U 600x600 mm Gold Line Dikili Tip Kabinet	600	600	1306	1386	63,90
ZEY.GLD32U6060	32U 600x600 mm Gold Line Dikili Tip Kabinet	600	600	1573	1653	71,30
ZEY.GLD36U6060	36U 600x600 mm Gold Line Dikili Tip Kabinet	600	600	1751	1831	79,10
ZEY.GLD42U6060	42U 600x600 mm Gold Line Dikili Tip Kabinet	600	600	2018	2098	90,70
ZEY.GLD44U6060	44U 600x600 mm Gold Line Dikili Tip Kabinet	600	600	2107	2187	90,90
ZEY.GLD47U6060	47U 600x600 mm Gold Line Dikili Tip Kabinet	600	600	2241	2321	93,90

600x800 mm 19" GOLD LINE DİKİLİ TİP RACK KABİNETLER
600x800 mm 19" GOLD LINE STANDING TYPE RACK CABINETS



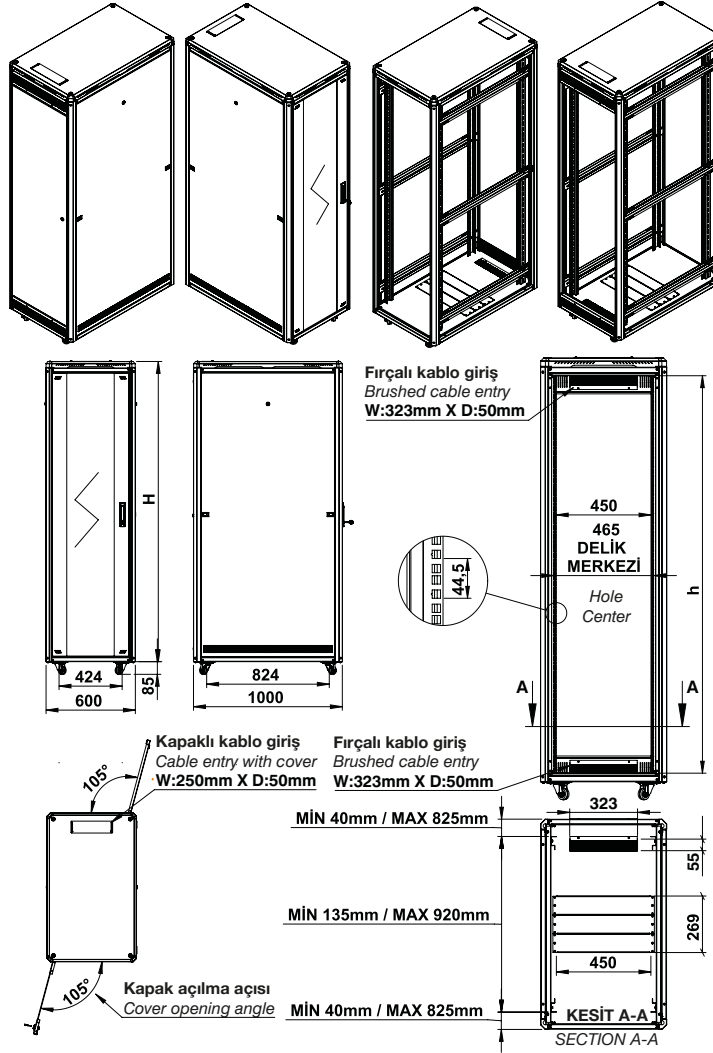
Ürün Kodu Order Code	Ürün İsmi Product Name	Genişlik Width (mm)	Derinlik Depth (mm)	Yükseklik Height (mm)	Tekerlekli Yükseklik With Castor Height (mm)	Ağırlık Weight (kg)
ZEY.GLD12U6080	12U 600x800 mm Gold Line Dikili Tip Kabinet	600	800	683	763	53,20
ZEY.GLD16U6080	16U 600x800 mm Gold Line Dikili Tip Kabinet	600	800	861	941	60,20
ZEY.GLD20U6080	20U 600x800 mm Gold Line Dikili Tip Kabinet	600	800	1039	1119	67,00
ZEY.GLD22U6080	22U 600x800 mm Gold Line Dikili Tip Kabinet	600	800	1128	1208	70,20
ZEY.GLD26U6080	26U 600x800 mm Gold Line Dikili Tip Kabinet	600	800	1306	1386	73,60
ZEY.GLD32U6080	32U 600x800 mm Gold Line Dikili Tip Kabinet	600	800	1573	1653	84,80
ZEY.GLD36U6080	36U 600x800 mm Gold Line Dikili Tip Kabinet	600	800	1751	1831	92,40
ZEY.GLD42U6080	42U 600x800 mm Gold Line Dikili Tip Kabinet	600	800	2018	2098	103,40
ZEY.GLD44U6080	44U 600x800 mm Gold Line Dikili Tip Kabinet	600	800	2107	2187	105,00
ZEY.GLD47U6080	47U 600x800 mm Gold Line Dikili Tip Kabinet	600	800	2241	2321	108,60

800x800 mm 19" GOLD LINE DİKİLİ TİP RACK KABİNETLER
800x800 mm 19" GOLD LINE STANDING TYPE RACK CABINETS



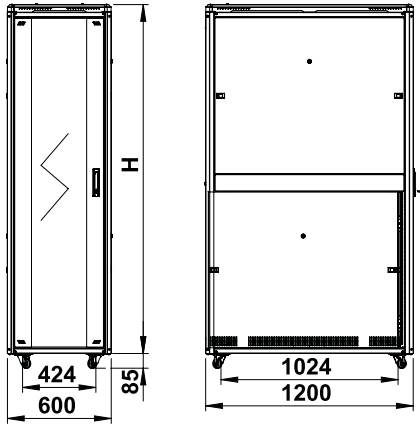
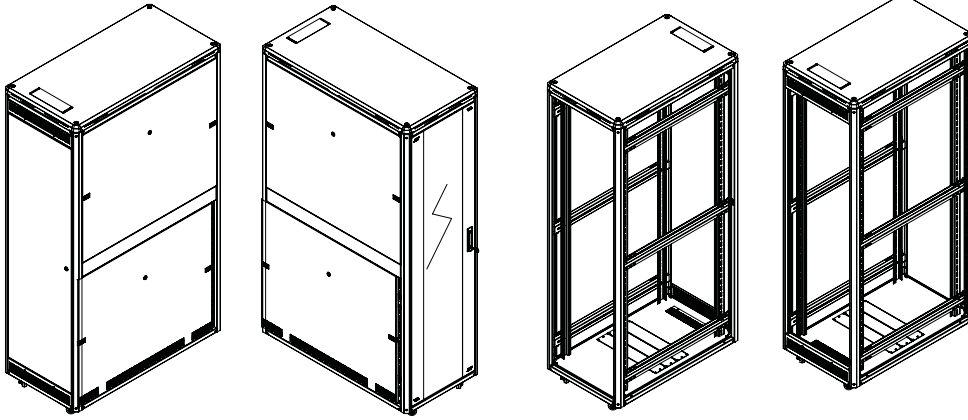
Ürün Kodu Order Code	Ürün İsmi Product Name	Genişlik Width (mm)	Derinlik Depth (mm)	Yükseklik Height (mm)	Tekerlekli Yükseklik With Castor Height (mm)	Ağırlık Weight (kg)
ZEY.GLD26U8080	26U 800x800 mm Gold Line Dikili Tip Kabinet	800	800	1306	1386	87,80
ZEY.GLD32U8080	32U 800x800 mm Gold Line Dikili Tip Kabinet	800	800	1573	1653	98,80
ZEY.GLD36U8080	36U 800x800 mm Gold Line Dikili Tip Kabinet	800	800	1751	1831	107,00
ZEY.GLD42U8080	42U 800x800 mm Gold Line Dikili Tip Kabinet	800	800	2018	2098	118,00
ZEY.GLD44U8080	44U 800x800 mm Gold Line Dikili Tip Kabinet	800	800	2107	2187	124,00
ZEY.GLD47U8080	47U 800x800 mm Gold Line Dikili Tip Kabinet	800	800	2241	2321	131,20

600x1000 mm 19" GOLD LINE SERVER TİP RACK KABİNETLER
600x1000 mm 19" GOLD LINE SERVER TYPE RACK CABINETS

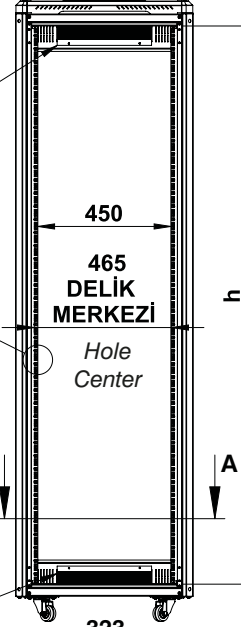
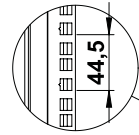


Ürün Kodu Order Code	Ürün İsmi Product Name	Genişlik Width (mm)	Derinlik Depth (mm)	Yükseklik Height (mm)	Tekerlekli Yükseklik With Castor Height (mm)	Ağırlık Weight (kg)
ZEY.GLD12U60100	12U 600x1000 mm Gold Line Server Tip Kabinet	600	1000	683	763	60,40
ZEY.GLD16U60100	16U 600x1000 mm Gold Line Server Tip Kabinet	600	1000	861	941	67,45
ZEY.GLD20U60100	20U 600x1000 mm Gold Line Server Tip Kabinet	600	1000	1039	1119	74,85
ZEY.GLD22U60100	22U 600x1000 mm Gold Line Server Tip Kabinet	600	1000	1128	1208	78,45
ZEY.GLD26U60100	26U 600x1000 mm Gold Line Server Tip Kabinet	600	1000	1306	1386	86,05
ZEY.GLD32U60100	32U 600x1000 mm Gold Line Server Tip Kabinet	600	1000	1573	1653	95,25
ZEY.GLD36U60100	36U 600x1000 mm Gold Line Server Tip Kabinet	600	1000	1751	1831	106,65
ZEY.GLD42U60100	42U 600x1000 mm Gold Line Server Tip Kabinet	600	1000	2018	2098	119,45
ZEY.GLD44U60100	44U 600x1000 mm Gold Line Server Tip Kabinet	600	1000	2107	2187	120,40
ZEY.GLD47U60100	47U 600x1000 mm Gold Line Server Tip Kabinet	600	1000	2241	2321	122,85

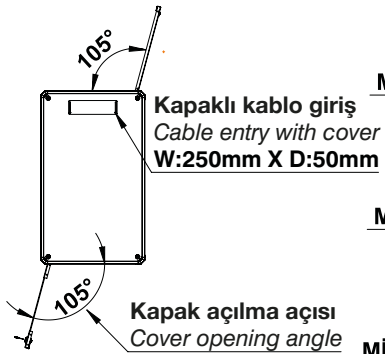
600x1200 mm 19" GOLD LINE SERVER TİP RACK KABİNETLER
600x1200 mm 19" GOLD LINE SERVER TYPE RACK CABINETS



Fırçalı kablo giriş
Brushed cable entry
W:323mm X D:50mm



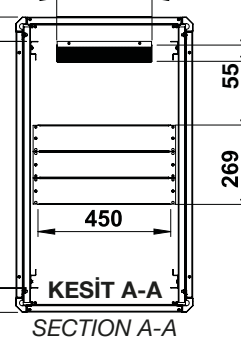
Fırçalı kablo giriş
Brushed cable entry
W:323mm X D:50mm



MİN 40mm / MAX 1025mm

MİN 135mm / MAX 1120mm

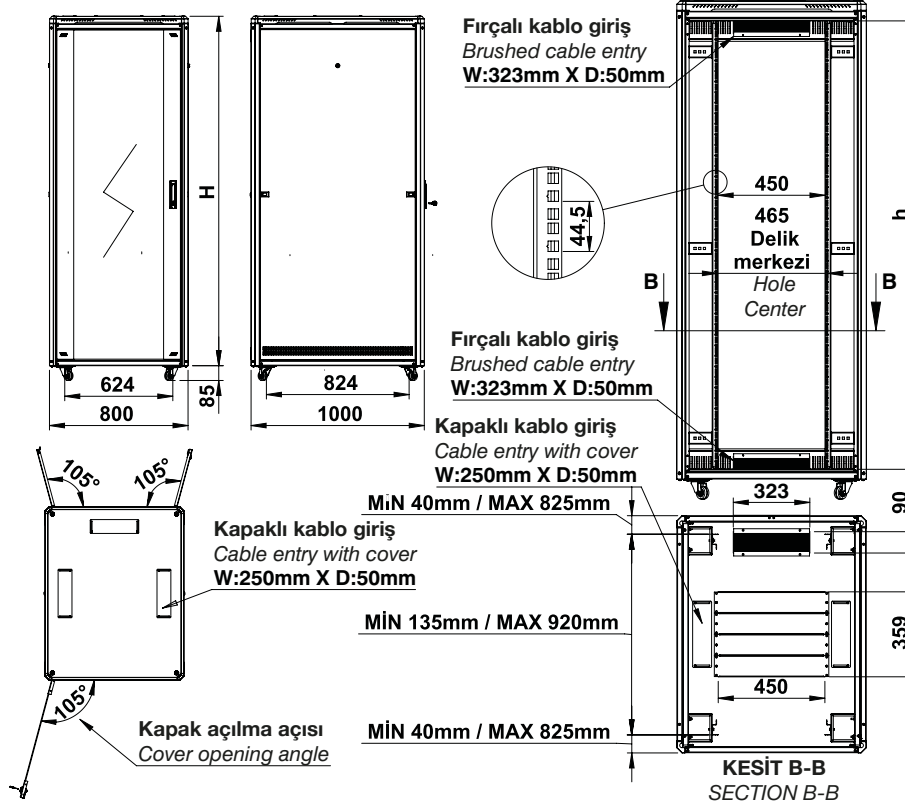
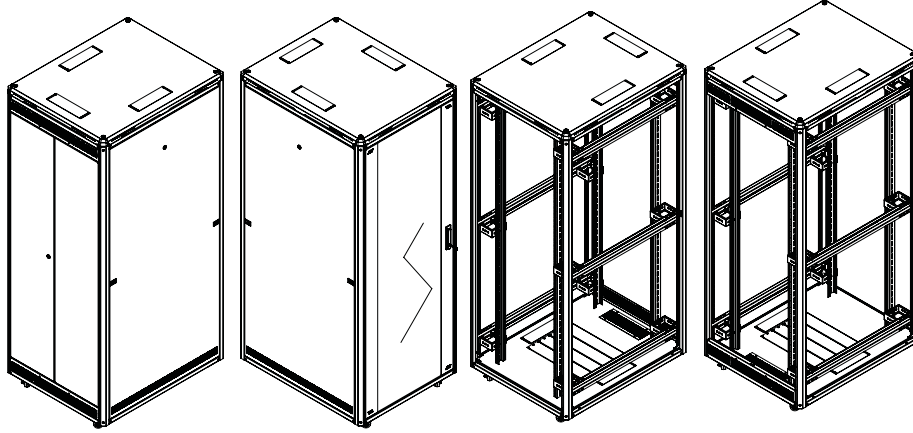
MİN 40mm / MAX 1025mm



SECTION A-A

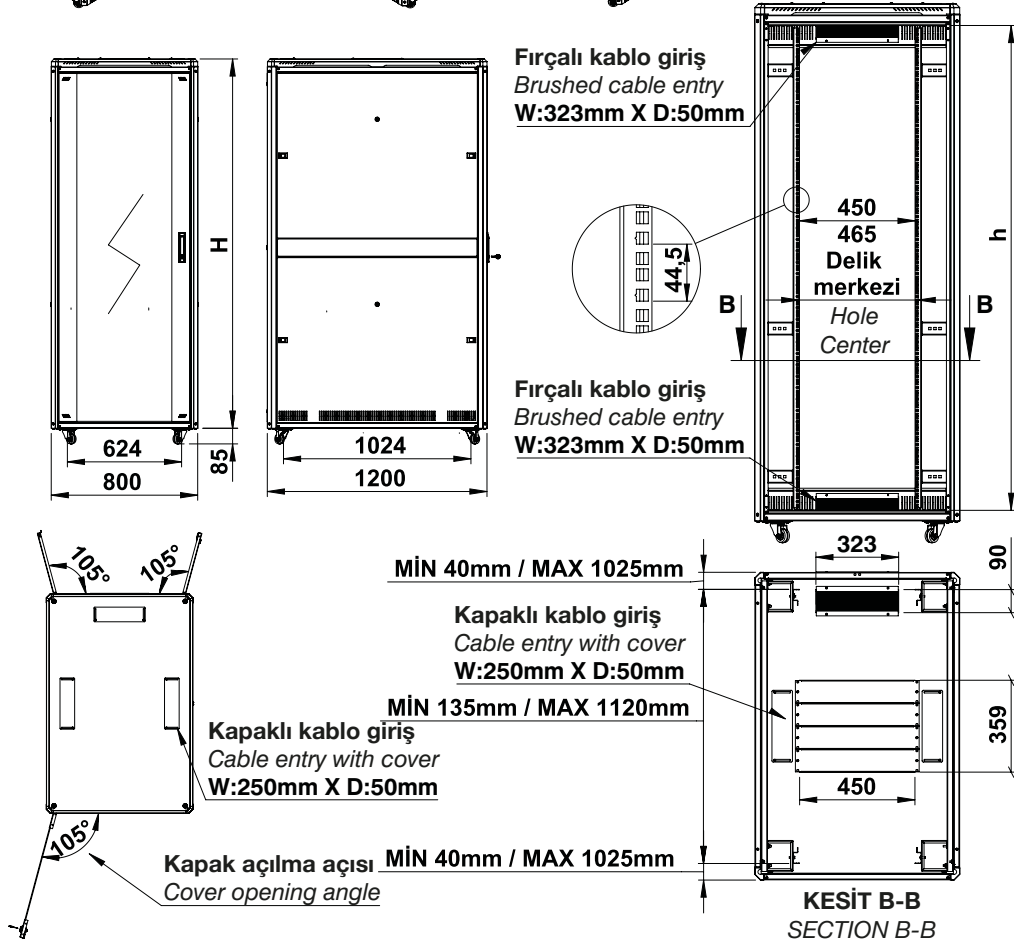
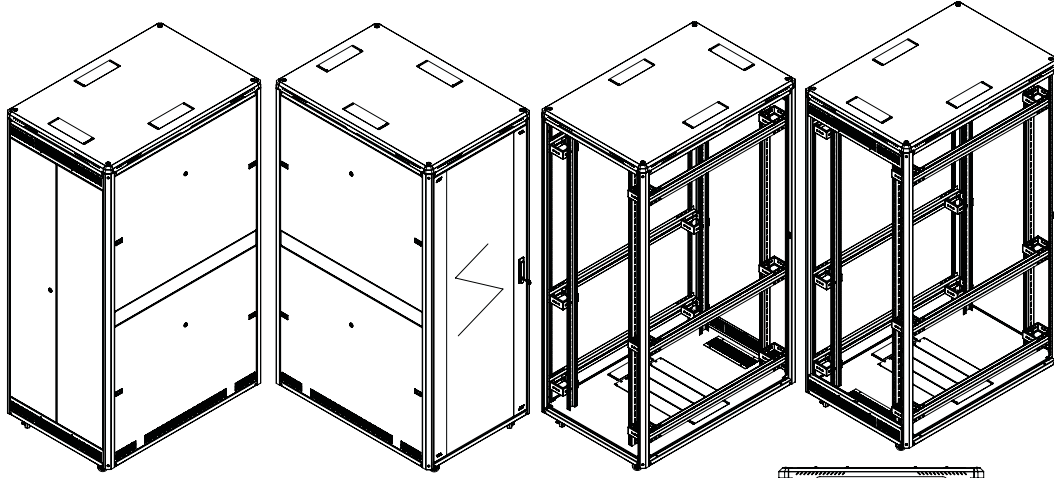
Ürün Kodu Order Code	Ürün İsmi Product Name	Genişlik Width (mm)	Derinlik Depth (mm)	Yükseklik Height (mm)	Tekerlekli Yükseklik With Castor Height (mm)	Ağırlık Weight (kg)
ZEY.GLD12U60120	42U 600x1200 mm Gold Line Server Tip Kabinet	600	1200	2018	2098	143,00
ZEY.GLD16U60120	44U 600x1200 mm Gold Line Server Tip Kabinet	600	1200	2107	2187	150,00
ZEY.GLD47U60120	47U 600x1200 mm Gold Line Server Tip Kabinet	600	1200	2241	2321	152,00

800x1000 mm 19" GOLD LINE SERVER TİP RACK KABİNETLER
800x1000 mm 19" GOLD LINE SERVER TYPE RACK CABINETS



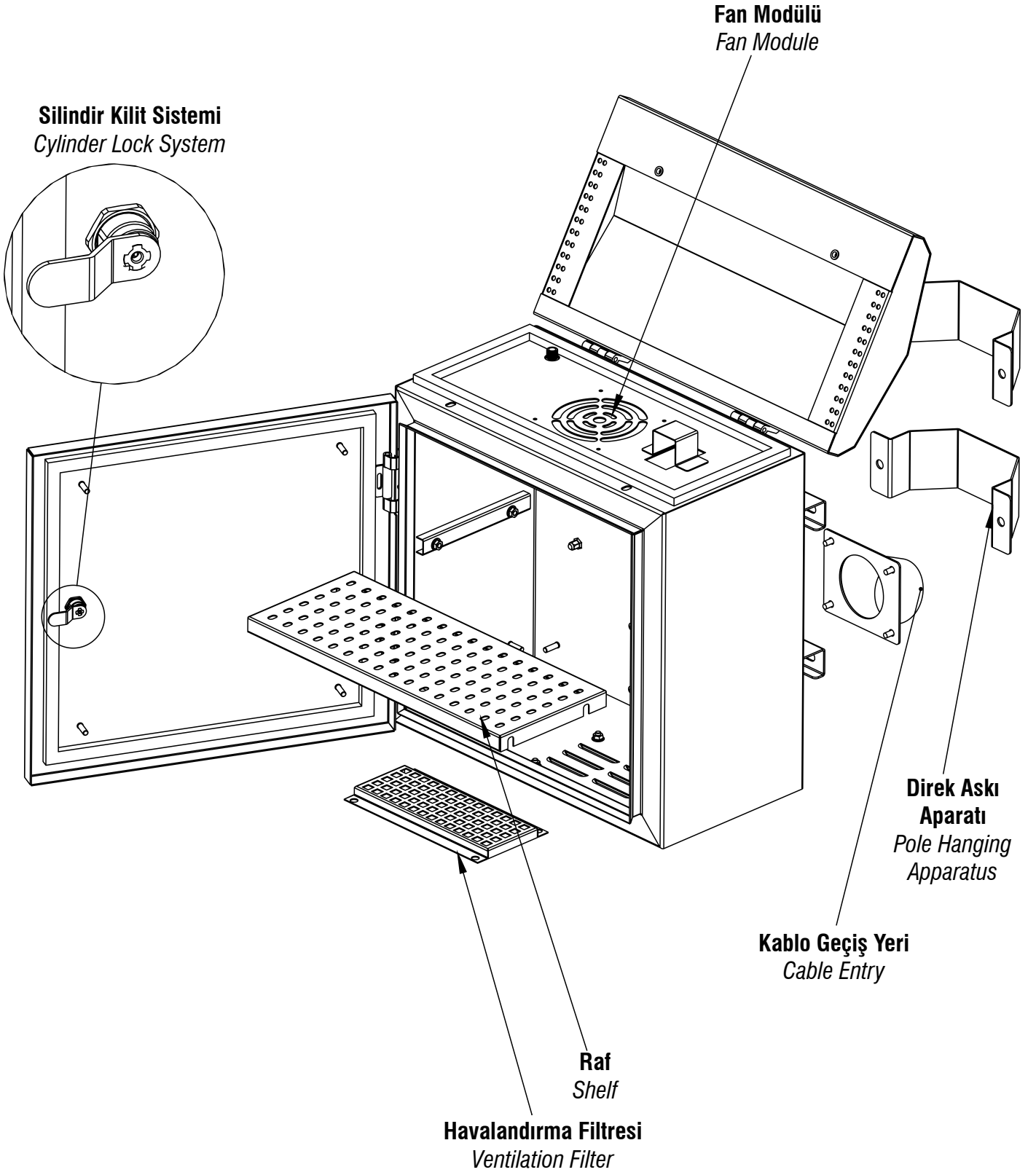
Ürün Kodu Order Code	Ürün İsmi Product Name	Genişlik Width (mm)	Derinlik Depth (mm)	Yükseklik Height (mm)	Tekerlekli Yükseklik With Castor Height (mm)	Ağırlık Weight (kg)
ZEY.GLD26U80100	26U 800x1000 mm Gold Line Server Tip Kabinet	800	1000	1306	1386	88,00
ZEY.GLD32U80100	32U 800x1000 mm Gold Line Server Tip Kabinet	800	1000	1573	1653	110,60
ZEY.GLD36U80100	36U 800x1000 mm Gold Line Server Tip Kabinet	800	1000	1751	1831	123,00
ZEY.GLD42U80100	42U 800x1000 mm Gold Line Server Tip Kabinet	800	1000	2018	2098	135,60
ZEY.GLD44U80100	44U 800x1000 mm Gold Line Server Tip Kabinet	800	1000	2107	2187	138,20
ZEY.GLD47U80100	47U 800x1000 mm Gold Line Server Tip Kabinet	800	1000	2241	2321	145,60

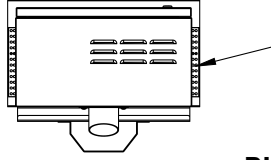
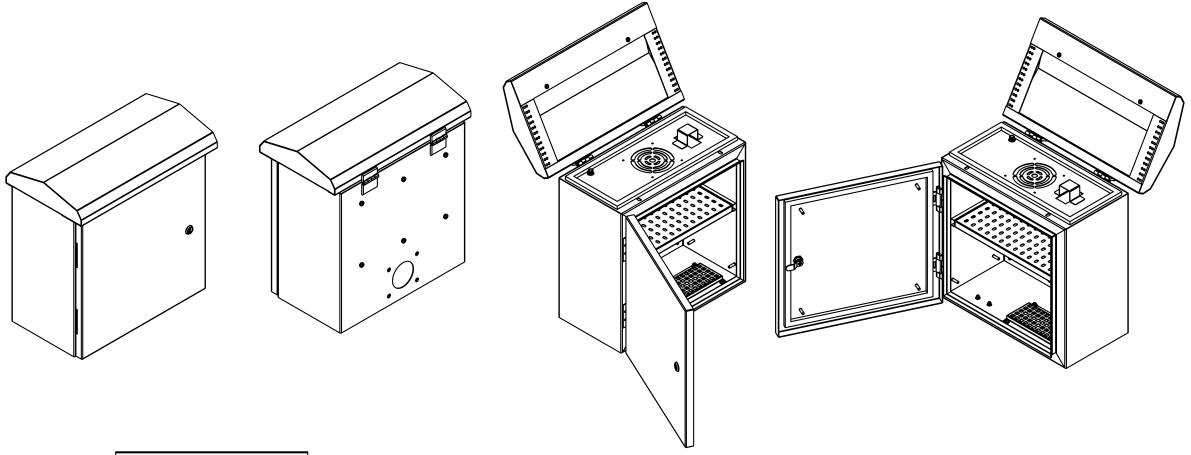
800x1200 mm 19" GOLD LINE SERVER TİP RACK KABİNETLER
800x1200 mm 19" GOLD LINE SERVER TYPE RACK CABINETS



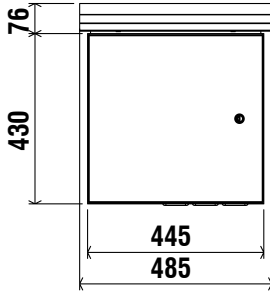
Ürün Kodu Order Code	Ürün İsmi Product Name	Genişlik Width (mm)	Derinlik Depth (mm)	Yükseklik Height (mm)	Tekerlekli Yükseklik With Castor Height (mm)	Ağırlık Weight (kg)
ZEY.GLD42U80120	42U 800x1200 mm Gold Line Server Tip Kabinet	800	1200	2018	2098	143,00
ZEY.GLD44U80120	44U 800x1200 mm Gold Line Server Tip Kabinet	800	1200	2107	2187	150,00
ZEY.GLD47U80120	47U 800x1200 mm Gold Line Server Tip Kabinet	800	1200	2241	2321	152,00



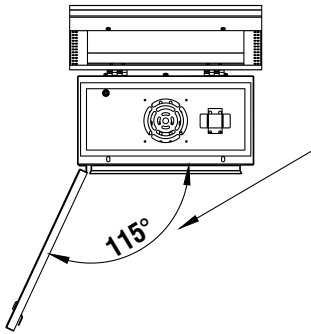
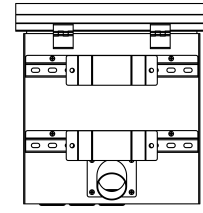
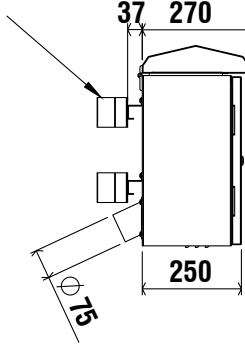




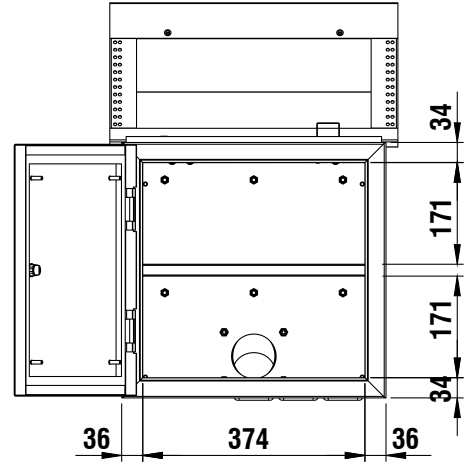
Havalandırma Kanalları
Ventilation Holes



Direk Askı Aparatı
Pole Hanging Apparatus

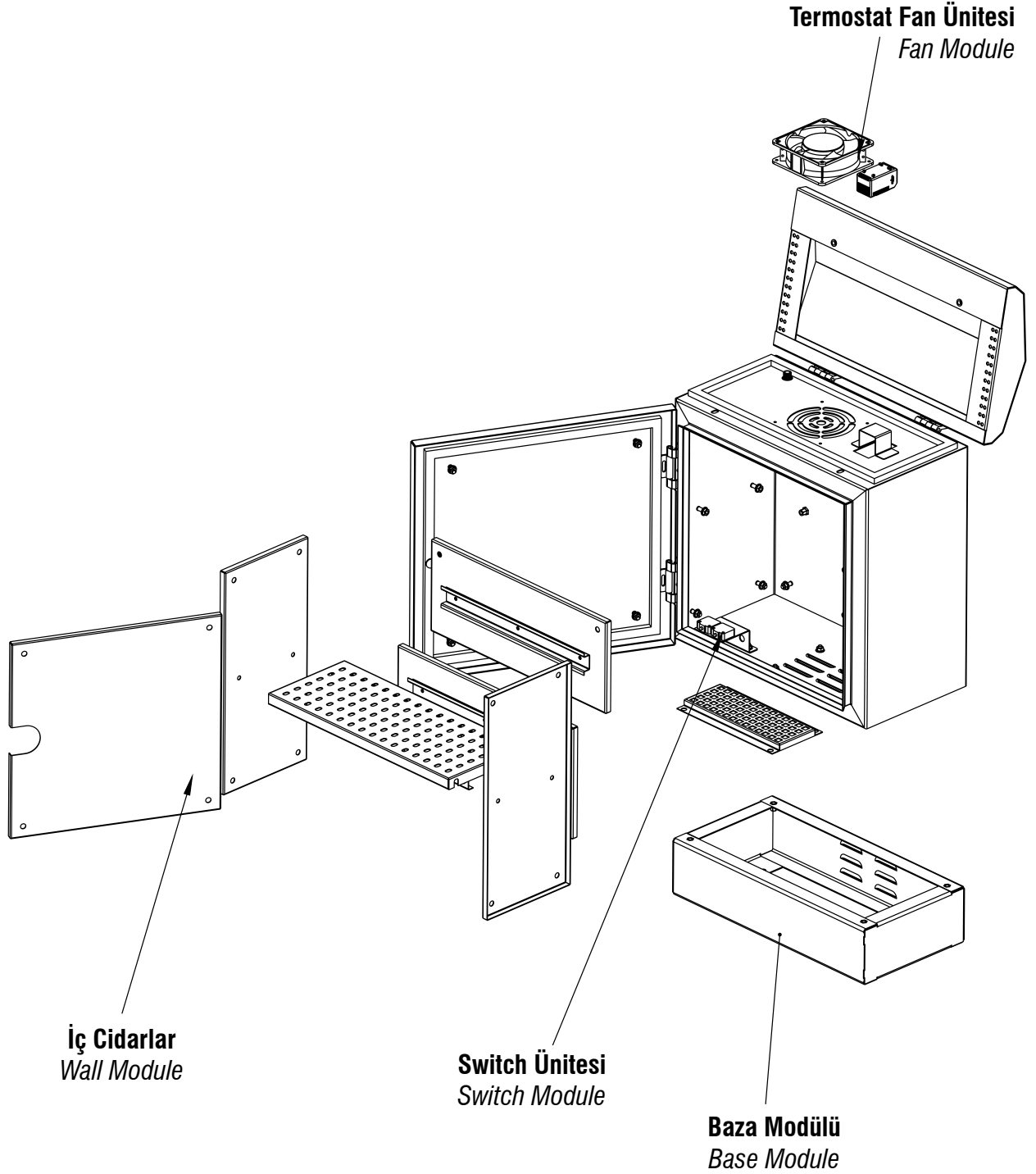


Kapak Açılma Açısı
Door Opening Angle



Ürün Kodu Order Code	Ürün İsmi Product Name	Genişlik Width (mm)	Derinlik Depth (mm)	Yükseklik Height (mm)	Ağırlık Weight (kg)
ZEY.IPMB	Mini Mobese Harici Tip Kabinet	445	250	500	17,00

HARİCİ TİP MİNİ MOBESE AKSESUARLARI
OUTDOOR TYPE MINI MOBESE ACCESSORIES



Ürün Kodu Order Code	Ürün İsmi Product Name	Ağırlık Weight (kg)
ZEY.IPMCDR	Mini Mobese Kabin Cıdarı	4,70
ZEY.IPMEN1	Mini Mobese 1'li Fan Ünitesi + Termostatlı	1,00



TEMEL ÖZELLİKLERİ

- Bu tip kabinler günümüzde ses, veri ve görüntü iletiminde telekomünikasyon ağlarında, sinyal taşımada, kamera kontrol, navigasyon, uzaktan izleme v.b gereksinimlerde başarı ile kullanılmaktadır.
- Bestrack harici kabinetler tasarım olarak hem bazalı hem de duvar ve direk tipi kabin olma özelliğine sahiptir.
- Dış ortamda korozyona karşı dayanıklı bir yapıya sahiptir.
- Doğal havalandırma sistemine sahiptir.
- IP 65 ve IP 66 koruma derecesine sahiptir.
- Kabinetlerimiz 7U,9U,12U,16U ve 20U yüksekliğinde, 600 mm genişliğinde, 450 mm ve 600 mm derinliğinde standart ölçülerde üretilmektedir.
- Şartnamelere uygun özel imalatta yapılmaktadır.

KONSTRÜKSİYON DETAYLARI

- **Ana karkas yapısı;** ana gövde monoblok bükümlü ve kaynaklı yapıya sahiptir. 1,5-2 mm sac kalınlığında üretilmektedir.
- **Boya;** harici kabinetlerimizin bütün metal aksamı yüzey temizleme prosesinden sonra RAL 7035 açık gri epoksi polye ester elektrostatik toz boya ile boyanmaktadır.
- **Şapka modülü;** monoblok bükümlü ve kaynaklı yapıya sahip olan şapka modülü yanlarda bulunan havalandırma delikleri ile sıcak hava sirkülasyonu yapılmaktadır.
- **Kablo giriş modülü;** kablo girişlerinde kullanılan kablo rakorları sayesinde IP koruma derecesini bozmadan sağlıklı kablolama yapmamızı sağlar.

- **Baza modülü;** kabinet üzerinde bulunan 4 noktadan montajı kolaylıkla yapılır. Aynı şekilde baza modülü üzerinde bulunan 4 noktadan beton kaide üzerine kolaylıkla montaj yapılır.
- **Fan modülü;** 1'li ve 2'li fan modüllerimiz sayesinde kabinin içinde oluşan sıcak hava dışarıya şapka modülünde bulunan havalandırma deliklerinden dışarı atılır.
- **Cidarlı yapısı;** kabinetlerimiz istenildiğinde tek cidarlı ve çift cidarlı olma özelliğine sahiptir. Dış gövde ile iç kapak arasında kullanılan izolasyon malzemesi dışardan gelecek soğuk ve sıcak havadan kaynaklanan problemleri minimuma indirir.
- **Enerji birimi (PDU);** Enerji dağıtım ünitesi isteğe bağlı plastik veya alüminyum gövdeli topraklı, ups, sigortalı veya izlenebilir ve yönetilebilir şekilde 19" rack kabinete montaja uygun yapıda olabilir.

Harici tipi kabinetlerimiz yapısal kablolamaya ve projeye uygun içlerine switch, router, modem, server, patch panel, telefon santrali, alarm sistemleri v.b elektrik ve elektronik ürünlerin montaj ve kablolamasına uygun sağlam, güvenli, korumalı, işlevsel ve estetik olarak üretilmektedir.

Ürünün sevki; kalite kontrol sisteminden geçtikten sonra ürünlerimiz strafor ve karton ambalaj ile darbelere dayanımlı şekilde sevk edilir.



BASIC SPECIFICATIONS

- Today, this type of cabins are used successfully in telecommunication networks for voice, data and image transmission, signal transportation, camera control, navigation, remote monitoring etc. requirements.
- Bestrack external cabinets have the feature of being designed as both plinth, wall and pole type cabinets.
- It has a structure that is resistant to corrosion in the outdoor environment.
- It has a natural ventilation system.
- It has IP 65 and IP 66 protection degrees.
- Our cabinets are produced in standard sizes of 7U, 9U, 12U, 16U and 20U high, 600 mm wide, 450 mm and 600 mm deep.
- It is made in special manufacturing in accordance with the specifications.

CONSTRUCTION DETAILS

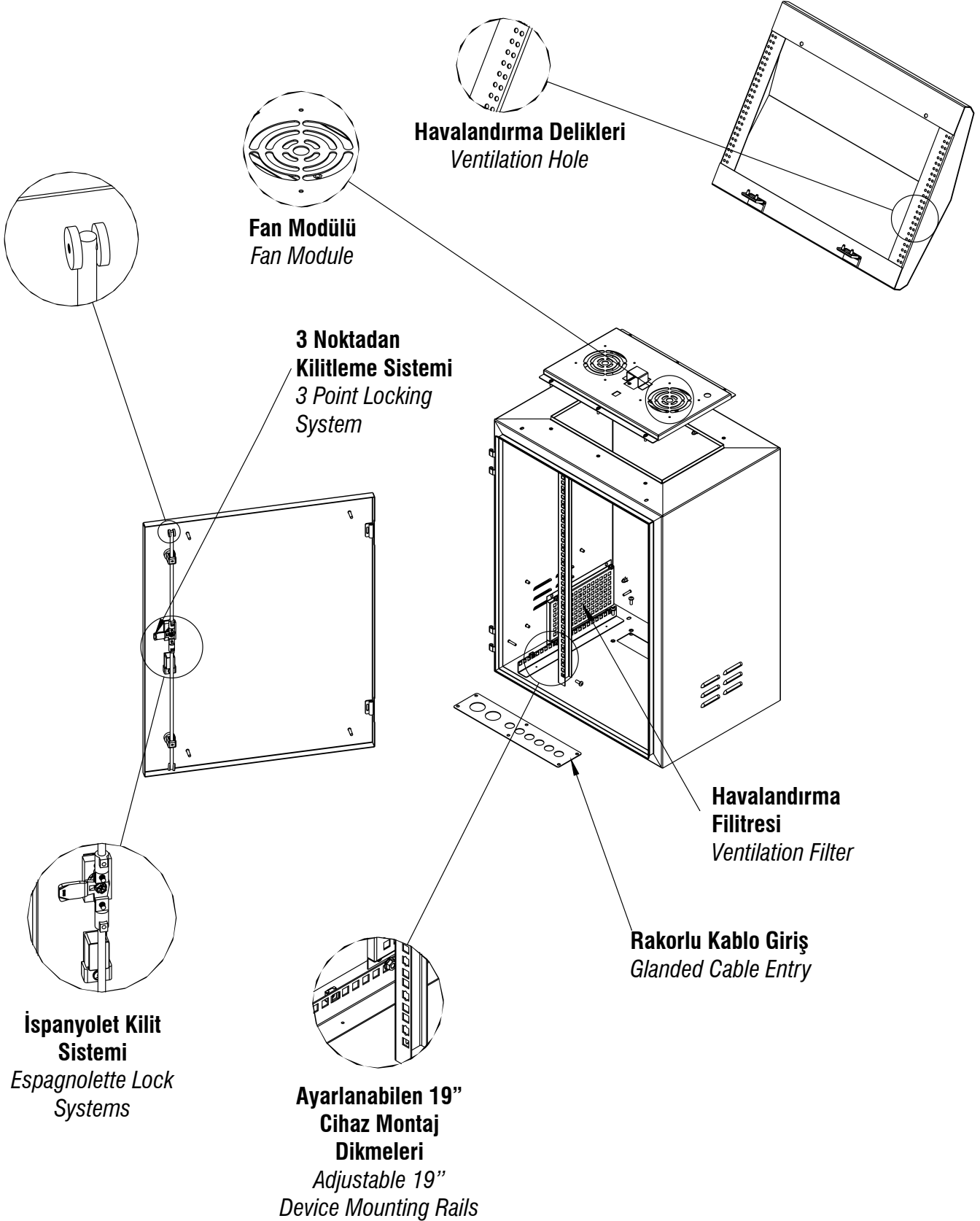
- **Main carcass structure;** The main body has a monoblock twisted and welded structure. It is produced in 1.5-2 mm sheet thickness.
- **Paint;** All metal parts of our external cabinets are painted with RAL 7035 light gray epoxy polyester electrostatic powder paint after the surface cleaning process.
- **Hat module;** The hat module, which has a monoblock twisted and welded structure, circulates hot air through ventilation holes on the sides.
- **Cable entry module;** Thanks to the cable glands used in

cable entries, it allows us to make healthy cabling without compromising the IP protection degree.

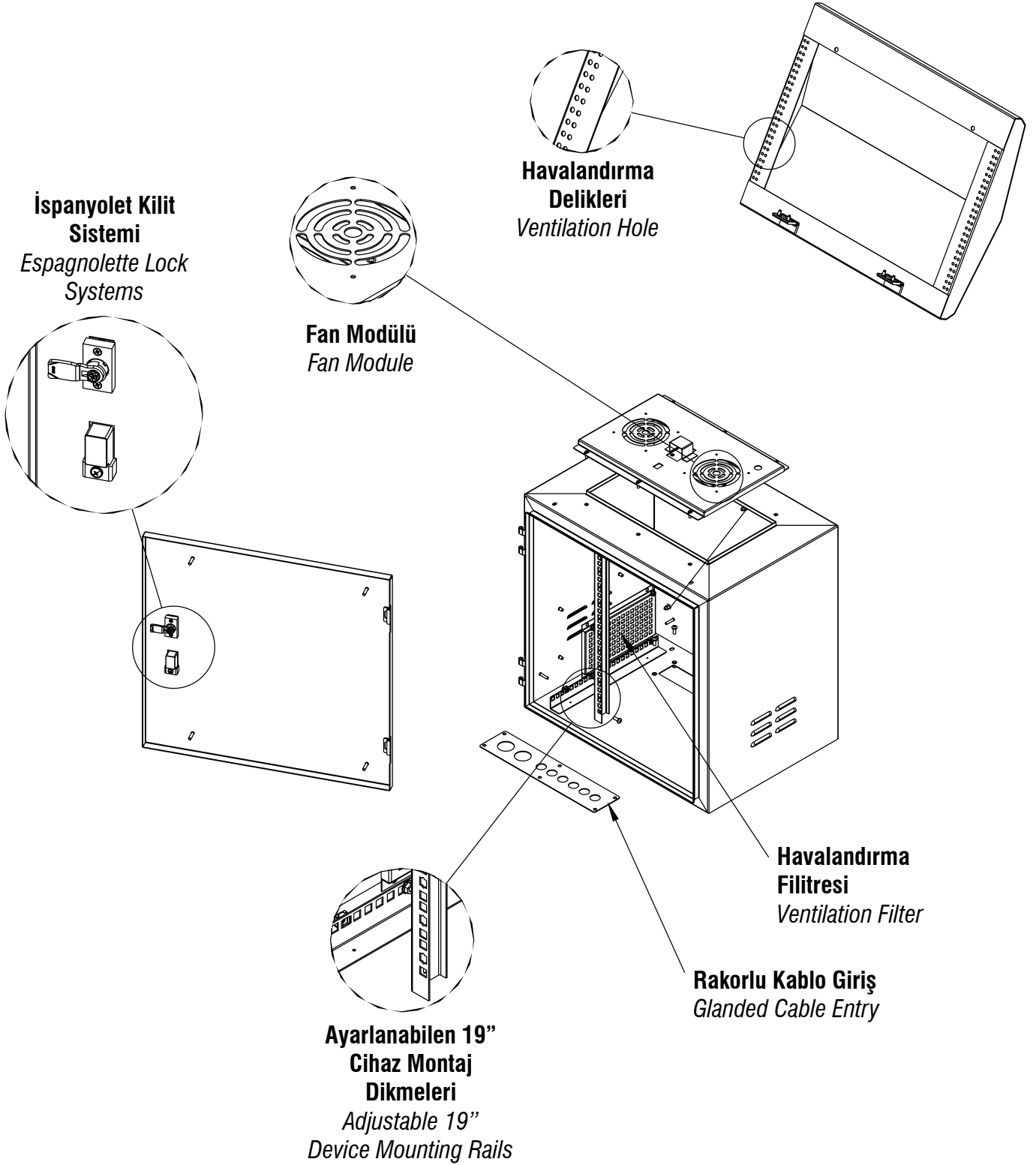
- **Plinth module;** It can be easily mounted from 4 points on the cabinet. Likewise, it can be easily mounted on the concrete plinth from 4 points on the plinth module.
- **Fan module;** Thanks to our single and double fan modules, the hot air generated inside the cabin is thrown out through the ventilation holes in the hat module.
- **Walled structure;** Our cabinets can be single-walled or double-walled upon request. The insulation material used between the outer body and the inner cover minimizes the problems caused by cold and hot air coming from the outside.
- **Energy unit (PDU);** The energy distribution unit can optionally have a plastic or aluminum body, grounded, UPS, fused or a monitorable and manageable structure suitable for mounting in a 19" rack cabinet.

Our external type cabinets are produced as robust, safe, protected, functional and aesthetic, suitable for structural cabling and the mounting and cabling of electrical and electronic products such as switches, routers, modems, servers, patch panels, telephone exchanges, alarm systems, etc. in accordance with the project.

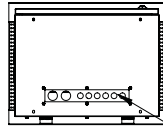
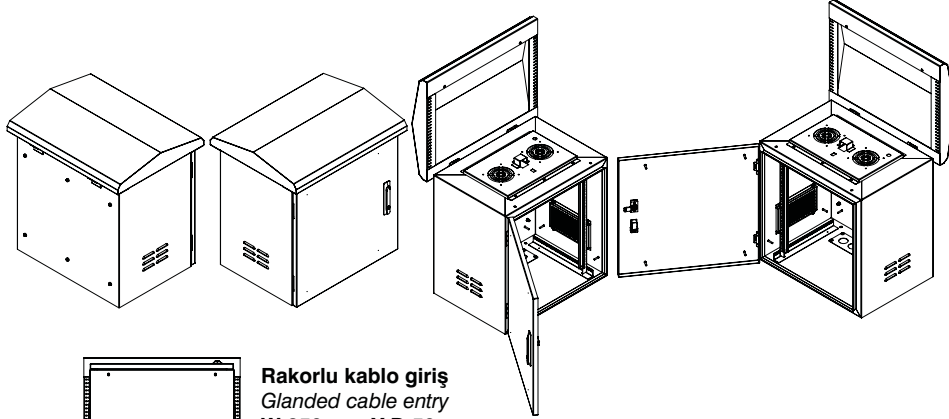
Shipment of the product; After passing through the quality control system, our products are shipped in impact-resistant styrofoam and cardboard packaging.

16U VE 20U 19" IP CLASS HARİCİ TİP RACK KABİNETLER
16U AND 20U 19" IP CLASS OUTDOOR TYPE RACK CABINETS

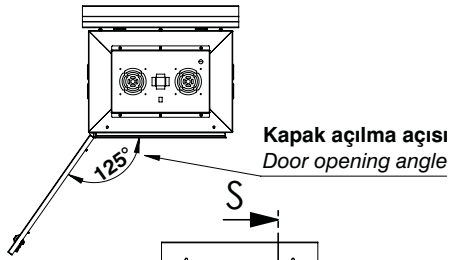
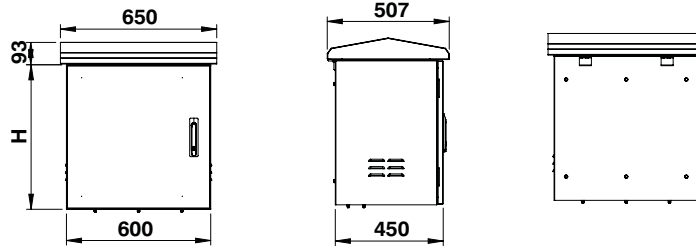
7U - 9U VE 12U 19" IP CLASS HARİCİ TİP RACK KABİNETLER
7U - 9U AND 12U 19" IP CLASS OUTDOOR TYPE RACK CABINETS



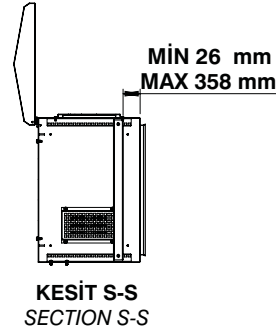
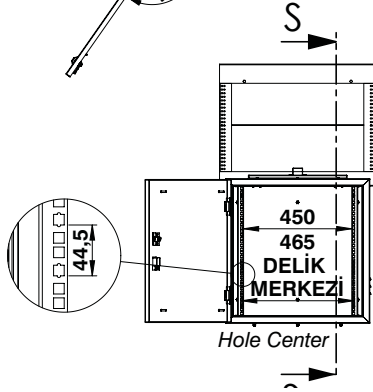
600*450 mm IP CLASS HARİCİ TİP KABİNETLER
600*450 MM IP CLASS OUTDOOR TYPE RACK CABINETS



Rakorlu kablo giriş
Glanded cable entry
W:350 mm X D:50mm
2 ADET (pcs) PG 29
6 ADET (pcs) PG 16

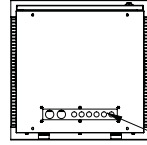
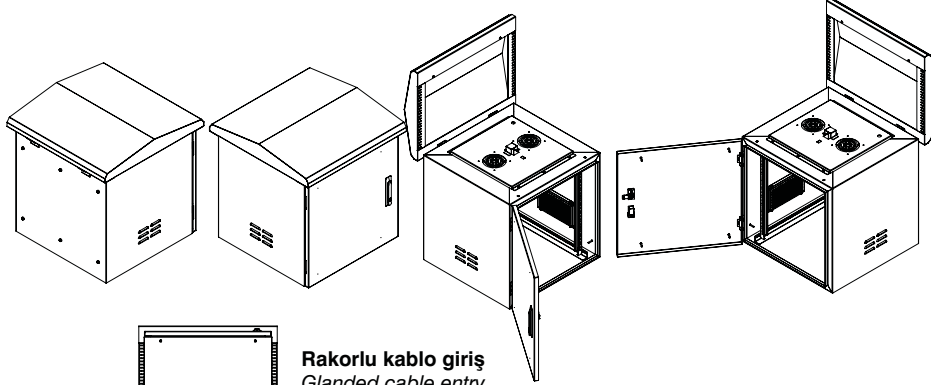


Kapak açılma açısı
Door opening angle

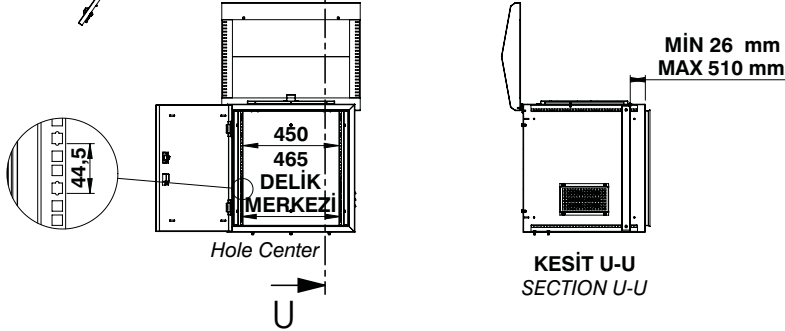
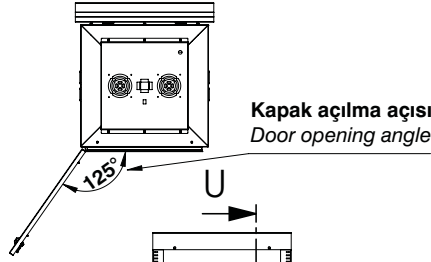
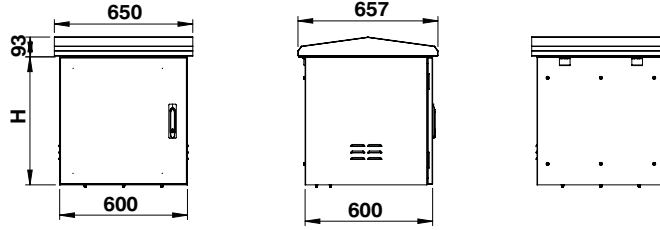


Ürün Kodu <i>Order Code</i>	Ürün İsmi <i>Product Name</i>	Genişlik <i>Width</i> (mm)	Derinlik <i>Depth</i> (mm)	Yükseklik <i>Height</i> (mm)	Ağırlık <i>Weight</i> (kg)
ZEY.IPCLS07U6045	07U 600x450 mm Harici Tip Kabinet	600	450	484	29,00
ZEY.IPCLS09U6045	09U 600x450 mm Harici Tip Kabinet	600	450	573	30,00
ZEY.IPCLS12U6045	12U 600x450 mm Harici Tip Kabinet	600	450	707	36,00
ZEY.IPCLS16U6045	16U 600x450 mm Harici Tip Kabinet	600	450	885	41,00
ZEY.IPCLS20U6045	20U 600x450 mm Harici Tip Kabinet	600	450	1065	46,00

600*600 mm IP CLASS HARİCİ TİP KABİNETLER
600*600 MM IP CLASS OUTDOOR TYPE RACK CABINETS

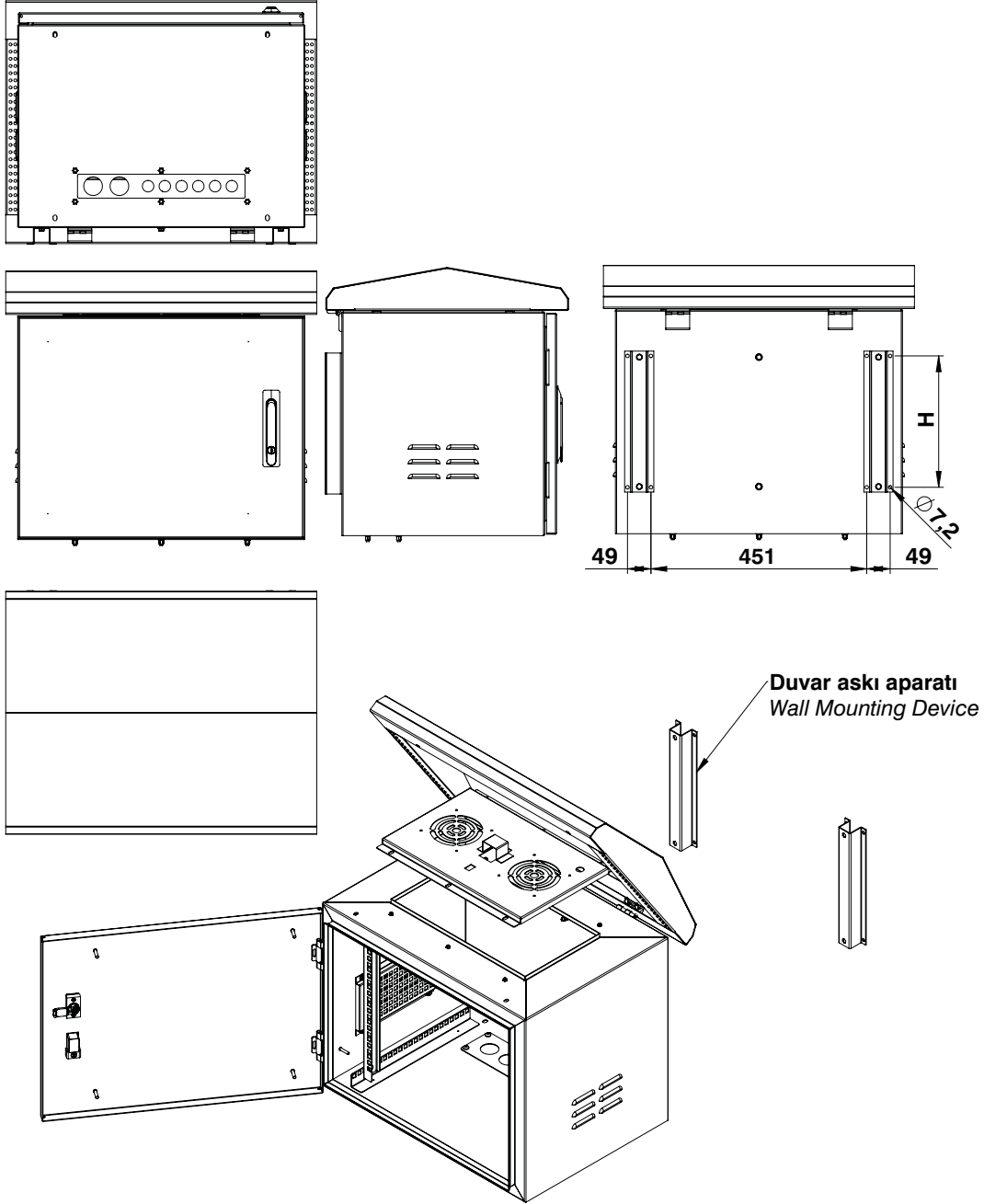


Rakorlu kablo giriş
Glanded cable entry
W:350 mm X D:50mm
2 ADET (pcs) PG 29
6 ADET (pcs) PG 16



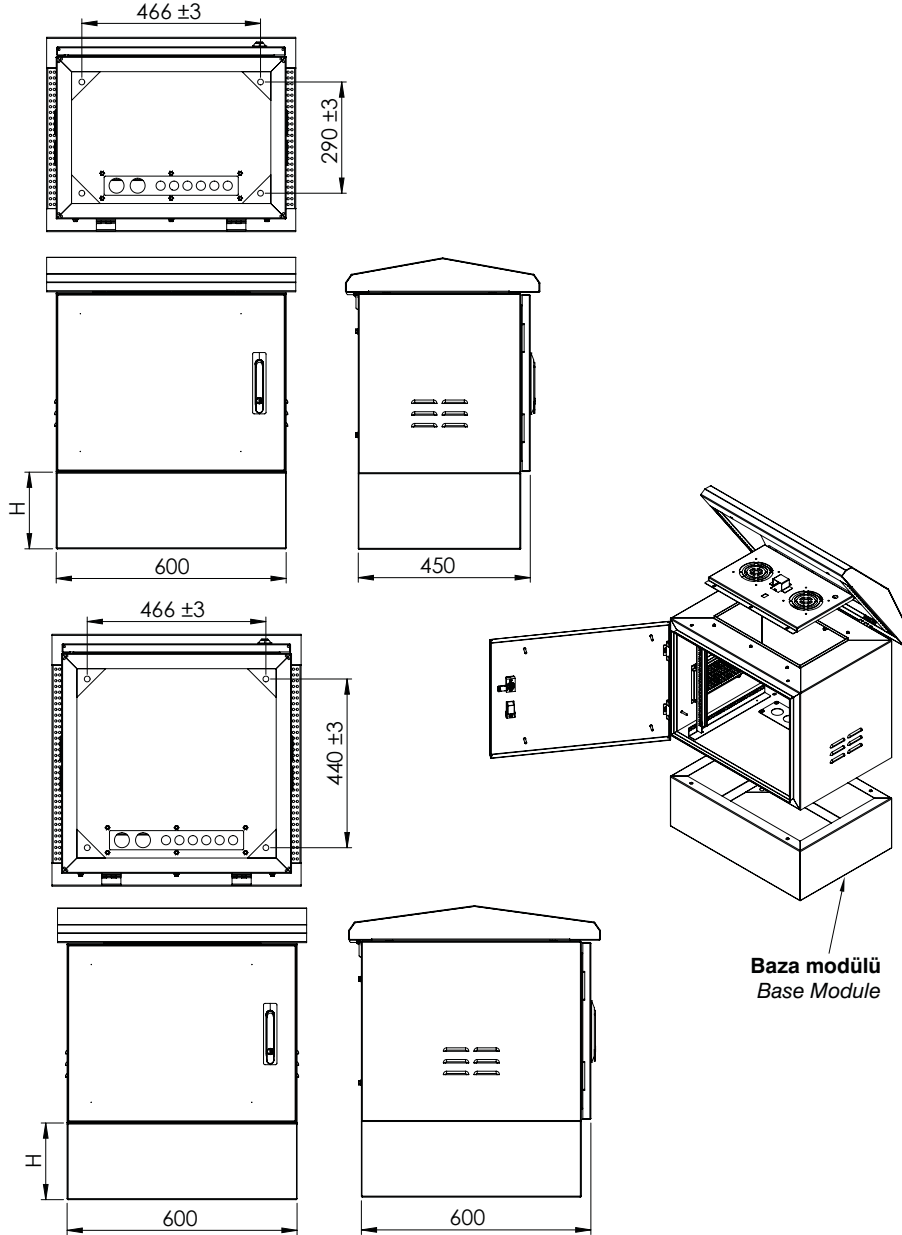
Ürün Kodu Order Code	Ürün İsmi Product Name	Genişlik Width (mm)	Derinlik Depth (mm)	Yükseklik Height (mm)	Ağırlık Weight (kg)
ZEY.IPCLS07U6060	07U 600x600 mm Harici Tip Kabinet	600	600	484	36,00
ZEY.IPCLS09U6060	09U 600x600 mm Harici Tip Kabinet	600	600	573	38,50
ZEY.IPCLS12U6060	12U 600x600 mm Harici Tip Kabinet	600	600	707	43,50
ZEY.IPCLS16U6060	16U 600x600 mm Harici Tip Kabinet	600	600	885	19,00
ZEY.IPCLS20U6060	20U 600x600 mm Harici Tip Kabinet	600	600	1065	54,00

19" IP CLASS HARİCİ TİP KABİNET DUVAR ASKI APARATI
19" IP CLASS OUTDOOR TYPE RACK CABINET'S FIXING ON THE WALLS



Ürün Kodu Order Code	Ürün İsmi Product Name	Ağırlık Weight (kg)
ZEY.IPCLSWM07U	07U Duvar Montaj Aparatı	0,65
ZEY.IPCLSWM09U	09U Duvar Montaj Aparatı	0,90
ZEY.IPCLSWM12U	12U Duvar Montaj Aparatı	1,30
ZEY.IPCLSWM16U	16U Duvar Montaj Aparatı	1,85
ZEY.IPCLSWM20U	20U Duvar Montaj Aparatı	2,40

19" IP CLASS HARİCİ TİP KABİNET BAZA MODÜLÜ
19" IP CLASS OUTDOOR TYPE RACK CABINET BASE MODULES



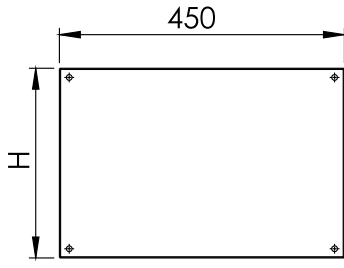
600*450 mm HARİCİ TİP KABİNET BAZA MODÜLÜ
600*450 mm Outdoor Type Rack Cabinet Base Modules

600*600 mm HARİCİ TİP KABİNET BAZA MODÜLÜ
600*600 mm Outdoor Type Rack Cabinet Base Modules

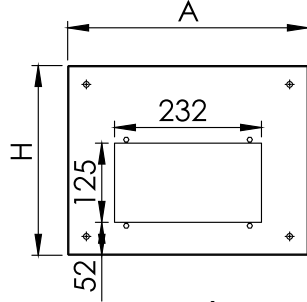
Ürün Kodu Order Code	Ürün İsmi Product Name	Ağırlık Weight (kg)
ZEY.IPCLS100PTH6045	600x450x100mm Baza	4,25
ZEY.IPCLS200PTH6045	600x450x200mm Baza	6,75
ZEY.IPCLS300PTH6045	600x450x300mm Baza	9,25
ZEY.IPCLS400PTH6045	600x450x400mm Baza	11,50
ZEY.IPCLS500PTH6045	600x450x500mm Baza	14,00

Ürün Kodu Order Code	Ürün İsmi Product Name	Ağırlık Weight (kg)
ZEY.IPCLS100PTH6060	600x600x100mm Baza	5,00
ZEY.IPCLS200PTH6060	600x600x200mm Baza	7,50
ZEY.IPCLS300PTH6060	600x600x300mm Baza	10,50
ZEY.IPCLS400PTH6060	600x600x400mm Baza	13,25
ZEY.IPCLS500PTH6060	600x600x500mm Baza	16,00

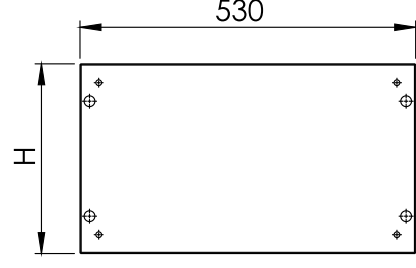
19" IP CLASS HARİCİ TİP KABİNET CİDAR
19" IP CLASS OUTDOOR TYPE RACK CABINET'S DOUBLE WALLS



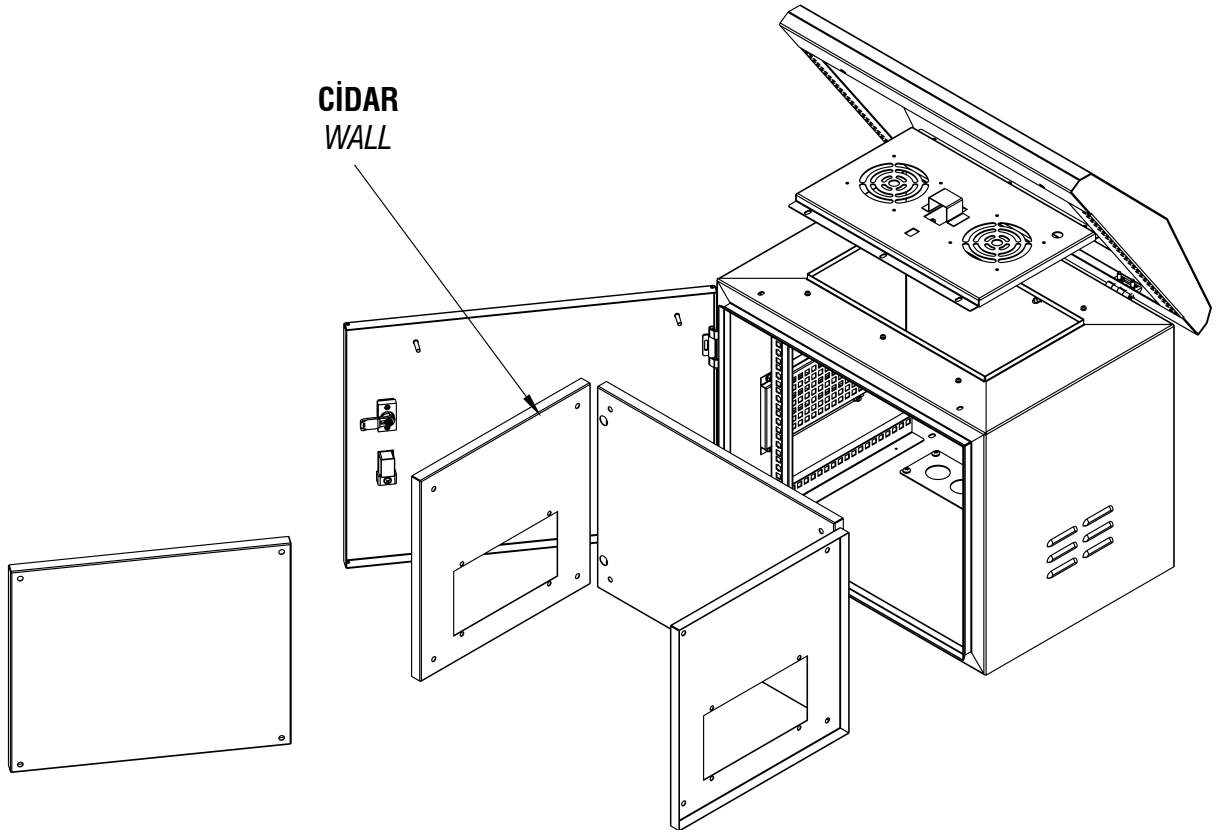
KAPAK CİDAR
COVER WALL



YAN CİDAR
SIDE WALL



ARKA CİDAR
BACK WALL



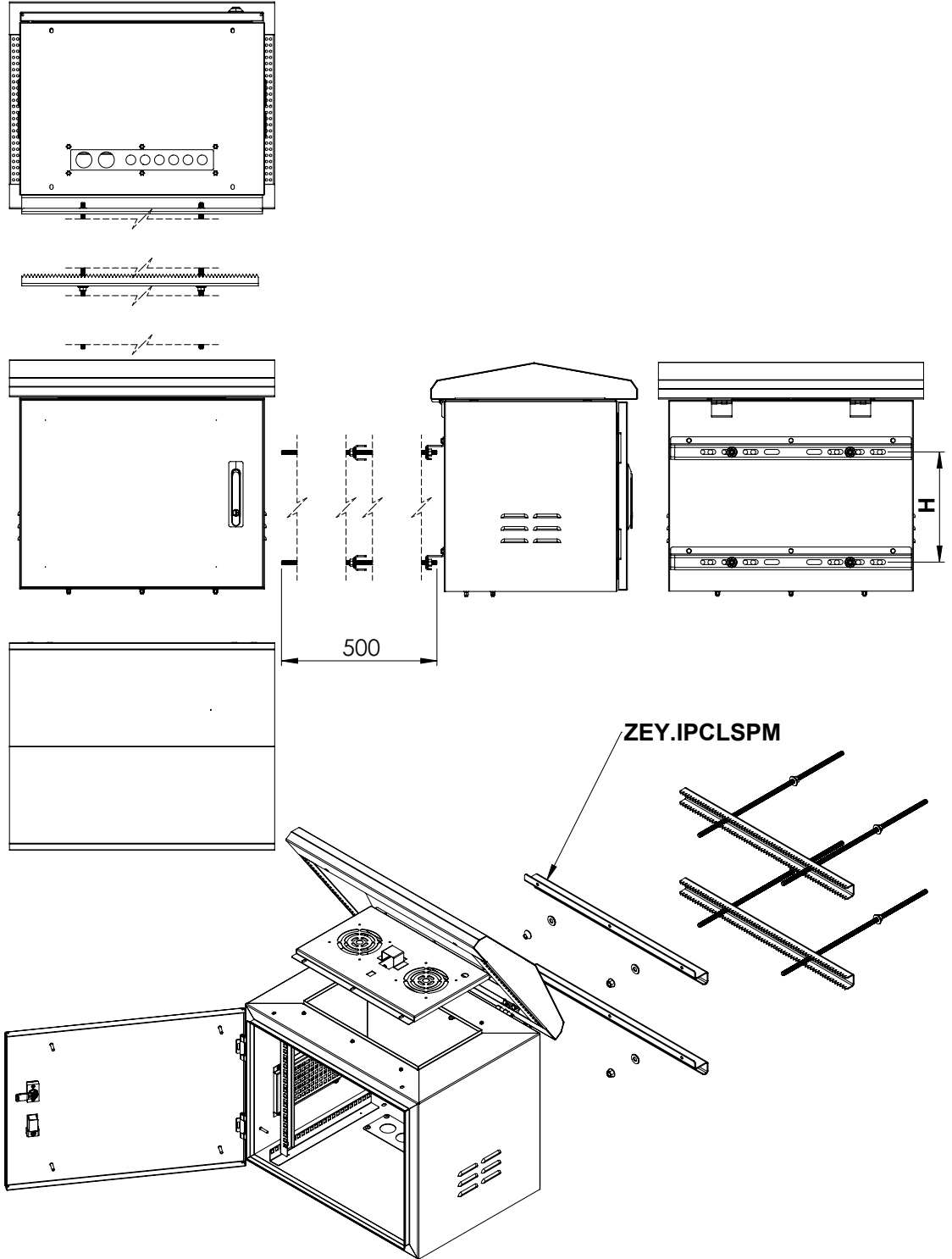
600*450 mm HARİCİ TİP KABİNET CİDARLARI
600*450 mm Outdoor Type Rack Cabinet's Double Walls

600*600 mm HARİCİ TİP KABİNET CİDARLARI
600*600 mm Outdoor Type Rack Cabinet's Double Walls

Ürün Kodu Order Code	Ürün İsmi Product Name	Ağırlık Weight (kg)
ZEY.IPCLS07UCDR45	07U 600x450mm Cidar	5,00
ZEY.IPCLS09UCDR45	09U 600x450mm Cidar	6,50
ZEY.IPCLS12UCDR45	12U 600x450mm Cidar	8,50
ZEY.IPCLS16UCDR45	16U 600x450mm Cidar	11,50
ZEY.IPCLS20UCDR45	20U 600x450mm Cidar	14,50

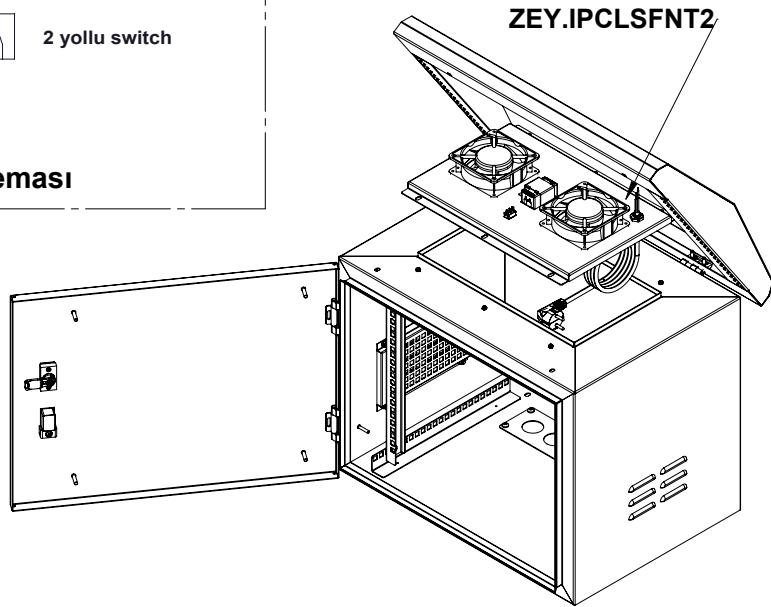
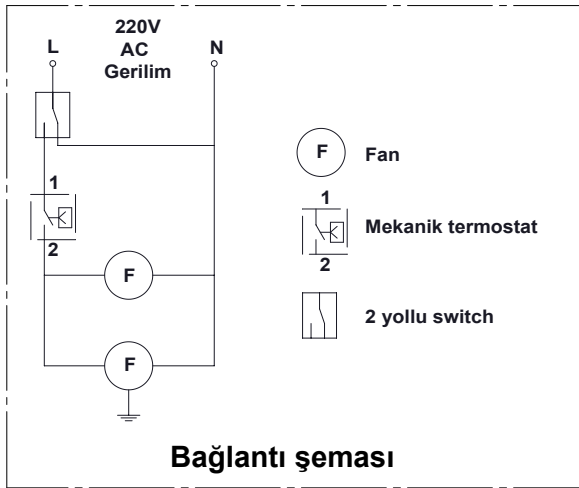
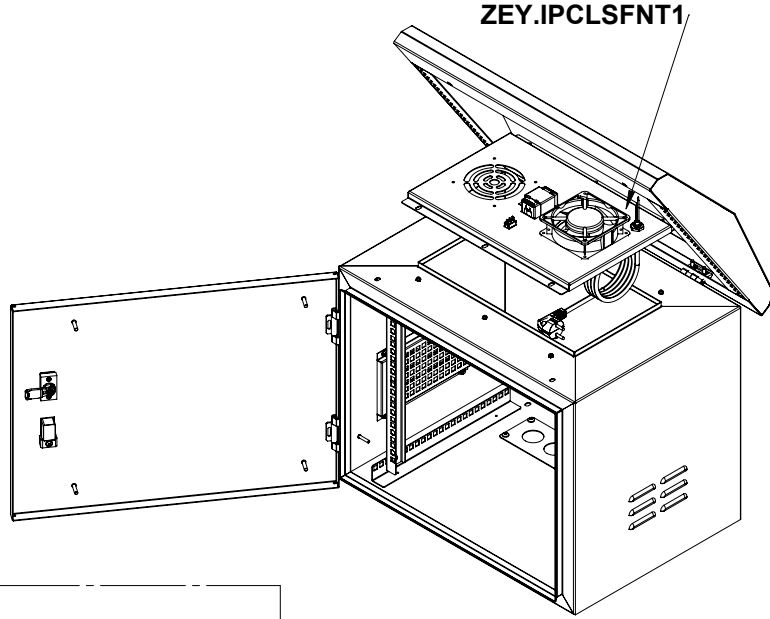
Ürün Kodu Order Code	Ürün İsmi Product Name	Ağırlık Weight (kg)
ZEY.IPCLS07UCDR60	07U 600x600mm Cidar	6,50
ZEY.IPCLS09UCDR60	09U 600x600mm Cidar	7,50
ZEY.IPCLS12UCDR60	12U 600x600mm Cidar	10,00
ZEY.IPCLS16UCDR60	16U 600x600mm Cidar	13,00
ZEY.IPCLS20UCDR60	20U 600x600mm Cidar	16,00

19" IP CLASS HARİCİ TİP KABİNET DİREK ASKI APARATI
19" IP CLASS OUTDOOR TYPE RACK CABINET'S HANGING AND FIXING ON THE POLES

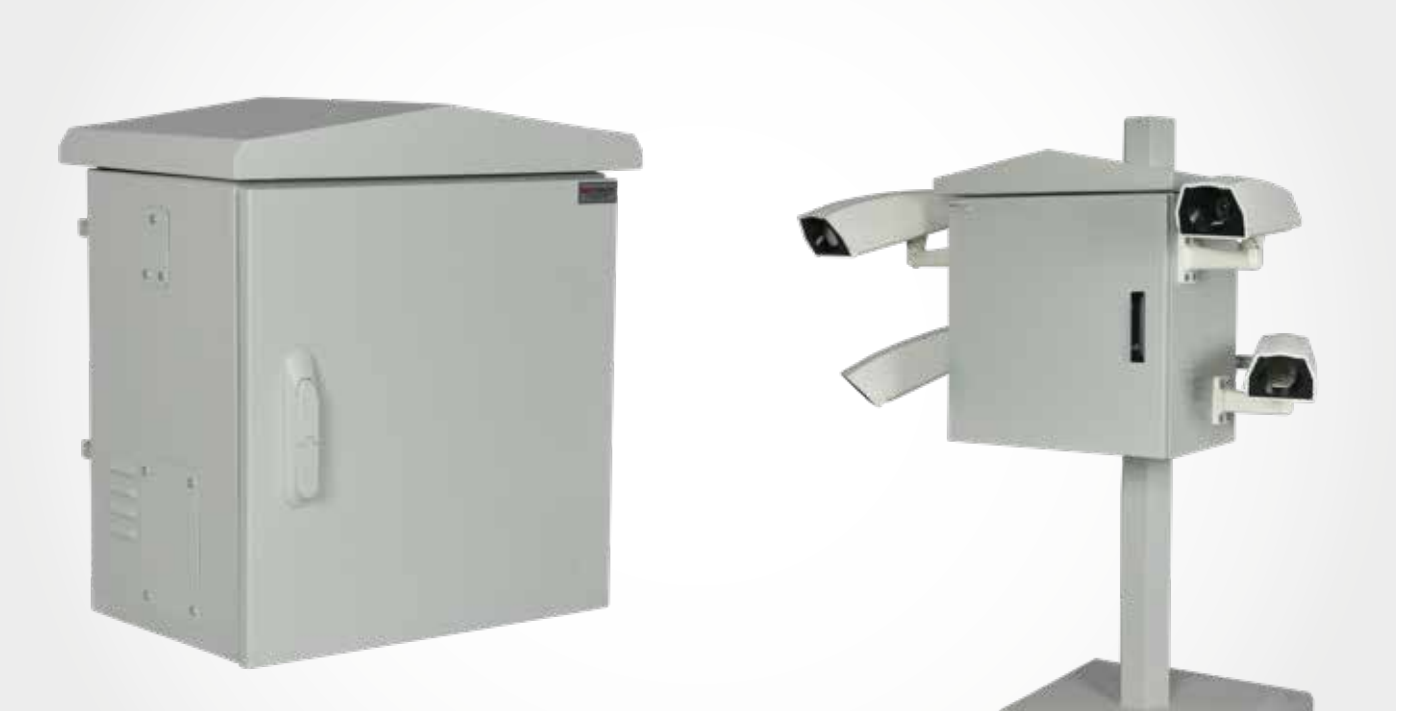


Ürün Kodu Order Code	Ürün İsmi Product Name	Ağırlık Weight (kg)
ZEY.IPCLSPM	Direk Askı Aparatı	5,00

19" IP CLASS HARİCİ TİP KABİNET FAN ÜNİTELERİ
19" IP CLASS OUTDOOR TYPE RACK CABINET FAN UNITS



Ürün Kodu Order Code	Ürün İsmi Product Name	Ağırlık Weight (kg)
ZEY.IPCLSFNT1	1'li Fan + Termostat Ünitesi	0,90
ZEY.IPCLSFNT2	2'li Fan + Termostat Ünitesi	1,30



Çift Cidarlı Yapı: Mobese direk tipi kabinler dış cidar 1,5 mm iç cidar 1mm kalınlığında ve içerisinde bulunan izolasyonlu yapısı sayesinde dış etkenlere karşı yüksek düzeyde koruma sağlar.

Aktif Havalandırma Yapısı (Fanlı ve Filtreli Havalandırma)

2'li fan ve termostatlı fan yapısı ile içeride bulunan sıcak hava şapka altında bulunan delikli yapısıyla dışarı atılır.

Kabinet altında bulunan havalandırma filtresi sayesinde kabine toz ve su girişi engellenmektedir.

Contalı Yapı: Kapak ve şapka kısımlarında bulunan dökme conta ile su ve toz girişini engellemektedir.

Kolay Direk Montajı ve Kamera Montajı: Direk bağlantı aparatları ile kabinet direğe kolayca sabitlenmektedir.

Kabin üzerinde 4 adet kamera montaj alanı bulunmaktadır.

Montaj Rayları: Kabinet içerisinde elektriksel alt yapıyı sağlayacak donanımlar için DIN tipi raylar mevcuttur.

Hareketli UPS Rafı: Tekerlekli ve hareketli yapısı ile UPS cihazlarına kolaylıkla işlem yapabilme kolaylığı sağlamaktadır.

Aydınlatma: Kabinetlerin içinde bulunan otomatik aydınlatma modülü ile kabinin iç aydınlığı sağlanarak karanlık ortamlarda kabine müdahale olanağı sağlar.

Ön Kapak Yapısı ve Kilit Sistemi: 3 noktadan kilitlemeli ve contalı yapısı ile maksimum güvenlik ve sızdırmazlık sağlanmaktadır.

Modem-Cihaz – Switch Rafı: Üst bölmede modem, cihaz veya switch koyabilmek için sabit bir raf yapısı mevcuttur.

Double – Wall Construction: Out – Wall 1,5 mm thick, Inside -wall 1 mm thick also prevents to the out door impact with the special - isolation materials between two doors . This type protection is very high - level.

Active Circulation Construction: There are 2 suitable fans equipped inside with the filter which can serve for the flowing hot-air to the outside of the cabinet. Under the punched (holes) of top cover section. At the bottom section there is a fan which protects dust & water incoming to the cabinet .

Gasket Construction: There is very special fluid – gasket which prevent dust & water incoming to the cabinet .

Easy Pole – Mounting & Camera Mounting: With the pole connection apparatus the cabinet can mount easily on the poles. There are also 4 (four) mounting space on the cabinet for camera mounting.

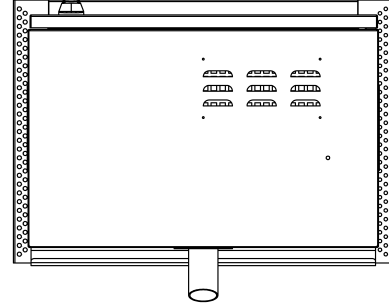
Mounting Rail: In side of the cabinet have the equipment which does electrical connection used DIN Type rails.

Movable UPS Rails: It can help for the UPS Equipments operation which have castors & movable body easily.

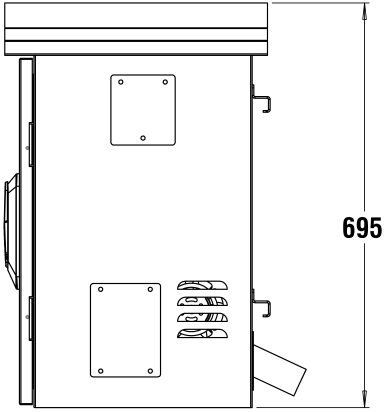
Lighting: There is automatic lighting module inside of the cabinet which serve in the dark environmental for lighting controls.

Front Door Construction for Locking: 3 point locking and have gasket construction of the cabinet serve safety & secure inside maximum level.

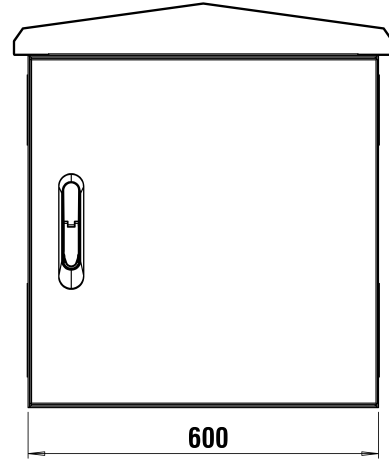
Modem – Equipment & Switch Shelves: Top of the inside cabinet section is fixed rails also help easily to put on it modem or other electronic equipment.



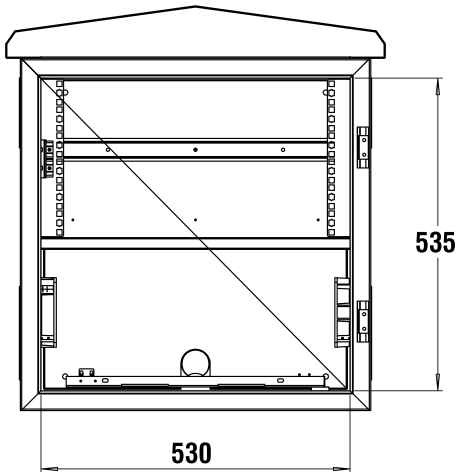
ALT GÖRÜNÜŞ
BOTTOM SIDE VIEW



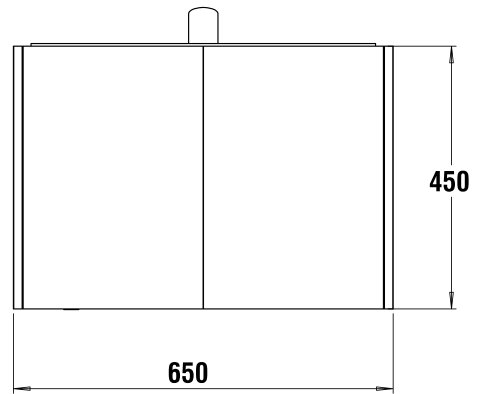
SOL YAN GÖRÜNÜŞ
LEFT SIDE VIEW



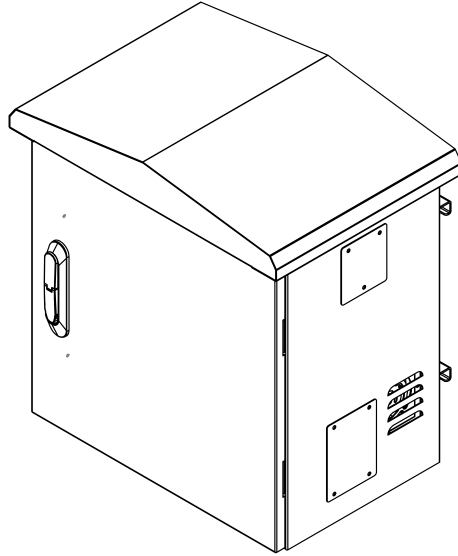
ÖN GÖRÜNÜŞ
FRONT VIEW



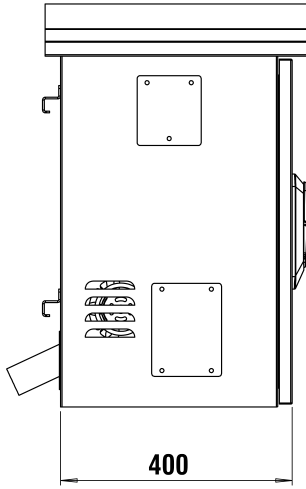
ÖN KAPAKSIZ GÖRÜNÜŞ
FRONT COVERLESS VIEW



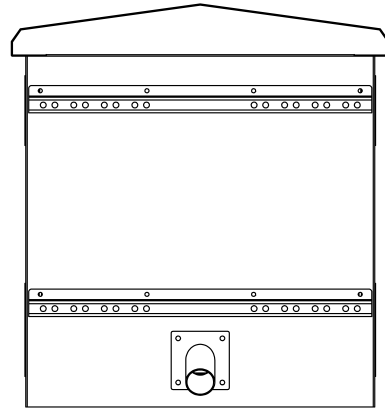
ÜST GÖRÜNÜŞ
TOP VIEW



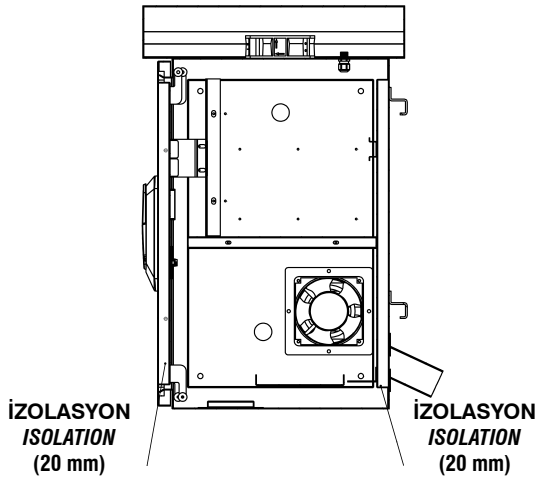
İZOMETRİK GÖRÜNÜŞ
ISOMETRIC VIEW



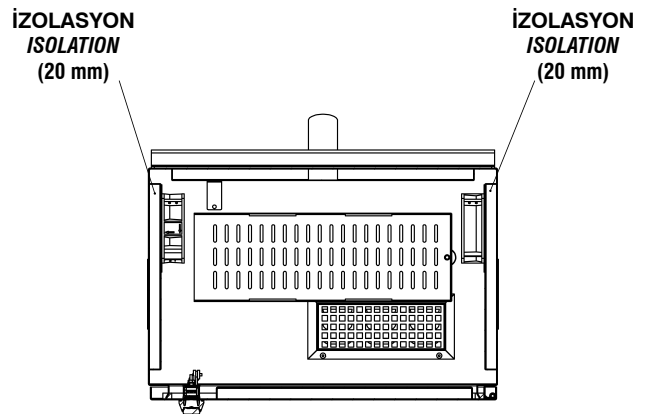
SAĞ YAN GÖRÜNÜŞ
RIGHT SIDE VIEW



ARKA GÖRÜNÜŞ
BACK VIEW



YAN KESİT GÖRÜNÜŞ
SIDE SECTION VIEW



ÜST KESİT GÖRÜNÜŞ
TOP SECTION VIEW



Çift Cidarlı Yapı: Yer tipi saha kabinlerinde dış cidar 3mm, iç cidar 2mm et kalınlığı ile toplamda 5mm kalınlık ile dışarıdan gelebilecek tüm darbelere karşı maksimum güvenlik sağlamaktadır. 2 bölmeden oluşan iç yapı birbirleri arasında kablo girişi hariç bağlantı bulunmamaktadır.

Aktif Havalandırma Yapısı: Birbirinden bağımsız 2'li fan ve termostatlı bir yapıya sahiptir. Alt bölmede bulunan filtreli hava menfezleri ile temiz hava sirkülasyonu sağlanır ve şapka altında bulunan delikli yapıyla hava dışarıya atılır.

Contalı Yapı: Kapak, şapka ve baza kısımları bulunan conta yapısı su ve toz girişini engellemektedir.

Baza Modülü: 200 mm baza modülü sayesinde alttan gelen kablolar muhafaza edilerek kabinetin beton kaide üzerine sabitlenmesi sağlanır.

Montaj Rayları: Kabinet içerisinde elektriksel alt yapıyı sağlayacak donanımlar için DIN tipi raylar mevcuttur.

Aydınlatma: Kabinetlerin içinde bulunan otomatik aydınlatma modülü ile kabinetin iç aydınlığı sağlanarak karanlık ortamlarda kabinetlere müdahale olanağı sağlar.

Ön Kapak Yapısı ve Kilit Sistemi: 3 noktadan kilitlemeli ve contalı yapısı ile maksimum güvenlik ve sızdırmazlık sağlanmaktadır.

19" Cihaz Montaj Dikmesi: 19" cihaz montaj dikmeleri ile tüm 19" cihazları bağlanabilir.

Double-Wall Construction: Field type cabinets Out-side Wall; 3 mm In side Wall 2 mm thickness so totaly makes 5 mm thick. Prevent all from out door impact means is safety. Inside construction of the cabinet there are 2 separate division which only avabile incoming cable inlet only.

Active Air Circulation Construction: There are 2 (two) individual working fans has to separate placed. At the bottom's section, It has air-filter for to take out from the troat incoming fresh – air circulation already made by them. Also top cover of the cabinet can serve air flow to take out side.

Gasket Construction: Front door Top-cover and base section of the cabinet prevent dust & water incoming with a special gasket construction.

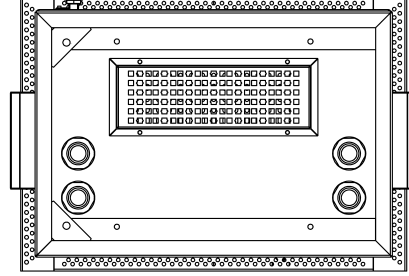
Base Module: Its 200 mm thickness base module can serve for incoming cable entrance & protect also fixed concrete bottom frame easily.

Mountain Rails: Inside of the cabinet have the equipment which does electrical connection used DIN Type rails.

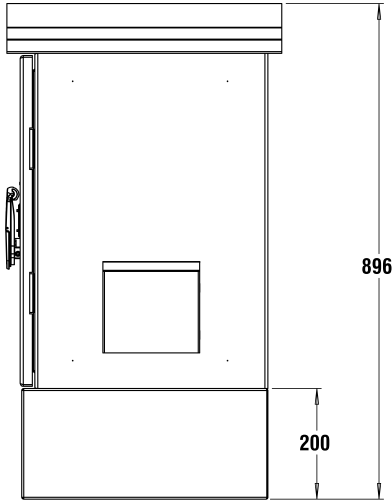
Lighting: There is automatic lighting module inside of the cabinet which serve in the dark environmental for lighting controls.

Front Door Locking Construction System: 3 point locking and have gasket construction of the cabinet serve safety & secure inside maximum level.

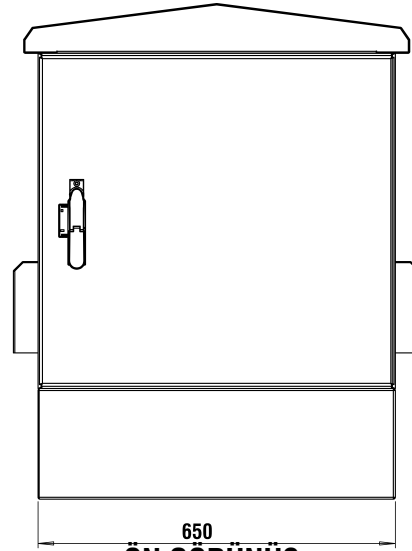
19" Equipment Mounting Vertical: Inside of the cabinet 19" Equipment verticals also can help all kinds of the 19" equipment connection to the frame.



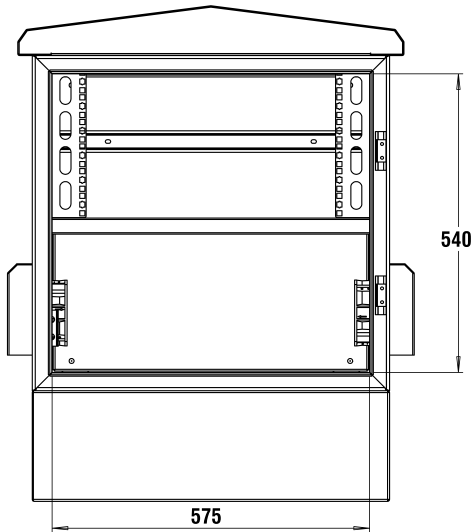
ALT GÖRÜNÜŞ
BOTTOM SIDE VIEW



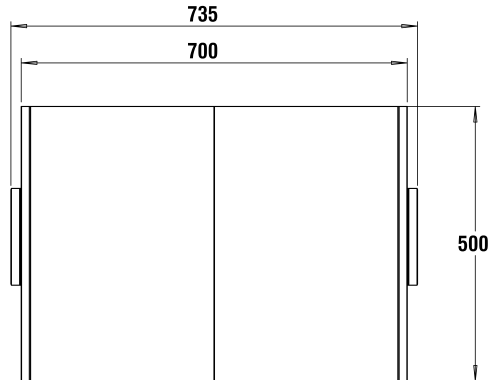
SAĞ YAN GÖRÜNÜŞ
RIGHT SIDE VIEW



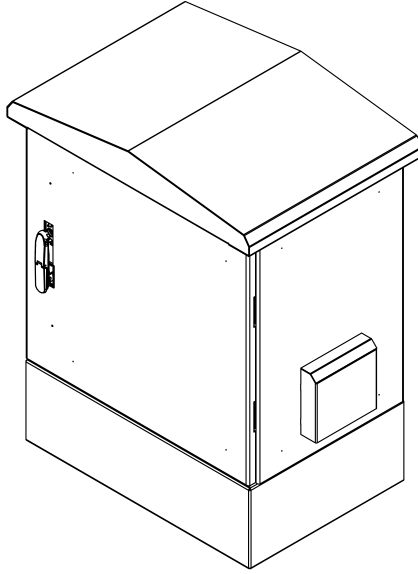
ÖN GÖRÜNÜŞ
FRONT VIEW



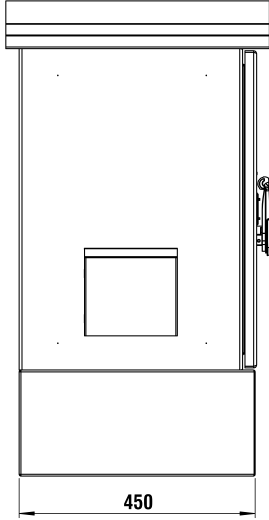
ÖN KAPAKSIZ GÖRÜNÜŞ
FRONT COVERLESS VIEW



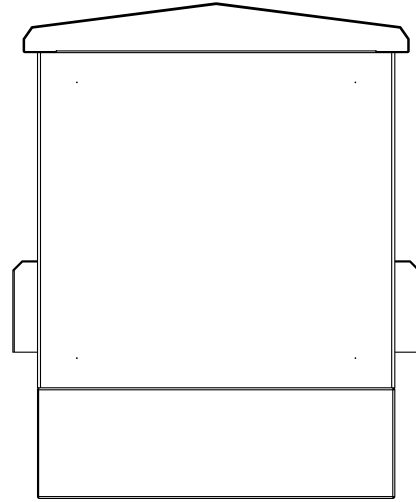
ÜST GÖRÜNÜŞ
TOP VIEW



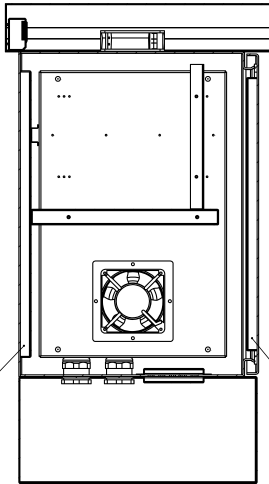
İZOMETRİK GÖRÜNÜŞ
ISOMETRIC VIEW



SOL YAN GÖRÜNÜŞ
LEFT SIDE VIEW



ARKA GÖRÜNÜŞ
BACK VIEW

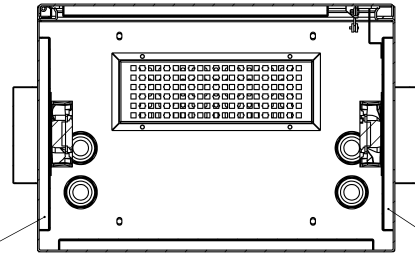


İZOLASYON
ISOLATION
(20 mm)

YAN KESİT GÖRÜNÜŞ
SIDE SECTION VIEW

İZOLASYON
ISOLATION
(20 mm)

İZOLASYON
ISOLATION
(20 mm)



İZOLASYON
ISOLATION
(20 mm)

ÜST KESİT GÖRÜNÜŞ
TOP SECTION VIEW



TEMEL ÖZELLİKLERİ

- Bestrack kabinetlerimiz server ve depolama uygulamalarında müşterilerimize en uygun çözümler sunmaktadır.
- IP55 endüstriyel dikili Tip kabinetlerimiz, TS EN 61587-1 mekanik yapılar (elektronik ekipmanlar için kabinler) ISO 9001:2015 kalite yönetimi sistemi ile 18.000 m2 kapalı alana sahip fabrikamızda üretimini yapmaktayız.
- Tüm kabinet ölçüleri IEC 297-2 ile uyumludur.
- IP55 endüstriyel dikili tip kabinetlerimiz genişlik 600 mm ürünlerinde 32U ve 42U yüksekliklerde, genişlik 800 mm ürünlerinde ise 32U ve 42U yüksekliklerde müşterilerimize sunulmaktadır.
- 19" cihaz montaj dikmelerimiz kare delikli (9,5 *9,5 mm) ve derinlik boyunca ayarlanabilir yapıdadır.
- "U" işaretleme ile 19" rack tipi ürünlerin kolay kurulmasını sağlar.
- IP 55 endüstriyel Dikili tip kabinetlerimiz min. 1000 kg yük taşıma kapasitesine sahiptir.
- Kullanım alanları; büyük ölçekli ağ kurulumları, veri merkezleri, havaalanı haberleşme ağlarında, çağrı merkezlerinde, F/O uygulamalarında kullanılmaktadır.
- Koruma derecesi IP 55'ye göre imal ve test edilmektedir.

Karkas yapısı; 1,5 mm kalınlığında karkas dikmeler, alüminyum döküm köşe birleşme parçası ile montajlanarak kabinetin taşıma kapasitesini maksimuma çıkarmaktadır.

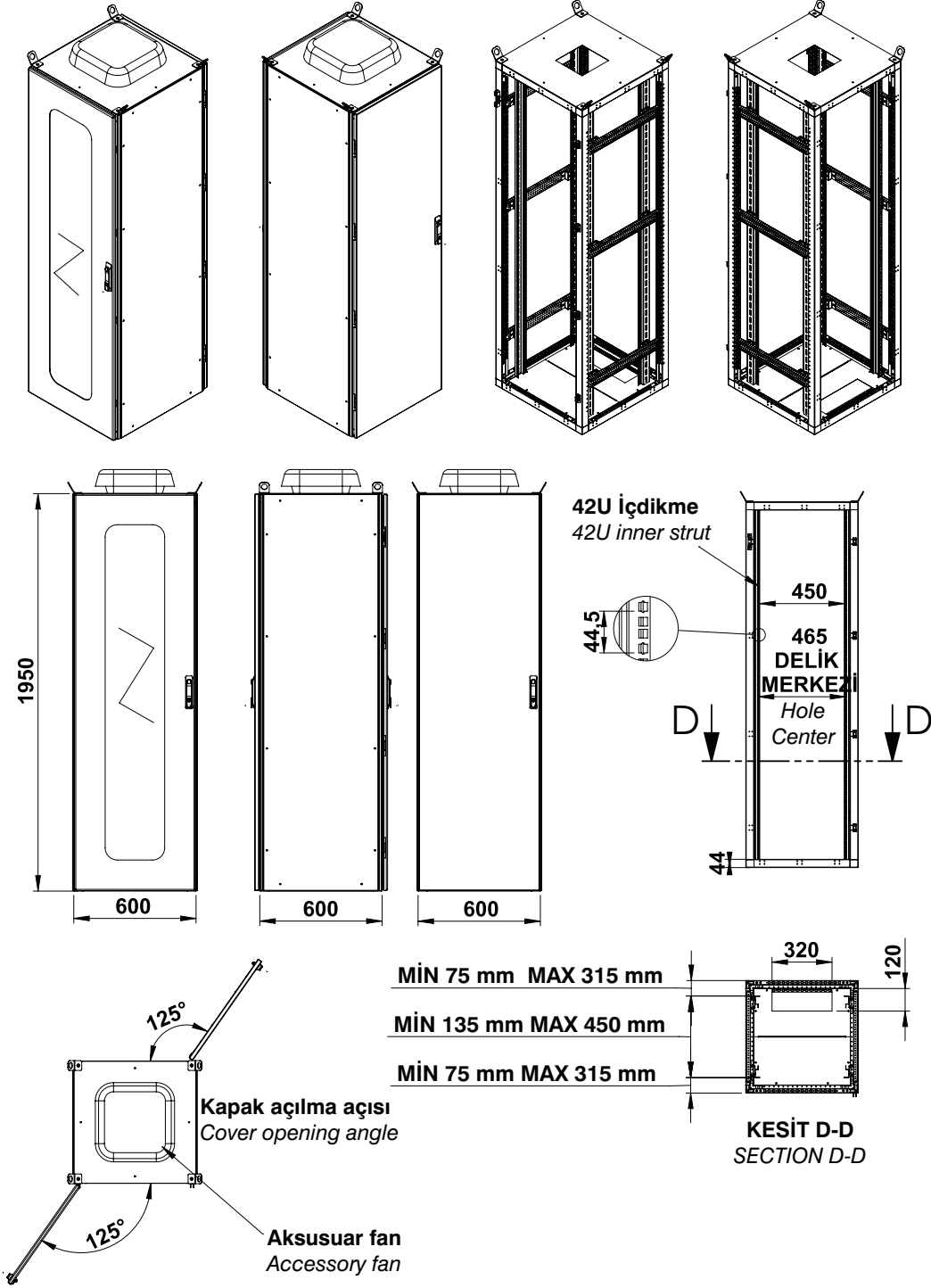


BASIC SPECIFICATIONS

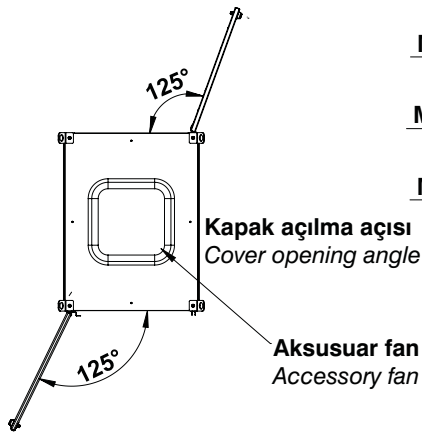
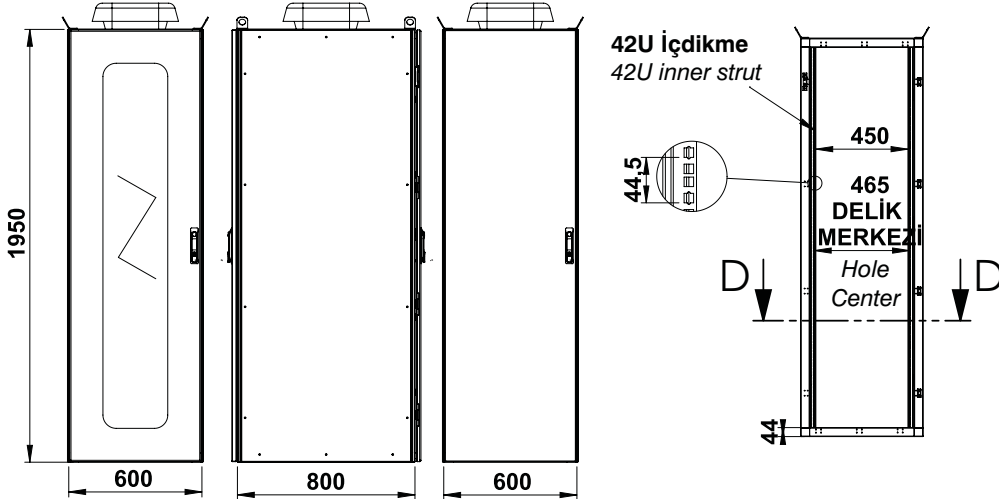
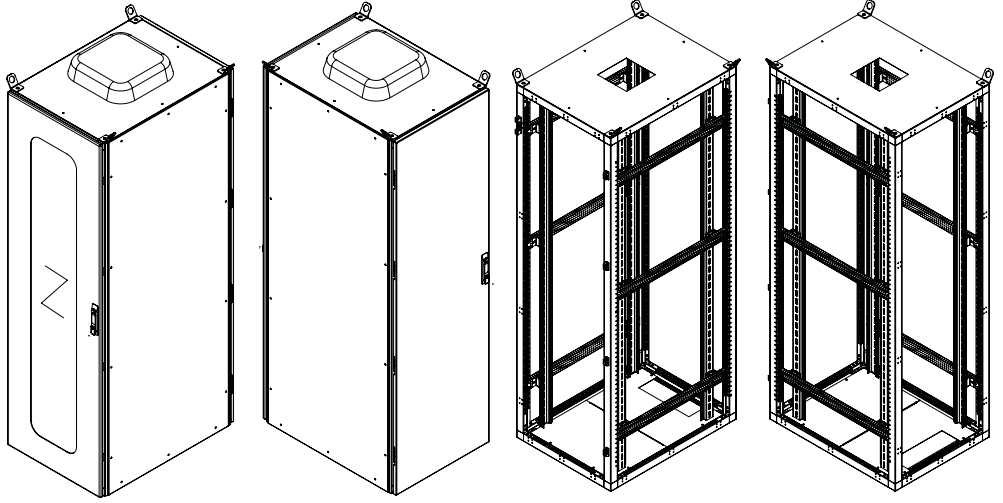
- Our Bestrack cabinets offer the most suitable solutions to our customers in server and storage applications.
- We produce our IP55 industrial freestanding cabinets, TS EN 61587-1 mechanical structures (cabinets for electronic equipment) with ISO 9001:2015 quality management system in our factory with a closed area of 18,000 m².
- All cabinet dimensions comply with IEC 297-2.
- Our IP55 industrial freestanding cabinets are offered to our customers in 32U and 42U heights for 600 mm width products, and 32U and 42U heights for 800 mm width products.
- Our 19" device mounting struts have square holes (9.5 *9.5 mm) and are adjustable in depth.
- "U" marking allows easy installation of 19" rack type products.
- Our IP 55 industrial freestanding cabinets have minimum load carrying capacity of 1000 kg.
- Usage areas; It is used in large-scale network installations, data centers, airport communication networks, call centers and F/O applications.
- It is manufactured and tested according to protection degree IP55.

Carcass structure; 1.5 mm thick carcass uprights are mounted with an aluminum casting corner joint, maximizing the carrying capacity of the cabinet.

600*600 mm 19" IP 55 DİKİLİ TİP RACK KABİNETLER
*600*600 mm IP55 FREE STANDING RACK CABINETS*



Ürün Kodu Order Code	Ürün İsmi Product Name	Genişlik Width (mm)	Derinlik Depth (mm)	Yükseklik Height (mm)	Bazalı Yükseklik Plinth Height (mm)
ZEY.IP5532U66	32U 600x600 mm IP55 Dikili Tip Rack Kabinet	600	600	1600	1700
ZEY.IP5542U66	42U 600x600 mm IP55 Dikili Tip Rack Kabinet	600	600	1950	2050

600*800 mm 19" IP 55 DİKİLİ TİP RACK KABİNETLER
600*800 mm IP55 FREE STANDING RACK CABINETS

MİN 75 mm MAX 590 mm

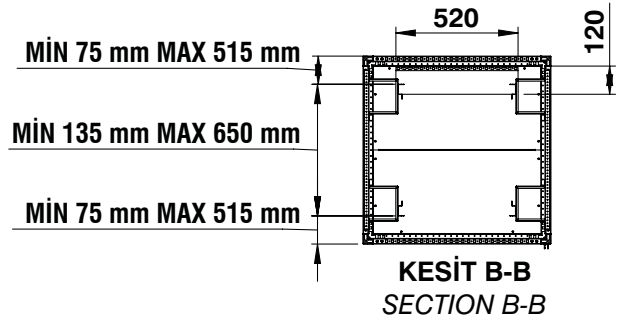
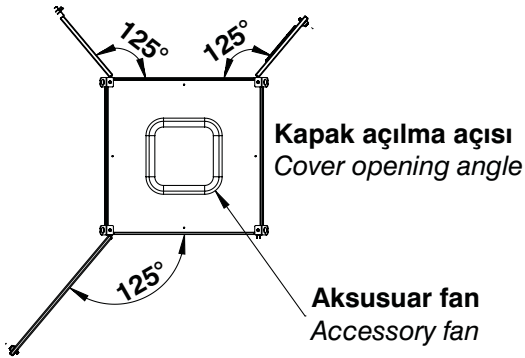
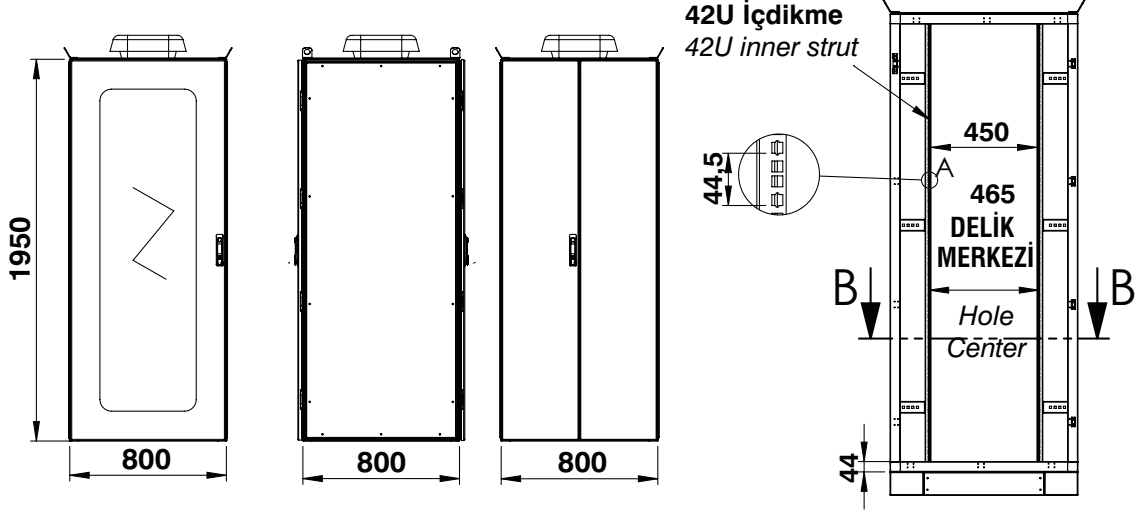
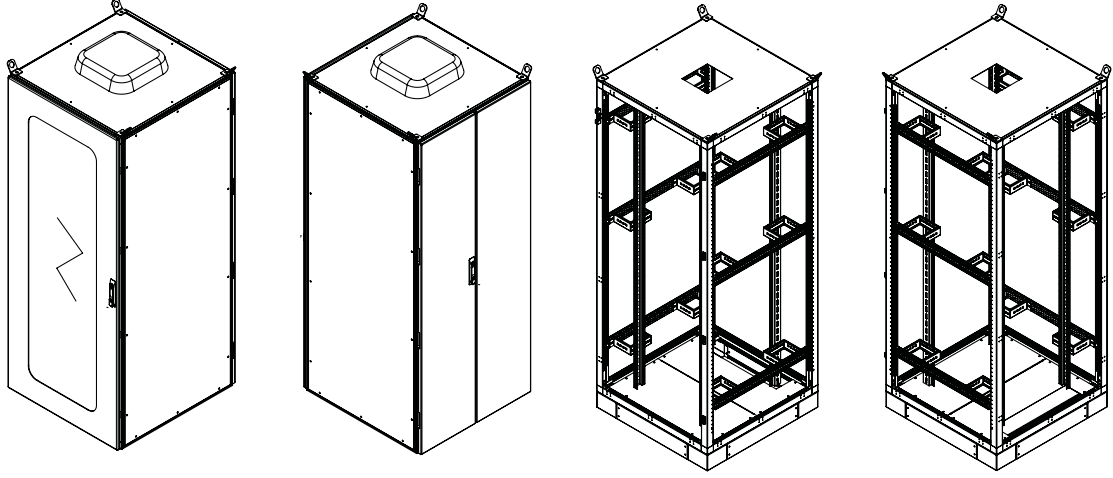
MİN 135 mm MAX 650 mm

MİN 75 mm MAX 590 mm

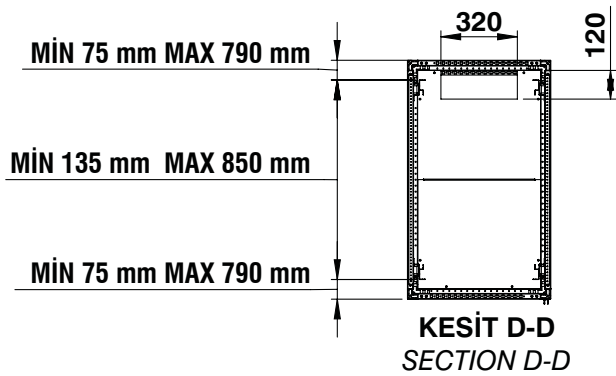
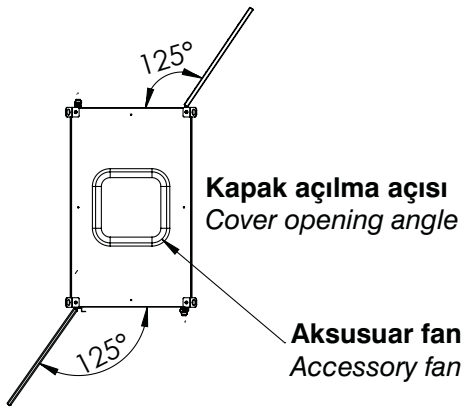
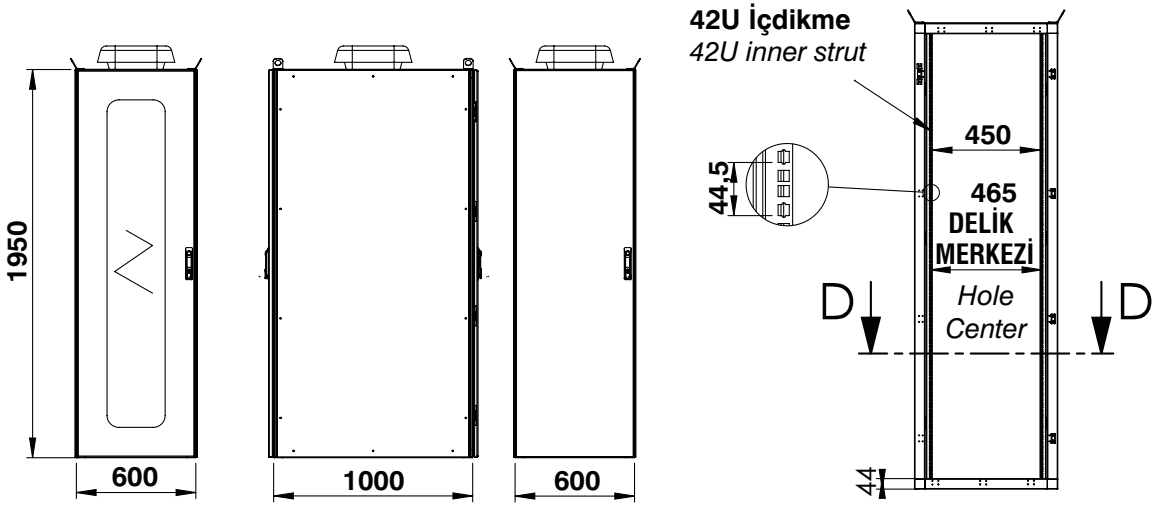
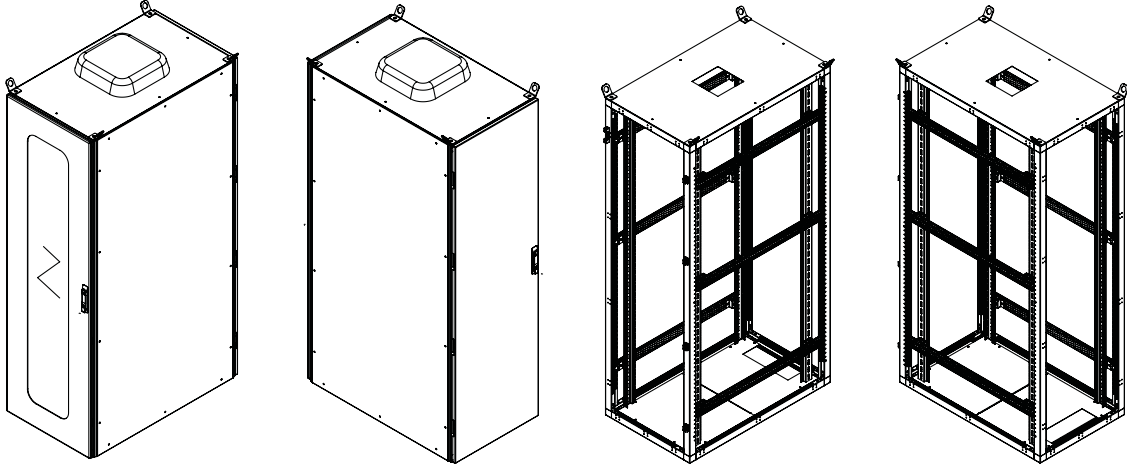
KESİT D-D
SECTION D-D

Ürün Kodu Order Code	Ürün İsmi Product Name	Genişlik Width (mm)	Derinlik Depth (mm)	Yükseklik Height (mm)	Bazalı Yükseklik Plinth Height (mm)
ZEY.IP5532U68	32U 600x800 mm IP55 Dikili Tip Rack Kabinet	600	800	1600	1700
ZEY.IP5542U68	42U 600x800 mm IP55 Dikili Tip Rack Kabinet	600	800	1950	2050

800*800 mm 19" IP 55 DİKİLİ TİP RACK KABİNETLER
800*800 mm IP55 FREE STANDING RACK CABINETS

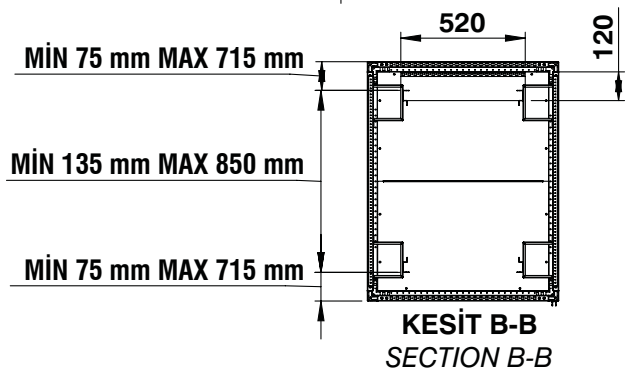
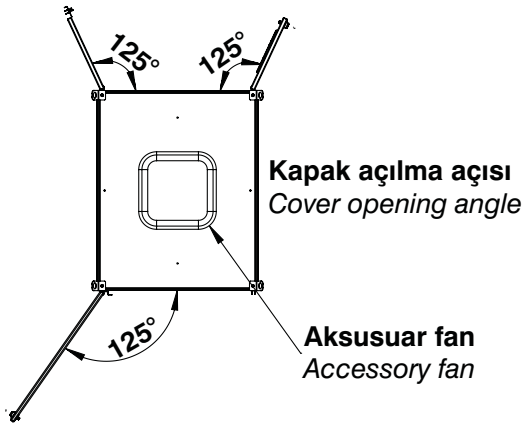
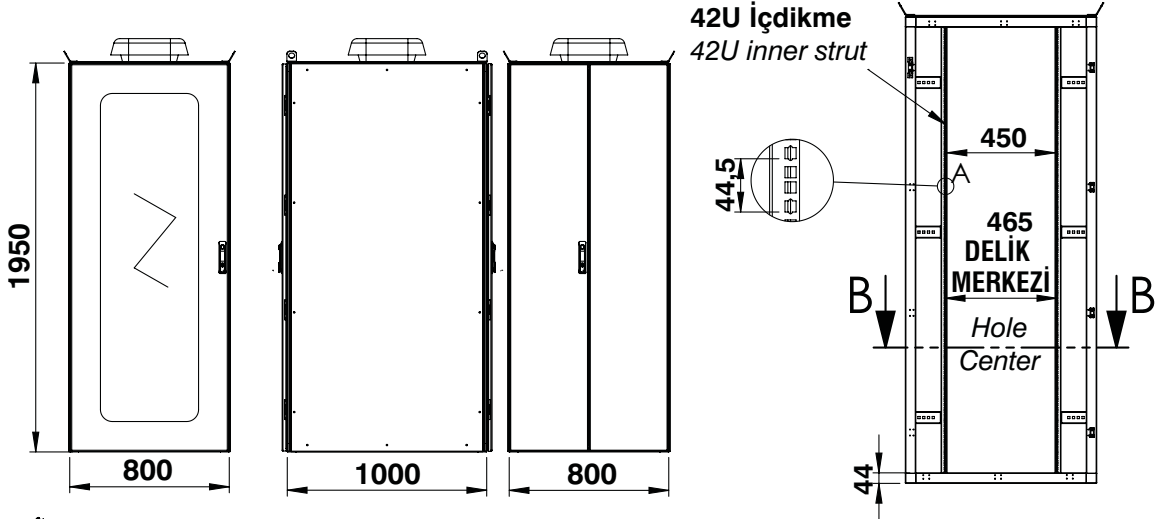
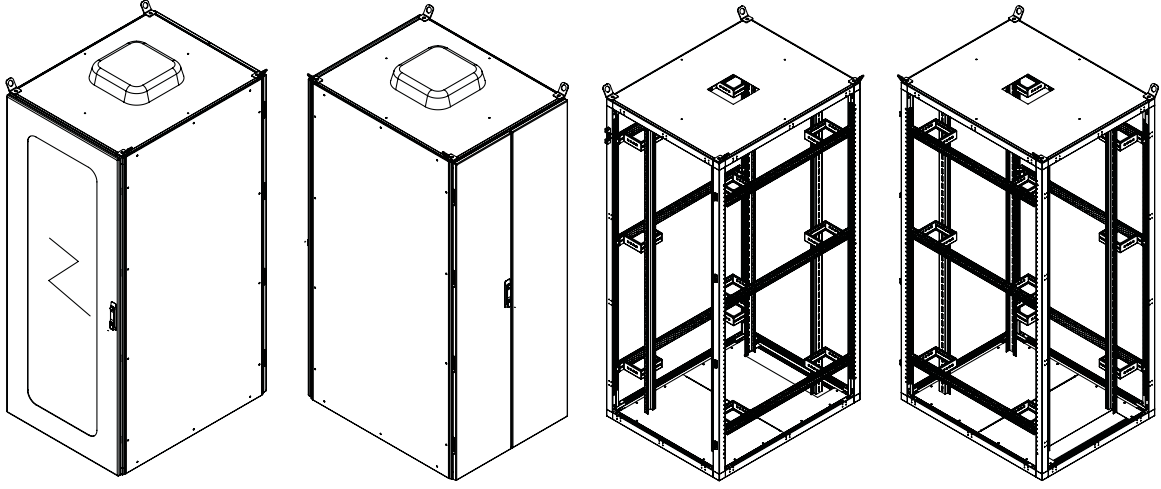


Ürün Kodu Order Code	Ürün İsmi Product Name	Genişlik Width (mm)	Derinlik Depth (mm)	Yükseklik Height (mm)	Bazalı Yükseklik Plinth Height (mm)
ZEY.IP5532U88	32U 800x800 mm IP55 Dikili Tip Rack Kabinet	800	800	1600	1700
ZEY.IP5542U88	42U 800x800 mm IP55 Dikili Tip Rack Kabinet	800	800	1950	2050

600*1000 mm 19" IP 55 DİKİLİ TİP RACK KABİNETLER**600*1000 mm IP55 FREE STANDING RACK CABINETS**

Ürün Kodu Order Code	Ürün İsmi Product Name	Genişlik Width (mm)	Derinlik Depth (mm)	Yükseklik Height (mm)	Bazalı Yükseklik Plinth Height (mm)
ZEY.IP5532U610	32U 600x1000 mm IP55 Dikili Tip Rack Kabinet	600	1000	1600	1700
ZEY.IP5542U610	42U 600x1000 mm IP55 Dikili Tip Rack Kabinet	600	1000	1950	2050

800*1000 mm 19" IP 55 DİKİLİ TİP RACK KABİNETLER
*800*1000 mm IP55 FREE STANDING RACK CABINETS*



Ürün Kodu Order Code	Ürün İsmi Product Name	Genişlik Width (mm)	Derinlik Depth (mm)	Yükseklik Height (mm)	Bazalı Yükseklik Plinth Height (mm)
ZEY.IP5532U810	32U 800x1000 mm IP55 Dikili Tip Rack Kabinet	800	1000	1600	1700
ZEY.IP5542U810	42U 800x1000 mm IP55 Dikili Tip Rack Kabinet	800	1000	1950	2050

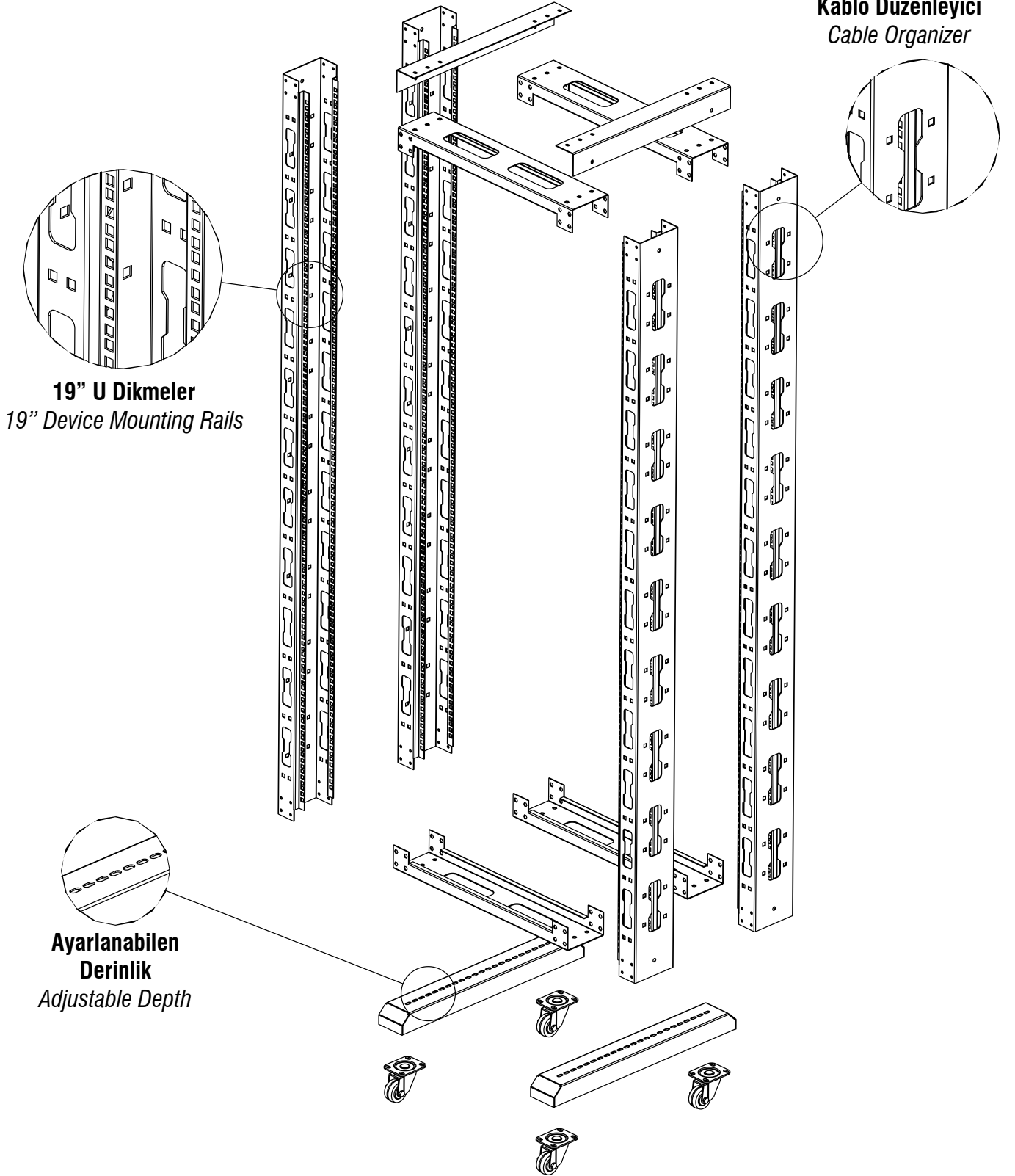


TEMEL ÖZELLİKLERİ

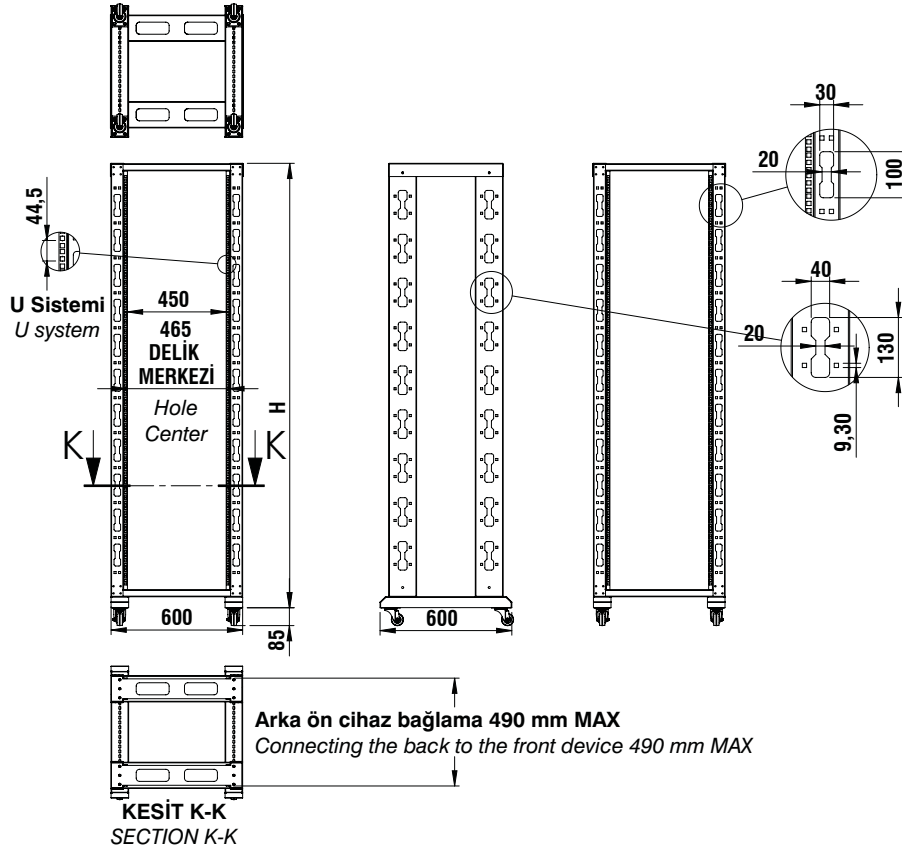
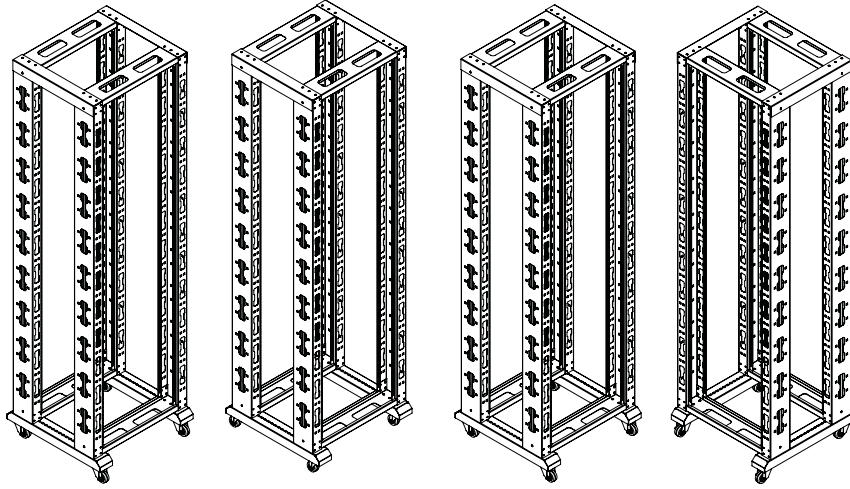
- Açık Sistem Kabloalamada, Test ve ölçme Laboratuvarlarında, Okullarda, Fabrika, Üretim kalite kontrolünde veya üretilen cihazların ölçme ve son kontrolü için yerinden kalkamıyorsa test cihazların yanına götürmek istenirse açık rack paneller kullanılır. 19" ve "U" prensiplerine ve genel Rack Kabin standartlarına uygun yapırlar. Taşıyıcı dikmeler (postlar) Tekli çatılı ve çiftli çatılı olmak üzere 2 çeşittir.
- Genişlik 19" (482,6mm) uygundur.
- Yükseklikler 16U'dan başlayarak 47U'ya kadar yapılır.
- Derinlik olarak 600 mm, 800 mm, 1000 mm olmak üzere 3 çeşittir.
- "U" kare delikli dikmeler ise 2 taşıyıcı da 2 adet dikme, 4 taşıyıcı da 4 adet kare delikli (9,5*9,5mm) dikmeler destekli olarak tabandan monte edilir. Modüler yapıdadır. İstenilen RAL renginde boyanabilir, tekerlek ve sabitlemelerle istenilen yere götürülür ve monte edilir.
- 4'lü açık Racklarda ön ve arka arasında destek amaçlı köprülerde mevcuttur. Montajlı veya demontajlı olarak sevk edilir.150-250kg'lık statik yük taşıyabilir. İstenirse üst (tavan) metal tabla ile desteklenir. Soğutma için ara fan kullanılır.

BASIC SPECIFICATIONS

- Using & applications areas are as; Open system network cabling, test & measuring laboratories, Schools, Factories, Quality Control Sections, need to test equipment movement at the test places. They produce accordance to the 19" & "U" principles and general Rack Cabinet Std. TS EN 61587 & IEC 60297-2. Compliance.
- The support verticals (19" Device Mounting Rails) are two types produced as;
 - A – 2 verticals 19" Device Mounting Rails
 - B – 4 Verticals 19" Device Mounting Rails
- Width 19"(19*25,4 mm = 482,6 mm) comply. Heights starts from 16U (1U=44,5mm) up to 47U. Square holes sizes are 3/8"*3/8"=9,5*9,5 mm; Verticals mounted bottom & top with an strengthen support elements for the rigid frame body. Modular construction.
- Painted Electro Static Powder Coating RAL std. Castors & bottom fixing facility so easy to transport the whole body.
- Delivered assembled or disassembled.
- 150-250 kg max static load capacity.
- Optional for ventilation may install middle fan.

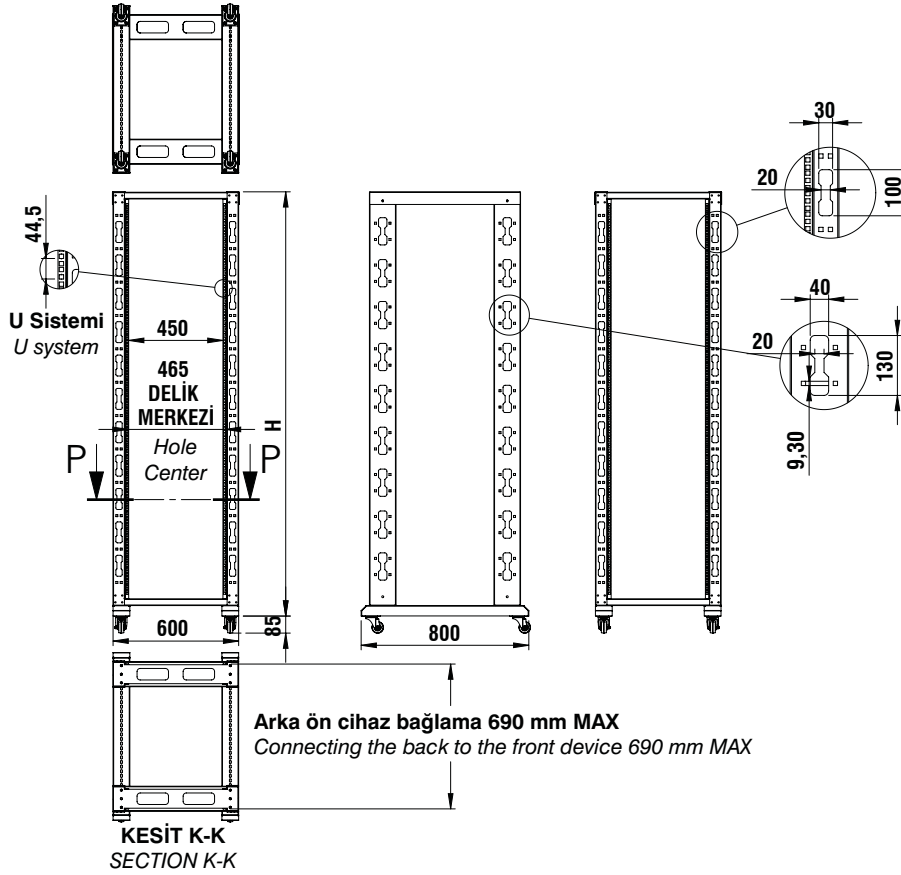
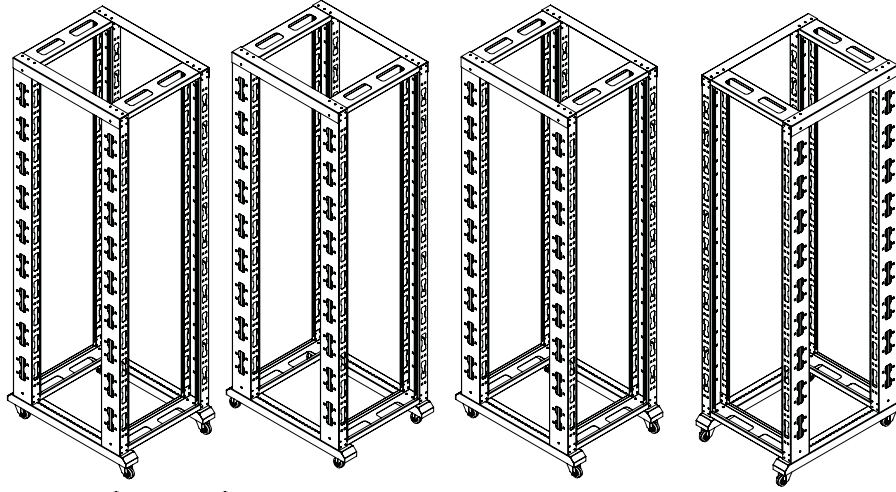


600*600 mm 19" AÇIK TİP RACK KABİNETLER 600*600 mm 19" OPEN TYPE RACK CABINETS

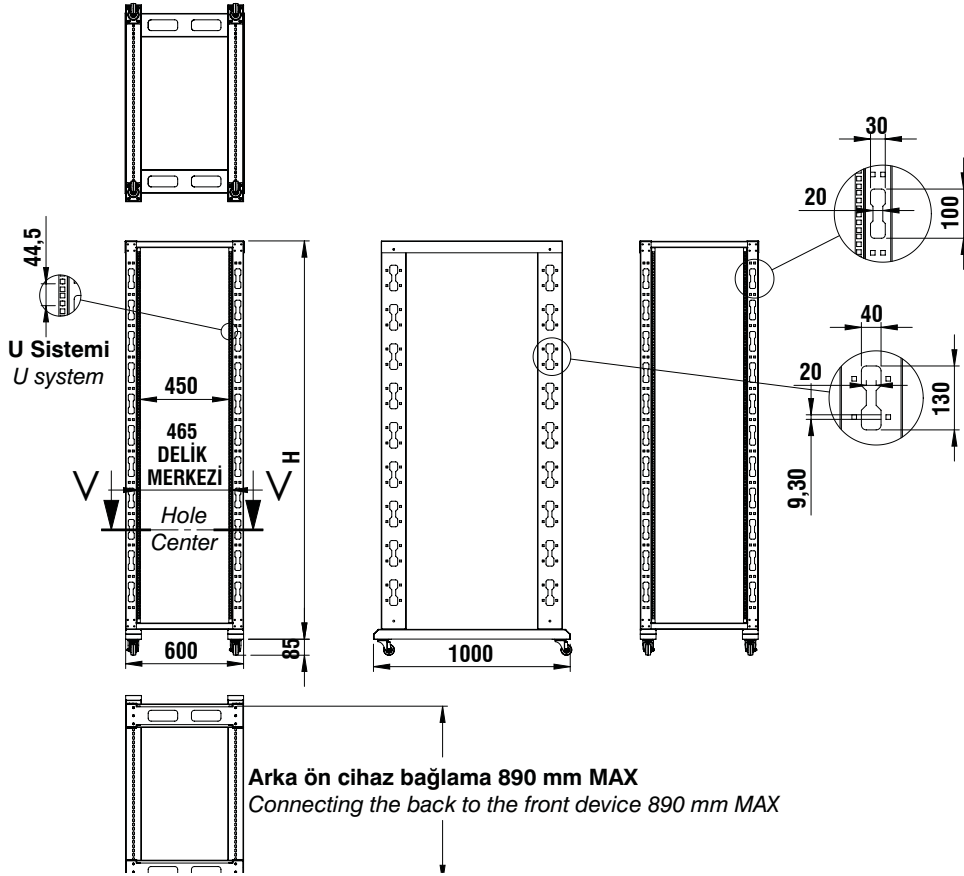
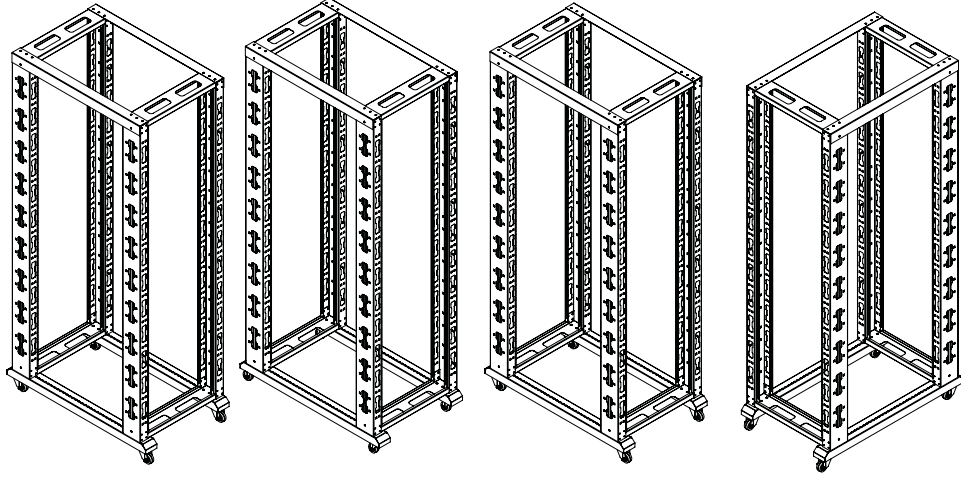


Ürün Kodu Order Code	Ürün İsmi Product Name	Genişlik Width (mm)	Derinlik Depth (mm)	Yükseklik Height (mm)	Tekerlekli Yükseklik With Castor Height (mm)	Ağırlık Weight (kg)
ZEY.CCA16U66	16U 600x600 mm Çift çatılı açık tip rack kabinet	600	600	868	951	24,87
ZEY.CCA26U66	26U 600x600 mm Çift çatılı açık tip rack kabinet	600	600	1313	1396	31,14
ZEY.CCA36U66	36U 600x600 mm Çift çatılı açık tip rack kabinet	600	600	1758	1841	37,41
ZEY.CCA42U66	42U 600x600 mm Çift çatılı açık tip rack kabinet	600	600	2025	2108	41,18

600*800 mm 19" AÇIK TİP RACK KABİNETLER
600*800 mm 19" OPEN TYPE RACK CABINETS

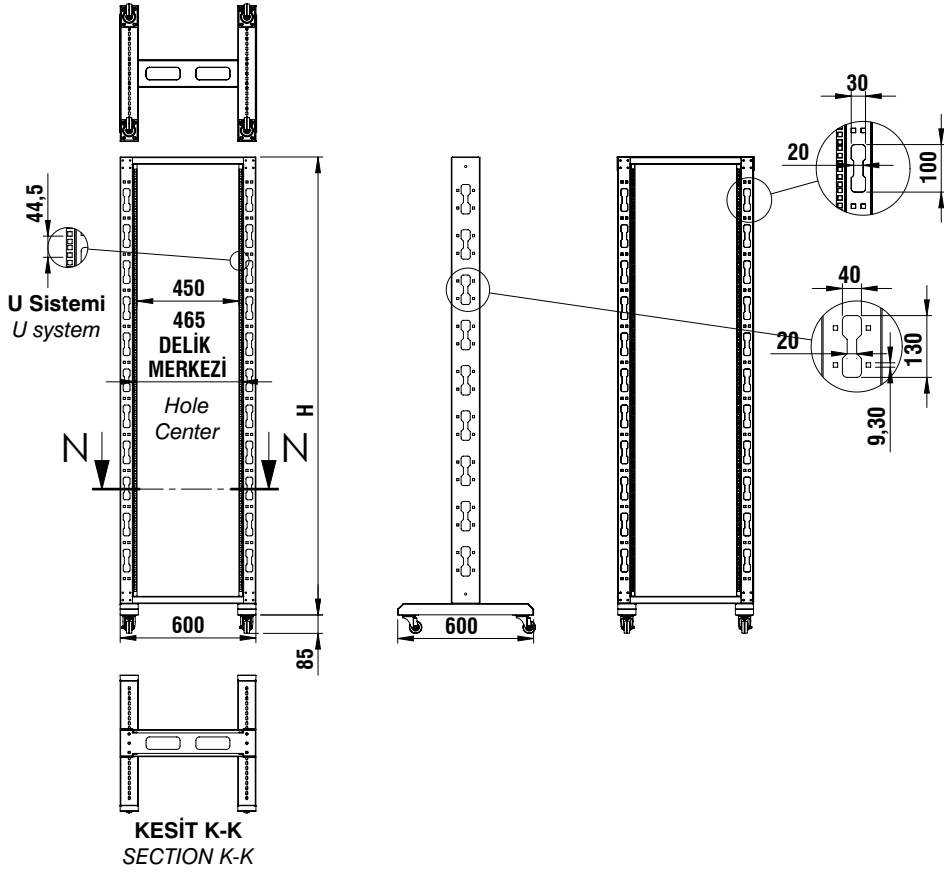
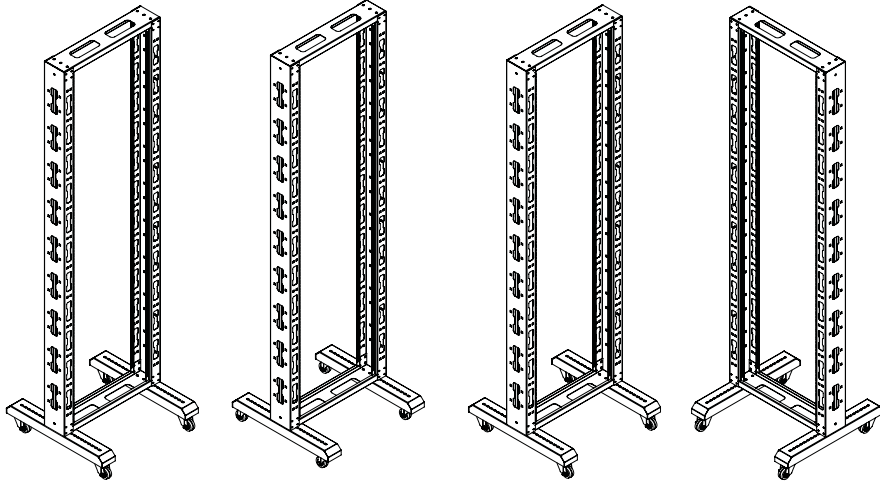


Ürün Kodu Order Code	Ürün İsmi Product Name	Genişlik Width (mm)	Derinlik Depth (mm)	Yükseklik Height (mm)	Tekerlekli Yükseklik With Castor Height (mm)	Ağırlık Weight (kg)
ZEY.CCA16U68	16U 600x800 mm Çift çatılı açık tip rack kabinet	600	800	868	951	26,65
ZEY.CCA26U68	26U 600x800 mm Çift çatılı açık tip rack kabinet	600	800	1313	1396	32,92
ZEY.CCA36U68	36U 600x800 mm Çift çatılı açık tip rack kabinet	600	800	1758	1841	39,19
ZEY.CCA42U68	42U 600x800 mm Çift çatılı açık tip rack kabinet	600	800	2025	2108	42,96

600*1000 mm 19" AÇIK TİP RACK KABİNETLER
600*1000 mm 19" OPEN TYPE RACK CABINETS

Ürün Kodu Order Code	Ürün İsmi Product Name	Genişlik Width (mm)	Derinlik Depth (mm)	Yükseklik Height (mm)	Tekerlekli Yükseklik With Castor Height (mm)	Ağırlık Weight (kg)
ZEY.CCA16U610	16U 600x1000 mm Çift çatılı açık tip rack kabinet	600	1000	868	951	28,44
ZEY.CCA26U610	26U 600x1000 mm Çift çatılı açık tip rack kabinet	600	1000	1313	1396	34,71
ZEY.CCA36U610	36U 600x1000 mm Çift çatılı açık tip rack kabinet	600	1000	1758	1841	40,98
ZEY.CCA42U610	42U 600x1000 mm Çift çatılı açık tip rack kabinet	600	1000	2025	2108	44,75

600x600 mm 19" AÇIK TİP RACK KABİNETLER (TEK ÇATILI)
600x600 mm 19" OPEN TYPE RACK CABINETS (SINGLE ROOF)



Ürün Kodu Order Code	Ürün İsmi Product Name	Genişlik Width (mm)	Derinlik Depth (mm)	Yükseklik Height (mm)	Tekerlekli Yükseklik With Castor Height (mm)	Ağırlık Weight (kg)
ZEY.TCA16U	16U Tek Çatılı Açık Tip Rack Kabinet	600	600	868	951	13,56
ZEY.TCA26U	26U Tek Çatılı Açık Tip Rack Kabinet	600	600	1313	1396	16,69
ZEY.TCA36U	36U Tek Çatılı Açık Tip Rack Kabinet	600	600	1758	1841	19,83
ZEY.TCA42U	42U Tek Çatılı Açık Tip Rack Kabinet	600	600	2025	2108	21,71

19" RACK KABİNET AKSESUARLARI



19" RACK CABINET ACCESSORIES

Raflar / Shelves

Ürün Kodu Order Code	Ürün İsmi Product Name	Genişlik Width (mm)	Derinlik Depth (mm)	Yükseklik Height (mm)	Ağırlık Weight (kg)
ZEY.SR0636	19" Sabit Raf d=600 mm için	465	400	30	1,85
ZEY.SR0848	19" Sabit Raf d=800 mm için	465	520	30	3,50
ZEY.SR1064	19" Sabit Raf d=1000 mm için	465	720	30	4,50
ZEY.SR1072	19" 1U Sabit Raf D=720mm (Server Ağır Hizmet Tipi)	483	720	44,5	5,00

SABİT RAFLAR
FIXED SHELVES



Ürün Kodu Order Code	Ürün İsmi Product Name	Genişlik Width (mm)	Derinlik Depth (mm)	Yükseklik Height (mm)	Ağırlık Weight (kg)
ZEY.HR060	19" Hareketli Raf d= 600 mm için	483	400	44,5	3
ZEY.HR080	19" Hareketli Raf d= 800 mm için	483	520	44,5	4,5
ZEY.HR100	19" Hareketli Raf d= 1000 mm için	483	720	44,5	5,5

HAREKETLİ RAFLAR
SLIDING SHELVES



Ürün Kodu Order Code	Ürün İsmi Product Name	Genişlik Width (mm)	Derinlik Depth (mm)	Yükseklik Height (mm)	Ağırlık Weight (kg)
ZEY.MR1U25-B	19" 1U Modem Rafı d=250mm (önden montajlı) RAL7035	483	250	44,5	1,10
ZEY.MR1U35-B	19" 1U Modem Rafı d=350mm (önden montajlı) RAL7035	483	350	44,5	2,20
ZEY.MR1U40-B	19" 1U Modem Rafı d=400mm (önden montajlı) RAL7035	483	400	44,5	2,40
ZEY.MR1U25-S	19" 1U Modem Rafı d=250mm (önden montajlı) RAL9005	483	250	44,5	1,10
ZEY.MR1U35-S	19" 1U Modem Rafı d=350mm (önden montajlı) RAL9005	483	350	44,5	2,20
ZEY.MR1U40-S	19" 1U Modem Rafı d=400mm (önden montajlı) RAL9005	483	400	44,5	2,40
ZEY.MR2U35-S	19" 2U Modem Rafı d=350mm (önden montajlı) RAL9005	483	350	89	2,50
ZEY.MR2U40-S	19" 2U Modem Rafı d=400mm (önden montajlı) RAL9005	483	400	89	2,70
ZEY.MR3U35-S	19" 3U Modem Rafı d=350mm (önden montajlı) RAL9005	483	350	133,5	2,60

CİHAZ RAFLARI
EQUIPMENT SHELVES



Soğutma Fan Üniteleri / Cooling Fan Units

Ürün Kodu Order Code	Ürün İsmi Product Name	Genişlik Width (mm)	Derinlik Depth (mm)	Yükseklik Height (mm)	Ağırlık Weight (kg)
ZEY.FN01	1'li Fan+ Termostat Ünitesi (Duvar tipi kabinetler için)	470	200	45	1,60
ZEY.FN02	2'li Fan+ Termostat Ünitesi (Duvar tipi kabinetler için)	470	200	45	2,60
ZEY.FN12	2'li Fan+ Termostat Ünitesi (d=600/800 mm Dikili Tip Kabinetler için)	430	460	45	3,40
ZEY.FN04	4'lü Fan+ Termostat Ünitesi (d=600/800 mm Dikili Tip Kabinetler için)	430	460	45	4,30
ZEY.FN22	2'li Fan+ Termostat Ünitesi (d=1000 mm Dikili Tip Kabinetler için)	430	660	45	4,30
ZEY.FN14	4'lü Fan+ Termostat Ünitesi (d=1000 mm Dikili Tip Kabinetler için)	430	660	45	4,90
ZEY.FN06	6'lı Fan+ Termostat Ünitesi (d=1000 mm Dikili Tip Kabinetler için)	430	660	45	5,80

SOĞUTMA FAN ÜNİTELERİ TERMOSTATLI COOLING FAN UNITS INCLUDED THERMOSTAT



Ürün Kodu Order Code	Ürün İsmi Product Name	Genişlik Width (mm)	Derinlik Depth (mm)	Yükseklik Height (mm)	Ağırlık Weight (kg)
ZEY.DFN01	1'li Fan+ Dijt. Termostat Ünitesi (Duvar tipi kabinetler için)	470	200	45	1,60
ZEY.DFN02	2'li Fan+ Dijt. Termostat Ünitesi (Duvar tipi kabinetler için)	470	200	45	2,80
ZEY.DFN12	2'li Fan+ Dijt. Termostat Ünitesi (d=600/800 mm Dikili Tip kabinetler için)	430	460	45	3,40
ZEY.DFN04	4'lü Fan+ Dijt. Termostat Ünitesi (d=600/800 mm Dikili Tip kabinetler için)	430	460	45	4,30
ZEY.DFN22	2'li Fan+ Dijt. Termostat Ünitesi (d=1000 mm Dikili Tip kabinetler için)	430	660	45	4,30
ZEY.DFN14	4'lü Fan+ Dijt. Termostat Ünitesi (d=1000 mm Dikili Tip kabinetler için)	430	660	45	4,90
ZEY.DFN06	6'lı Fan+ Dijt. Termostat Ünitesi (d=1000 mm Dikili Tip kabinetler için)	430	660	45	5,80

SOĞUTMA FAN ÜNİTELERİ DİJİTAL TERMOSTATLI COOLING FAN UNITS INCLUDED DIGITAL THERMOSTAT



120*120*38 mm Fan Özellikleri / The Fan Size

* **Gürültü Seviyesi (Noise dBA):** 43/48

* **Noise Level (Noise dBA)**

** **Hava Debisi (Air Flow):** m³/ hr ---->138/162

** **Air Flow (Air Flow)** CFM---->82/95

Priz Grupları (Pdu) / Power Distribution Units

Ürün Kodu Order Code	Ürün İsmi Product Name	Ağırlık Weight (kg)
ZEY.PG03	19" Alüminyum Gövdeli 3 Çıkışlı Grup Priz 3*1,5 TTR 2 mt'lik	0,65
ZEY.PG06	19" Alüminyum Gövdeli 6 Çıkışlı Grup Priz 3*1,5 TTR 2 mt'lik	0,75
ZEY.PG08	19" Alüminyum Gövdeli 8 Çıkışlı Grup Priz 3*1,5 TTR 2 mt'lik	0,90
ZEY.PG12	19" Alüminyum Gövdeli 12 Çıkışlı Grup Priz 3*1,5 TTR 2 mt'lik	1,30

Ürün Kodu Order Code	Ürün İsmi Product Name	Ağırlık Weight (kg)
ZEY.SPG03	19" Alüminyum Gövdeli 3 Çıkışlı SİGORTALI Grup Priz 3*1,5 TTR 2 mt'lik	0,90
ZEY.SPG06	19" Alüminyum Gövdeli 6 Çıkışlı SİGORTALI Grup Priz 3*1,5 TTR 2 mt'lik	0,95
ZEY.SPG09	19" Alüminyum Gövdeli 9 Çıkışlı SİGORTALI Grup Priz 3*1,5 TTR 2 mt'lik	1,40
ZEY.SPG12	19" Alüminyum Gövdeli 12 Çıkışlı SİGORTALI Grup Priz 3*1,5 TTR 2 mt'lik	1,55

Ürün Kodu Order Code	Ürün İsmi Product Name	Ağırlık Weight (kg)
ZEY.SPG03-IEC	19" Alüminyum Gövdeli 3 Çıkışlı SİGORTALI Grup IEC Priz 3*1,5 TTR 2 mt'lik	0,90
ZEY.SPG06-IEC	19" Alüminyum Gövdeli 6 Çıkışlı SİGORTALI Grup IEC Priz 3*1,5 TTR 2 mt'lik	0,95
ZEY.SPG09-IEC	19" Alüminyum Gövdeli 9 Çıkışlı SİGORTALI Grup IEC Priz 3*1,5 TTR 2 mt'lik	1,40
ZEY.SPG12-IEC	19" Alüminyum Gövdeli 12 Çıkışlı SİGORTALI Grup IEC Priz 3*1,5 TTR 2 mt'lik	1,55

Ürün Kodu Order Code	Ürün İsmi Product Name	Ağırlık Weight (kg)
ZEY.SUPG03	19" Alüminyum Gövdeli 3 Çıkışlı SİGORTALI Grup Ups Priz 3*1,5 TTR 2 mt'lik	0,95
ZEY.SUPG06	19" Alüminyum Gövdeli 6 Çıkışlı SİGORTALI Grup Ups Priz 3*1,5 TTR 2 mt'lik	1,00
ZEY.SUPG09	19" Alüminyum Gövdeli 9 Çıkışlı SİGORTALI Grup Ups Priz 3*1,5 TTR 2 mt'lik	1,45
ZEY.SUPG12	19" Alüminyum Gövdeli 12 Çıkışlı SİGORTALI Grup Ups Priz 3*1,5 TTR 2 mt'lik	1,60

19" ALÜMİNYUM GÖVDELİ PRİZ GRUPLARI
19" ALUMINUM BODY SOCKET GROUPS



220V AC, 3X1,5mm², 2M KABLOLU

SİGORTALI 19" ALÜMİNYUM GÖVDELİ PRİZ GRUPLARI
FUSED 19" ALUMINUM BODY SOCKET GROUPS



220V AC, 3X1,5mm², 2M KABLOLU

SİGORTALI IEC 19" ALÜMİNYUM GÖVDELİ PRİZ GRUPLARI
FUSED IEC 19" ALUMINUM BODY SOCKET GROUPS



220V AC, 3X1,5mm², 2M KABLOLU

SİGORTALI UPS 19" ALÜMİNYUM GÖVDELİ PRİZ GRUPLARI
FUSED UPS 19" ALUMINUM BODY SOCKET GROUPS



220V AC, 3X1,5mm², 2M KABLOLU

Priz Grupları (Pdu) / Power Distribution Units

Ürün Kodu Order Code	Ürün İsmi Product Name	Ağırlık Weight (kg)
ZEY.SAKP03	19" Alüminyum Gövdeli 3 Çıkışlı Sigortalı AKIM KORUMALI Grup Priz 3*1,5 TTR 2 mt'lik	0,95
ZEY.SAKP06	19" Alüminyum Gövdeli 6 Çıkışlı Sigortalı AKIM KORUMALI Grup Priz 3*1,5 TTR 2 mt'lik	1,00
ZEY.SAKP09	19" Alüminyum Gövdeli 9 Çıkışlı Sigortalı AKIM KORUMALI Grup Priz 3*1,5 TTR 2 mt'lik	1,45
ZEY.SAKP12	19" Alüminyum Gövdeli 9 Çıkışlı Sigortalı AKIM KORUMALI Grup Priz 3*1,5 TTR 2 mt'lik	1,60

Ürün Kodu Order Code	Ürün İsmi Product Name	Ağırlık Weight (kg)
ZEY.PPGA3	19" montaj plakalı 3'lü grup Priz anahtarlı 2 mt'lik	0,80
ZEY.PPGA6	19" montaj plakalı 6'lı grup Priz anahtarlı 2 mt'lik	1,00

Ürün Kodu Order Code	Ürün İsmi Product Name
ZEY.SPG12-26U	26U Alüminyum Gövdeli 12 Çıkışlı SİGORTALI Grup Priz 3*1,5 TTR 2 mt'lik
ZEY.SPG18-32U	32U Alüminyum Gövdeli 18 Çıkışlı SİGORTALI Grup Priz 3*1,5 TTR 2 mt'lik
ZEY.SPG18-36U	36U Alüminyum Gövdeli 18 Çıkışlı SİGORTALI Grup Priz 3*1,5 TTR 2 mt'lik
ZEY.SPG18-42U	42U Alüminyum Gövdeli 18 Çıkışlı SİGORTALI Grup Priz 3*1,5 TTR 2 mt'lik
ZEY.SPG12-26U-IEC	26U Alüminyum Gövdeli 12 Çıkışlı SİGORTALI Grup Priz 3*1,5 TTR 2 mt'lik IEC SOKETLİ
ZEY.SPG18-32U-IEC	32U Alüminyum Gövdeli 18 Çıkışlı SİGORTALI Grup Priz 3*1,5 TTR 2 mt'lik IEC SOKETLİ
ZEY.SPG18-36U-IEC	36U Alüminyum Gövdeli 18 Çıkışlı SİGORTALI Grup Priz 3*1,5 TTR 2 mt'lik IEC SOKETLİ
ZEY.SPG18-42U-IEC	42U Alüminyum Gövdeli 18 Çıkışlı SİGORTALI Grup Priz 3*1,5 TTR 2 mt'lik IEC SOKETLİ

**SİGORTALI AKIM KORUMALI
19" ALÜMİNYUM GÖVDELİ
PRİZ GRUPLARI**
*FUSED CURRENT PROTECTED
19" ALUMINUM BODY SOCKET
GROUPS*

220V AC, 3X1,5mm², 2M KABLOLU

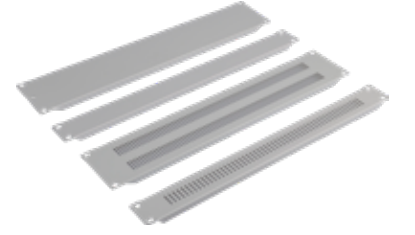
PVC TİP PRİZ GRUPLARI
PVC TYPE SOCKET GROUPS

220V AC, 3x1,5mm², 2M KABLOLU

DİKEY PRİZ GRUPLARI (PDU)
POWER DISTRIBUTION UNIT

Kapama Panelleri / Blanking Panels

Ürün Kodu Order Code	Ürün İsmi Product Name	Genişlik Width (mm)	Derinlik Depth (mm)	Yükseklik Height (mm)	Ağırlık Weight (kg)
ZEY.KAP1U-B	1U Kapama Paneli RAL7035	483	15	44,5	0,30
ZEY.KAP2U-B	2U Kapama Paneli RAL7035	483	15	89	0,40
ZEY.KAP3U-B	3U Kapama Paneli RAL7035	483	15	133	0,60
ZEY.KAP4U-B	4U Kapama Paneli RAL7035	483	15	174	0,80
ZEY.PKAP1U-B	1U Kapama Paneli Perforeli RAL7035	483	15	44,5	0,25
ZEY.PKAP2U-B	2U Kapama Paneli Perforeli RAL7035	483	15	89	0,35
ZEY.PKAP3U-B	3U Kapama Paneli Perforeli RAL7035	483	15	133	0,55
ZEY.PKAP4U-B	4U Kapama Paneli Perforeli RAL7035	483	15	174	0,75



Ürün Kodu Order Code	Ürün İsmi Product Name	Genişlik Width (mm)	Derinlik Depth (mm)	Yükseklik Height (mm)	Ağırlık Weight (kg)
ZEY.KAP1U-S	1U Kapama Paneli RAL9005	483	15	44,5	0,30
ZEY.KAP2U-S	2U Kapama Paneli RAL9005	483	15	89	0,40
ZEY.KAP3U-S	3U Kapama Paneli RAL9005	483	15	133	0,60
ZEY.KAP4U-S	4U Kapama Paneli RAL9005	483	15	174	0,80
ZEY.PKAP1U-S	1U Kapama Paneli Perforeli RAL9005	483	15	44,5	0,25
ZEY.PKAP2U-S	2U Kapama Paneli Perforeli RAL9005	483	15	89	0,35
ZEY.PKAP3U-S	3U Kapama Paneli Perforeli RAL9005	483	15	133	0,55
ZEY.PKAP4U-S	4U Kapama Paneli Perforeli RAL9005	483	15	174	0,75



Kablo Düzenleyiciler / Cable Organizers

Ürün Kodu Order Code	Ürün İsmi Product Name	Ağırlık Weight (kg)
ZEY.ORG1U-B	1U 19" Kablo Düzenleyici Metal Tutuculu RAL7035	0,60
ZEY.ORG1U-S	1U 19" Kablo Düzenleyici Metal Tutuculu RAL9005	0,60
ZEY.ORG2U-B	2U 19" Kablo Düzenleyici Metal Tutuculu RAL7035	0,80
ZEY.ORG2U-S	2U 19" Kablo Düzenleyici Metal Tutuculu RAL9005	0,80
ZEY.ORG1UF-B	1U 19" Kablo Düzenleyici Fırçalı RAL7035	0,60
ZEY.ORG1UF-S	1U 19" Kablo Düzenleyici Fırçalı RAL9005	0,60
ZEY.ORG2UF-B	2U 19" Kablo Düzenleyici Fırçalı RAL7035	0,80
ZEY.ORG2UF-S	2U 19" Kablo Düzenleyici Fırçalı RAL9005	0,80
ZEY.ORG1U-SK	1U 19" Kablo Düzenleyici Metal Tutuculu Kapaklı RAL9005	0,80
ZEY.ORG2U-SK	2U 19" Kablo Düzenleyici Metal Tutuculu Kapaklı RAL9005	1,00

**YATAY KABLO
DÜZENLEYİCİLERİ
HORIZONTAL CABLE
ORGANIZERS**


Ürün Kodu Order Code	Ürün İsmi Product Name	Genişlik Width (mm)	Derinlik Depth (mm)	Yükseklik Height (mm)	Ağırlık Weight (kg)
ZEY.ORG26	26U Dikey Organizer (1 set: 2 adet)	90	90	966	5,00
ZEY.ORG32	32U Dikey Organizer (1 set: 2 adet)	90	90	1233	6,00
ZEY.ORG36	36U Dikey Organizer (1 set: 2 adet)	90	90	1411	6,80
ZEY.ORG42	42U Dikey Organizer (1 set: 2 adet)	90	90	1678	7,20
ZEY.ORG44	44U Dikey Organizer (1 set: 2 adet)	90	90	1767	7,80
ZEY.ORG47	47U Dikey Organizer (1 set: 2 adet)	90	90	1900	8,20

**DİKEY KABLO
DÜZENLEYİCİLERİ
VERTICAL CABLE
ORGANIZERS**


Ürün Kodu Order Code	Ürün İsmi Product Name	Genişlik Width (mm)	Derinlik Depth (mm)	Yükseklik Height (mm)	Ağırlık Weight (kg)
ZEY.KK12U	12U Dikey Kablo Kanalı	100	10	537	0,56
ZEY.KK16U	16U Dikey Kablo Kanalı	100	10	715	0,74
ZEY.KK20U	20U Dikey Kablo Kanalı	100	10	893	0,95
ZEY.KK22U	22U Dikey Kablo Kanalı	100	10	982	1,05
ZEY.KK26U	26U Dikey Kablo Kanalı	100	10	1160	1,25
ZEY.KK32U	32U Dikey Kablo Kanalı	100	10	1427	1,52
ZEY.KK36U	36U Dikey Kablo Kanalı	100	10	1605	1,70
ZEY.KK42U	42U Dikey Kablo Kanalı	100	10	1872	2,00
ZEY.KK44U	44U Dikey Kablo Kanalı	100	10	1961	2,10
ZEY.KK47U	47U Dikey Kablo Kanalı	100	10	2094	2,25

**METAL DİKEY
KABLO KANALI
VERTICAL CABLE TRAYS
METAL**


19" CİHAZ MONTAJ DİKMELERİ / 19" Mounting Verticals For Floor Type Cabin

Ürün Kodu Order Code	Ürün İsmi Product Name	Genişlik Width (mm)	Derinlik Depth (mm)	Yükseklik Height (mm)	Ağırlık Weight (kg)
ZEY.D7U	7 U Montaj Dikmesi (1 Set : 2 Adet)	25	62,5	344	0,20
ZEY.D9U	9 U Montaj Dikmesi (1 Set : 2 Adet)	25	62,5	433	0,40
ZEY.D12U	12U Montaj Dikmesi (1 Set : 2 Adet)	25	62,5	537	1,00
ZEY.D16U	16U Montaj Dikmesi (1 Set : 2 Adet)	25	62,5	715	1,40
ZEY.D20U	20U Montaj Dikmesi (1 Set : 2 Adet)	25	62,5	893	1,75
ZEY.D22U	22U Montaj Dikmesi (1 Set : 2 Adet)	25	62,5	982	1,95
ZEY.D26U	26U Montaj Dikmesi (1 Set : 2 Adet)	25	62,5	1160	2,30
ZEY.D32U	32U Montaj Dikmesi (1 Set : 2 Adet)	25	62,5	1427	2,85
ZEY.D36U	36U Montaj Dikmesi (1 Set : 2 Adet)	25	62,5	1605	3,12
ZEY.D42U	42U Montaj Dikmesi (1 Set : 2 Adet)	25	62,5	1872	3,68
ZEY.D44U	44U Montaj Dikmesi (1 Set : 2 Adet)	25	62,5	1961	3,86
ZEY.D47U	47U Montaj Dikmesi (1 Set : 2 Adet)	25	62,5	2095	4,10



Cihaz Destek Elemanları / Equipment Support

Ürün Kodu Order Code	Ürün İsmi Product Name	Genişlik Width (mm)	Derinlik Depth (mm)	Yükseklik Height (mm)	Ağırlık Weight (kg)
ZEY.LCD60	L-Tipi Cihaz Destek Elemanı d=600mm kabinetler için (1 Set : 2 Adet)	465	397	44,5	0,84
ZEY.LCD80	L-Tipi Cihaz Destek Elemanı d=800mm kabinetler için (1 Set : 2 Adet)	465	517	44,5	1,10
ZEY.LCD100	L-Tipi Cihaz Destek Elemanı d=1000mm kabinetler için (1 Set : 2 Adet)	465	717	44,5	1,52



19" Elektrik - Telefon Dağıtım Modülleri / 19" Electrical - Telephone Distribution Module

Ürün Kodu Order Code	Ürün İsmi Product Name	Genişlik Width (mm)	Derinlik Depth (mm)	Yükseklik Height (mm)	Ağırlık Weight (kg)
ZEY.3UEDM	3U Elektrik Dağıtım Modülü	483	125	133,5	1,25
ZEY.3UTDM	3U Telefon Dağıtım Modülü	483	125	133,5	1,25



19" Çekmece Modülleri / 19" Drawer Module

Ürün Kodu Order Code	Ürün İsmi Product Name	Genişlik Width (mm)	Derinlik Depth (mm)	Yükseklik Height (mm)	Ağırlık Weight (kg)
ZEY.CEK1U	1U 19" Çekmece Modülü	483	455	44,5	5,50
ZEY.CEK2U	2U 19" Çekmece Modülü	483	455	89	7,35
ZEY.CEK3U	3U 19" Çekmece Modülü	483	455	133,5	9,00

**19" Isıtıcı Panel Modülü / 19" Heater Panel Module**

Ürün Kodu Order Code	Ürün İsmi Product Name	Genişlik Width (mm)	Derinlik Depth (mm)	Yükseklik Height (mm)	Ağırlık Weight (kg)
ZEY.AIP	1U Analog Termostatlı Isıtıcı Panel	483	100	44,5	1,25
ZEY.DIP	1U Dijital Termostatlı Isıtıcı Panel	483	100	44,5	1,25

**Kabinet Ayakları - Tekerlekleri - Montaj Aksesuarları
Levelling Feet, Castors & Mounting Accessories**

Ürün Kodu Order Code	Ürün İsmi Product Name	Ağırlık Weight (kg)
ZEY.AKS1	Tekerlek Modül Seti- 2 Adet Frenli, 2 Adet Frensiz Dikili Tip İçin	1,80
ZEY.AKS2	Sabitleme Ayağı (Yükseklik Ayarlı) PİNYON AYAK	0,25
ZEY.AKS3	M6 Kafes Somun Seti (20 adet)	0,19
ZEY.AKS4	Gömlekleli Duvar Montaj Seti	0,50
ZEY.AKS5	Tekerlek Modül Seti- 2 Adet Frenli, 2 Adet Frensiz Duvar Tip İçin	0,82
ZEY.AKS6	M6 Kafes Somun Seti (50 adet)	0,49
ZEY.AKS8	Topraklama Seti	0,10

**19" Aydınlatma Modülü / 19" Lighting Modules**

Ürün Kodu Order Code	Ürün İsmi Product Name	Genişlik Width (mm)	Derinlik Depth (mm)	Yükseklik Height (mm)	Ağırlık Weight (kg)
ZEY.AYD1	19" 1U Manuel LED Aydınlatma Modülü	483	26,5	44,5	0,20
ZEY.AYD2	19" 1U Otomatik LED Aydınlatma Modülü	483	26,5	44,5	0,25



Zemin Bağlantı Kiti / Ground Connection Kit

Ürün Kodu Order Code	Ürün İsmi Product Name	Ağırlık Weight (kg)
ZEY.AKS7	Zemin Bağlantı Kiti	0,35



Kabin Birleştirme Seti / Cabin Assembly Set

Ürün Kodu Order Code	Ürün İsmi Product Name	Ağırlık Weight (kg)
ZEY.AKS9	Kabin Birleştirme Seti	0,35



Baza Modülü / Base Modules

Ürün Kodu Order Code	Ürün İsmi Product Name	Ölçüler Dimensions (mm)	Ağırlık Weight (kg)
ZEY.B66	Baza Yükseltme Modülü h:100 mm	600x600	4,20
ZEY.B68	Baza Yükseltme Modülü h:100 mm	600x800	5,00
ZEY.B88	Baza Yükseltme Modülü h:100 mm	800x800	5,60
ZEY.B610	Baza Yükseltme Modülü h:100 mm	600x1000	5,60
ZEY.B810	Baza Yükseltme Modülü h:100 mm	800x1000	6,30
ZEY.B612	Baza Yükseltme Modülü h:100 mm	600x1200	6,30
ZEY.B812	Baza Yükseltme Modülü h:100 mm	800x1200	7,30



Ön Perfore Kapaklar / Front Perforated Covers

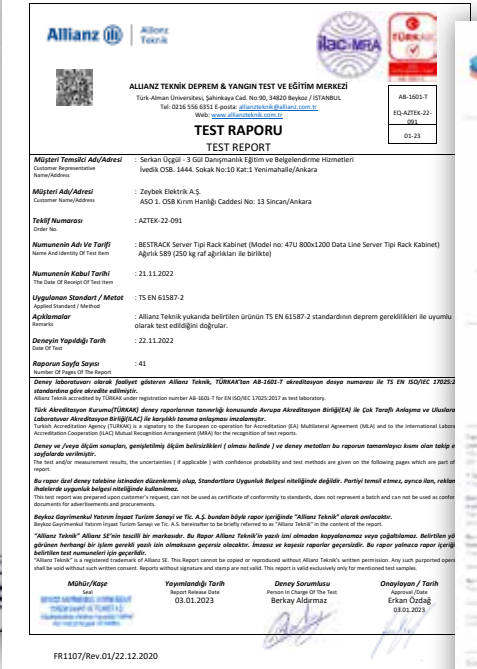
Ürün Kodu Order Code	Ürün İsmi Product Name
ZEY.12U60PFRON	12U Perfore Ön kapak Genişlik:600 mm
ZEY.16U60PFRON	16U Perfore Ön kapak Genişlik:600 mm
ZEY.20U60PFRON	20U Perfore Ön kapak Genişlik:600 mm
ZEY.22U60PFRON	22U Perfore Ön kapak Genişlik:600 mm
ZEY.26U60PFRON	26U Perfore Ön kapak Genişlik:600 mm
ZEY.32U60PFRON	32U Perfore Ön kapak Genişlik:600 mm
ZEY.36U60PFRON	36U Perfore Ön kapak Genişlik:600 mm
ZEY.42U60PFRON	42U Perfore Ön kapak Genişlik:600 mm
ZEY.44U60PFRON	44U Perfore Ön kapak Genişlik:600 mm
ZEY.47U60PFRON	47U Perfore Ön kapak Genişlik:600 mm
ZEY.26U80PFRON	26U Perfore Ön kapak Genişlik:800 mm
ZEY.32U80PFRON	32U Perfore Ön kapak Genişlik:800 mm
ZEY.36U80PFRON	36U Perfore Ön kapak Genişlik:800 mm
ZEY.42U80PFRON	42U Perfore Ön kapak Genişlik:800 mm
ZEY.44U80PFRON	44U Perfore Ön kapak Genişlik:800 mm
ZEY.47U80PFRON	47U Perfore Ön kapak Genişlik:800 mm



Arka Perfore Kapaklar / Back Perforated Covers

Ürün Kodu Order Code	Ürün İsmi Product Name
ZEY.12U60PFRARKA	12U Perfore Arka kapak Genişlik:600 mm
ZEY.16U60PFRARKA	16U Perfore Arka kapak Genişlik:600 mm
ZEY.20U60PFRARKA	20U Perfore Arka kapak Genişlik:600 mm
ZEY.22U60PFRARKA	22U Perfore Arka kapak Genişlik:600 mm
ZEY.26U60PFRARKA	26U Perfore Arka kapak Genişlik:600 mm
ZEY.32U60PFRARKA	32U Perfore Arka kapak Genişlik:600 mm
ZEY.36U60PFRARKA	36U Perfore Arka kapak Genişlik:600 mm
ZEY.42U60PFRARKA	42U Perfore Arka kapak Genişlik:600 mm
ZEY.44U60PFRARKA	44U Perfore Arka kapak Genişlik:600 mm
ZEY.47U60PFRARKA	47U Perfore Arka kapak Genişlik:600 mm
ZEY.26U80PFRARKA	26U Perfore Arka kapak Genişlik:800 mm
ZEY.32U80PFRARKA	32U Perfore Arka kapak Genişlik:800 mm
ZEY.36U80PFRARKA	36U Perfore Arka kapak Genişlik:800 mm
ZEY.42U80PFRARKA	42U Perfore Arka kapak Genişlik:800 mm
ZEY.44U80PFRARKA	44U Perfore Arka kapak Genişlik:800 mm
ZEY.47U80PFRARKA	47U Perfore Arka kapak Genişlik:800 mm







BESTRACK®
19" RACK KABİNETLER

FABRİKA / FACTORY

ASO 1. OSB Kırım Hanlığı Caddesi
No : 13 06630 Sincan – Ankara / Turkey
Tel : +90 312 267 15 43
Fax : +90 312 267 17 03

bilgi@zeybekgrup.com

export@zeybekgrup.com

www.zeybekgrup.com

www.bestrack.com.tr