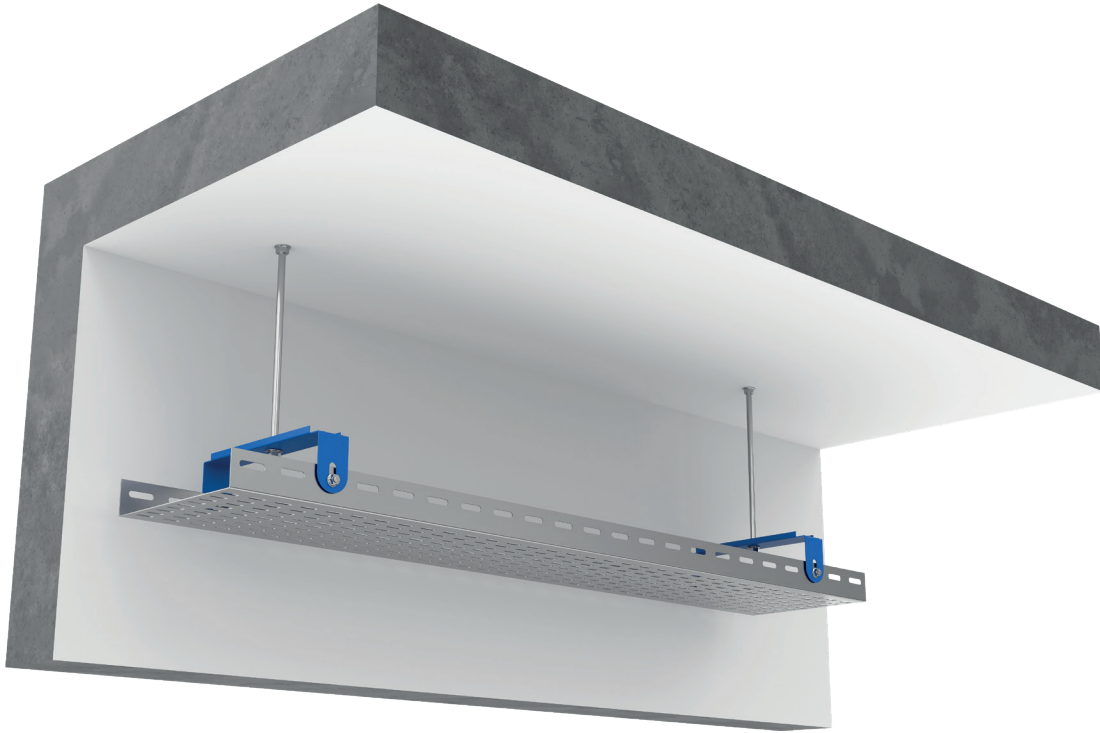
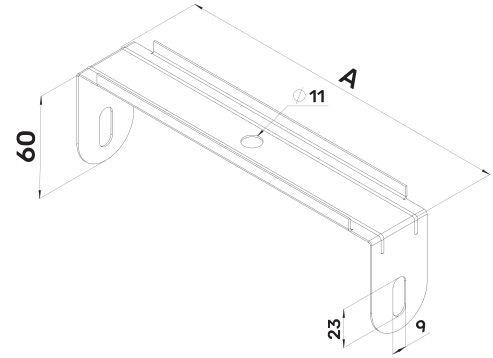


**TİJ SİSTEMLİ KANAL TAŞIYICILARI**  
 TRAY CARRIES WITH THREADED ROD

Ürün Kodu Order Code	Genişlik A Width (mm)	Kalınlık T Thickness (mm)	Ağırlık Weight (kg)
ZEY.KUK.50	50	1,20	0,06
ZEY.KUK.100	100	1,20	0,09
ZEY.KUK.150	150	1,20	0,11
ZEY.KUK.200	200	1,50	0,17

Ürün Kodu Order Code	Genişlik A Width (mm)	Kalınlık T Thickness (mm)	Ağırlık Weight (kg)
ZEY.SKUK.50	50	1,20	0,07
ZEY.SKUK.100	100	1,20	0,09
ZEY.SKUK.150	150	1,20	0,12
ZEY.SKUK.200	200	1,50	0,15



\* Pregalvaniz / Pregalvanized

\* Sıcak Daldırma Galvaniz / Hot-dip galvanized

\* Ürün ağırlıkları yaklaşık değerlerdir.  $\pm$  %10 değişim gösterebilir.  
 Product weights are approximate  $\pm$  %10 may change.

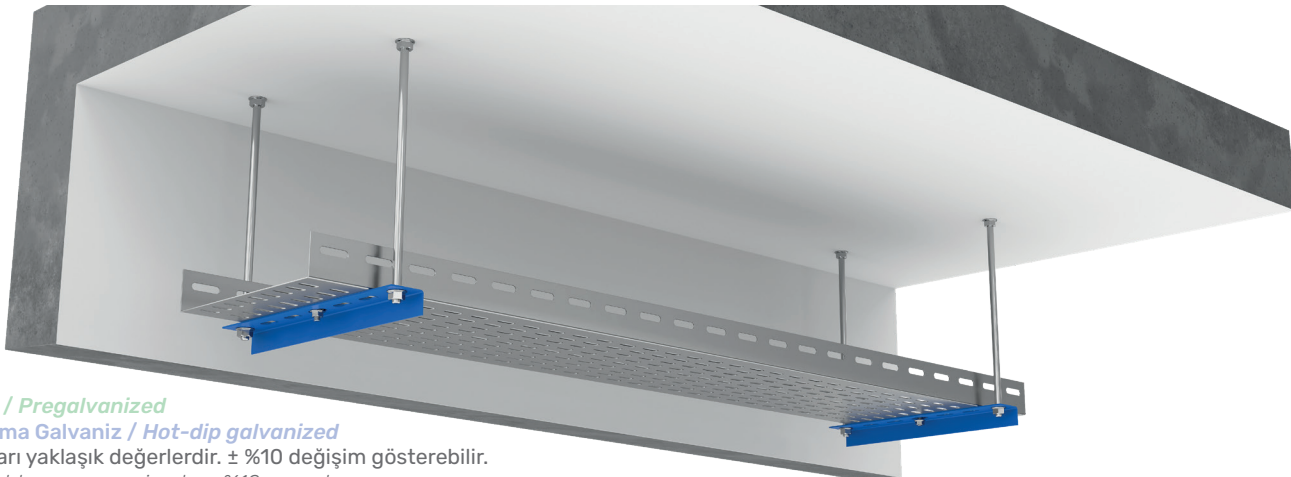
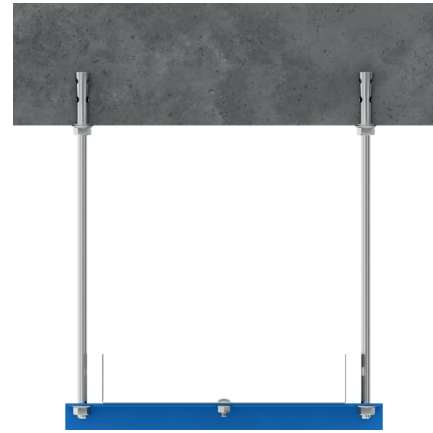
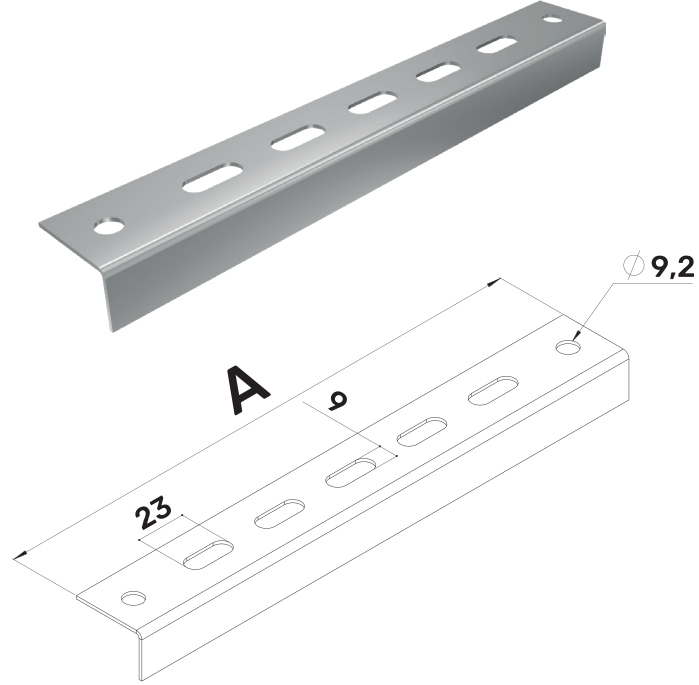
\* Lütfen siparişlerinizde ürün kodu ve kaplama şeklini belirtiniz.

Please specify the product code and coating method (hot-dip galvanized or pre-galvanized) in your orders.

**TİJ SİSTEMLİ KANAL TAŞIYICILARI**  
 TRAY CARRIES WITH THREADED ROD

Ürün Kodu Order Code	Genişlik A Width (mm)	Kalınlık T Thichness (mm)	Ağırlık Weight (kg)
ZEY.KAK.50	110	1,5	0,06
ZEY.KAK.100	160	1,5	0,09
ZEY.KAK.150	210	1,5	0,13
ZEY.KAK.200	260	1,5	0,15
ZEY.KAK.250	310	1,5	0,15
ZEY.KAK.300	360	1,5	0,21
ZEY.KAK.400	460	2	0,36
ZEY.KAK.500	560	2	0,43
ZEY.KAK.600	660	2	0,51

Ürün Kodu Order Code	Genişlik A Width (mm)	Kalınlık T Thichness (mm)	Ağırlık Weight (kg)
ZEY.SKAK.50	110	1,5	0,06
ZEY.SKAK.100	160	1,5	0,09
ZEY.SKAK.150	210	1,5	0,13
ZEY.SKAK.200	260	1,5	0,15
ZEY.SKAK.250	310	1,5	0,15
ZEY.SKAK.300	360	1,5	0,21
ZEY.SKAK.400	460	2	0,36
ZEY.SKAK.500	560	2	0,44
ZEY.SKAK.600	660	2	0,52



\* Pregalvaniz / Pregalvanized

\* Sıcak Daldırma Galvaniz / Hot-dip galvanized

\* Ürün ağırlıkları yaklaşık değerlerdir.  $\pm$  %10 değişim gösterebilir.  
 Product weights are approximate  $\pm$  %10 may change.

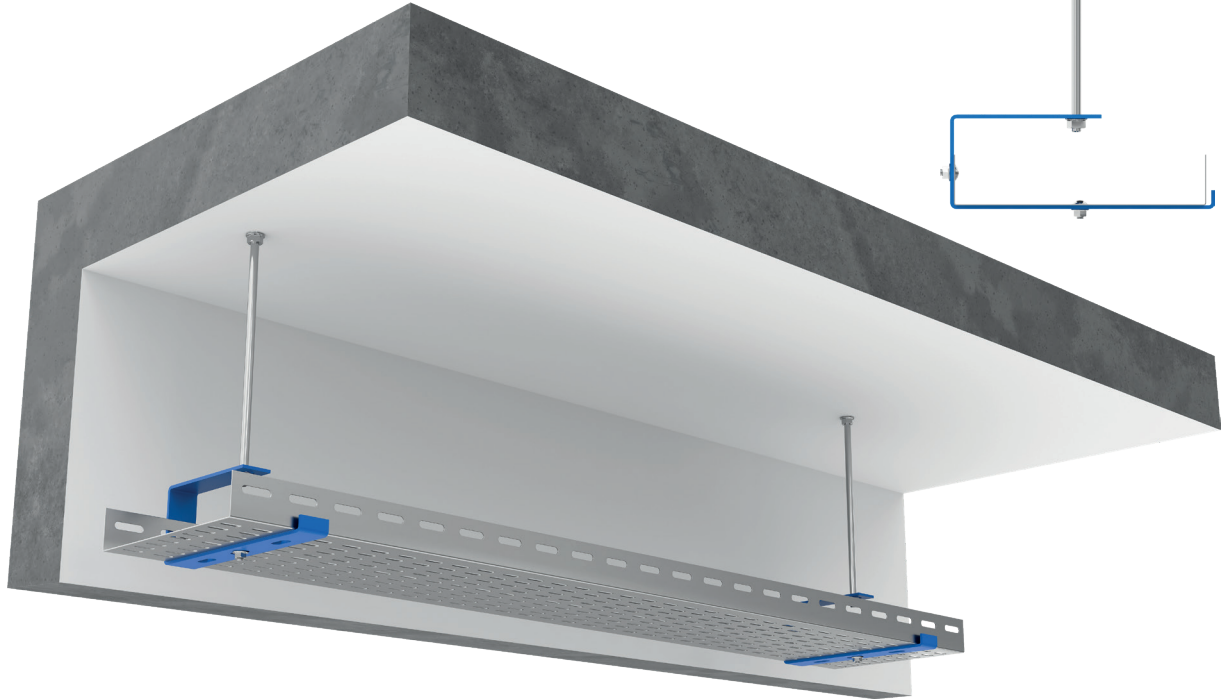
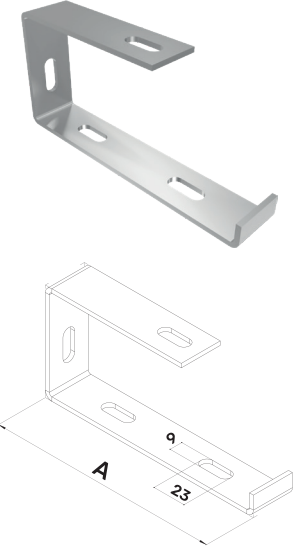
\* Lütfen siparişlerinizde ürün kodu ve kaplama şeklini belirtiniz.

Please specify the product code and coating method (hot-dip galvanized or pre-galvanized) in your orders.

**C TİPİ TAŞIYICILAR**  
 C TYPE SUPPORTS

Ürün Kodu Order Code	Genişlik A Width (mm)	Kalınlık T Thickness (mm)	Ağırlık Weight (kg)
ZEY.CD.50	50	3,00	0,12
ZEY.CD.100	100	3,00	0,17
ZEY.CD.150	150	3,00	0,22
ZEY.CD.200	200	3,00	0,26

Ürün Kodu Order Code	Genişlik A Width (mm)	Kalınlık T Thickness (mm)	Ağırlık Weight (kg)
ZEY.SCD.50	50	3,00	0,13
ZEY.SCD.100	100	3,00	0,18
ZEY.SCD.150	150	3,00	0,24
ZEY.SCD.200	200	3,00	0,28



\* Pregalvaniz / Pregalvanized

\* Sıcak Daldırma Galvaniz / Hot-dip galvanized

\* Ürün ağırlıkları yaklaşık değerlerdir.  $\pm$  %10 değişim gösterebilir.  
 Product weights are approximate  $\pm$  %10 may change.

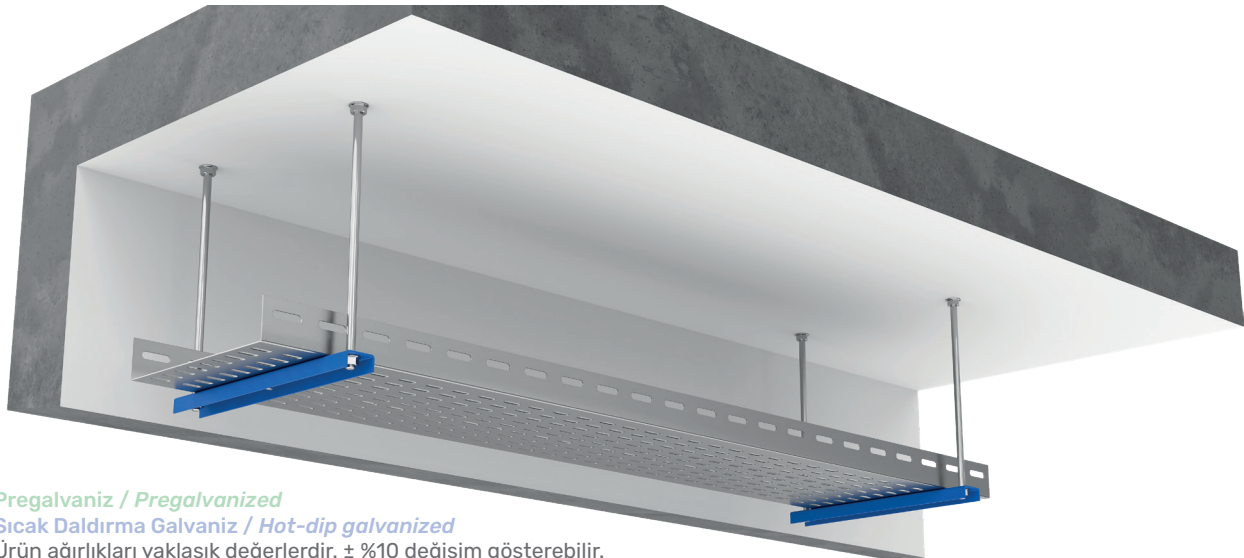
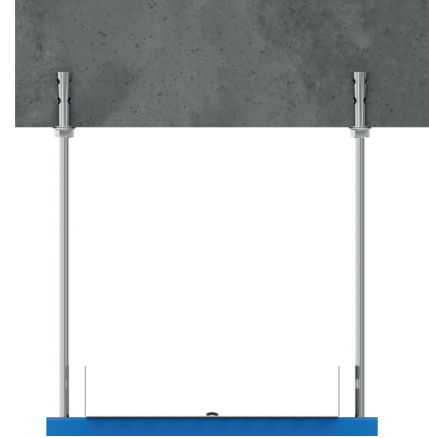
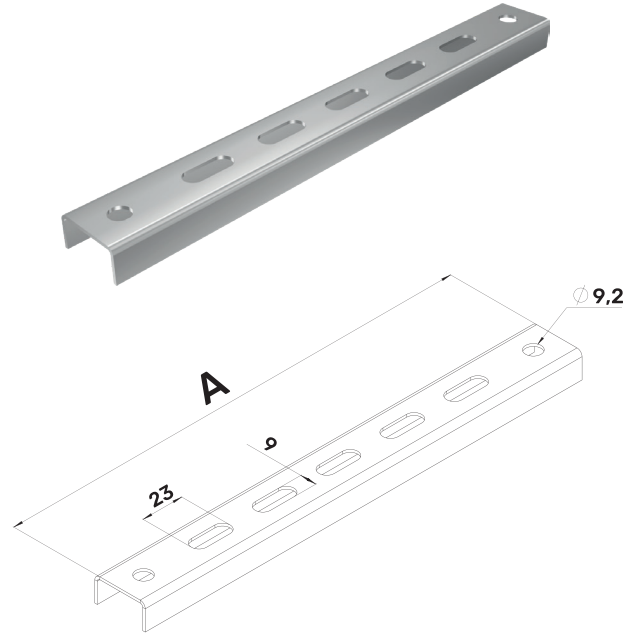
\* Lütfen siparişlerinizde ürün kodu ve kaplama şeklini belirtiniz.

Please specify the product code and coating method (hot-dip galvanized or pre-galvanized) in your orders.

**U TİPİ TAŞIYICILAR**  
 U TYPE BOLT - NUTS SUPPORTS

Ürün Kodu Order Code	Genişlik A Width (mm)	Kalınlık T Thichness (mm)	Ağırlık Weight (kg)
ZEY.TUT.100	160	1,50	0,09
ZEY.TUT.150	210	1,50	0,12
ZEY.TUT.200	260	1,50	0,15
ZEY.TUT.250	310	1,50	0,18
ZEY.TUT.300	360	1,50	0,21
ZEY.TUT.400	460	1,50	0,26
ZEY.TUT.500	560	1,50	0,32
ZEY.TUT.600	660	1,50	0,38

Ürün Kodu Order Code	Genişlik A Width (mm)	Kalınlık T Thichness (mm)	Ağırlık Weight (kg)
ZEY.STUT.100	160	1,50	0,09
ZEY.STUT.150	210	1,50	0,12
ZEY.STUT.200	260	1,50	0,15
ZEY.STUT.250	310	1,50	0,18
ZEY.STUT.300	360	1,50	0,21
ZEY.STUT.400	460	1,50	0,27
ZEY.STUT.500	560	1,50	0,33
ZEY.STUT.600	660	1,50	0,39



\* Pregalvaniz / Pregalvanized

\* Sıcak Daldırma Galvaniz / Hot-dip galvanized

\* Ürün ağırlıkları yaklaşık değerlerdir.  $\pm$  %10 değişim gösterebilir.  
 Product weights are approximate  $\pm$  %10 may change.

\* Lütfen siparişlerinizde ürün kodu ve kaplama şeklini belirtiniz.

Please specify the product code and coating method (hot-dip galvanized or pre-galvanized) in your orders.