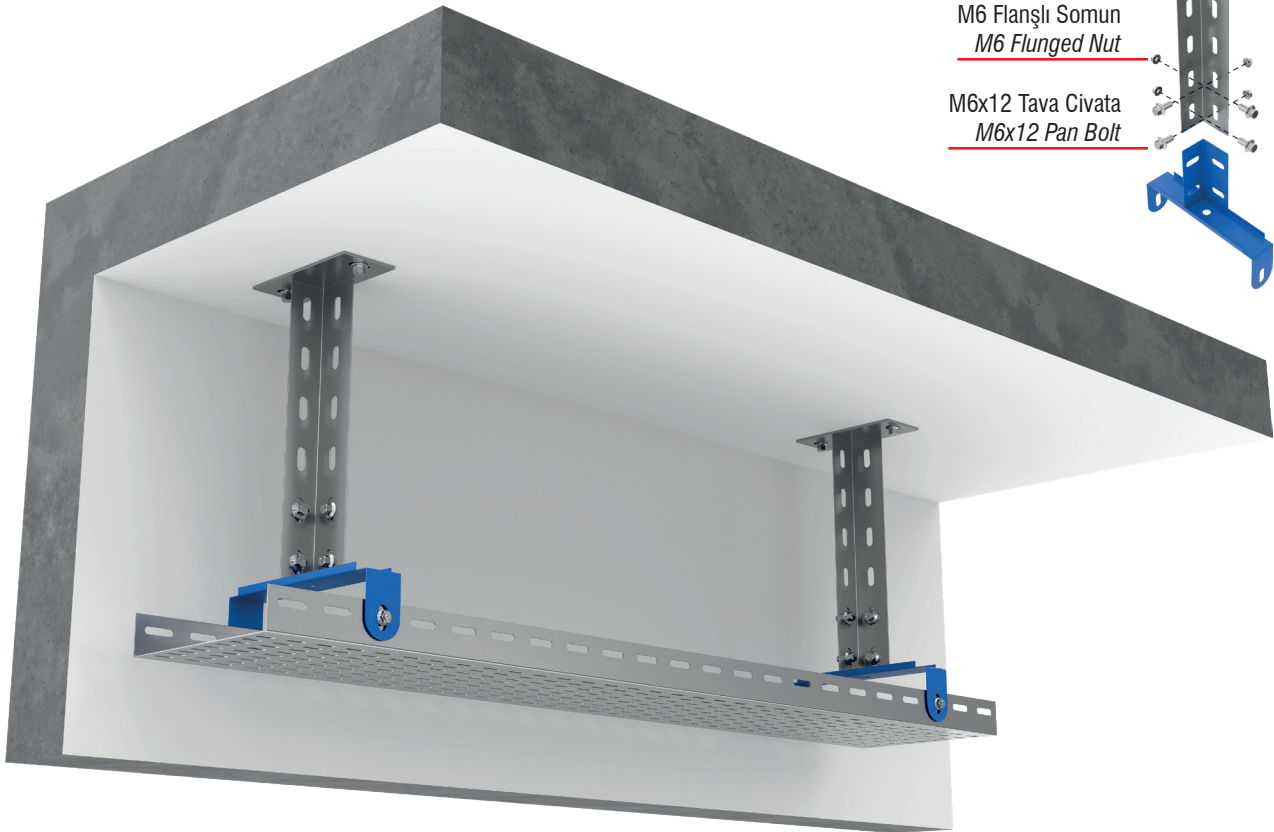
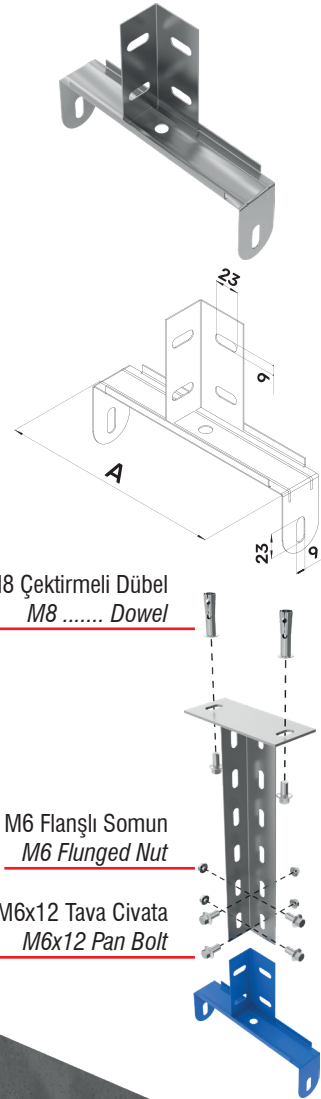


**U TİPİ TAŞIYICILAR**
**U TYPE BOLT - NUTS SUPPORTS**

Ürün Kodu Order Code	Genişlik A Width (mm)	Kalınlık T Thickness (mm)	Yükseklik H Height (mm)	Ağırlık Weight (kg)
ZEY.KKUK.50	50	1,20	60	0,24
ZEY.KKUK.100	100	1,20	60	0,26
ZEY.KKUK.150	150	1,20	60	0,29
ZEY.KKUK.200	200	1,50	60	0,35

Ürün Kodu Order Code	Genişlik A Width (mm)	Kalınlık T Thickness (mm)	Yükseklik H Height (mm)	Ağırlık Weight (kg)
ZEY.SKKUK.50	50	1,20	60	0,24
ZEY.SKKUK.100	100	1,20	60	0,26
ZEY.SKKUK.150	150	1,20	60	0,29
ZEY.SKKUK.200	200	1,50	60	0,35



\* Pregalvaniz / Pregalvanized

\* Sıcak Daldırma Galvaniz / Hot-dip galvanized

\* Ürün ağırlıkları yaklaşık değerlerdir.  $\pm$  %10 değişim gösterebilir.

Product weights are approximate  $\pm$  %10 may change.

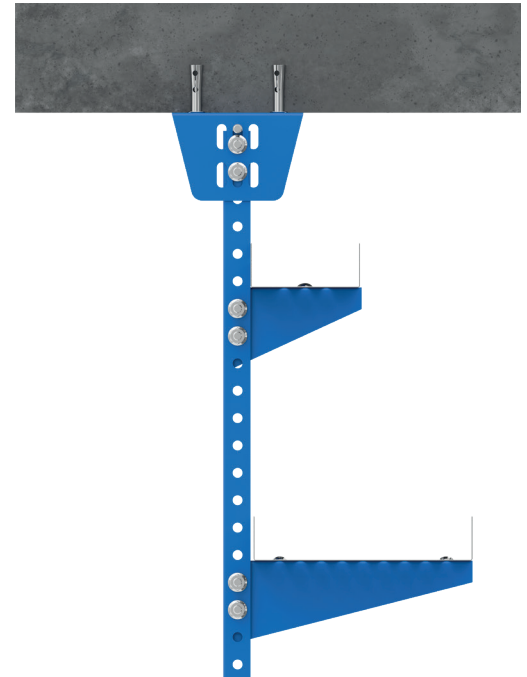
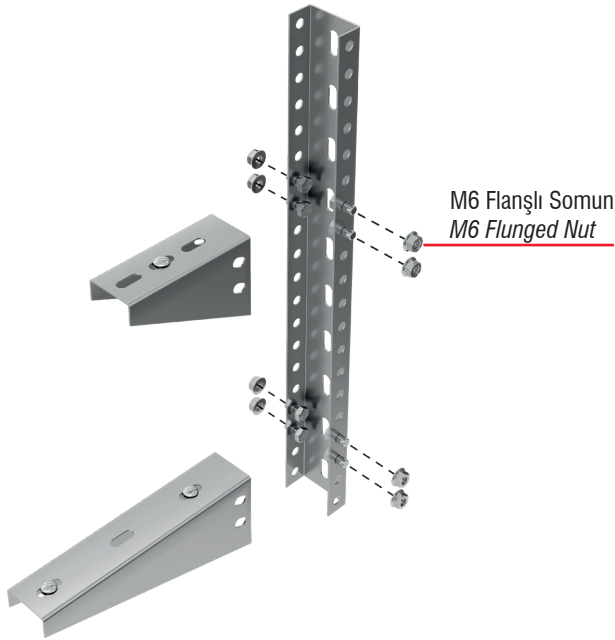
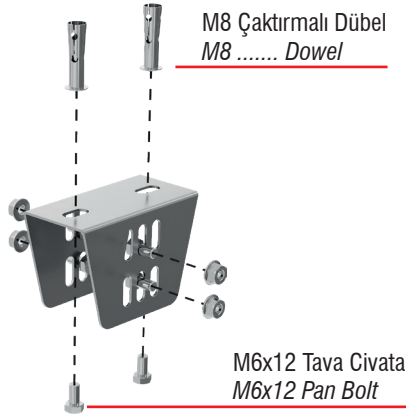
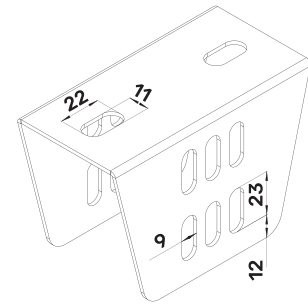
\* Lütfen siparişlerinizde ürün kodu ve kaplama şeklini belirtiniz.

Please specify the product code and coating method (hot-dip galvanized or pre-galvanized) in your orders.

**U DESTEKLER İÇİN TAVAN BAŞLIKLARI**  
 HEAD PLATES FOR U SUPPORTS

Ürün Kodu Order Code	Genişlik A Width (mm)	Kalınlık T Thickness (mm)	Yükseklik H Height (mm)	Ağırlık Weight (kg)
ZEY.UDTB	60	2	80	0,63

Ürün Kodu Order Code	Genişlik A Width (mm)	Kalınlık T Thickness (mm)	Yükseklik H Height (mm)	Ağırlık Weight (kg)
ZEY.SUDTB	60	2	80	0,64



\* Pregalvaniz / Pregalvanized

\* Sıcak Daldırma Galvaniz / Hot-dip galvanized

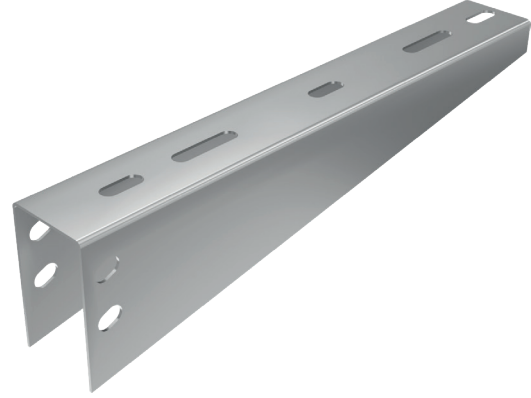
\* Ürün ağırlıkları yaklaşık değerlerdir.  $\pm$  %10 değişim gösterebilir.  
Product weights are approximate  $\pm$  %10 may change.

\* Lütfen siparişlerinizde ürün kodu ve kaplama şeklini belirtiniz.

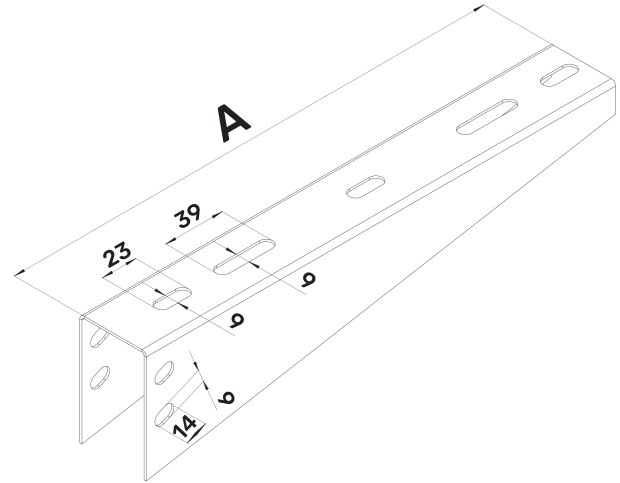
Please specify the product code and coating method (hot-dip galvanized or pre-galvanized) in your orders.

**U DESTEK KONSOLLARI**  
 U BRACKETS

Ürün Kodu Order Code	Genişlik A Width (mm)	Kalınlık T Thickness (mm)	Ağırlık Weight (kg)
ZEY.UDK.50	75	1,50	0,11
ZEY.UDK.100	125	1,50	0,19
ZEY.UDK.150	175	1,50	0,27
ZEY.UDK.200	225	1,50	0,35
ZEY.UDK.250	275	1,50	0,43
ZEY.UDK.300	325	1,50	0,51
ZEY.UDK.400	425	2,00	0,89
ZEY.UDK.500	525	2,00	1,10
ZEY.UDK.600	625	2,00	1,32



Ürün Kodu Order Code	Genişlik A Width (mm)	Kalınlık T Thickness (mm)	Ağırlık Weight (kg)
ZEY.SUDK.50	75	1,50	0,11
ZEY.SUDK.100	125	1,50	0,19
ZEY.SUDK.150	175	1,50	0,27
ZEY.SUDK.200	225	1,50	0,36
ZEY.SUDK.250	275	1,50	0,43
ZEY.SUDK.300	325	1,50	0,51
ZEY.SUDK.400	425	2,00	0,91
ZEY.SUDK.500	525	2,00	1,13
ZEY.SUDK.600	625	2,00	1,35



\* Pregalvaniz / Pregalvanized

\* Sıcak Daldırma Galvaniz / Hot-dip galvanized

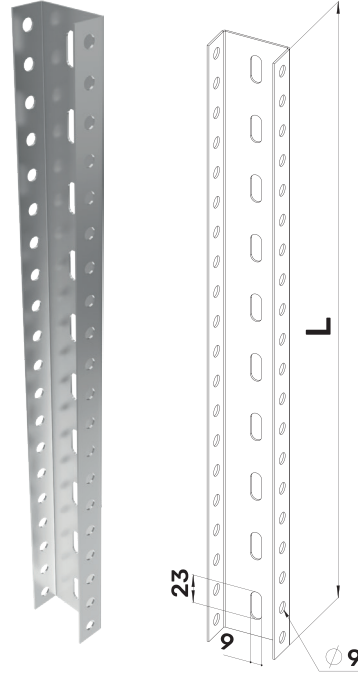
\* Ürün ağırlıkları yaklaşık değerlerdir.  $\pm$  %10 değişim gösterebilir.  
 Product weights are approximate  $\pm$  %10 may change.

\* Lütfen siparişlerinizde ürün kodu ve kaplama şeklini belirtiniz.

Please specify the product code and coating method (hot-dip galvanized or pre-galvanized) in your orders.

**U DESTEKLER**  
 U SUPPORTS

Ürün Kodu Order Code	Uzunluk L Length (mm)	Kalınlık T Thickness (mm)	Ağırlık Weight (kg)
ZEY.UD.100	100	1,50	0,11
ZEY.UD.200	200	1,50	0,21
ZEY.UD.300	300	1,50	0,32
ZEY.UD.400	400	1,50	0,43
ZEY.UD.500	500	1,50	0,54
ZEY.UD.600	600	1,50	0,64
ZEY.UD.800	800	1,50	0,86
ZEY.UD.1200	1200	1,50	1,29
ZEY.UD.2400_1,5	2400	1,50	2,58
ZEY.UD.2400	2400	2,00	3,43



Ürün Kodu Order Code	Uzunluk L Length (mm)	Kalınlık T Thickness (mm)	Ağırlık Weight (kg)
ZEY.SUD.100	100	1,50	0,11
ZEY.SUD.200	200	1,50	0,22
ZEY.SUD.300	300	1,50	0,32
ZEY.SUD.400	400	1,50	0,43
ZEY.SUD.500	500	1,50	0,54
ZEY.SUD.600	600	1,50	0,65
ZEY.SUD.800	800	1,50	0,87
ZEY.SUD.1200	1200	1,50	1,30
ZEY.SUD.2400_1,5	2400	1,50	2,60
ZEY.SUD.2400	2400	2,00	3,52



\* Pregalvaniz / Pregalvanized

\* Sıcak Daldırma Galvaniz / Hot-dip galvanized

\* Ürün ağırlıkları yaklaşık değerlerdir.  $\pm$  %10 değişim gösterebilir.  
 Product weights are approximate  $\pm$  %10 may change.

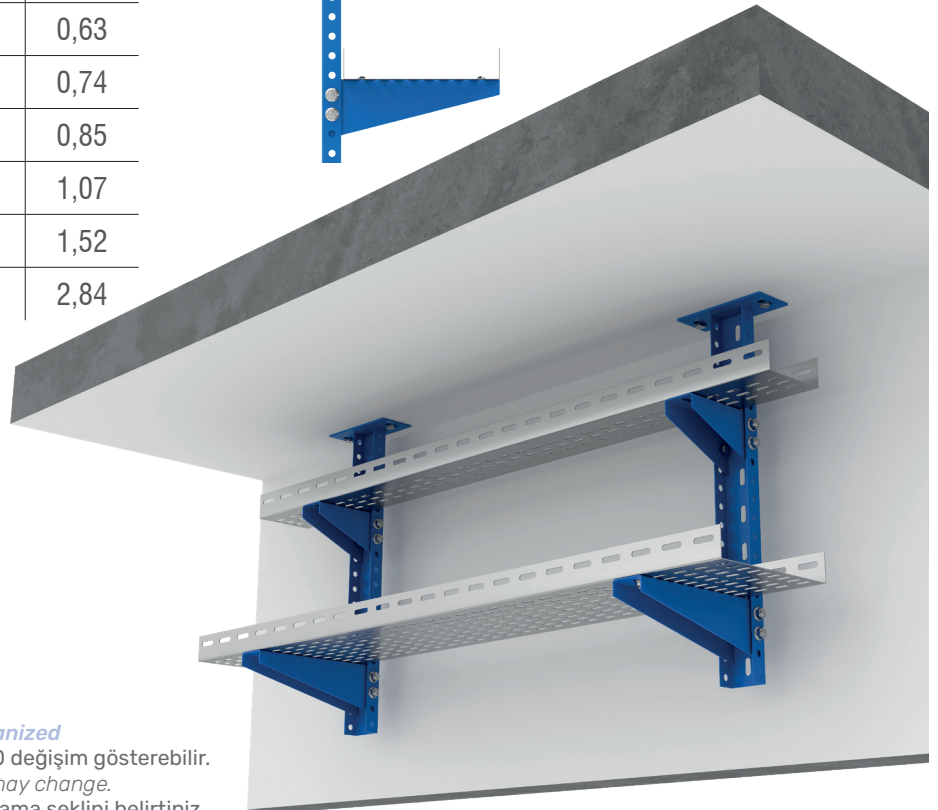
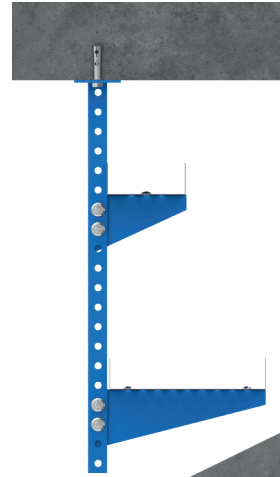
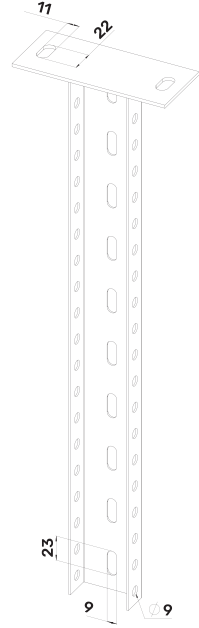
\* Lütfen siparişlerinizde ürün kodu ve kaplama şeklini belirtiniz.

Please specify the product code and coating method (hot-dip galvanized or pre-galvanized) in your orders.

**TAVAN BAŞLIKLILU DESTEKLER**  
 U SUPPORTS WITH CEILING UNIT

Ürün Kodu Order Code	Uzunluk L Length (mm)	Kalınlık T Thickness (mm)	Ağırlık Weight (kg)
ZEY.TUD.100	100	1,50	0,26
ZEY.TUD.200	200	1,50	0,41
ZEY.TUD.300	300	1,50	0,52
ZEY.TUD.400	400	1,50	0,63
ZEY.TUD.500	500	1,50	0,74
ZEY.TUD.600	600	1,50	0,85
ZEY.TUD.800	800	1,50	1,07
ZEY.TUD.1200	1200	1,50	1,50
ZEY.TUD.2400	2400	1,50	2,82

Ürün Kodu Order Code	Uzunluk L Length (mm)	Kalınlık T Thickness (mm)	Ağırlık Weight (kg)
ZEY.STUD.100	100	1,50	0,26
ZEY.STUD.200	200	1,50	0,41
ZEY.STUD.300	300	1,50	0,52
ZEY.STUD.400	400	1,50	0,63
ZEY.STUD.500	500	1,50	0,74
ZEY.STUD.600	600	1,50	0,85
ZEY.STUD.800	800	1,50	1,07
ZEY.STUD.1200	1200	1,50	1,52
ZEY.STUD.2400	2400	1,50	2,84



\* Pregalvaniz / Pregalvanized

\* Sıcak Daldırma Galvaniz / Hot-dip galvanized

\* Ürün ağırlıkları yaklaşık değerlerdir.  $\pm$  %10 değişim gösterebilir.  
 Product weights are approximate  $\pm$  %10 may change.

\* Lütfen siparişlerinizde ürün kodu ve kaplama şeklini belirtiniz.

Please specify the product code and coating method (hot-dip galvanized or pre-galvanized) in your orders.



**TAVAN BAŞLIKLILIK U DESTEKLER**  
 U SUPPORTS WITH CEILING UNIT

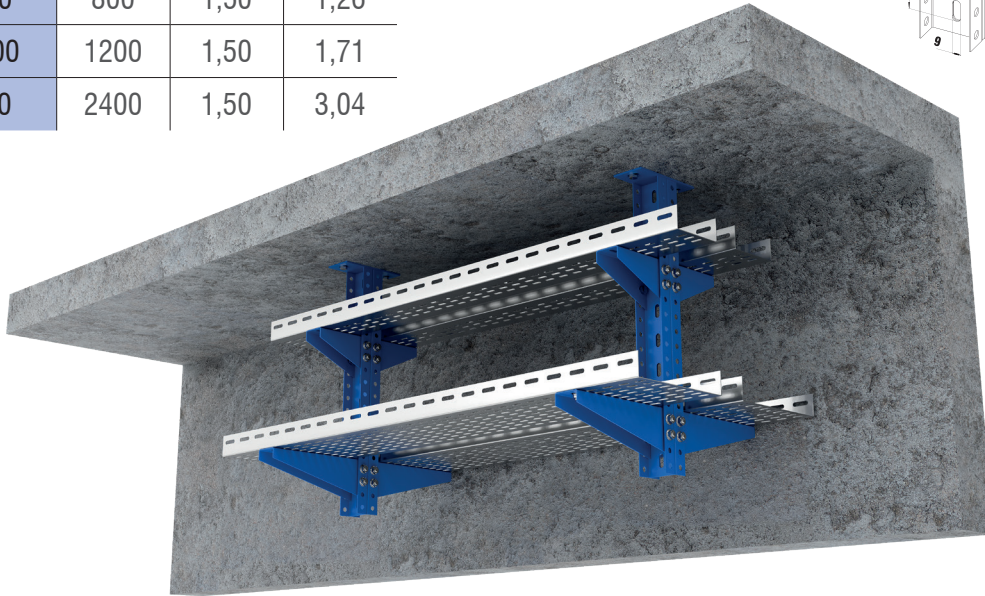
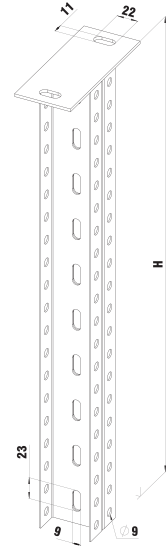
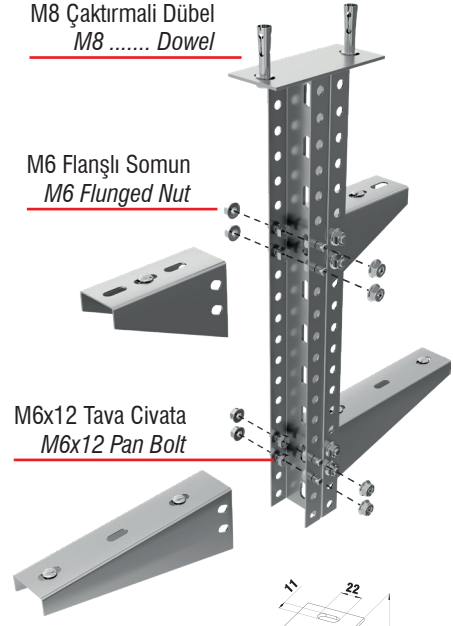
Ürün Kodu Order Code	Uzunluk L Length (mm)	Kalınlık T Thickness (mm)	Ağırlık Weight (kg)
ZEY.TUDC.100	100	1,50	0,45
ZEY.TUDC.200	200	1,50	0,60
ZEY.TUDC.300	300	1,50	0,71
ZEY.TUDC.400	400	1,50	0,82
ZEY.TUDC.500	500	1,50	0,93
ZEY.TUDC.600	600	1,50	1,04
ZEY.TUDC.800	800	1,50	1,25
ZEY.TUDC.1200	1200	1,50	1,69
ZEY.TUDC.2400	2400	1,5	3,01

Ürün Kodu Order Code	Uzunluk L Length (mm)	Kalınlık T Thickness (mm)	Ağırlık Weight (kg)
ZEY.STUDC.100	100	1,50	0,46
ZEY.STUDC.200	200	1,50	0,60
ZEY.STUDC.300	300	1,50	0,71
ZEY.STUDC.400	400	1,50	0,82
ZEY.STUDC.500	500	1,50	0,93
ZEY.STUDC.600	600	1,50	1,04
ZEY.STUDC.800	800	1,50	1,26
ZEY.STUDC.1200	1200	1,50	1,71
ZEY.TUDC.2400	2400	1,50	3,04

M8 Çaktırmalı Dübel  
M8 ..... Dowel

M6 Flanşlı Somun  
M6 Flanged Nut

M6x12 Tava Civata  
M6x12 Pan Bolt



\* Pregalvaniz / Pregalvanized

\* Sıcak Daldırma Galvaniz / Hot-dip galvanized

\* Ürün ağırlıkları yaklaşık değerlerdir. ± %10 değişim gösterebilir.

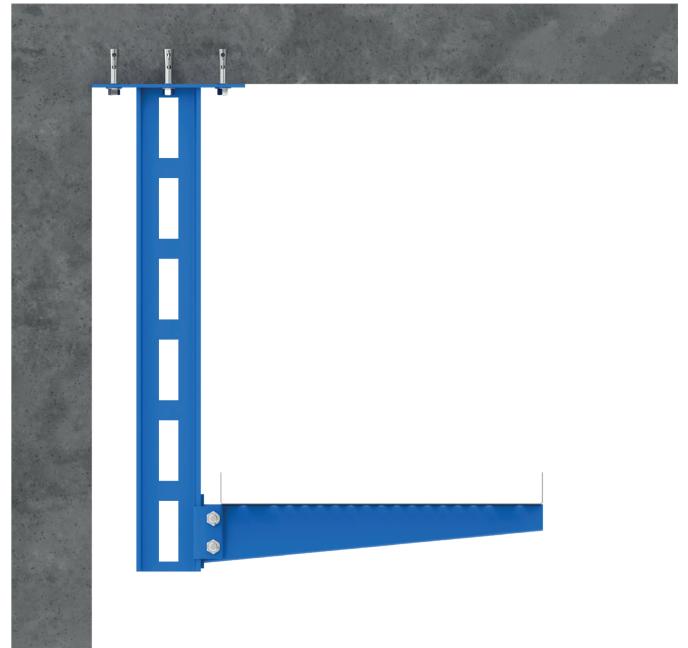
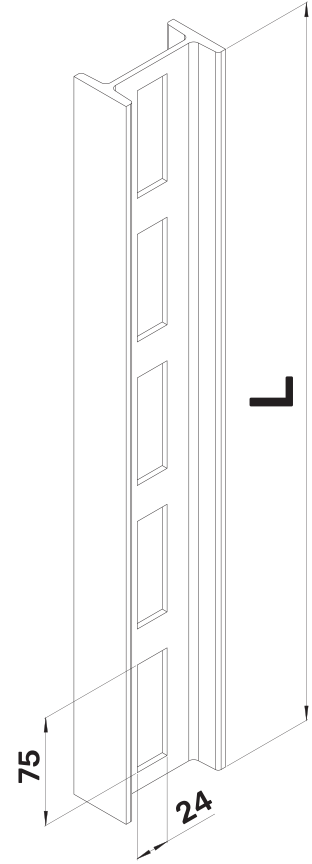
Product weights are approximate ± %10 may change.

\* Lütfen siparişlerinizde ürün kodu ve kaplama şeklini belirtiniz.

Please specify the product code and coating method (hot-dip galvanized or pre-galvanized) in your orders.

**I DESTEKLER**  
 I SUPPORTS

Ürün Kodu Order Code	Uzunluk L Length (mm)	Kalınlık T Thickness (mm)	Yükseklik H Height (mm)	Ağırlık Weight (kg)
ZEY.SID.200	200	3,9	80	1,16
ZEY.SID.300	300	3,9	80	1,74
ZEY.SID.400	400	3,9	80	2,33
ZEY.SID.500	500	3,9	80	2,91
ZEY.SID.600	600	3,9	80	3,49
ZEY.SID.700	700	3,9	80	4,07
ZEY.SID.800	800	3,9	80	4,65
ZEY.SID.900	900	3,9	80	5,23
ZEY.SID.1000	1000	3,9	80	5,81
ZEY.SID.1100	1100	3,9	80	6,39
ZEY.SID.1200	1200	3,9	80	6,98
ZEY.SID.1300	1300	3,9	80	7,56
ZEY.SID.1400	1400	3,9	80	8,14
ZEY.SID.1500	1500	3,9	80	8,72
ZEY.SID.1600	1600	3,9	80	9,30
ZEY.SID.1700	1700	3,9	80	9,88
ZEY.SID.1800	1800	3,9	80	10,46
ZEY.SID.1900	1900	3,9	80	11,04
ZEY.SID.2000	2000	3,9	80	11,63



\* Pregalvaniz / Pregalvanized

\* Sıcak Daldırma Galvaniz / Hot-dip galvanized

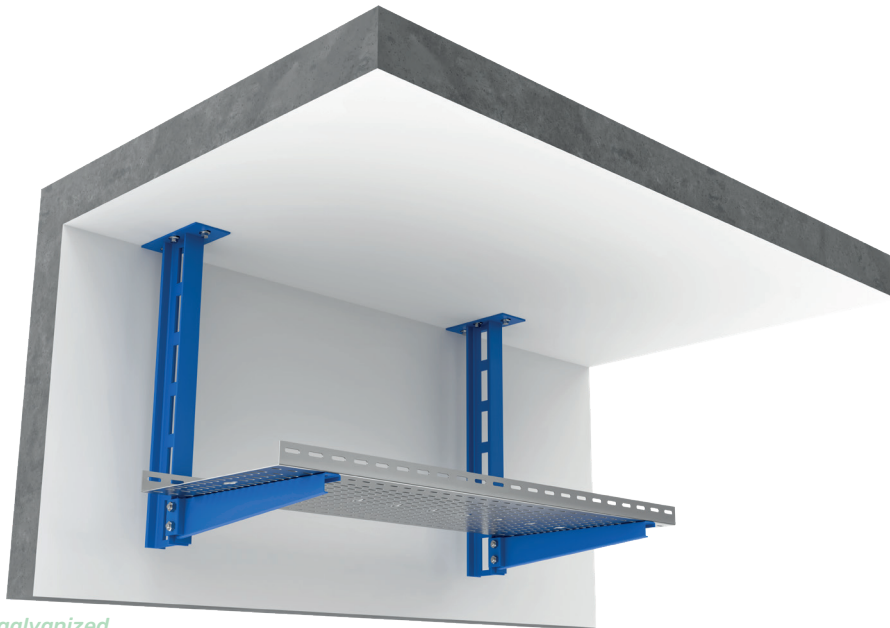
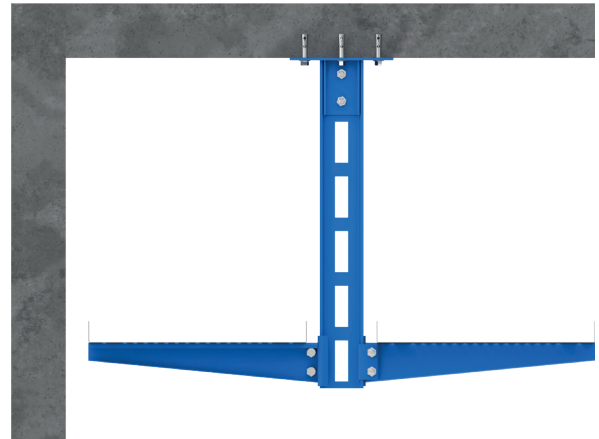
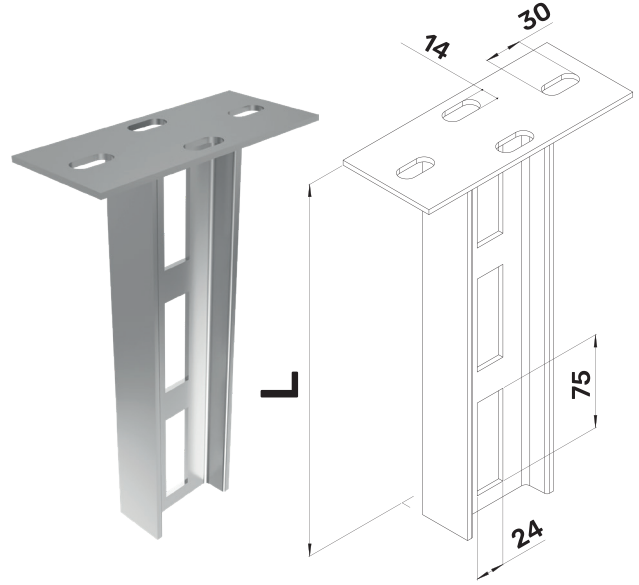
\* Ürün ağırlıkları yaklaşık değerlerdir. ± %10 değişim gösterebilir.  
Product weights are approximate ± %10 may change.

\* Lütfen siparişlerinizde ürün kodu ve kaplama şeklini belirtiniz.

Please specify the product code and coating method (hot-dip galvanized or pre-galvanized) in your orders.

**I TAVAN DESTEKLERİ**  
 I HANGING SUPPORTS (CEILING)

Ürün Kodu Order Code	Uzunluk L Length (mm)	Kalınlık T Thickness (mm)	Yükseklik H Height (mm)	Ağırlık Weight (kg)
ZEY.STID.200	200	3,9	80	1,63
ZEY.STID.300	300	3,9	80	2,21
ZEY.STID.400	400	3,9	80	2,79
ZEY.STID.500	500	3,9	80	3,37
ZEY.STID.600	600	3,9	80	3,95
ZEY.STID.700	700	3,9	80	4,53
ZEY.STID.800	800	3,9	80	5,11
ZEY.STID.900	900	3,9	80	5,70
ZEY.STID.1000	1000	3,9	80	6,28
ZEY.STID.1100	1100	3,9	80	6,86
ZEY.STID.1200	1200	3,9	80	7,44
ZEY.STID.1300	1300	3,9	80	8,02
ZEY.STID.1400	1400	3,9	80	8,60
ZEY.STID.1500	1500	3,9	80	9,18
ZEY.STID.1600	1600	3,9	80	9,76
ZEY.STID.1700	1700	3,9	80	10,35
ZEY.STID.1800	1800	3,9	80	10,93
ZEY.STID.1900	1900	3,9	80	11,51
ZEY.STID.2000	2000	3,9	80	12,09



\* Pregalvaniz / Pregalvanized

\* Sıcak Daldırma Galvaniz / Hot-dip galvanized

\* Ürün ağırlıkları yaklaşık değerlerdir. ± %10 değişim gösterebilir.  
 Product weights are approximate ± %10 may change.

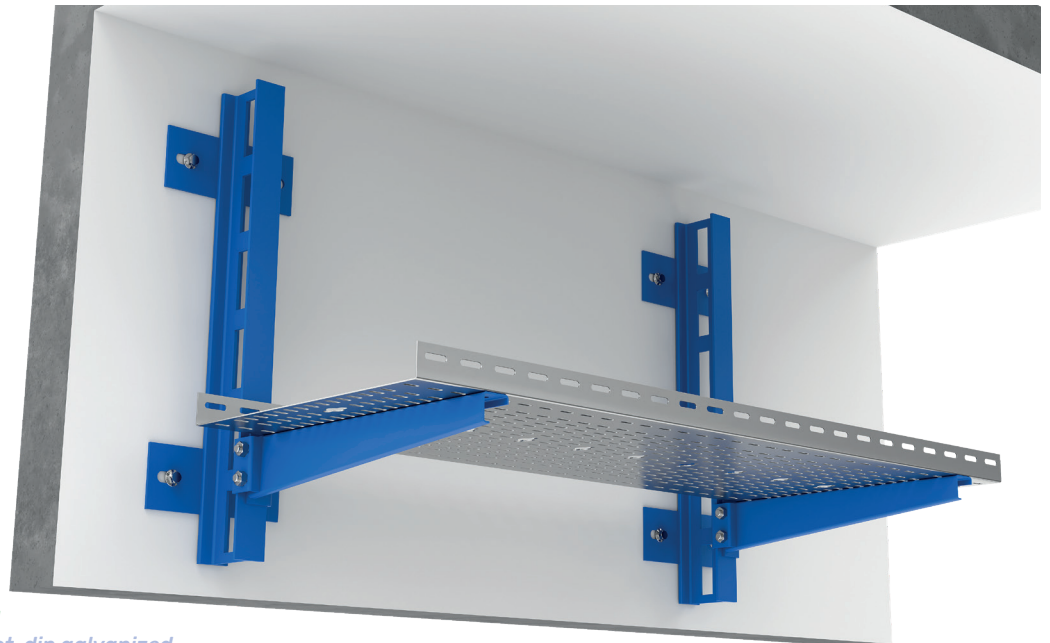
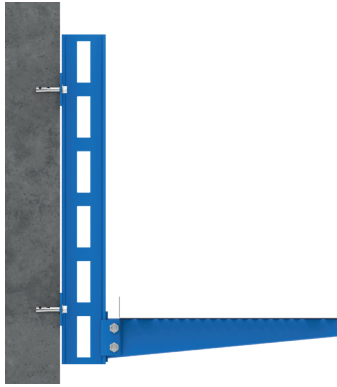
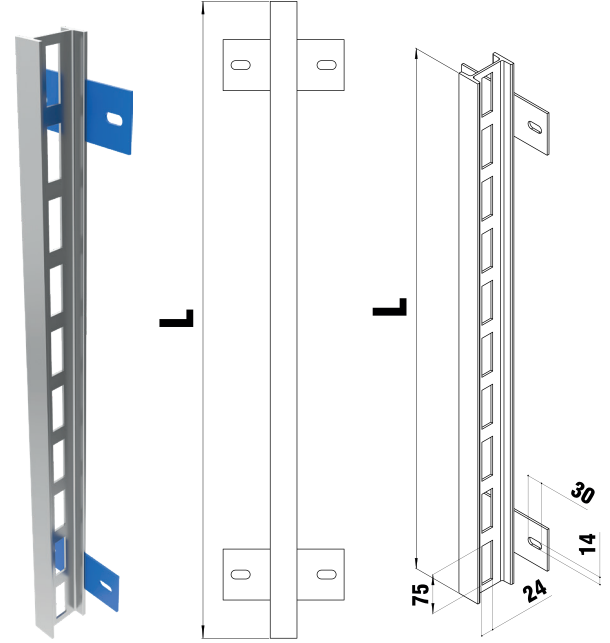
\* Lütfen siparişlerinizde ürün kodu ve kaplama şeklini belirtiniz.

Please specify the product code and coating method (hot-dip galvanized or pre-galvanized) in your orders.



**I DUVAR DESTEKLERİ**  
 I SUPPORT FOR WALL

Ürün Kodu Order Code	Uzunluk L Length (mm)	Kalınlık T Thickness (mm)	Yükseklik H Height (mm)	Ağırlık Weight (kg)
ZEY.SDID.200	200	3,9	80	1,28
ZEY.SDID.300	300	3,9	80	1,86
ZEY.SDID.400	400	3,9	80	2,56
ZEY.SDID.500	500	3,9	80	3,14
ZEY.SDID.600	600	3,9	80	3,72
ZEY.SDID.700	700	3,9	80	4,30
ZEY.SDID.800	800	3,9	80	4,88
ZEY.SDID.900	900	3,9	80	5,46
ZEY.SDID.1000	1000	3,9	80	6,04
ZEY.SDID.1100	1100	3,9	80	6,63
ZEY.SDID.1200	1200	3,9	80	7,21
ZEY.SDID.1300	1300	3,9	80	7,79
ZEY.SDID.1400	1400	3,9	80	8,37
ZEY.SDID.1500	1500	3,9	80	8,95
ZEY.SDID.1600	1600	3,9	80	9,53
ZEY.SDID.1700	1700	3,9	80	10,11
ZEY.SDID.1800	1800	3,9	80	10,70
ZEY.SDID.1900	1900	3,9	80	11,28
ZEY.SDID.2000	2000	3,9	80	11,86



\* Pregalvaniz / Pregalvanized

\* Sıcak Daldırma Galvaniz / Hot-dip galvanized

\* Ürün ağırlıkları yaklaşık değerlerdir.  $\pm$  %10 değişim gösterebilir.  
 Product weights are approximate  $\pm$  %10 may change.

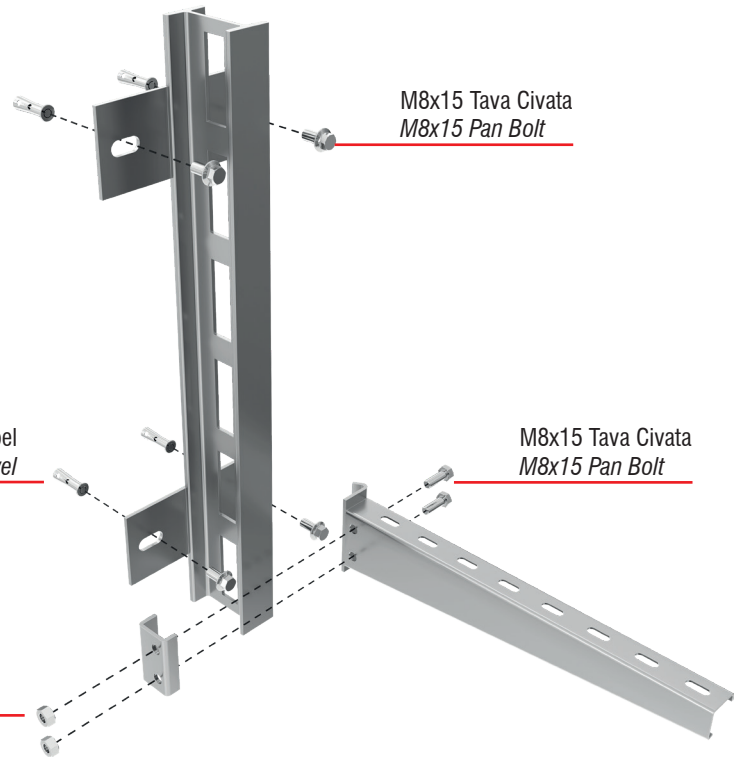
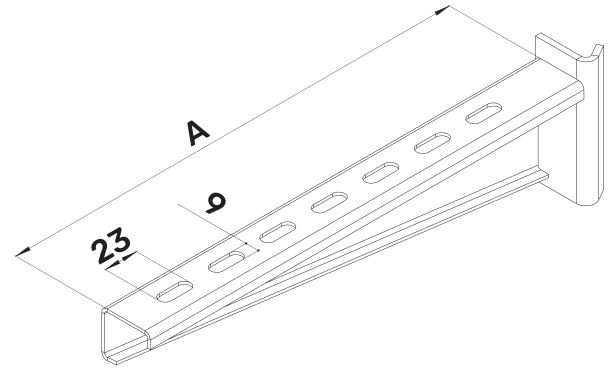
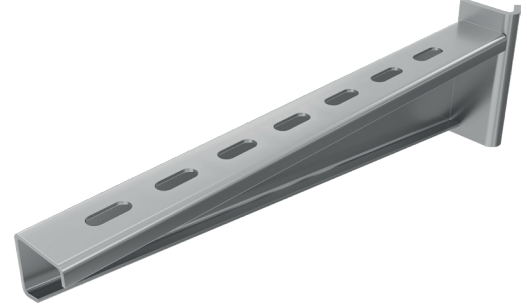
\* Lütfen siparişlerinizde ürün kodu ve kaplama şeklini belirtiniz.

Please specify the product code and coating method (hot-dip galvanized or pre-galvanized) in your orders.

**I VE T DESTEK KONSOLLARI**  
 I - T BRACKETS

Ürün Kodu Order Code	Genişlik A Width (mm)	Kalınlık T Thickness (mm)	Ağırlık Weight (kg)
ZEY.IDK.100	70	2	0,50
ZEY.IDK.150	170	2	0,64
ZEY.IDK.200	220	2	0,80
ZEY.IDK.250	270	2	0,95
ZEY.IDK.300	320	2	1,10
ZEY.IDK.400	420	2	1,40
ZEY.IDK.500	520	2	1,70
ZEY.IDK.600	620	2	2,00

Ürün Kodu Order Code	Genişlik A Width (mm)	Kalınlık T Thickness (mm)	Ağırlık Weight (kg)
ZEY.SIDK.100	70	2	0,51
ZEY.SIDK.150	170	2	0,66
ZEY.SIDK.200	220	2	0,82
ZEY.SIDK.250	270	2	0,98
ZEY.SIDK.300	320	2	1,13
ZEY.SIDK.400	420	2	1,44
ZEY.SIDK.500	520	2	1,74
ZEY.SIDK.600	620	2	2,05



\* Pregalvaniz / Pregalvanized

\* Sıcak Daldırma Galvaniz / Hot-dip galvanized

\* Ürün ağırlıkları yaklaşık değerlerdir.  $\pm$  %10 değişim gösterebilir.  
 Product weights are approximate  $\pm$  %10 may change.

\* Lütfen siparişlerinizde ürün kodu ve kaplama şeklini belirtiniz.

Please specify the product code and coating method (hot-dip galvanized or pre-galvanized) in your orders.

**I DESTEK AKSESUARLARI**  
 I SUPPORTS ACCESSORIES

**Ürün Kodu**  
 Order Code

**Kalınlık T**  
 Thickness  
 (mm)

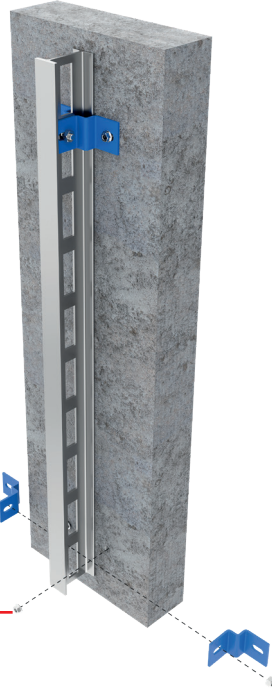
**Ağırlık**  
 Weight  
 (kg)

**ZEY.SIDEK**

3

0,42

**M6x12 Tava Civata**  
 M6x12 Pan Bolt

**M6 Flanşlı Somun**  
 M6 Flanged Nut

**Ürün Kodu**  
 Order Code

**Kalınlık T**  
 Thickness  
 (mm)

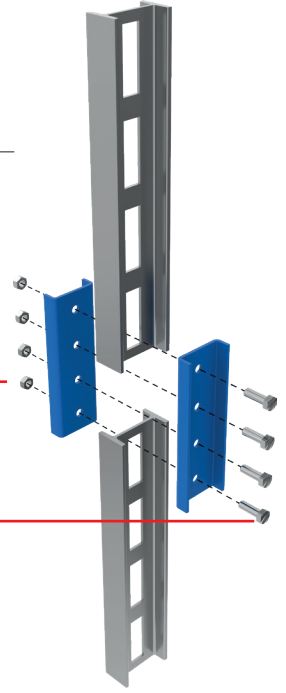
**Ağırlık**  
 Weight  
 (kg)

**ZEY.IDDT**

3

0,19

**M10 Flanşlı Somun**  
 M10 Flanged Nut

**M10x30 Tava Civata**  
 M10x30 Pan Bolt

**Ürün Kodu**  
 Order Code

**Kalınlık T**  
 Thickness  
 (mm)

**Ağırlık**  
 Weight  
 (kg)

**ZEY.IDT**

4

0,34


**Ürün Kodu**  
 Order Code

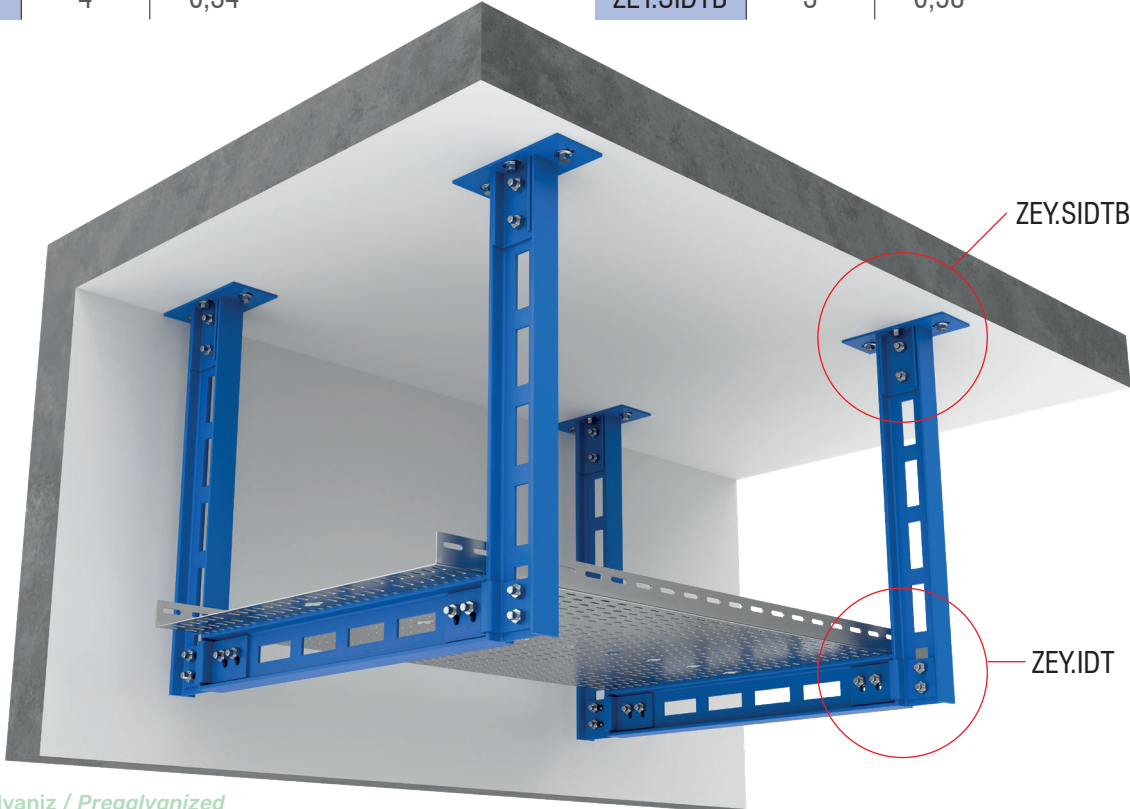
**Kalınlık T**  
 Thickness  
 (mm)

**Ağırlık**  
 Weight  
 (kg)

**ZEY.SIDTB**

3

0,58



ZEY.SIDTB

ZEY.IDT

\* Pregalvaniz / Pregalvanized

\* Sıcak Daldırma Galvaniz / Hot-dip galvanized

 \* Ürün ağırlıkları yaklaşık değerlerdir.  $\pm$  %10 değişim gösterebilir.  
 Product weights are approximate  $\pm$  %10 may change.

\* Lütfen siparişlerinizde ürün kodu ve kaplama şeklini belirtiniz.

Please specify the product code and coating method (hot-dip galvanized or pre-galvanized) in your orders.