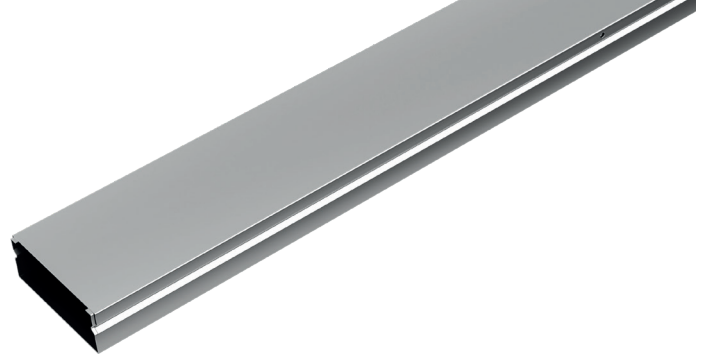
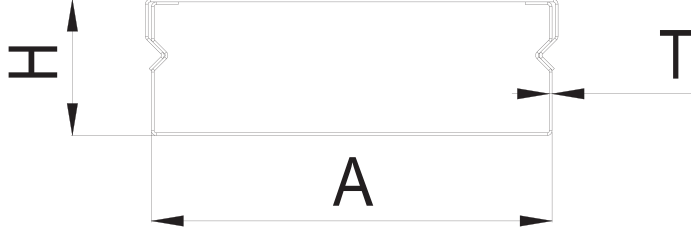


RAY TİPİ KABLO KANALI
 RAIL TYPE CABLE TRAY


Ürün Kodu Order Code	Genişlik A Width (mm)	Kalınlık T Thickness (mm)	Yükseklik H Height (mm)	Ağırlık Weight (kg/m)
ZEY.NKK.100-12-50	100	1,2	50	2,61
ZEY.NKK.100-15-50	100	1,5	50	3,26
ZEY.NKK.100-20-50	100	2	50	4,35
ZEY.NKK.150-12-50	150	1,2	50	3,20
ZEY.NKK.150-15-50	150	1,5	50	4,00
ZEY.NKK.150-20-50	150	2	50	5,33
ZEY.NKK.200-12-50	200	1,2	50	3,79
ZEY.NKK.200-15-50	200	1,5	50	4,73
ZEY.NKK.200-20-50	200	2	50	6,31
ZEY.NKK.250-12-50	250	1,2	50	4,38
ZEY.NKK.250-15-50	250	1,5	50	5,47
ZEY.NKK.250-20-50	250	2	50	7,29
ZEY.NKK.300-12-50	300	1,2	50	4,96
ZEY.NKK.300-15-50	300	1,5	50	6,21
ZEY.NKK.300-20-50	300	2	50	8,27
ZEY.NKK.400-12-50	400	1,2	50	6,14
ZEY.NKK.400-15-50	400	1,5	50	7,68
ZEY.NKK.400-20-50	400	2	50	10,24
ZEY.NKK.500-15-50	500	1,5	50	9,15
ZEY.NKK.500-20-50	500	2	50	12,20
ZEY.NKK.600-15-50	600	1,5	50	10,62
ZEY.NKK.600-20-50	600	2	50	14,16

Ürün Kodu Order Code	Genişlik A Width (mm)	Kalınlık T Thickness (mm)	Yükseklik H Height (mm)	Ağırlık Weight (kg/m)
ZEY.SNKK.100-12-50	100	1,2	50	2,58
ZEY.SNKK.100-15-50	100	1,5	50	3,29
ZEY.SNKK.100-20-50	100	2	50	4,46
ZEY.SNKK.150-12-50	150	1,2	50	3,17
ZEY.SNKK.150-15-50	150	1,5	50	4,03
ZEY.SNKK.150-20-50	150	2	50	5,47
ZEY.SNKK.200-12-50	200	1,2	50	3,75
ZEY.SNKK.200-15-50	200	1,5	50	4,77
ZEY.SNKK.200-20-50	200	2	50	6,47
ZEY.SNKK.250-12-50	250	1,2	50	4,33
ZEY.SNKK.250-15-50	250	1,5	50	5,51
ZEY.SNKK.250-20-50	250	2	50	7,48
ZEY.SNKK.300-12-50	300	1,2	50	4,91
ZEY.SNKK.300-15-50	300	1,5	50	6,26
ZEY.SNKK.300-20-50	300	2	50	8,49
ZEY.SNKK.400-12-50	400	1,2	50	6,08
ZEY.SNKK.400-15-50	400	1,5	50	7,74
ZEY.SNKK.400-20-50	400	2	50	10,50
ZEY.SNKK.500-15-50	500	1,5	50	9,22
ZEY.SNKK.500-20-50	500	2	50	12,52
ZEY.SNKK.600-15-50	600	1,5	50	10,71
ZEY.SNKK.600-20-50	600	2	50	14,53

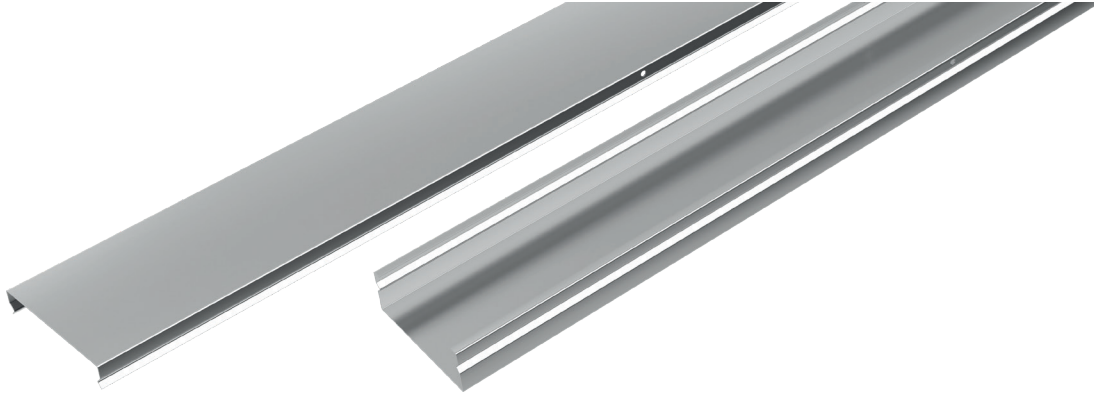
* Pregalvaniz / Pregalvanized

* Sıcak Daldırma Galvaniz / Hot-dip galvanized

* Ürün ağırlıkları yaklaşık değerlerdir. ± %10 değişim gösterebilir.
Product weights are approximate ± %10 may change.

* Lütfen siparişlerinizde ürün kodu ve kaplama şeklini belirtiniz.

Please specify the product code and coating method (hot-dip galvanized or pre-galvanized) in your orders.



Ürün Kodu Order Code	Genişlik A Width (mm)	Kalınlık T Thickness (mm)	Yükseklik H Height (mm)	Ağırlık Weight (kg/m)	Ürün Kodu Order Code	Genişlik A Width (mm)	Kalınlık T Thickness (mm)	Yükseklik H Height (mm)	Ağırlık Weight (kg/m)
ZEY.NKKG.100-1,2	100	1,2	20	1,94	ZEY.SNKGG.100-1,2	100	1,2	20	1,92
ZEY.NKGG.100-1,5	100	1,5	20	2,42	ZEY.SNKGG.100-1,5	100	1,5	20	2,44
ZEY.NKGG.100-2	100	2	20	3,23	ZEY.SNKGG.100-2	100	2	20	3,32
ZEY.NKGG.150-1,2	150	1,2	20	2,53	ZEY.SNKGG.150-1,2	150	1,2	20	2,50
ZEY.NKGG.150-1,5	150	1,5	20	3,16	ZEY.SNKGG.150-1,5	150	1,5	20	3,19
ZEY.NKGG.150-2	150	2	20	4,22	ZEY.SNKGG.150-2	150	2	20	4,33
ZEY.NKGG.200-1,2	200	1,2	20	3,12	ZEY.SNKGG.200-1,2	200	1,2	20	3,09
ZEY.NKGG.200-1,5	200	1,5	20	3,90	ZEY.SNKGG.200-1,5	200	1,5	20	3,93
ZEY.NKGG.200-2	200	2	20	5,20	ZEY.SNKGG.200-2	200	2	20	5,33
ZEY.NKGG.250-1,2	250	1,2	20	3,71	ZEY.SNKGG.250-1,2	250	1,2	20	3,67
ZEY.NKGG.250-1,5	250	1,5	20	4,64	ZEY.SNKGG.250-1,5	250	1,5	20	4,67
ZEY.NKGG.250-2	250	2	20	6,18	ZEY.SNKGG.250-2	250	2	20	6,34
ZEY.NKGG.300-1	300	1	20	3,58	ZEY.SNKGG.300-1	300	1	20	4,26
ZEY.NKGG.300-1,2	300	1,2	20	4,30	ZEY.SNKGG.300-1,2	300	1,2	20	5,42
ZEY.NKGG.300-1,5	300	1,5	20	5,38	ZEY.SNKGG.300-1,5	300	1,5	20	7,35
ZEY.NKGG.300-2	300	2	20	7,17	ZEY.SNKGG.300-2	300	2	20	7,74
ZEY.NKGG.400-1,2	400	1,2	20	5,48	ZEY.SNKGG.400-1,2	400	1,2	20	5,43
ZEY.NKGG.400-1,5	400	1,5	20	6,85	ZEY.SNKGG.400-1,5	400	1,5	20	6,91
ZEY.NKGG.400-2	400	2	20	9,13	ZEY.SNKGG.400-2	400	2	20	9,37
ZEY.NKGG.500-1,5	500	1,5	20	8,33	ZEY.SNKGG.500-1,5	500	1,5	20	8,39
ZEY.NKGG.500-2	500	2	20	11,10	ZEY.SNKGG.500-2	500	2	20	11,39
ZEY.NKGG.600-1,5	600	1,5	20	9,12	ZEY.SNKGG.600-1,5	600	1,5	20	9,19
ZEY.NKGG.600-2	600	2	20	14,12	ZEY.SNKGG.600-2	600	2	20	14,49

* Pregalvaniz / Pregalvanized

* Sıcak Daldırma Galvaniz / Hot-dip galvanized

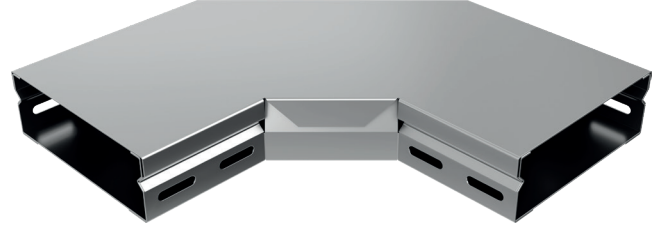
* Ürün ağırlıkları yaklaşık değerlerdir. ± %10 değişim gösterebilir.
Product weights are approximate ± %10 may change.

* Lütfen siparişlerinizde ürün kodu ve kaplama şeklini belirtiniz.

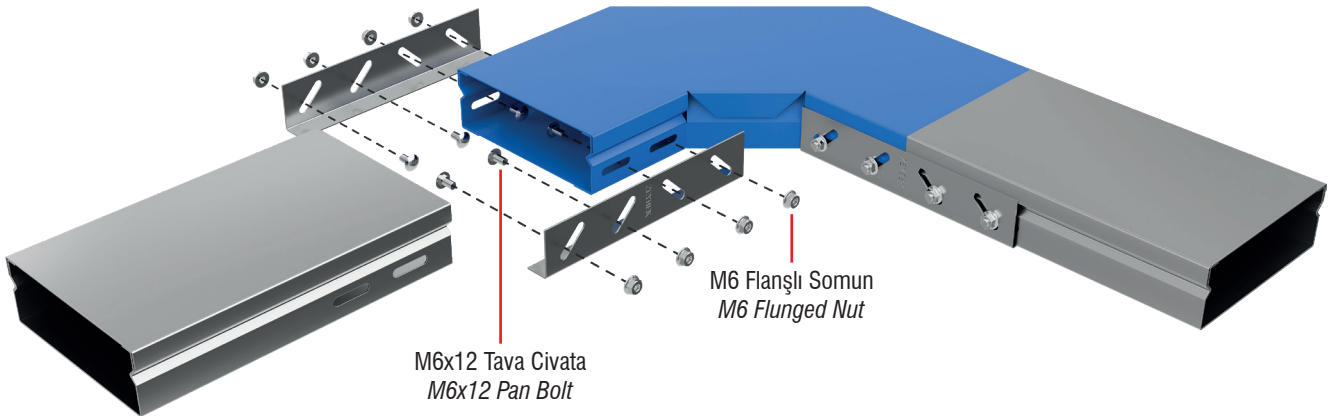
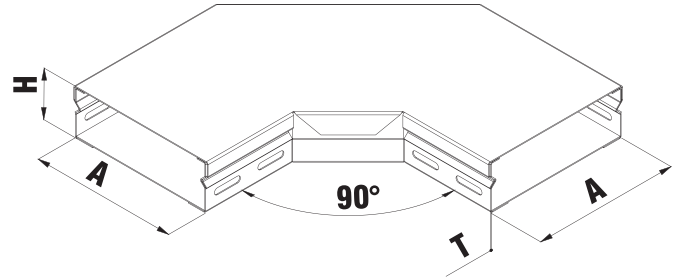
Please specify the product code and coating method (hot-dip galvanized or pre-galvanized) in your orders.

90° DÖNÜŞ ELEMANLARI
HORIZONTAL BENDS 90°

Ürün Kodu Order Code	Genişlik A Width (mm)	Kalınlık T Thickness (mm)	Yükseklik H Height (mm)	Ağırlık Weight (kg)
ZEY.NKK90.100-50	100	1	50	1,39
ZEY.NKK90.150-50	150	1	50	1,93
ZEY.NKK90.200-50	200	1	50	2,55
ZEY.NKK90.250-50	250	1	50	3,24
ZEY.NKK90.300-50	300	1,2	50	4,82
ZEY.NKK90.400-50	400	1,5	50	8,70
ZEY.NKK90.500-50	500	1,5	50	11,84
ZEY.NKK90.600-50	600	1,5	50	15,45



Ürün Kodu Order Code	Genişlik A Width (mm)	Kalınlık T Thickness (mm)	Yükseklik H Height (mm)	Ağırlık Weight (kg)
ZEY.SNKK90.100-50	100	1,5	50	2,10
ZEY.SNKK90.150-50	150	1,5	50	2,91
ZEY.SNKK90.200-50	200	1,5	50	3,85
ZEY.SNKK90.250-50	250	1,5	50	4,90
ZEY.SNKK90.300-50	300	1,5	50	6,07
ZEY.SNKK90.400-50	400	1,5	50	8,77
ZEY.SNKK90.500-50	500	1,5	50	11,94
ZEY.SNKK90.600-50	600	1,5	50	15,58



* Pregalvaniz / Pregalvanized

* Sıcak Daldırma Galvaniz / Hot-dip galvanized

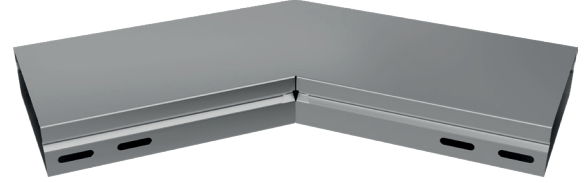
* Ürün ağırlıkları yaklaşık değerlerdir. ± %10 değişim gösterebilir.
Product weights are approximate ± %10 may change.

* Lütfen siparişlerinizde ürün kodu ve kaplama şeklini belirtiniz.

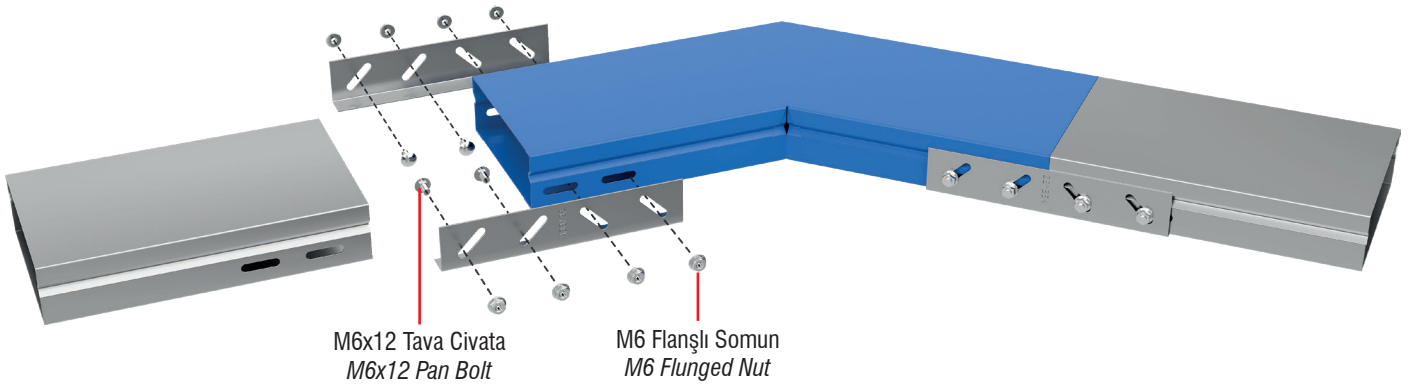
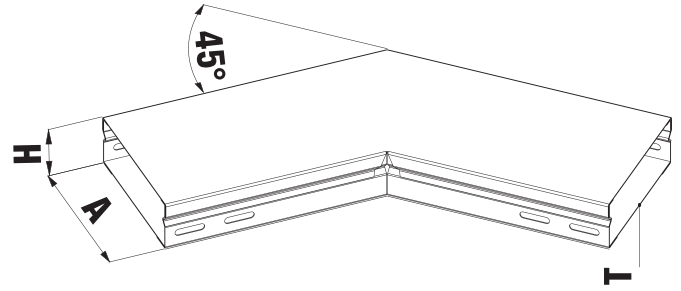
Please specify the product code and coating method (hot-dip galvanized or pre-galvanized) in your orders.

45° DÖNÜŞ ELEMANLARI
HORIZONTAL BENDS 45°

Ürün Kodu Order Code	Genişlik A Width (mm)	Kalınlık T Thickness (mm)	Yükseklik H Height (mm)	Ağırlık Weight (kg)
ZEY.NKK45.100-50	100	1	50	1,21
ZEY.NKK45.150-50	150	1	50	1,67
ZEY.NKK45.200-50	200	1	50	2,20
ZEY.NKK45.250-50	250	1	50	2,79
ZEY.NKK45.300-50	300	1,2	50	4,14
ZEY.NKK45.400-50	400	1,5	50	4,96
ZEY.NKK45.500-50	500	1,5	50	10,10
ZEY.NKK45.600-50	600	1,5	50	13,15



Ürün Kodu Order Code	Genişlik A Width (mm)	Kalınlık T Thickness (mm)	Yükseklik H Height (mm)	Ağırlık Weight (kg)
ZEY.SNKK45.100-50	100	1,5	50	1,83
ZEY.SNKK45.150-50	150	1,5	50	2,53
ZEY.SNKK45.200-50	200	1,5	50	3,33
ZEY.SNKK45.250-50	250	1,5	50	4,23
ZEY.SNKK45.300-50	300	1,5	50	5,22
ZEY.SNKK45.400-50	400	1,5	50	7,51
ZEY.SNKK45.500-50	500	1,5	50	10,18
ZEY.SNKK45.600-50	600	1,5	50	13,25



* Pregalvaniz / Pregalvanized

* Sıcak Daldırma Galvaniz / Hot-dip galvanized

* Ürün ağırlıkları yaklaşık değerlerdir. \pm %10 değişim gösterebilir.
Product weights are approximate \pm %10 may change.

* Lütfen siparişlerinizde ürün kodu ve kaplama şeklini belirtiniz.

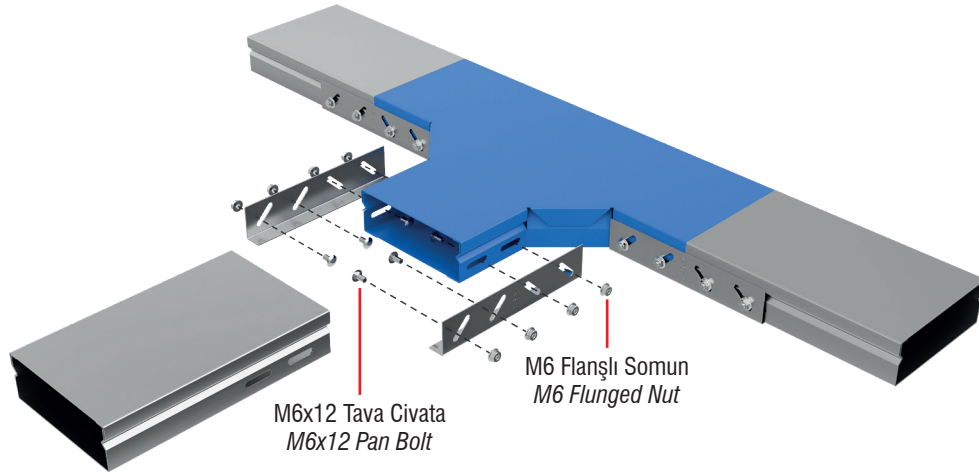
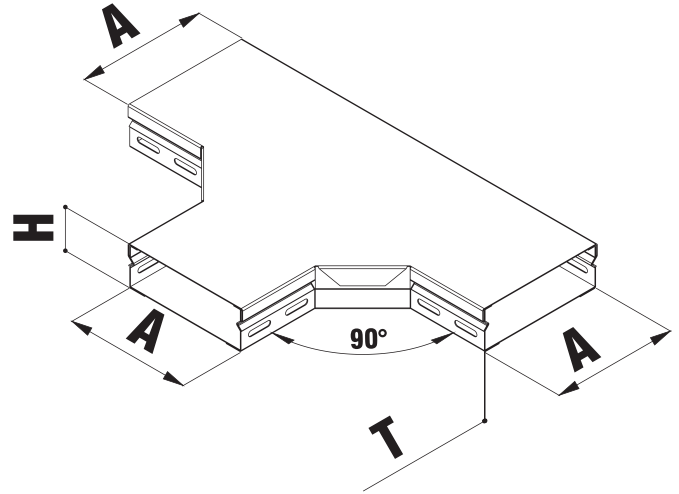
Please specify the product code and coating method (hot-dip galvanized or pre-galvanized) in your orders.

T DÖNÜŞ ELEMANLARI
HORIZONTAL BENDS T

Ürün Kodu Order Code	Genişlik A Width (mm)	Kalınlık T Thichness (mm)	Yükseklik H Height (mm)	Ağırlık Weight (kg)
ZEY.NKKT.100-50	100	1	50	2,23
ZEY.NKKT.150-50	150	1	50	2,90
ZEY.NKKT.200-50	200	1	50	3,73
ZEY.NKKT.250-50	250	1	50	4,55
ZEY.NKKT.300-50	300	1,2	50	6,64
ZEY.NKKT.400-50	400	1,5	50	11,49
ZEY.NKKT.500-50	500	1,5	50	15,14
ZEY.NKKT.600-50	600	1,5	50	19,25



Ürün Kodu Order Code	Genişlik A Width (mm)	Kalınlık T Thichness (mm)	Yükseklik H Height (mm)	Ağırlık Weight (kg)
ZEY.SNKKT.100-50	100	1,5	50	2,74
ZEY.SNKKT.150-50	150	1,5	50	3,69
ZEY.SNKKT.200-50	200	1,5	50	4,75
ZEY.SNKKT.250-50	250	1,5	50	5,93
ZEY.SNKKT.300-50	300	1,5	50	7,23
ZEY.SNKKT.400-50	400	1,5	50	10,18
ZEY.SNKKT.500-50	500	1,5	50	13,60
ZEY.SNKKT.600-50	600	1,5	50	17,50



* Pregalvaniz / Pregalvanized

* Sıcak Daldırma Galvaniz / Hot-dip galvanized

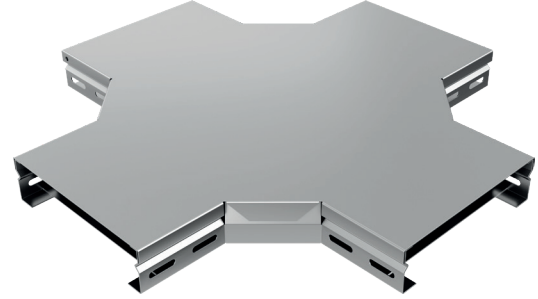
* Ürün ağırlıkları yaklaşık değerlerdir. \pm %10 değişim gösterebilir.
Product weights are approximate \pm %10 may change.

* Lütfen siparişlerinizde ürün kodu ve kaplama şeklini belirtiniz.

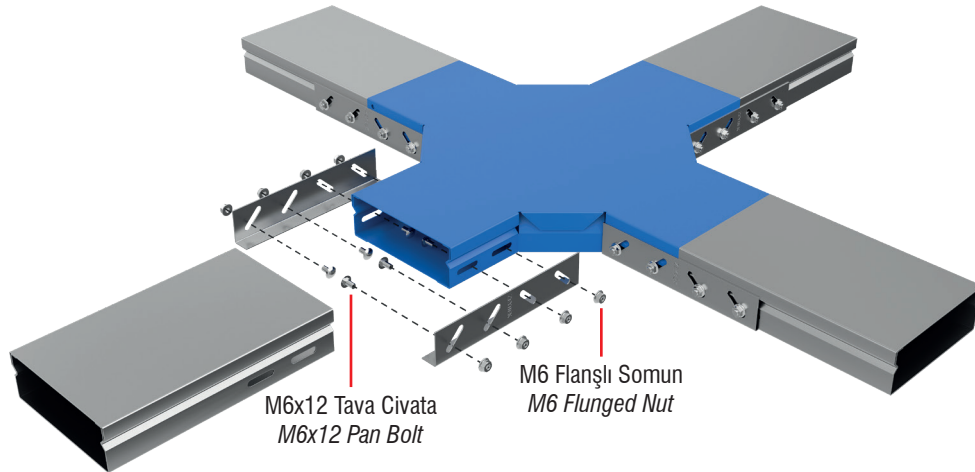
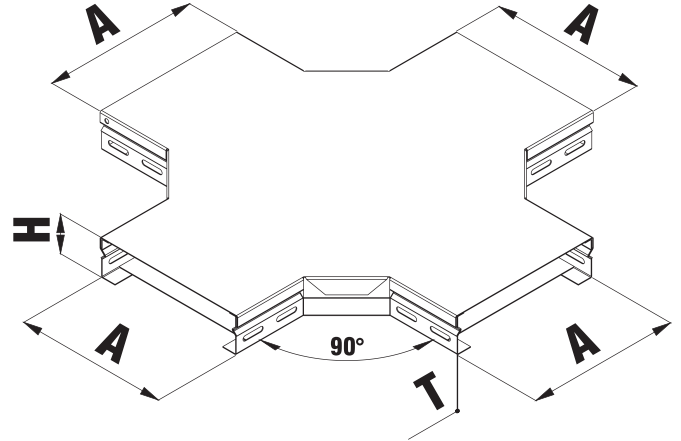
Please specify the product code and coating method (hot-dip galvanized or pre-galvanized) in your orders.

X DÖNÜŞ ELEMANLARI
 HORIZONTAL BENDS X

Ürün Kodu Order Code	Genişlik A Width (mm)	Kalınlık T Thickness (mm)	Yükseklik H Height (mm)	Ağırlık Weight (kg)
ZEY.NKKX.100-50	100	1	50	2,23
ZEY.NKKX.150-50	150	1	50	2,90
ZEY.NKKX.200-50	200	1	50	3,73
ZEY.NKKX.250-50	250	1	50	4,55
ZEY.NKKX.300-50	300	1,2	50	6,64
ZEY.NKKX.400-50	400	1,5	50	11,49
ZEY.NKKX.500-50	500	1,5	50	15,14
ZEY.NKKX.600-50	600	1,5	50	19,25



Ürün Kodu Order Code	Genişlik A Width (mm)	Kalınlık T Thickness (mm)	Yükseklik H Height (mm)	Ağırlık Weight (kg)
ZEY.SNKKX.100-50	100	1,5	50	3,37
ZEY.SNKKX.150-50	150	1,5	50	4,39
ZEY.SNKKX.200-50	200	1,5	50	5,63
ZEY.SNKKX.250-50	250	1,5	50	6,87
ZEY.SNKKX.300-50	300	1,5	50	8,37
ZEY.SNKKX.400-50	400	1,5	50	11,58
ZEY.SNKKX.500-50	500	1,5	50	15,26
ZEY.SNKKX.600-50	600	1,5	50	19,41



* Pregalvaniz / Pregalvanized

* Sıcak Daldırma Galvaniz / Hot-dip galvanized

* Ürün ağırlıkları yaklaşık değerlerdir. \pm %10 değişim gösterebilir.
 Product weights are approximate \pm %10 may change.

* Lütfen siparişlerinizde ürün kodu ve kaplama şeklini belirtiniz.

Please specify the product code and coating method (hot-dip galvanized or pre-galvanized) in your orders.