

Ürün Kodu Order Code	Genişlik A Width (mm)	Kalınlık T Thickness (mm)	Yükseklik H Height (mm)	Ağırlık Weight (kg/m)
ZEY.KM.100-10-50	100	1	50	1,34
ZEY.KM.100-12-50		1,2		1,62
ZEY.KM.100-15-50		1,5		2,03
ZEY.KM.100-20-50		2		2,72
ZEY.KM.150-10-50	150	1	50	1,41
ZEY.KM.150-12-50		1,2		1,70
ZEY.KM.150-15-50		1,5		2,12
ZEY.KM.150-20-50		2		2,85
ZEY.KM.200-10-50	200	1	50	1,47
ZEY.KM.200-12-50		1,2		1,78
ZEY.KM.200-15-50		1,5		2,20
ZEY.KM.200-20-50		2		3,00
ZEY.KM.250-10-50	250	1	50	1,54
ZEY.KM.250-12-50		1,2		1,86
ZEY.KM.250-15-50		1,5		2,29
ZEY.KM.250-20-50		2		3,13
ZEY.KM.300-10-50	300	1	50	1,61
ZEY.KM.300-12-50		1,2		1,95
ZEY.KM.300-15-50		1,5		2,38
ZEY.KM.300-20-50		2		3,27
ZEY.KM.400-10-50	400	1	50	1,74
ZEY.KM.400-12-50		1,2		2,11
ZEY.KM.400-15-50		1,5		2,56
ZEY.KM.400-20-50		2		3,55
ZEY.KM.500-10-50	500	1	50	1,88
ZEY.KM.500-12-50		1,2		2,27
ZEY.KM.500-15-50		1,5		2,74
ZEY.KM.500-20-50		2		3,82
ZEY.KM.600-10-50	600	1	50	2,01
ZEY.KM.600-12-50		1,2		2,43
ZEY.KM.600-15-50		1,5		2,92
ZEY.KM.600-20-50		2		4,09

Ürün Kodu Order Code	Genişlik A Width (mm)	Kalınlık T Thickness (mm)	Yükseklik H Height (mm)	Ağırlık Weight (kg/m)
ZEY.SKM.100-12-50	100	1,2	50	1,60
ZEY.SKM.100-15-50		1,5		2,04
ZEY.SKM.100-20-50		2		2,79
ZEY.SKM.150-12-50	150	1,2	50	1,69
ZEY.SKM.150-15-50		1,5		2,13
ZEY.SKM.150-20-50		2		2,93
ZEY.SKM.200-12-50	200	1,2	50	1,77
ZEY.SKM.200-15-50		1,5		2,22
ZEY.SKM.200-20-50		2		3,07
ZEY.SKM.250-12-50	250	1,2	50	1,85
ZEY.SKM.250-15-50		1,5		1,82
ZEY.SKM.250-20-50		2		1,86
ZEY.SKM.300-12-50	300	1,2	50	1,93
ZEY.SKM.300-15-50		1,5		2,40
ZEY.SKM.300-20-50		2		3,36
ZEY.SKM.400-12-50	400	1,2	50	2,07
ZEY.SKM.400-15-50		1,5		2,66
ZEY.SKM.400-20-50		2		3,50
ZEY.SKM.500-12-50	500	1,2	50	2,25
ZEY.SKM.500-15-50		1,5		2,76
ZEY.SKM.500-20-50		2		3,92
ZEY.SKM.600-12-50	600	1,2	50	2,41
ZEY.SKM.600-15-50		1,5		2,94
ZEY.SKM.600-20-50		2		4,20

\* Pregalvaniz / Pregalvanized

\* Sıcak Daldırma Galvaniz / Hot-dip galvanized

\* Standart uzunluk 2400 mm'dir. Opsiyonel olarak 2500 mm ve 3000 mm yapılabilir.  
Standart length is 2400 mm. 2500 mm and 3000 mm can be made optionally.

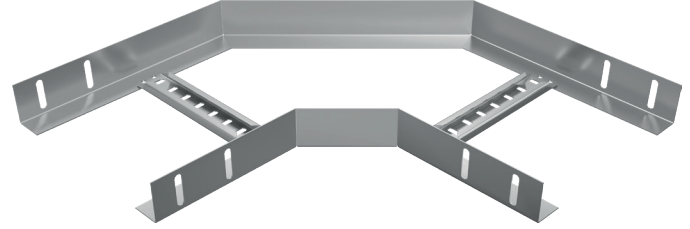
\* Ürün ağırlıkları yaklaşık değerlerdir. ± %10 değişim gösterebilir.  
Product weights are approximate ± %10 may change.

\* Lütfen siparişlerinizde ürün kodu ve kaplama şeklini belirtiniz.

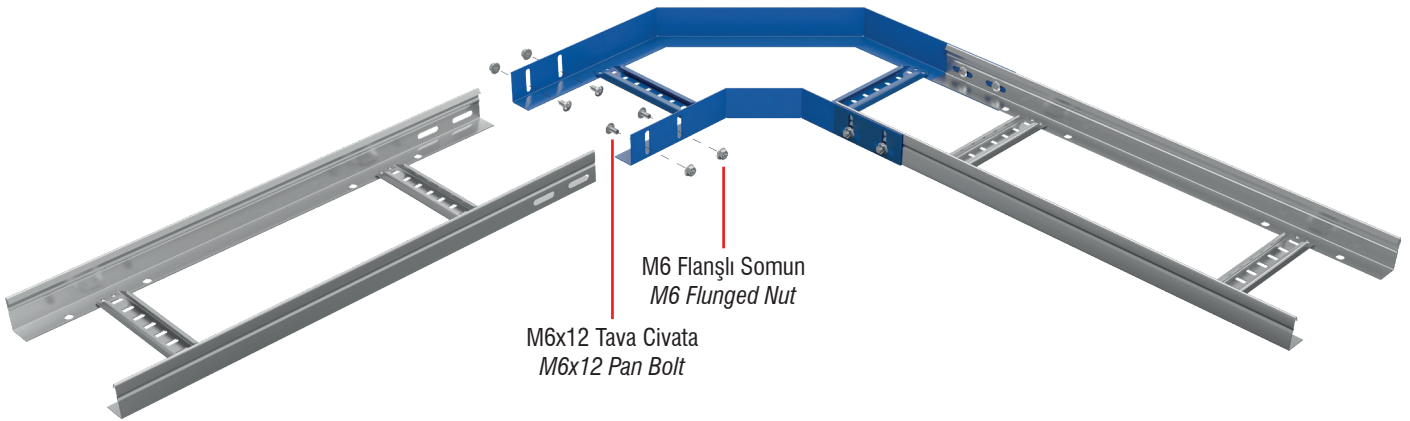
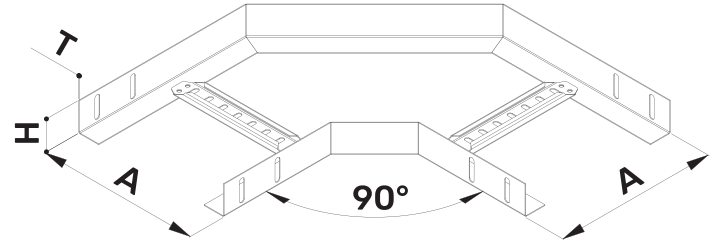
Please specify the product code and coating method (hot-dip galvanized or pre-galvanized) in your orders.

**90° DÖNÜŞ ELEMANLARI**  
**HORIZONTAL BENDS 90°**

Ürün Kodu	Genişlik A (mm)	Kalınlık T (mm)	Yükseklik H (mm)	Ağırlık (kg)
ZEY.KM90.100-50	100	1	50	0,59
ZEY.KM90.150-50	150	1	50	0,68
ZEY.KM90.200-50	200	1	50	0,77
ZEY.KM90.250-50	250	1	50	0,86
ZEY.KM90.300-50	300	1,2	50	1,40
ZEY.KM90.400-50	400	1,5	50	2,54
ZEY.KM90.500-50	500	1,5	50	2,95
ZEY.KM90.600-50	600	1,5	50	3,35



Ürün Kodu	Genişlik A (mm)	Kalınlık T (mm)	Yükseklik H (mm)	Ağırlık (kg)
ZEY.SKM90.100-50	100	1,5	50	0,89
ZEY.SKM90.150-50	150	1,5	50	1,03
ZEY.SKM90.200-50	200	1,5	50	1,17
ZEY.SKM90.250-50	250	1,5	50	1,30
ZEY.SKM90.300-50	300	1,5	50	1,76
ZEY.SKM90.400-50	400	1,5	50	2,56
ZEY.SKM90.500-50	500	1,5	50	2,97
ZEY.SKM90.600-50	600	1,5	50	3,38



\* Pregalvaniz / Pregalvanized

\* Sıcak Daldırma Galvaniz / Hot-dip galvanized

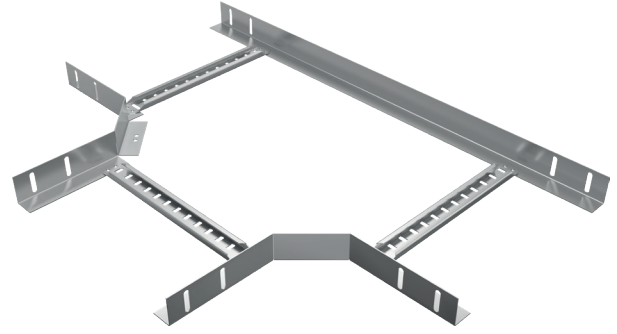
\* Ürün ağırlıkları yaklaşık değerlerdir. ± %10 değişim gösterebilir.  
 Product weights are approximate ± %10 may change.

\* Lütfen siparişlerinizde ürün kodu ve kaplama şeklini belirtiniz.

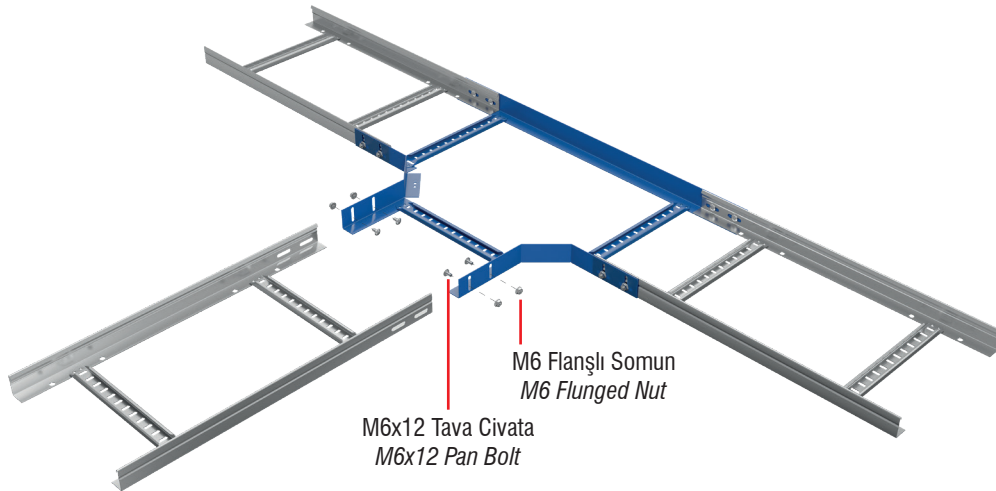
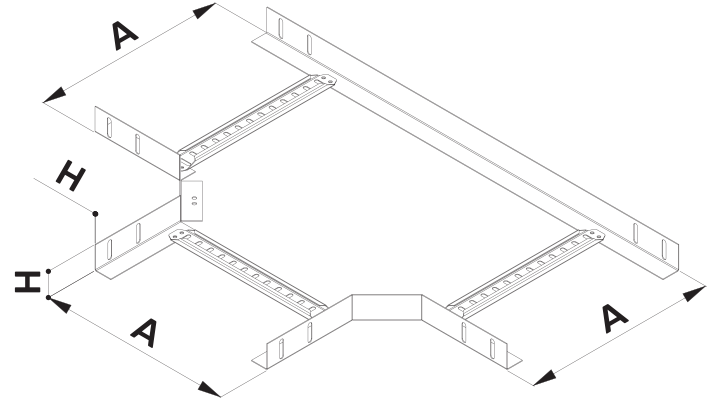
Please specify the product code and coating method (hot-dip galvanized or pre-galvanized) in your orders.

**T DÖNÜŞ ELEMANLARI**  
*HORIZONTAL TEES*

Ürün Kodu Order Code	Genişlik A Width (mm)	Kalınlık T Thickness (mm)	Yükseklik H Height (mm)	Ağırlık Weight (kg)
ZEY.KMT.100-50	100	1	50	0,82
ZEY.KMT.150-50	150	1	50	0,91
ZEY.KMT.200-50	200	1	50	1,00
ZEY.KMT.250-50	250	1	50	1,10
ZEY.KMT.300-50	300	1,2	50	1,73
ZEY.KMT.400-50	400	1,5	50	2,75
ZEY.KMT.500-50	500	1,5	50	3,55
ZEY.KMT.600-50	600	1,5	50	3,88



Ürün Kodu Order Code	Genişlik A Width (mm)	Kalınlık T Thickness (mm)	Yükseklik H Height (mm)	Ağırlık Weight (kg)
ZEY.SKMT.100-50	100	1,5	50	1,24
ZEY.SKMT.150-50	150	1,5	50	1,38
ZEY.SKMT.200-50	200	1,5	50	1,52
ZEY.SKMT.250-50	250	1,5	50	1,66
ZEY.SKMT.300-50	300	1,5	50	2,18
ZEY.SKMT.400-50	400	1,5	50	2,77
ZEY.SKMT.500-50	500	1,5	50	3,57
ZEY.SKMT.600-50	600	1,5	50	3,91



\* Pregalvaniz / Pregalvanized

\* Sıcak Daldırma Galvaniz / Hot-dip galvanized

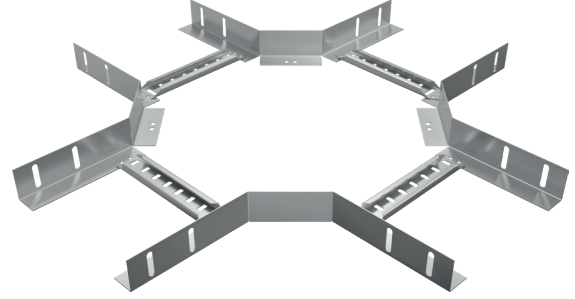
\* Ürün ağırlıkları yaklaşık değerlerdir.  $\pm$  %10 değişim gösterebilir.  
Product weights are approximate  $\pm$  %10 may change.

\* Lütfen siparişlerinizde ürün kodu ve kaplama şeklini belirtiniz.

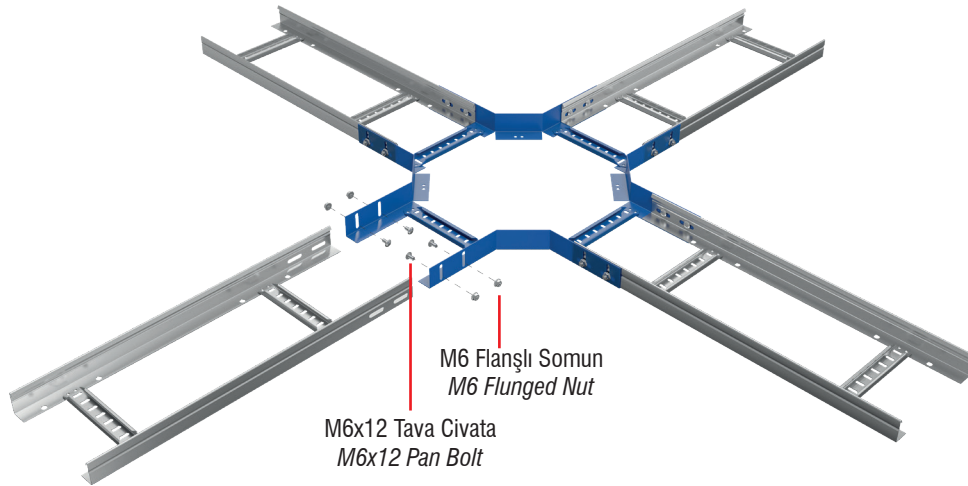
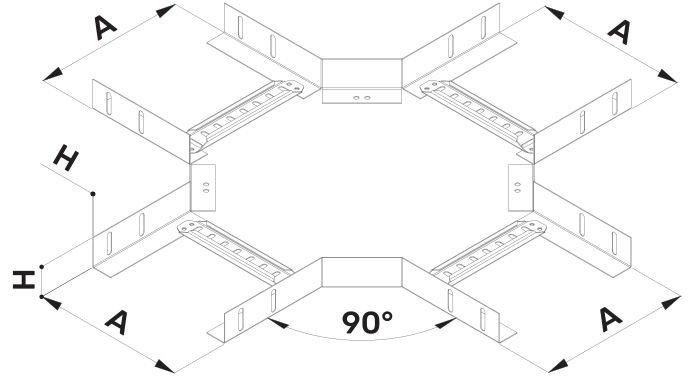
Please specify the product code and coating method (hot-dip galvanized or pre-galvanized) in your orders.

**DÖRLÜ BAĞLANTI ELEMANLARI**  
*HORIZONTAL CROSSING*

Ürün Kodu Order Code	Genişlik A Width (mm)	Kalınlık T Thickness (mm)	Yükseklik H Height (mm)	Ağırlık Weight (kg)
ZEY.KMX.100-50	100	1	50	0,98
ZEY.KMX.150-50	150	1	50	1,07
ZEY.KMX.200-50	200	1	50	1,15
ZEY.KMX.250-50	250	1	50	1,23
ZEY.KMX.300-50	300	1,2	50	1,80
ZEY.KMX.400-50	400	1,5	50	2,58
ZEY.KMX.500-50	500	1,5	50	2,91
ZEY.KMX.600-50	600	1,5	50	3,24



Ürün Kodu Order Code	Genişlik A Width (mm)	Kalınlık T Thickness (mm)	Yükseklik H Height (mm)	Ağırlık Weight (kg)
ZEY.SKMX.100-50	100	1,5	50	0,96
ZEY.SKMX.150-50	150	1,5	50	1,04
ZEY.SKMX.200-50	200	1,5	50	1,11
ZEY.SKMX.250-50	250	1,5	50	1,20
ZEY.SKMX.300-50	300	1,5	50	1,78
ZEY.SKMX.400-50	400	1,5	50	2,60
ZEY.SKMX.500-50	500	1,5	50	2,94
ZEY.SKMX.600-50	600	1,5	50	3,27



\* Pregalvaniz / Pregalvanized

\* Sıcak Daldırma Galvaniz / Hot-dip galvanized

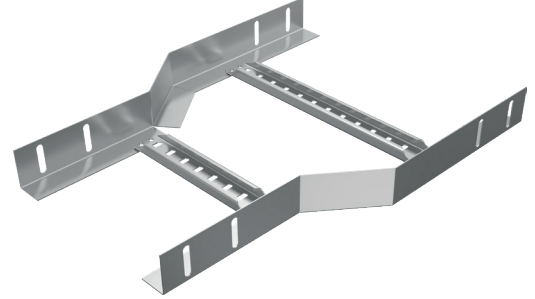
\* Ürün ağırlıkları yaklaşık değerlerdir.  $\pm$  %10 değişim gösterebilir.  
Product weights are approximate  $\pm$  %10 may change.

\* Lütfen siparişlerinizde ürün kodu ve kaplama şeklini belirtiniz.

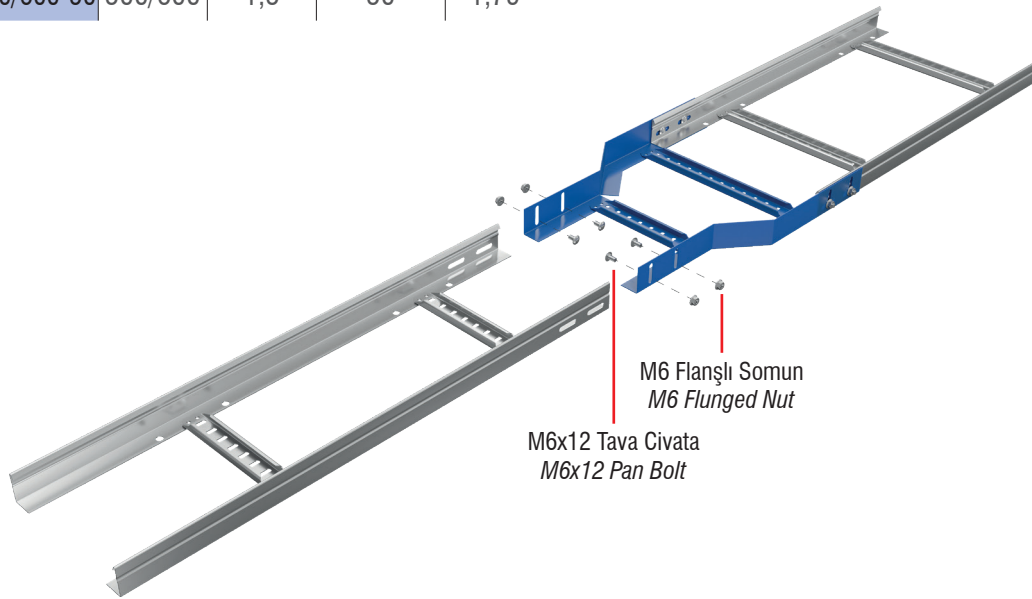
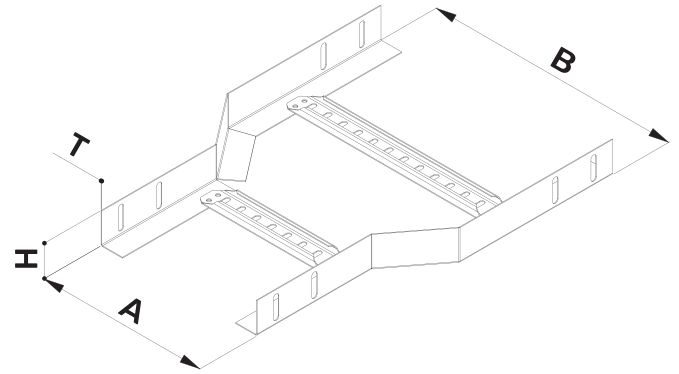
Please specify the product code and coating method (hot-dip galvanized or pre-galvanized) in your orders.

**REDÜKSİYONLAR**  
**REDUCING ANGLES**

Ürün Kodu Order Code	Genişlik A Width (mm)	Kalınlık T Thickness (mm)	Yükseklik H Height (mm)	Ağırlık Weight (kg)
ZEY.KMRED.100/150-50	100/150	1	50	0,83
ZEY.KMRED.150/200-50	150/200	1	50	0,87
ZEY.KMRED.200/250-50	200/250	1	50	0,91
ZEY.KMRED.250/300-50	250/300	1,2	50	1,14
ZEY.KMRED.300/400-50	300/400	1,5	50	1,54
ZEY.KMRED.400/500-50	400/500	1,5	50	1,66
ZEY.KMRED.500/600-50	500/600	1,5	50	1,78



Ürün Kodu Order Code	Genişlik A Width (mm)	Kalınlık T Thickness (mm)	Yükseklik H Height (mm)	Ağırlık Weight (kg)
ZEY.SKMRED.100/150-50	100/150	1,5	50	1,26
ZEY.SKMRED.150/200-50	150/200	1,5	50	1,32
ZEY.SKMRED.200/250-50	200/250	1,5	50	1,38
ZEY.SKMRED.250/300-50	250/300	1,5	50	1,44
ZEY.SKMRED.300/400-50	300/400	1,5	50	1,55
ZEY.SKMRED.400/500-50	400/500	1,5	50	1,67
ZEY.SKMRED.500/600-50	500/600	1,5	50	1,79



\* Pregalvaniz / Pregalvanized

\* Sıcak Daldırma Galvaniz / Hot-dip galvanized

\* Ürün ağırlıkları yaklaşık değerlerdir.  $\pm$  %10 değişim gösterebilir.  
Product weights are approximate  $\pm$  %10 may change.

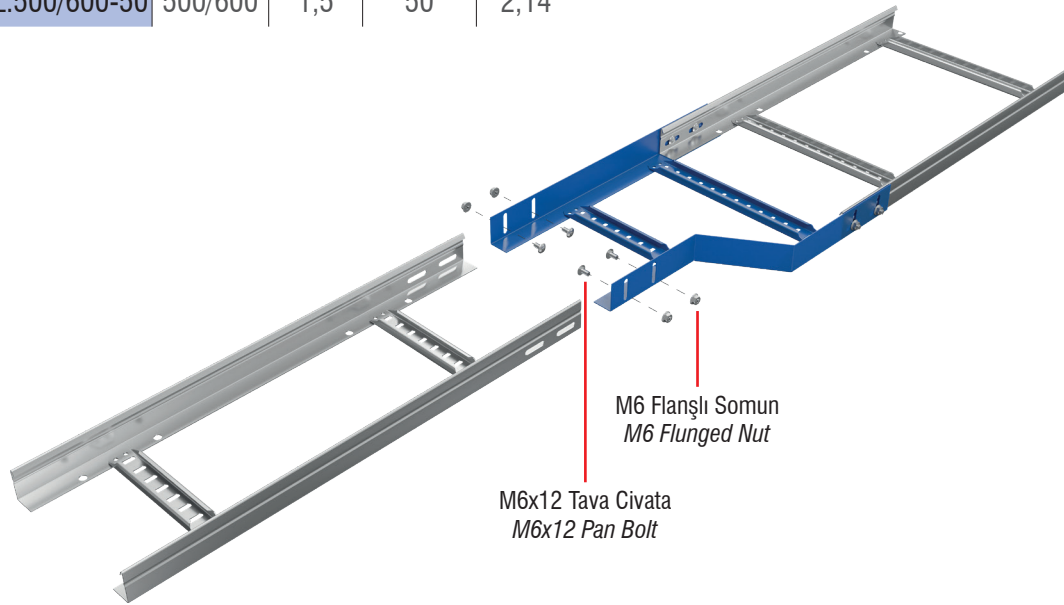
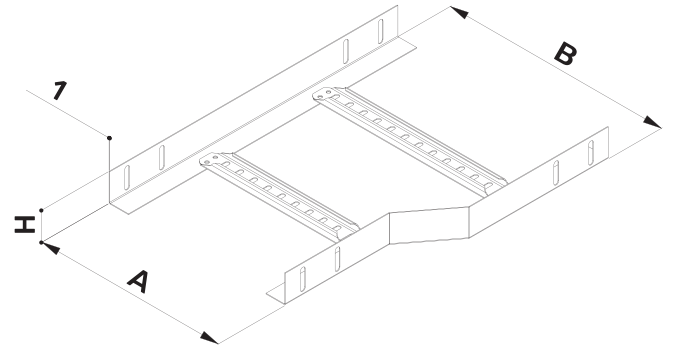
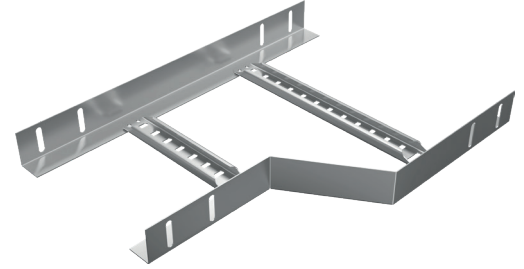
\* Lütfen siparişlerinizde ürün kodu ve kaplama şeklini belirtiniz.

Please specify the product code and coating method (hot-dip galvanized or pre-galvanized) in your orders.

**SOLDAN REDÜKSİYONLAR**  
**REDUCING ANGLES LEFT TYPE**

Ürün Kodu Order Code	Genişlik A Width (mm)	Kalınlık T Thickness (mm)	Yükseklik H Height (mm)	Ağırlık Weight (kg)
ZEY.KMREDL.100/150-50	100/150	1	50	0,84
ZEY.KMREDL.150/200-50	150/200	1	50	0,88
ZEY.KMREDL.200/250-50	200/250	1	50	0,92
ZEY.KMREDL.250/300-50	250/300	1,2	50	1,15
ZEY.KMREDL.300/400-50	300/400	1,5	50	1,56
ZEY.KMREDL.400/500-50	400/500	1,5	50	1,68
ZEY.KMREDL.500/600-50	500/600	1,5	50	2,12

Ürün Kodu Order Code	Genişlik A Width (mm)	Kalınlık T Thickness (mm)	Yükseklik H Height (mm)	Ağırlık Weight (kg)
ZEY.SKMREDL.100/150-50	100/150	1,5	50	1,27
ZEY.SKMREDL.150/200-50	150/200	1,5	50	1,33
ZEY.SKMREDL.200/250-50	200/250	1,5	50	1,39
ZEY.SKMREDL.250/300-50	250/300	1,5	50	1,45
ZEY.SKMREDL.300/400-50	300/400	1,2	50	1,57
ZEY.SKMREDL.400/500-50	400/500	1,5	50	1,70
ZEY.SKMREDL.500/600-50	500/600	1,5	50	2,14



\* Pregalvaniz / Pregalvanized

\* Sıcak Daldırma Galvaniz / Hot-dip galvanized

\* Ürün ağırlıkları yaklaşık değerlerdir.  $\pm$  %10 değişim gösterebilir.  
Product weights are approximate  $\pm$  %10 may change.

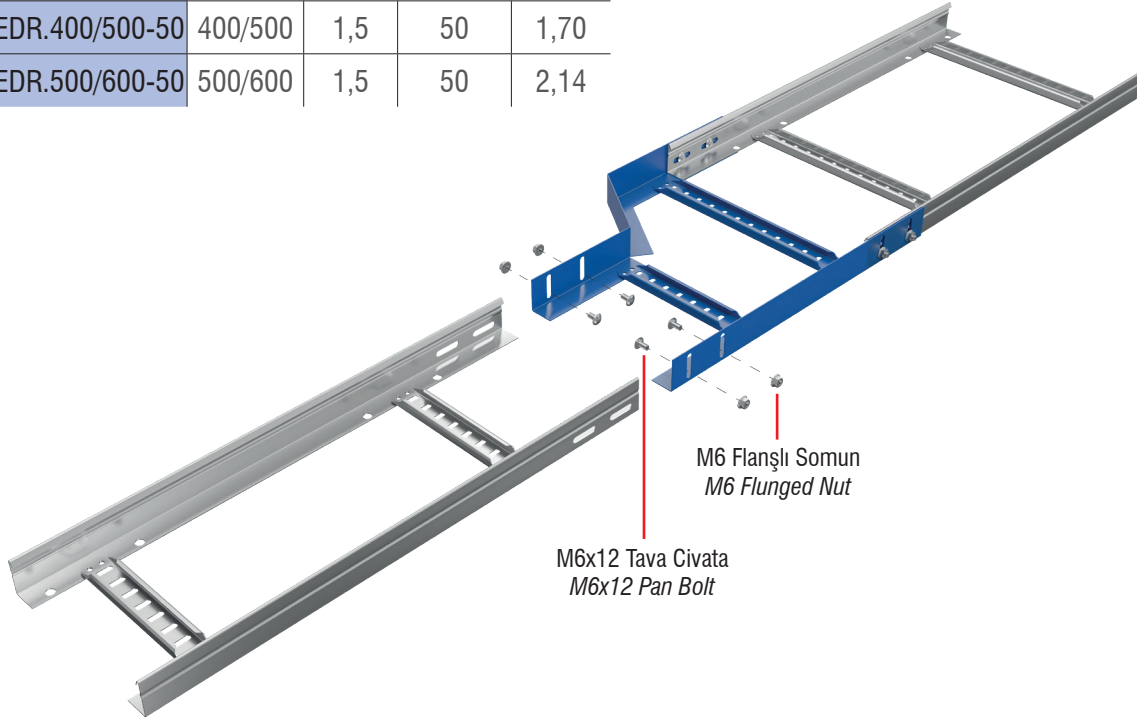
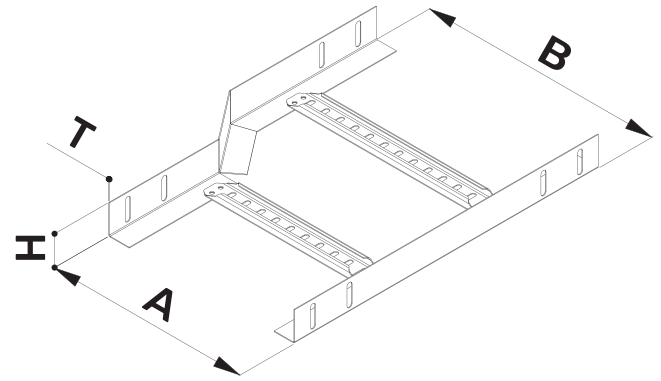
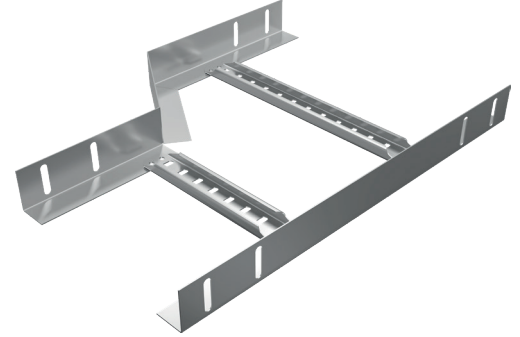
\* Lütfen siparişlerinizde ürün kodu ve kaplama şeklini belirtiniz.

Please specify the product code and coating method (hot-dip galvanized or pre-galvanized) in your orders.

**SAĞDAN REDÜKSİYONLAR**  
**REDUCING ANGLES RIGHT TYPE**

Ürün Kodu Order Code	Genişlik A Width (mm)	Kalınlık T Thickness (mm)	Yükseklik H Height (mm)	Ağırlık Weight (kg)
ZEY.KMREDR.100/150-50	100/150	1	50	0,84
ZEY.KMREDR.150/200-50	150/200	1	50	0,88
ZEY.KMREDR.200/250-50	200/250	1	50	0,92
ZEY.KMREDR.250/300-50	250/300	1,2	50	1,15
ZEY.KMREDR.300/400-50	300/400	1,5	50	1,56
ZEY.KMREDR.400/500-50	400/500	1,5	50	1,68
ZEY.KMREDR.500/600-50	500/600	1,5	50	2,12

Ürün Kodu Order Code	Genişlik A Width (mm)	Kalınlık T Thickness (mm)	Yükseklik H Height (mm)	Ağırlık Weight (kg)
ZEY.SKMREDR.100/150-50	100/150	1,5	50	1,27
ZEY.SKMREDR.150/200-50	150/200	1,5	50	1,33
ZEY.SKMREDR.200/250-50	200/250	1,5	50	1,39
ZEY.SKMREDR.250/300-50	250/300	1,5	50	1,45
ZEY.SKMREDR.300/400-50	300/400	1,5	50	1,57
ZEY.SKMREDR.400/500-50	400/500	1,5	50	1,70
ZEY.SKMREDR.500/600-50	500/600	1,5	50	2,14



\* Pregalvaniz / Pregalvanized

\* Sıcak Daldırma Galvaniz / Hot-dip galvanized

\* Ürün ağırlıkları yaklaşık değerlerdir.  $\pm$  %10 değişim gösterebilir.  
Product weights are approximate  $\pm$  %10 may change.

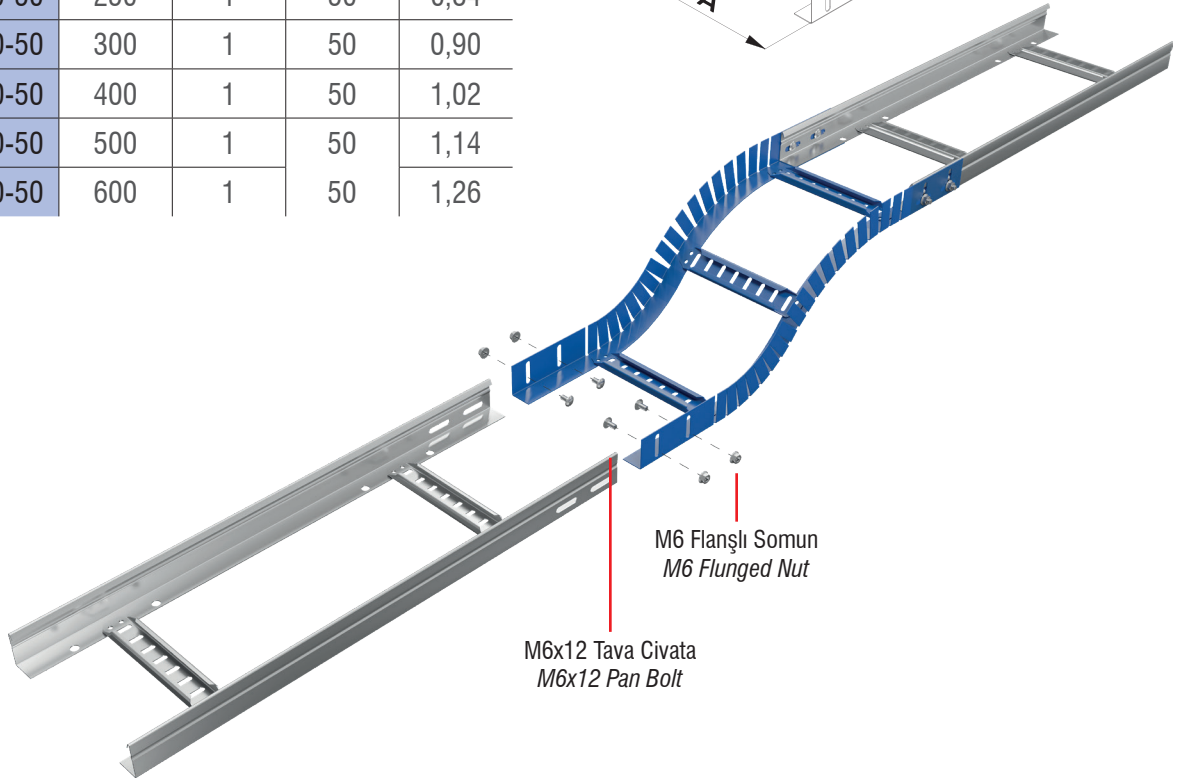
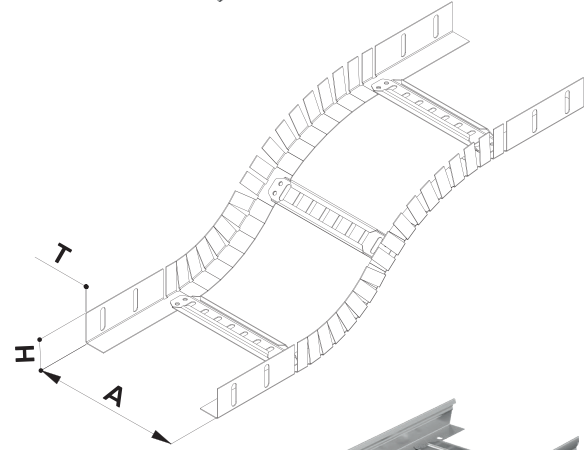
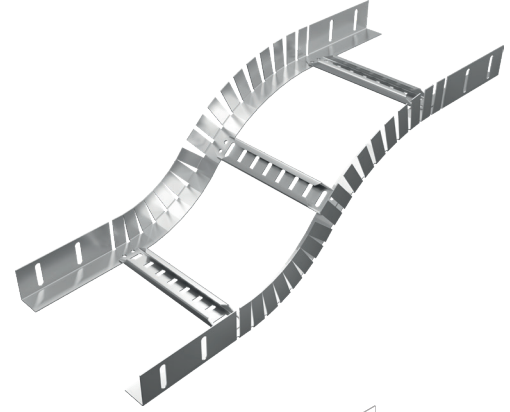
\* Lütfen siparişlerinizde ürün kodu ve kaplama şeklini belirtiniz.

Please specify the product code and coating method (hot-dip galvanized or pre-galvanized) in your orders.

**İÇ - DIŞ BÜKEY DÖNÜŞ ELEMANLARI**  
INTERNAL AND EXTERNAL BEND

Ürün Kodu Order Code	Genişlik A Width (mm)	Kalınlık T Thichness (mm)	Yükseklik H Height (mm)	Ağırlık Weight (kg)
ZEY.KMF.100-50	100	1	50	0,68
ZEY.KMF.150-50	150	1	50	0,75
ZEY.KMF.200-50	200	1	50	0,81
ZEY.KMF.250-50	250	1	50	0,87
ZEY.KMF.300-50	300	1	50	0,93
ZEY.KMF.400-50	400	1	50	1,05
ZEY.KMF.500-50	500	1	50	1,17
ZEY.KMF.600-50	600	1	50	1,29

Ürün Kodu Order Code	Genişlik A Width (mm)	Kalınlık T Thichness (mm)	Yükseklik H Height (mm)	Ağırlık Weight (kg)
ZEY.SKMF.100-50	100	1	50	0,67
ZEY.SKMF.150-50	150	1	50	0,73
ZEY.SKMF.200-50	200	1	50	0,78
ZEY.SKMF.250-50	250	1	50	0,84
ZEY.SKMF.300-50	300	1	50	0,90
ZEY.SKMF.400-50	400	1	50	1,02
ZEY.SKMF.500-50	500	1	50	1,14
ZEY.SKMF.600-50	600	1	50	1,26



\* Pregalvaniz / Pregalvanized

\* Sıcak Daldırma Galvaniz / Hot-dip galvanized

\* Ürün ağırlıkları yaklaşık değerlerdir.  $\pm$  %10 değişim gösterebilir.  
Product weights are approximate  $\pm$  %10 may change.

\* Lütfen siparişlerinizde ürün kodu ve kaplama şeklini belirtiniz.

Please specify the product code and coating method (hot-dip galvanized or pre-galvanized) in your orders.