

Ürün Kodu Order Code	Genişlik A Width (mm)	Kalınlık T Thickness (mm)	Yükseklik H Height (mm)	Ağırlık Weight (kg/m)
ZEY.KM.100-10-40	100	1	40	1,18
ZEY.KM.100-12-40		1,2		1,42
ZEY.KM.100-15-40		1,5		1,77
ZEY.KM.100-20-40		2		2,40
ZEY.KM.150-10-40	150	1	40	1,25
ZEY.KM.150-12-40		1,2		1,51
ZEY.KM.150-15-40		1,5		1,86
ZEY.KM.150-20-40		2		2,54
ZEY.KM.200-10-40	200	1	40	1,32
ZEY.KM.200-12-40		1,2		1,60
ZEY.KM.200-15-40		1,5		1,94
ZEY.KM.200-20-40		2		2,68
ZEY.KM.250-10-40	250	1	40	1,38
ZEY.KM.250-12-40		1,2		1,68
ZEY.KM.250-15-40		1,5		2,04
ZEY.KM.250-20-40		2		2,82
ZEY.KM.300-10-40	300	1	40	1,45
ZEY.KM.300-12-40		1,2		2,14
ZEY.KM.300-15-40		1,5		2,12
ZEY.KM.300-20-40		2		2,96
ZEY.KM.400-10-40	400	1	40	1,59
ZEY.KM.400-12-40		1,2		1,92
ZEY.KM.400-15-40		1,5		2,30
ZEY.KM.400-20-40		2		3,23
ZEY.KM.500-10-40	500	1	40	1,72
ZEY.KM.500-12-40		1,2		2,08
ZEY.KM.500-15-40		1,5		2,48
ZEY.KM.500-20-40		2		3,51
ZEY.KM.600-10-40	600	1	40	1,86
ZEY.KM.600-12-40		1,2		2,24
ZEY.KM.600-15-40		1,5		2,66
ZEY.KM.600-20-40		2		3,78

Ürün Kodu Order Code	Genişlik A Width (mm)	Kalınlık T Thickness (mm)	Yükseklik H Height (mm)	Ağırlık Weight (kg/m)
ZEY.SKM.100-12-40	100	1,2	40	1,40
ZEY.SKM.100-15-40		1,5		1,78
ZEY.SKM.100-20-40		2		2,47
ZEY.SKM.150-12-40	150	1,2	40	1,50
ZEY.SKM.150-15-40		1,5		1,87
ZEY.SKM.150-20-40		2		2,61
ZEY.SKM.200-12-40	200	1,2	40	1,58
ZEY.SKM.200-15-40		1,5		1,96
ZEY.SKM.200-20-40		2		2,75
ZEY.SKM.250-12-40	250	1,2	40	1,66
ZEY.SKM.250-15-40		1,5		2,05
ZEY.SKM.250-20-40		2		2,89
ZEY.SKM.300-12-40	300	1,2	40	2,12
ZEY.SKM.300-15-40		1,5		2,14
ZEY.SKM.300-20-40		2		3,04
ZEY.SKM.400-12-40	400	1,2	40	1,90
ZEY.SKM.400-15-40		1,5		2,32
ZEY.SKM.400-20-40		2		3,32
ZEY.SKM.500-12-40	500	1,2	40	2,06
ZEY.SKM.500-15-40		1,5		2,50
ZEY.SKM.500-20-40		2		3,60
ZEY.SKM.600-12-40	600	1,2	40	2,22
ZEY.SKM.600-15-40		1,5		2,68
ZEY.SKM.600-20-40		2		3,88

* Pregalvaniz / Pregalvanized

* Sıcak Daldırma Galvaniz / Hot-dip galvanized

* Standart uzunluk 2400 mm'dir. Opsiyonel olarak 2500 mm ve 3000 mm yapılabilir.
 Standart length is 2400 mm. 2500 mm and 3000 mm can be made optionally.

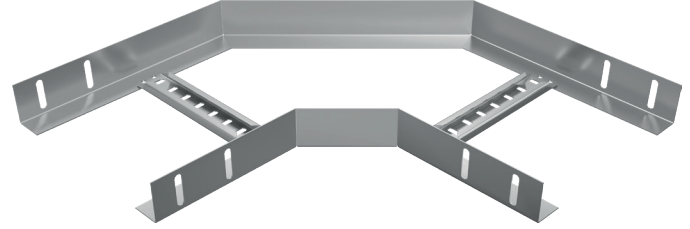
* Ürün ağırlıkları yaklaşık değerlerdir. ± %10 değişim gösterebilir.
 Product weights are approximate ± %10 may change.

* Lütfen siparişlerinizde ürün kodu ve kaplama şeklini belirtiniz.

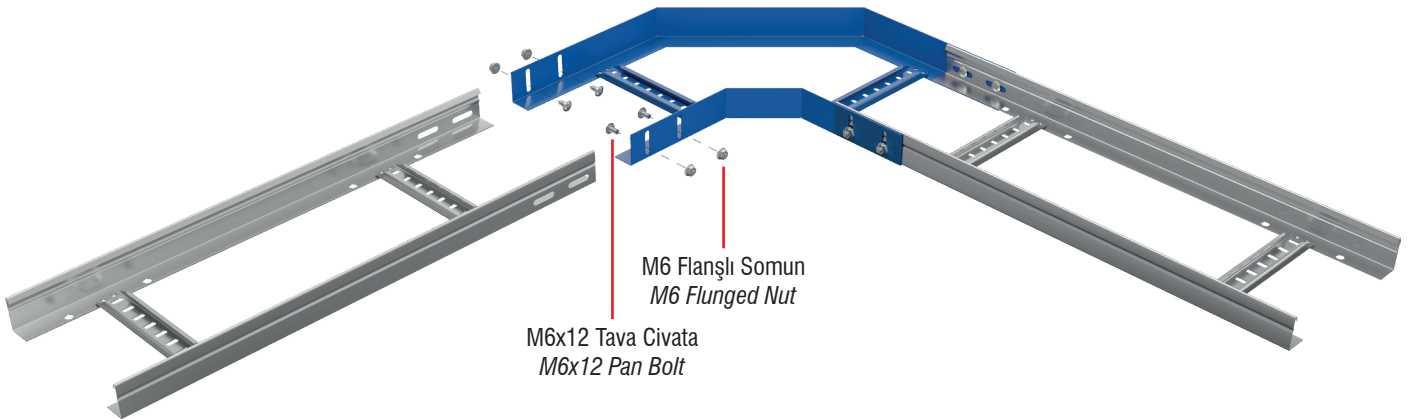
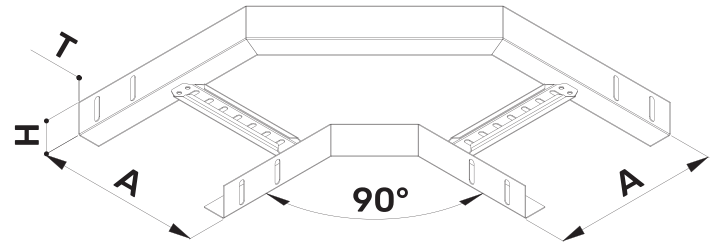
Please specify the product code and coating method (hot-dip galvanized or pre-galvanized) in your orders.

90° DÖNÜŞ ELEMANLARI
HORIZONTAL BENDS 90°

Ürün Kodu Order Code	Genişlik A Width (mm)	Kalınlık T Thickness (mm)	Yükseklik H Height (mm)	Ağırlık Weight (kg)
ZEY.KM90.100-40	100	1	40	0,52
ZEY.KM90.150-40	150	1	40	0,60
ZEY.KM90.200-40	200	1	40	0,68
ZEY.KM90.250-40	250	1	40	0,77
ZEY.KM90.300-40	300	1,2	40	1,30
ZEY.KM90.400-40	400	1,5	40	2,29
ZEY.KM90.500-40	500	1,5	40	2,66
ZEY.KM90.600-40	600	1,5	40	3,04



Ürün Kodu Order Code	Genişlik A Width (mm)	Kalınlık T Thickness (mm)	Yükseklik H Height (mm)	Ağırlık Weight (kg)
ZEY.SKM90.100-40	100	1,5	40	0,78
ZEY.SKM90.150-40	150	1,5	40	0,91
ZEY.SKM90.200-40	200	1,5	40	1,03
ZEY.SKM90.250-40	250	1,5	40	1,16
ZEY.SKM90.300-40	300	1,5	40	1,64
ZEY.SKM90.400-40	400	1,5	40	2,30
ZEY.SKM90.500-40	500	1,5	40	2,69
ZEY.SKM90.600-40	600	1,5	40	3,07



* Pregalvaniz / Pregalvanized

* Sıcak Daldırma Galvaniz / Hot-dip galvanized

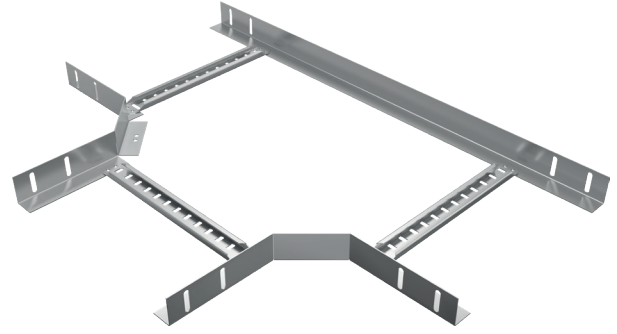
* Ürün ağırlıkları yaklaşık değerlerdir. ± %10 değişim gösterebilir.
Product weights are approximate ± %10 may change.

* Lütfen siparişlerinizde ürün kodu ve kaplama şeklini belirtiniz.

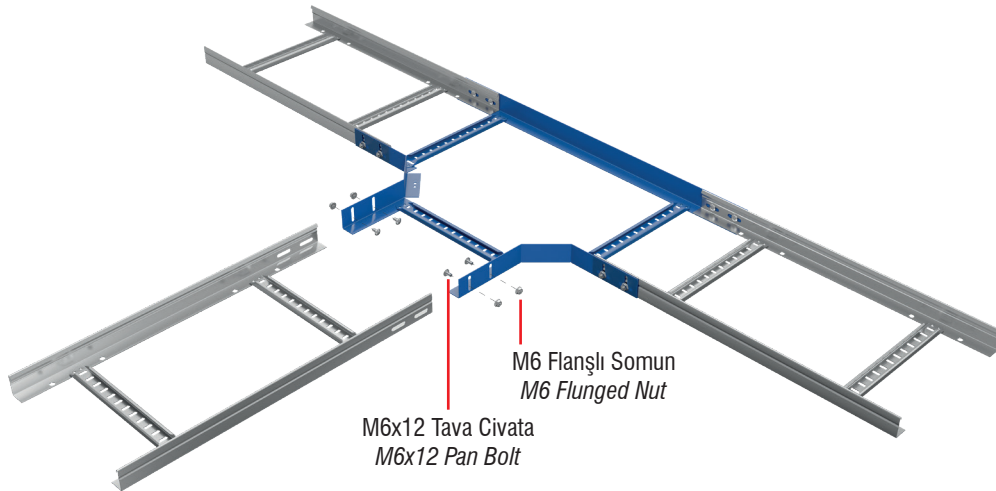
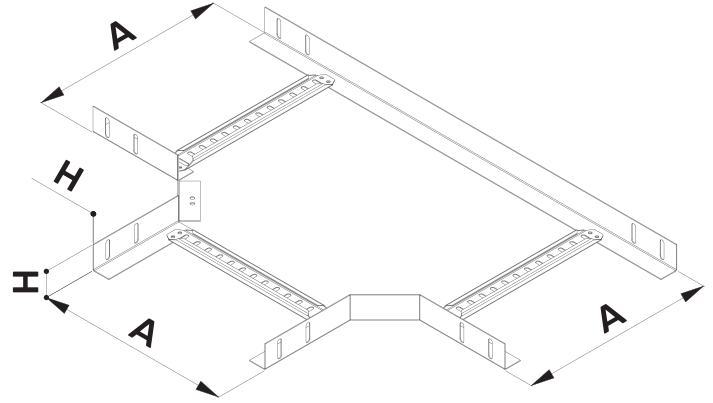
Please specify the product code and coating method (hot-dip galvanized or pre-galvanized) in your orders.

T DÖNÜŞ ELEMANLARI
HORIZONTAL TEES

Ürün Kodu Order Code	Genişlik A Width (mm)	Kalınlık T Thickness (mm)	Yükseklik H Height (mm)	Ağırlık Weight (kg)
ZEY.KMT.100-40	100	1	40	0,72
ZEY.KMT.150-40	150	1	40	0,81
ZEY.KMT.200-40	200	1	40	0,89
ZEY.KMT.250-40	250	1	40	0,98
ZEY.KMT.300-40	300	1,2	40	1,58
ZEY.KMT.400-40	400	1,5	40	2,51
ZEY.KMT.500-40	500	1,5	40	3,16
ZEY.KMT.600-40	600	1,5	40	3,61



Ürün Kodu Order Code	Genişlik A Width (mm)	Kalınlık T Thickness (mm)	Yükseklik H Height (mm)	Ağırlık Weight (kg)
ZEY.SKMT.100-40	100	1,5	40	1,09
ZEY.SKMT.150-40	150	1,5	40	1,22
ZEY.SKMT.200-40	200	1,5	40	1,35
ZEY.SKMT.250-40	250	1,5	40	1,49
ZEY.SKMT.300-40	300	1,5	40	1,98
ZEY.SKMT.400-40	400	1,5	40	2,53
ZEY.SKMT.500-40	500	1,5	40	3,18
ZEY.SKMT.600-40	600	1,5	40	3,64



* Pregalvaniz / Pregalvanized

* Sıcak Daldırma Galvaniz / Hot-dip galvanized

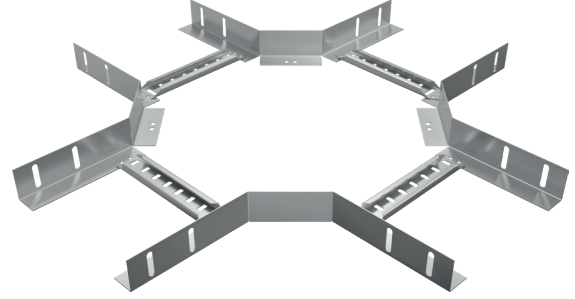
* Ürün ağırlıkları yaklaşık değerlerdir. \pm %10 değişim gösterebilir.
Product weights are approximate \pm %10 may change.

* Lütfen siparişlerinizde ürün kodu ve kaplama şeklini belirtiniz.

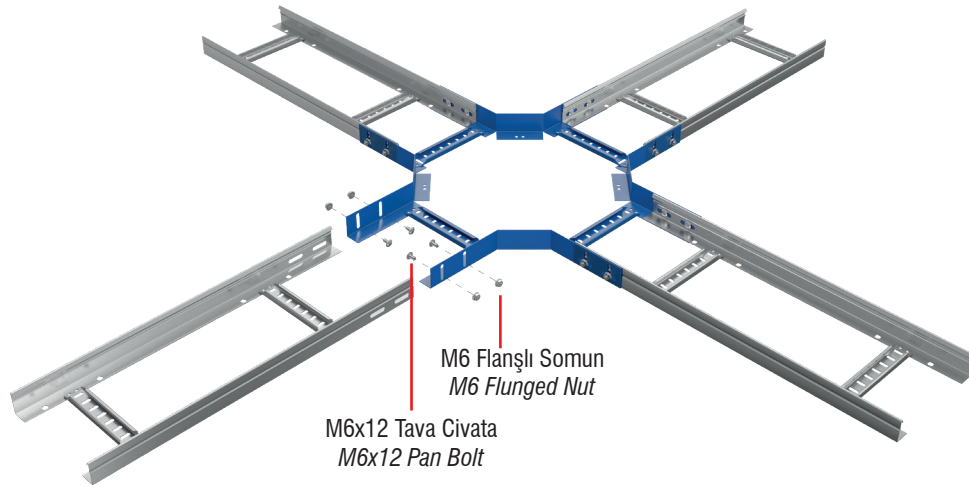
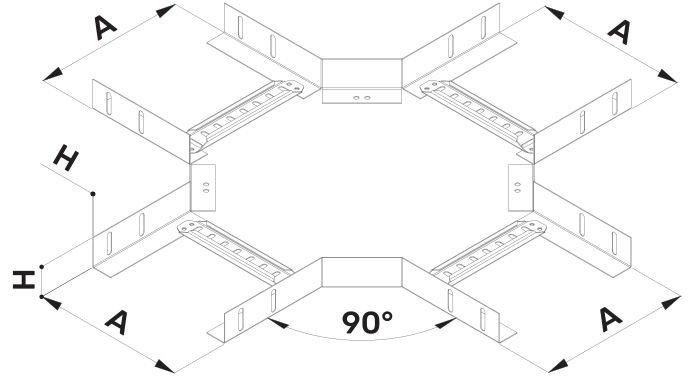
Please specify the product code and coating method (hot-dip galvanized or pre-galvanized) in your orders.

DÖRLÜ BAĞLANTI ELEMANLARI
HORIZONTAL CROSSING

Ürün Kodu Order Code	Genişlik A Width (mm)	Kalınlık T Thickness (mm)	Yükseklik H Height (mm)	Ağırlık Weight (kg)
ZEY.KMX.100-40	100	1	40	0,86
ZEY.KMX.150-40	150	1	40	0,95
ZEY.KMX.200-40	200	1	40	1,02
ZEY.KMX.250-40	250	1	40	1,11
ZEY.KMX.300-40	300	1,2	40	1,69
ZEY.KMX.400-40	400	1,5	40	2,40
ZEY.KMX.500-40	500	1,5	40	2,73
ZEY.KMX.600-40	600	1,5	40	3,06



Ürün Kodu Order Code	Genişlik A Width (mm)	Kalınlık T Thickness (mm)	Yükseklik H Height (mm)	Ağırlık Weight (kg)
ZEY.SKMX.100-40	100	1,5	40	0,84
ZEY.SKMX.150-40	150	1,5	40	0,92
ZEY.SKMX.200-40	200	1,5	40	1,00
ZEY.SKMX.250-40	250	1,5	40	1,08
ZEY.SKMX.300-40	300	1,5	40	1,68
ZEY.SKMX.400-40	400	1,5	40	2,42
ZEY.SKMX.500-40	500	1,5	40	2,75
ZEY.SKMX.600-40	600	1,5	40	3,08



* Pregalvaniz / Pregalvanized

* Sıcak Daldırma Galvaniz / Hot-dip galvanized

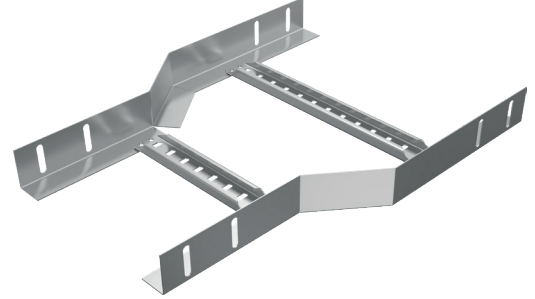
* Ürün ağırlıkları yaklaşık değerlerdir. \pm %10 değişim gösterebilir.
Product weights are approximate \pm %10 may change.

* Lütfen siparişlerinizde ürün kodu ve kaplama şeklini belirtiniz.

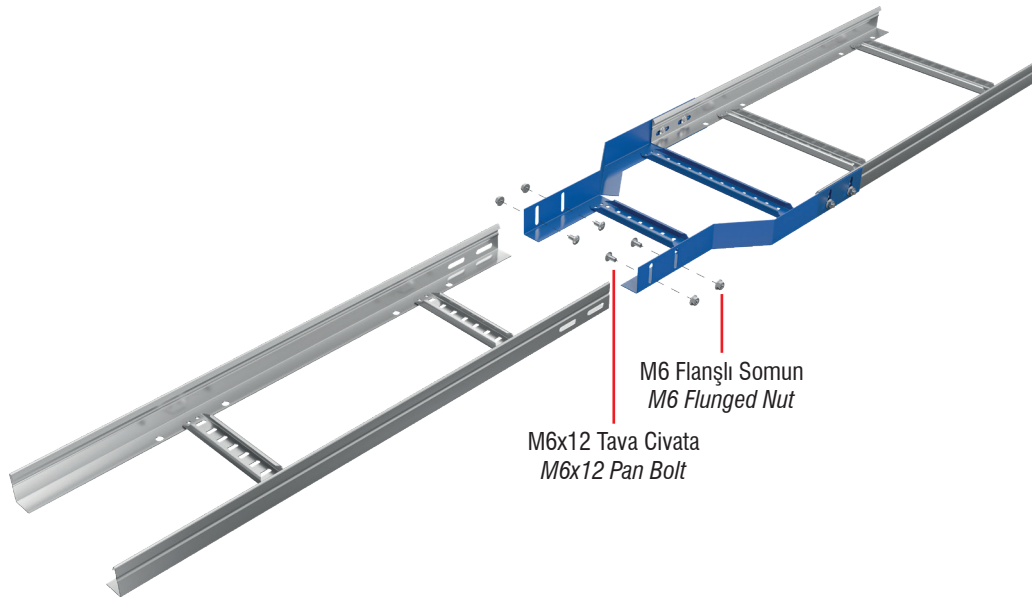
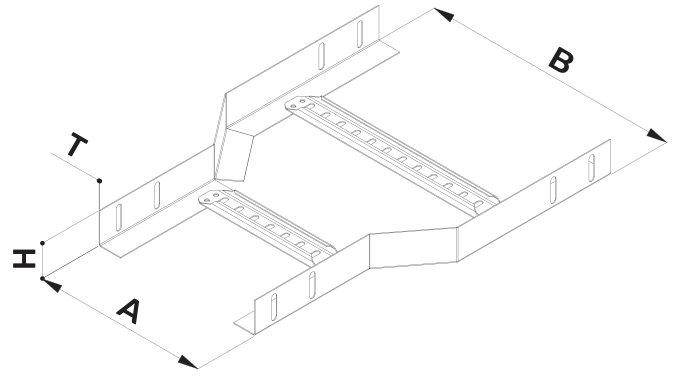
Please specify the product code and coating method (hot-dip galvanized or pre-galvanized) in your orders.

REDÜKSİYONLAR
REDUCING ANGLES

Ürün Kodu Order Code	Genişlik A Width (mm)	Kalınlık T Thickness (mm)	Yükseklik H Height (mm)	Ağırlık Weight (kg)
ZEY.KMRED.100/150-40	100/150	1	40	0,76
ZEY.KMRED.150/200-40	150/200	1	40	0,80
ZEY.KMRED.200/250-40	200/250	1	40	0,84
ZEY.KMRED.250/300-40	250/300	1,2	40	1,06
ZEY.KMRED.300/400-40	300/400	1,5	40	1,43
ZEY.KMRED.400/500-40	400/500	1,5	40	1,56
ZEY.KMRED.500/600-40	500/600	1,5	40	1,68



Ürün Kodu Order Code	Genişlik A Width (mm)	Kalınlık T Thickness (mm)	Yükseklik H Height (mm)	Ağırlık Weight (kg)
ZEY.SKMRED.100/150-40	100/150	1,5	40	1,16
ZEY.SKMRED.150/200-40	150/200	1,5	40	1,22
ZEY.SKMRED.200/250-40	200/250	1,5	40	1,28
ZEY.SKMRED.250/300-40	250/300	1,5	40	1,34
ZEY.SKMRED.300/400-40	300/400	1,5	40	1,45
ZEY.SKMRED.400/500-40	400/500	1,5	40	1,57
ZEY.SKMRED.500/600-40	500/600	1,5	40	1,69



M6 Flanşlı Somun
M6 Flanged Nut

M6x12 Tava Civata
M6x12 Pan Bolt

* Pregalvaniz / Pregalvanized

* Sıcak Daldırma Galvaniz / Hot-dip galvanized

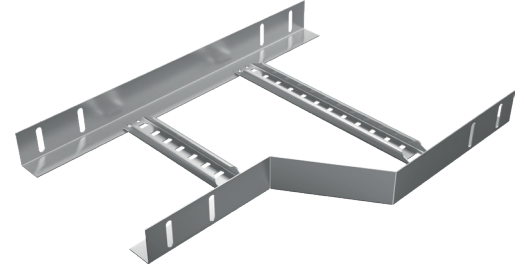
* Ürün ağırlıkları yaklaşık değerlerdir. \pm %10 değişim gösterebilir.
Product weights are approximate \pm %10 may change.

* Lütfen siparişlerinizde ürün kodu ve kaplama şeklini belirtiniz.

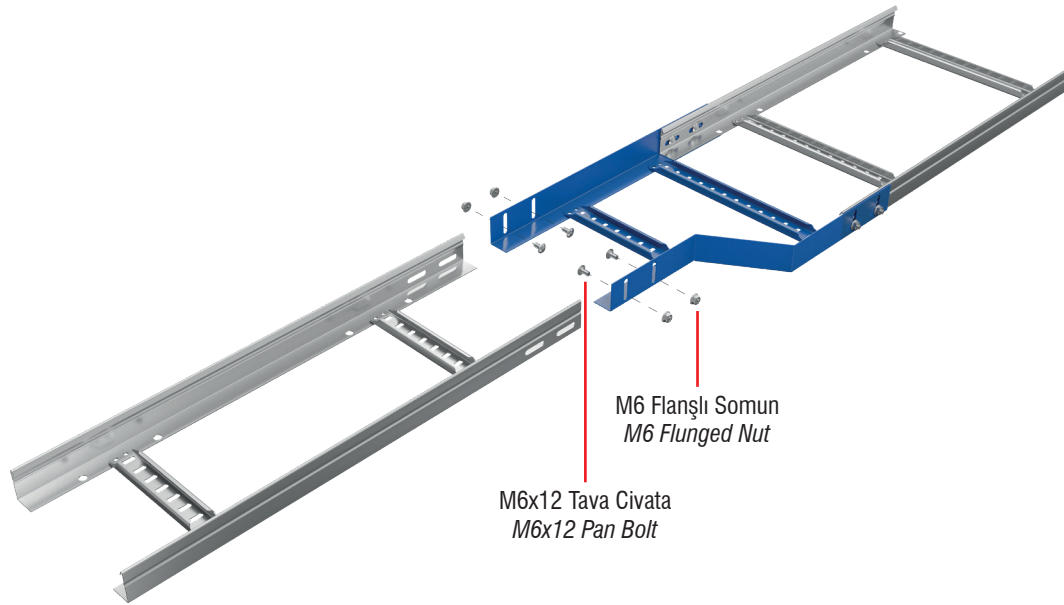
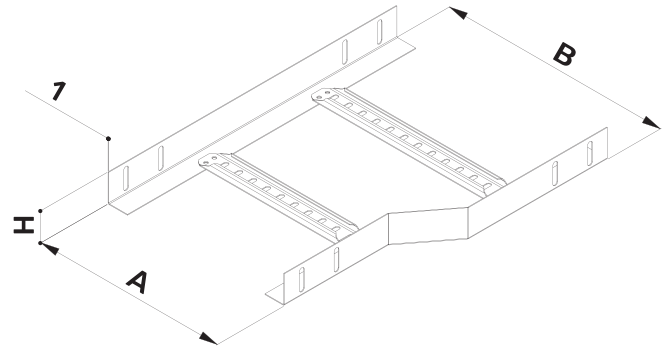
Please specify the product code and coating method (hot-dip galvanized or pre-galvanized) in your orders.

SOLDAN REDÜKSİYONLAR
REDUCING ANGLES LEFT TYPE

Ürün Kodu Order Code	Genişlik A Width (mm)	Kalınlık T Thickness (mm)	Yükseklik H Height (mm)	Ağırlık Weight (kg)
ZEY.KMREDL.100/150-40	100/150	1	40	0,77
ZEY.KMREDL.150/200-40	150/200	1	40	0,81
ZEY.KMREDL.200/250-40	200/250	1	40	0,85
ZEY.KMREDL.250/300-40	250/300	1,2	40	0,89
ZEY.KMREDL.300/400-40	300/400	1,5	40	1,16
ZEY.KMREDL.400/500-40	400/500	1,5	40	1,57
ZEY.KMREDL.500/600-40	500/600	1,5	40	1,69



Ürün Kodu Order Code	Genişlik A Width (mm)	Kalınlık T Thickness (mm)	Yükseklik H Height (mm)	Ağırlık Weight (kg)
ZEY.SKMREDL.100/150-40	100/150	1,5	40	1,16
ZEY.SKMREDL.150/200-40	150/200	1,5	40	1,22
ZEY.SKMREDL.200/250-40	200/250	1,5	40	1,28
ZEY.SKMREDL.250/300-40	250/300	1,5	40	1,35
ZEY.SKMREDL.300/400-40	300/400	1,5	40	1,46
ZEY.SKMREDL.400/500-40	400/500	1,5	40	1,59
ZEY.SKMREDL.500/600-40	500/600	1,5	40	1,71



* Pregalvaniz / Pregalvanized

* Sıcak Daldırma Galvaniz / Hot-dip galvanized

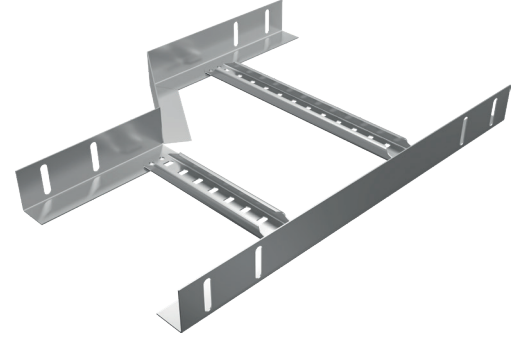
* Ürün ağırlıkları yaklaşık değerlerdir. ± %10 değişim gösterebilir.
Product weights are approximate ± %10 may change.

* Lütfen siparişlerinizde ürün kodu ve kaplama şeklini belirtiniz.

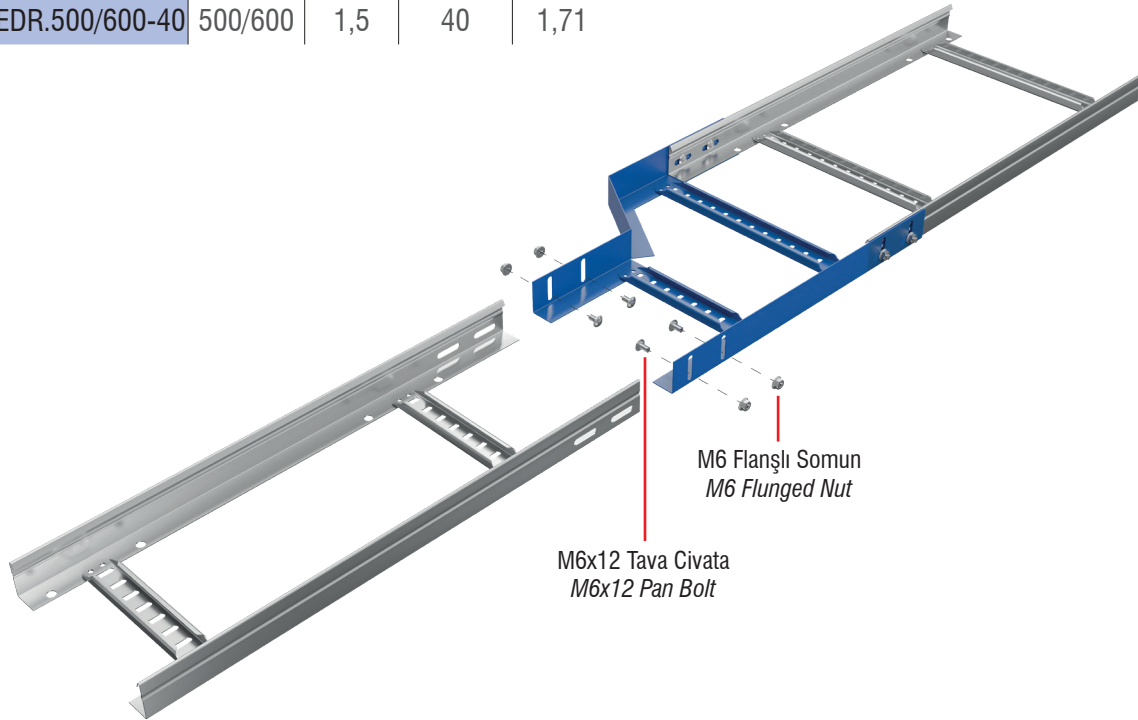
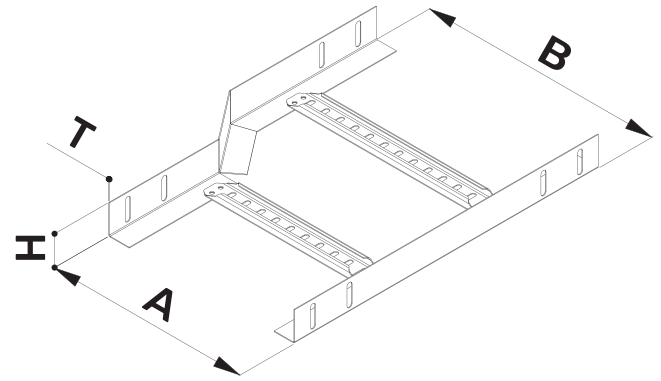
Please specify the product code and coating method (hot-dip galvanized or pre-galvanized) in your orders.

SAĞDAN REDÜKSİYONLAR
REDUCING ANGLES RIGHT TYPE

Ürün Kodu Order Code	Genişlik A Width (mm)	Kalınlık T Thickness (mm)	Yükseklik H Height (mm)	Ağırlık Weight (kg)
ZEY.KMREDR.100/150-40	100/150	1	40	0,77
ZEY.KMREDR.150/200-40	150/200	1	40	0,81
ZEY.KMREDR.200/250-40	200/250	1	40	0,85
ZEY.KMREDR.250/300-40	250/300	1,2	40	1,07
ZEY.KMREDR.300/400-40	300/400	1,5	40	1,45
ZEY.KMREDR.400/500-40	400/500	1,5	40	1,57
ZEY.KMREDR.500/600-40	500/600	1,5	40	1,69



Ürün Kodu Order Code	Genişlik A Width (mm)	Kalınlık T Thickness (mm)	Yükseklik H Height (mm)	Ağırlık Weight (kg)
ZEY.SKMREDR.100/150-40	100/150	1,5	40	1,16
ZEY.SKMREDR.150/200-40	150/200	1,5	40	1,22
ZEY.SKMREDR.200/250-40	200/250	1,5	40	1,28
ZEY.SKMREDR.250/300-40	250/300	1,5	40	1,35
ZEY.SKMREDR.300/400-40	300/400	1,5	40	1,46
ZEY.SKMREDR.400/500-40	400/500	1,5	40	1,59
ZEY.SKMREDR.500/600-40	500/600	1,5	40	1,71



* Pregalvaniz / Pregalvanized

* Sıcak Daldırma Galvaniz / Hot-dip galvanized

* Ürün ağırlıkları yaklaşık değerlerdir. \pm %10 değişim gösterebilir.
Product weights are approximate \pm %10 may change.

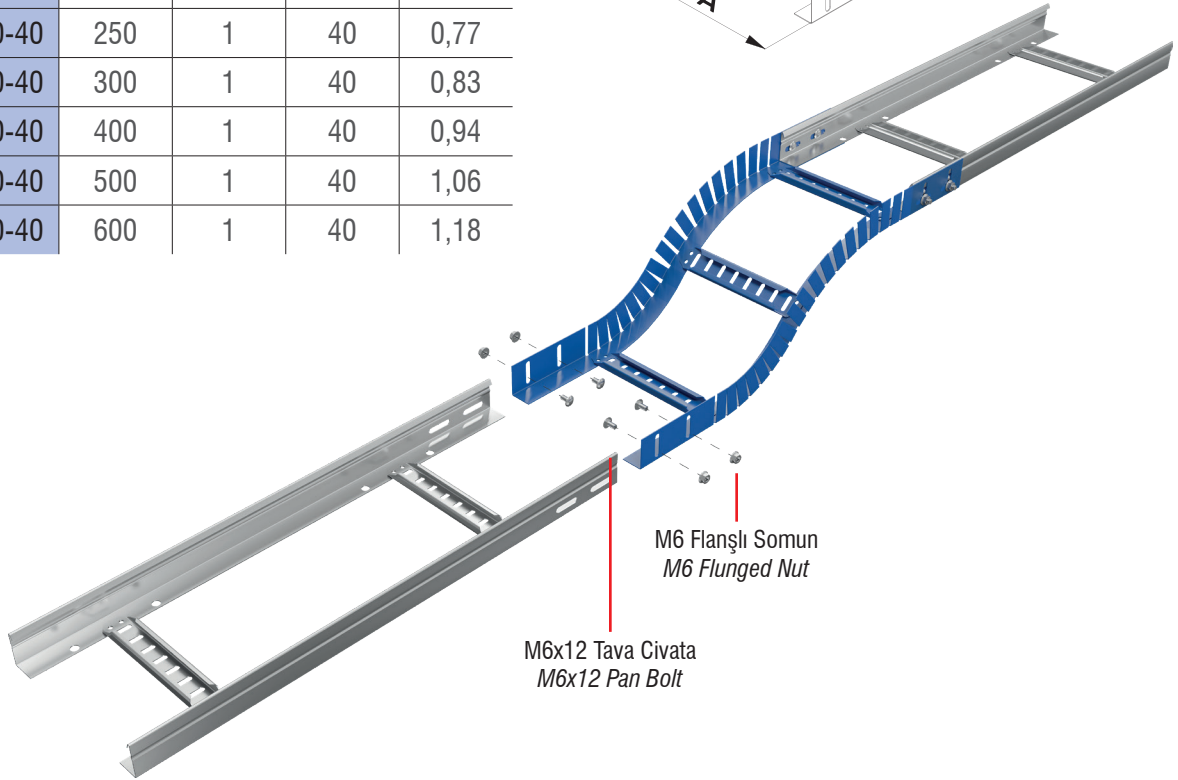
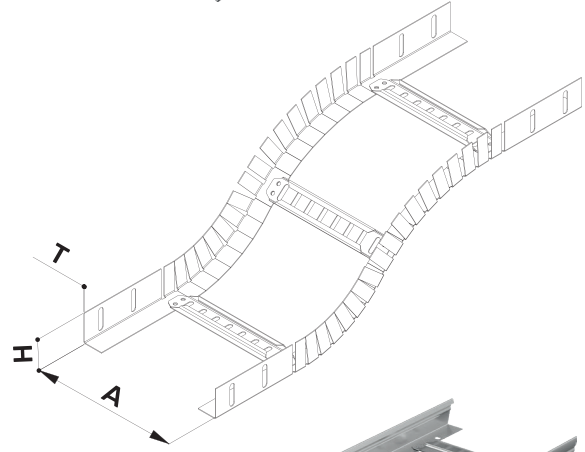
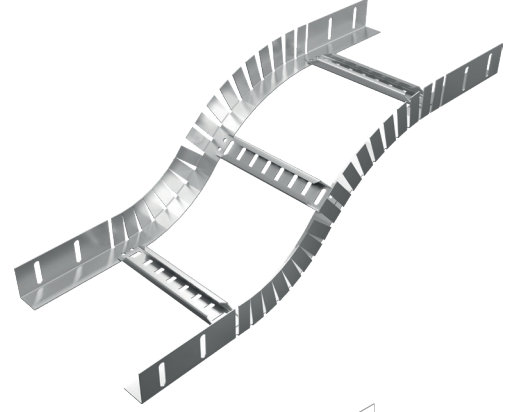
* Lütfen siparişlerinizde ürün kodu ve kaplama şeklini belirtiniz.

Please specify the product code and coating method (hot-dip galvanized or pre-galvanized) in your orders.

İÇ - DIŞ BÜKEY DÖNÜŞ ELEMANLARI
INTERNAL AND EXTERNAL BEND

Ürün Kodu Order Code	Genişlik A Width (mm)	Kalınlık T Thickness (mm)	Yükseklik H Height (mm)	Ağırlık Weight (kg)
ZEY.KMF.100-40	100	1	40	0,61
ZEY.KMF.150-40	150	1	40	0,67
ZEY.KMF.200-40	200	1	40	0,73
ZEY.KMF.250-40	250	1	40	0,79
ZEY.KMF.300-40	300	1	40	0,85
ZEY.KMF.400-40	400	1	40	0,97
ZEY.KMF.500-40	500	1	40	1,09
ZEY.KMF.600-40	600	1	40	1,22

Ürün Kodu Order Code	Genişlik A Width (mm)	Kalınlık T Thickness (mm)	Yükseklik H Height (mm)	Ağırlık Weight (kg)
ZEY.SKMF.100-40	100	1	40	0,59
ZEY.SKMF.150-40	150	1	40	0,65
ZEY.SKMF.200-40	200	1	40	0,71
ZEY.SKMF.250-40	250	1	40	0,77
ZEY.SKMF.300-40	300	1	40	0,83
ZEY.SKMF.400-40	400	1	40	0,94
ZEY.SKMF.500-40	500	1	40	1,06
ZEY.SKMF.600-40	600	1	40	1,18



* Pregalvaniz / Pregalvanized

* Sıcak Daldırma Galvaniz / Hot-dip galvanized

* Ürün ağırlıkları yaklaşık değerlerdir. \pm %10 değişim gösterebilir.
Product weights are approximate \pm %10 may change.

* Lütfen siparişlerinizde ürün kodu ve kaplama şeklini belirtiniz.

Please specify the product code and coating method (hot-dip galvanized or pre-galvanized) in your orders.