

Ürün Kodu Order Code	Genişlik A Width (mm)	Kalınlık T Thickness (mm)	Yükseklik H Height (mm)	Ağırlık Weight (kg/m)
ZEY.KM.100-12-100	100	1,2	100	2,54
ZEY.KM.100-15-100		1,5		3,19
ZEY.KM.100-20-100		2		4,28
ZEY.KM.150-12-100	150	1,2	100	2,64
ZEY.KM.150-15-100		1,5		3,29
ZEY.KM.150-20-100		2		4,41
ZEY.KM.200-12-100	200	1,2	100	2,72
ZEY.KM.200-15-100		1,5		3,37
ZEY.KM.200-20-100		2		4,55
ZEY.KM.250-12-100	250	1,2	100	2,80
ZEY.KM.250-15-100		1,5		3,46
ZEY.KM.250-20-100		2		4,69
ZEY.KM.300-12-100	300	1,2	100	2,88
ZEY.KM.300-15-100		1,5		3,55
ZEY.KM.300-20-100		2		4,83
ZEY.KM.400-12-100	400	1,2	100	3,05
ZEY.KM.400-15-100		1,5		3,73
ZEY.KM.400-20-100		2		5,11
ZEY.KM.500-12-100	500	1,2	100	3,21
ZEY.KM.500-15-100		1,5		3,91
ZEY.KM.500-20-100		2		5,38
ZEY.KM.600-12-100	600	1,2	100	3,37
ZEY.KM.600-15-100		1,5		4,09
ZEY.KM.600-20-100		2		5,65

Ürün Kodu Order Code	Genişlik A Width (mm)	Kalınlık T Thickness (mm)	Yükseklik H Height (mm)	Ağırlık Weight (kg/m)
ZEY.SKM.100-12-100	100	1,2	100	2,51
ZEY.SKM.100-15-100		1,5		3,22
ZEY.SKM.100-20-100		2		4,39
ZEY.SKM.150-12-100	150	1,2	100	2,61
ZEY.SKM.150-15-100		1,5		3,31
ZEY.SKM.150-20-100		2		4,53
ZEY.SKM.200-12-100	200	1,2	100	2,69
ZEY.SKM.200-15-100		1,5		3,40
ZEY.SKM.200-20-100		2		4,67
ZEY.SKM.250-12-100	250	1,2	100	2,77
ZEY.SKM.250-15-100		1,5		3,49
ZEY.SKM.250-20-100		2		4,81
ZEY.SKM.300-12-100	300	1,2	100	2,86
ZEY.SKM.300-15-100		1,5		3,58
ZEY.SKM.300-20-100		2		4,96
ZEY.SKM.400-12-100	400	1,2	100	3,01
ZEY.SKM.400-15-100		1,5		3,76
ZEY.SKM.400-20-100		2		5,24
ZEY.SKM.500-12-100	500	1,2	100	3,17
ZEY.SKM.500-15-100		1,5		3,94
ZEY.SKM.500-20-100		2		5,52
ZEY.SKM.600-12-100	600	1,2	100	3,33
ZEY.SKM.600-15-100		1,5		4,12
ZEY.SKM.600-20-100		2		5,80

* Pregalvaniz / Pregalvanized

* Sıcak Daldırma Galvaniz / Hot-dip galvanized

* Standart uzunluk 2400 mm'dir. Opsiyonel olarak 2500 mm ve 3000 mm yapılabilir.
 Standart length is 2400 mm. 2500 mm and 3000 mm can be made optionally.

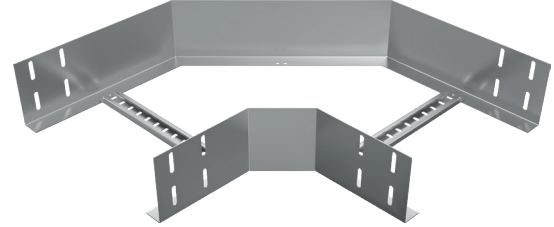
* Ürün ağırlıkları yaklaşık değerlerdir. \pm %10 değişim gösterebilir.
 Product weights are approximate \pm %10 may change.

* Lütfen siparişlerinizde ürün kodu ve kaplama şeklini belirtiniz.

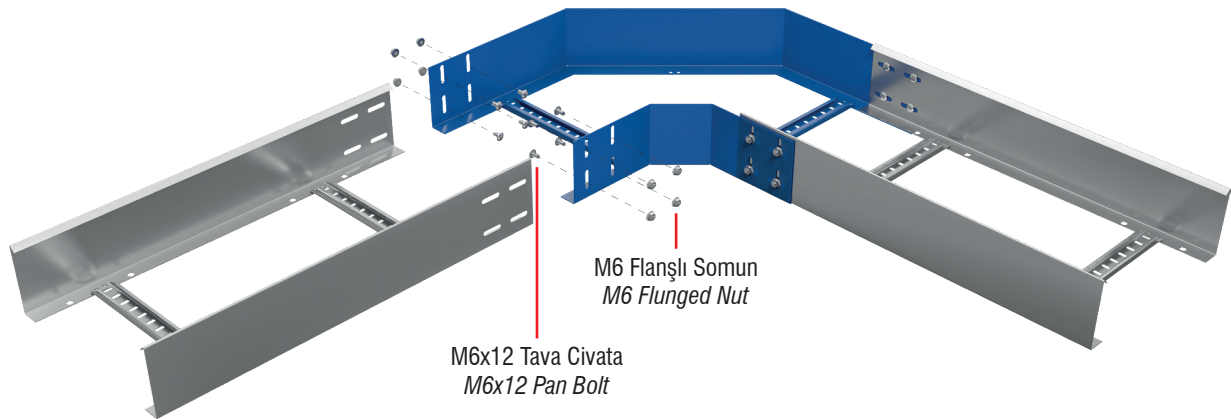
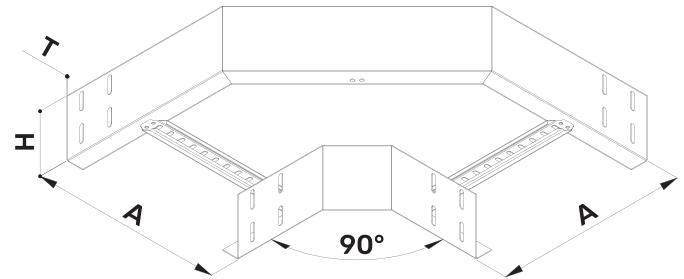
Please specify the product code and coating method (hot-dip galvanized or pre-galvanized) in your orders.

90° DÖNÜŞ ELEMANLARI
HORIZONTAL BENDS 90°

Ürün Kodu Order Code	Genişlik A Width (mm)	Kalınlık T Thickness (mm)	Yükseklik H Height (mm)	Ağırlık Weight (kg)
ZEY.KM90.100-100	100	1	100	0,95
ZEY.KM90.150-100	150	1	100	1,07
ZEY.KM90.200-100	200	1	100	1,19
ZEY.KM90.250-100	250	1	100	1,32
ZEY.KM90.300-100	300	1,2	100	2,15
ZEY.KM90.400-100	400	1,5	100	3,79
ZEY.KM90.500-100	500	1,5	100	4,34
ZEY.KM90.600-100	600	1,5	100	4,89



Ürün Kodu Order Code	Genişlik A Width (mm)	Kalınlık T Thickness (mm)	Yükseklik H Height (mm)	Ağırlık Weight (kg)
ZEY.SKM90.100-100	100	1,5	100	1,33
ZEY.SKM90.150-100	150	1,5	100	1,50
ZEY.SKM90.200-100	200	1,5	100	1,67
ZEY.SKM90.250-100	250	1,5	100	1,84
ZEY.SKM90.300-100	300	1,5	100	2,50
ZEY.SKM90.400-100	400	1,5	100	3,53
ZEY.SKM90.500-100	500	1,5	100	4,05
ZEY.SKM90.600-100	600	1,5	100	4,57



* Pregalvaniz / Pregalvanized

* Sıcak Daldırma Galvaniz / Hot-dip galvanized

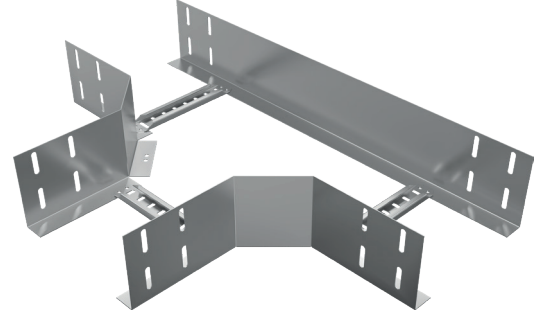
* Ürün ağırlıkları yaklaşık değerlerdir. \pm %10 değişim gösterebilir.
Product weights are approximate \pm %10 may change.

* Lütfen siparişlerinizde ürün kodu ve kaplama şeklini belirtiniz.

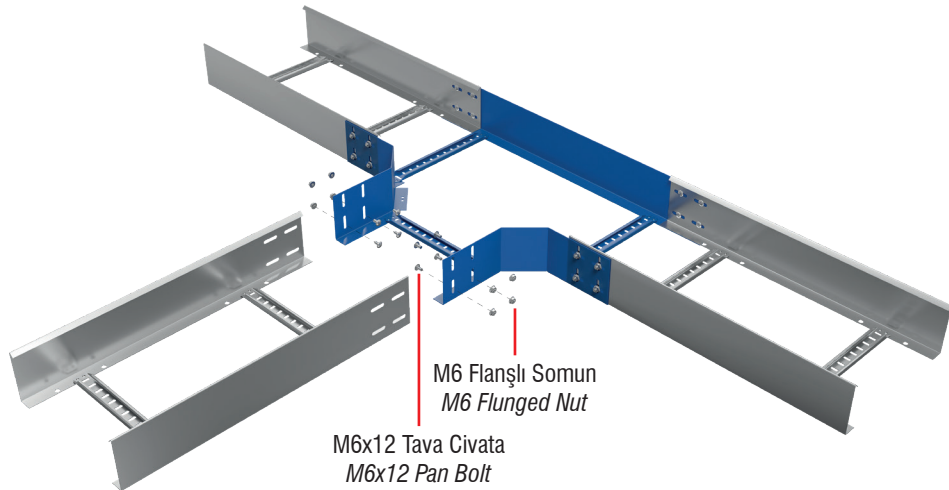
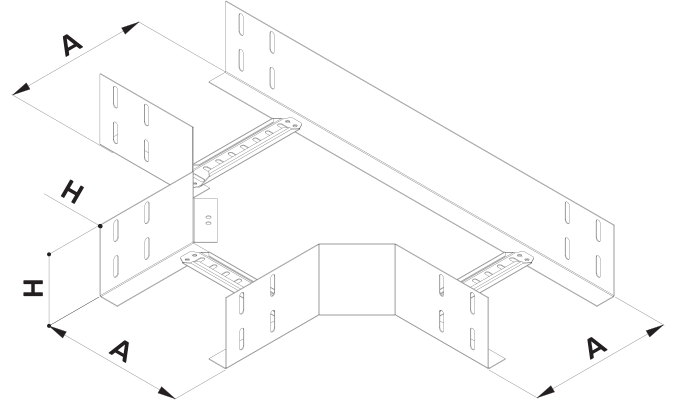
Please specify the product code and coating method (hot-dip galvanized or pre-galvanized) in your orders.

T DÖNÜŞ ELEMANLARI
HORIZONTAL TEES

Ürün Kodu Order Code	Genişlik A Width (mm)	Kalınlık T Thickness (mm)	Yükseklik H Height (mm)	Ağırlık Weight (kg)
ZEY.KMT.100-100	100	1	100	1,08
ZEY.KMT.150-100	150	1	100	1,43
ZEY.KMT.200-100	200	1	100	1,54
ZEY.KMT.250-100	250	1	100	1,65
ZEY.KMT.300-100	300	1,2	100	2,48
ZEY.KMT.400-100	400	1,5	100	3,90
ZEY.KMT.500-100	500	1,5	100	4,78
ZEY.KMT.600-100	600	1,5	100	5,21



Ürün Kodu Order Code	Genişlik A Width (mm)	Kalınlık T Thickness (mm)	Yükseklik H Height (mm)	Ağırlık Weight (kg)
ZEY.SKMT.100-100	100	1,5	100	1,64
ZEY.SKMT.150-100	150	1,5	100	2,16
ZEY.SKMT.200-100	200	1,5	100	2,32
ZEY.SKMT.250-100	250	1,5	100	2,49
ZEY.SKMT.300-100	300	1,5	100	3,13
ZEY.SKMT.400-100	400	1,5	100	3,93
ZEY.SKMT.500-100	500	1,5	100	4,82
ZEY.SKMT.600-100	600	1,5	100	5,25



* Pregalvaniz / Pregalvanized

* Sıcak Daldırma Galvaniz / Hot-dip galvanized

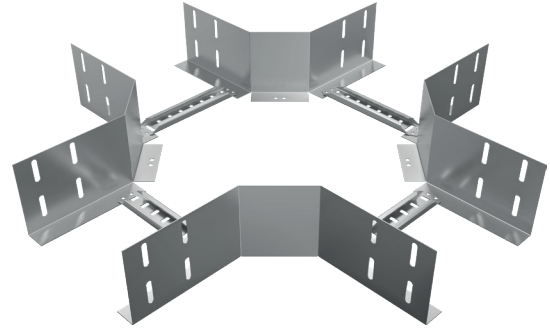
* Ürün ağırlıkları yaklaşık değerlerdir. \pm %10 değişim gösterebilir.
Product weights are approximate \pm %10 may change.

* Lütfen siparişlerinizde ürün kodu ve kaplama şeklini belirtiniz.

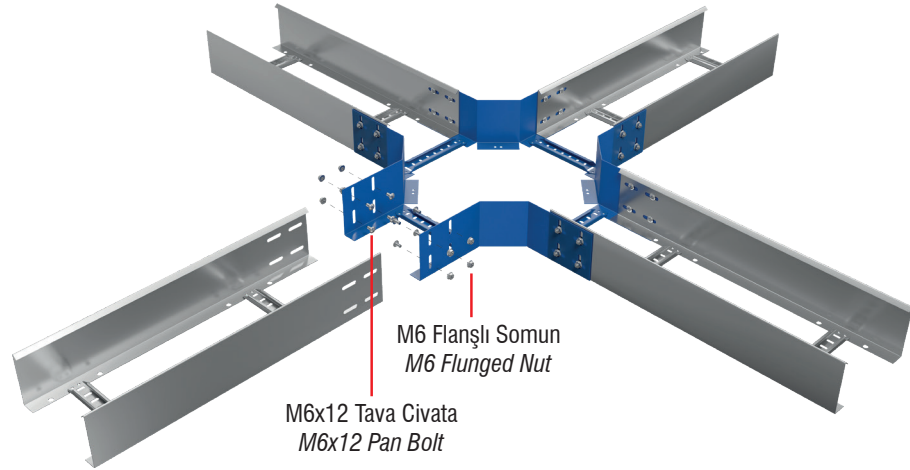
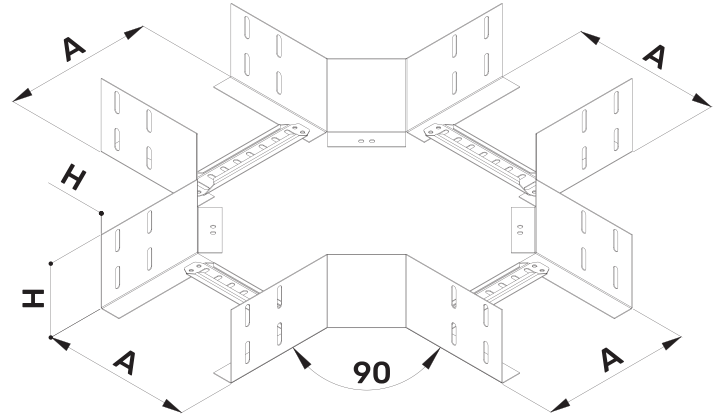
Please specify the product code and coating method (hot-dip galvanized or pre-galvanized) in your orders.

DÖRLÜ BAĞLANTI ELEMANLARI
HORIZONTAL CROSSING

Ürün Kodu Order Code	Genişlik A Width (mm)	Kalınlık T Thickness (mm)	Yükseklik H Height (mm)	Ağırlık Weight (kg)
ZEY.KMX.100-100	100	1	100	1,57
ZEY.KMX.150-100	150	1	100	1,65
ZEY.KMX.200-100	200	1	100	1,73
ZEY.KMX.250-100	250	1	100	1,81
ZEY.KMX.300-100	300	1,2	100	2,50
ZEY.KMX.400-100	400	1,5	100	3,46
ZEY.KMX.500-100	500	1,5	100	3,79
ZEY.KMX.600-100	600	1,5	100	4,11



Ürün Kodu Order Code	Genişlik A Width (mm)	Kalınlık T Thickness (mm)	Yükseklik H Height (mm)	Ağırlık Weight (kg)
ZEY.SKMX.100-100	100	1,5	100	1,41
ZEY.SKMX.150-100	150	1,5	100	1,48
ZEY.SKMX.200-100	200	1,5	100	1,56
ZEY.SKMX.250-100	250	1,5	100	1,63
ZEY.SKMX.300-100	300	1,5	100	2,29
ZEY.SKMX.400-100	400	1,5	100	3,46
ZEY.SKMX.500-100	500	1,5	100	3,79
ZEY.SKMX.600-100	600	1,5	100	4,11



* Pregalvaniz / Pregalvanized

* Sıcak Daldırma Galvaniz / Hot-dip galvanized

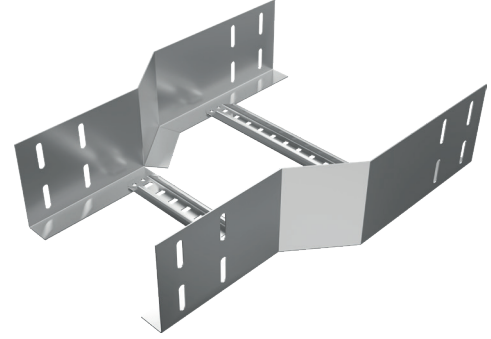
* Ürün ağırlıkları yaklaşık değerlerdir. \pm %10 değişim gösterebilir.
Product weights are approximate \pm %10 may change.

* Lütfen siparişlerinizde ürün kodu ve kaplama şeklini belirtiniz.

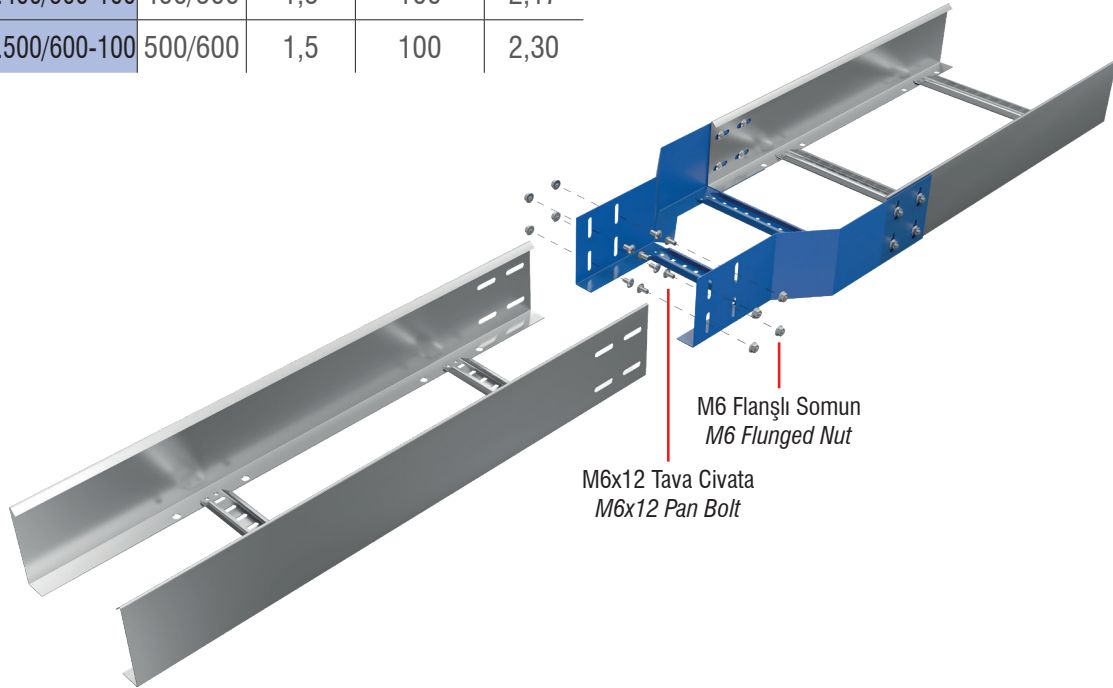
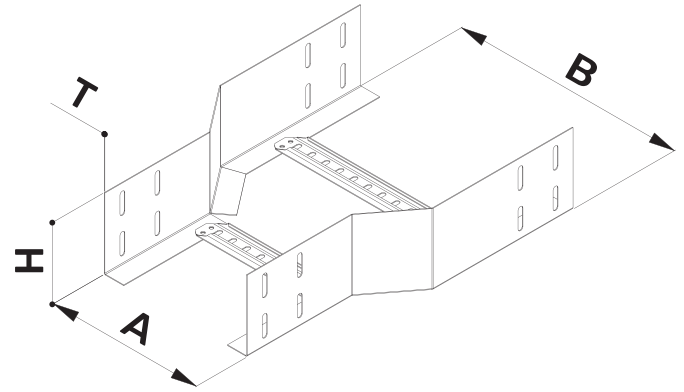
Please specify the product code and coating method (hot-dip galvanized or pre-galvanized) in your orders.

REDÜKSİYONLAR
REDUCING ANGLES

Ürün Kodu Order Code	Genişlik A/B Width (mm)	Kalınlık T Thickness (mm)	Yükseklik H Height (mm)	Ağırlık Weight (kg)
ZEY.KMRED.100/150-100	100/150	1	100	1,15
ZEY.KMRED.150/200-100	150/200	1	100	1,19
ZEY.KMRED.200/250-100	200/250	1	100	1,23
ZEY.KMRED.250/300-100	250/300	1,2	100	1,53
ZEY.KMRED.300/400-100	300/400	1,5	100	2,04
ZEY.KMRED.400/500-100	400/500	1,5	100	2,16
ZEY.KMRED.500/600-100	500/600	1,5	100	2,28



Ürün Kodu Order Code	Genişlik A/B Width (mm)	Kalınlık T Thickness (mm)	Yükseklik H Height (mm)	Ağırlık Weight (kg)
ZEY.SKMRED.100/150-100	100/150	1,5	100	1,74
ZEY.SKMRED.150/200-100	150/200	1,5	100	1,80
ZEY.SKMRED.200/250-100	200/250	1,5	100	1,87
ZEY.SKMRED.250/300-100	250/300	1,5	100	1,93
ZEY.SKMRED.300/400-100	300/400	1,5	100	2,05
ZEY.SKMRED.400/500-100	400/500	1,5	100	2,17
ZEY.SKMRED.500/600-100	500/600	1,5	100	2,30



* Pregalvaniz / Pregalvanized

* Sıcak Daldırma Galvaniz / Hot-dip galvanized

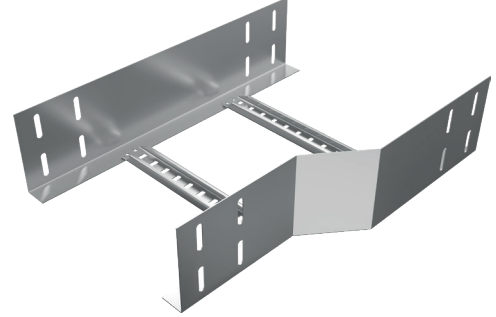
* Ürün ağırlıkları yaklaşık değerlerdir. \pm %10 değişim gösterebilir.
Product weights are approximate \pm %10 may change.

* Lütfen siparişlerinizde ürün kodu ve kaplama şeklini belirtiniz.

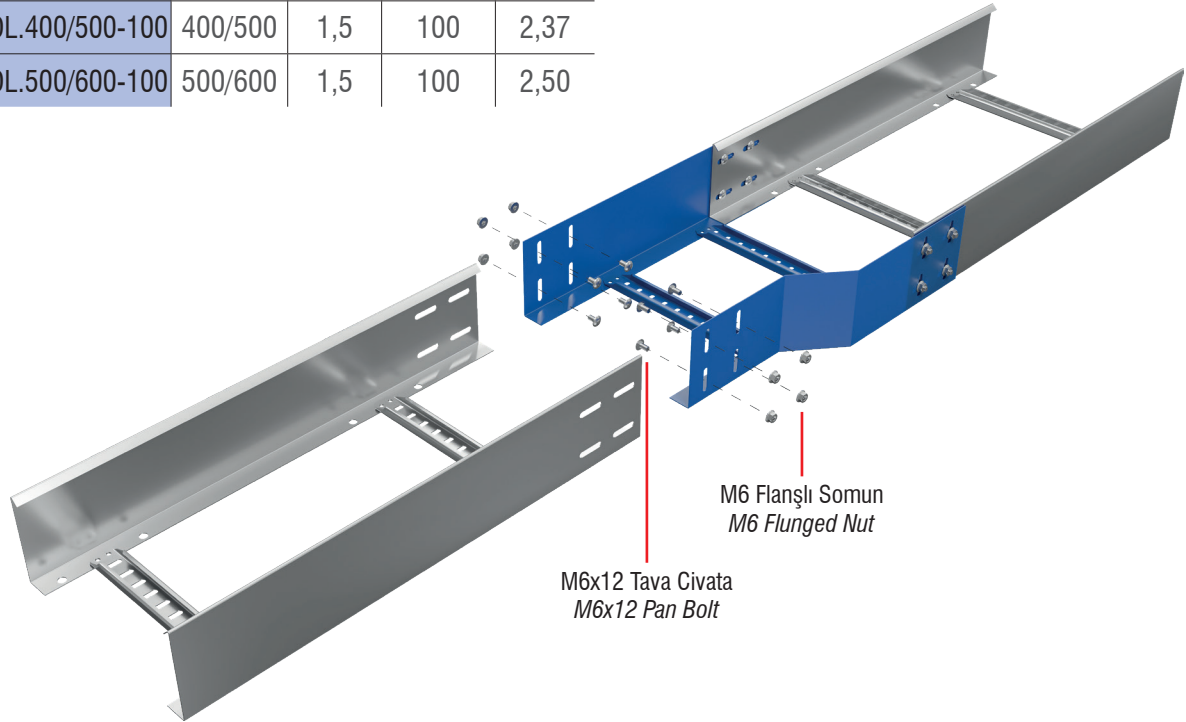
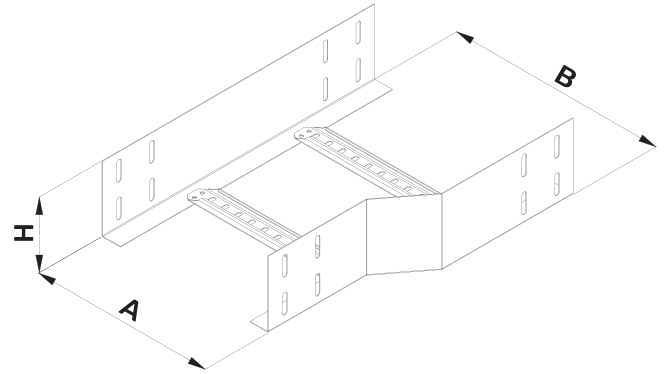
Please specify the product code and coating method (hot-dip galvanized or pre-galvanized) in your orders.

SOLDAN REDÜKSİYONLAR
REDUCING ANGLES LEFT TYPE

Ürün Kodu Order Code	Genişlik A/B Width (mm)	Kalınlık T Thickness (mm)	Yükseklik H Height (mm)	Ağırlık Weight (kg)
ZEY.KMREDL.100/150-100	100/150	1	100	1,16
ZEY.KMREDL.150/200-100	150/200	1	100	1,20
ZEY.KMREDL.200/250-100	200/250	1	100	1,24
ZEY.KMREDL.250/300-100	250/300	1,2	100	1,54
ZEY.KMREDL.300/400-100	300/400	1,5	100	2,06
ZEY.KMREDL.400/500-100	400/500	1,5	100	2,36
ZEY.KMREDL.500/600-100	500/600	1,5	100	2,48



Ürün Kodu Order Code	Genişlik A/B Width (mm)	Kalınlık T Thickness (mm)	Yükseklik H Height (mm)	Ağırlık Weight (kg)
ZEY.SKMREDL.100/150-100	100/150	1,5	100	1,75
ZEY.SKMREDL.150/200-100	150/200	1,5	100	1,81
ZEY.SKMREDL.200/250-100	200/250	1,5	100	1,87
ZEY.SKMREDL.250/300-100	250/300	1,5	100	1,93
ZEY.SKMREDL.300/400-100	300/400	1,5	100	2,08
ZEY.SKMREDL.400/500-100	400/500	1,5	100	2,37
ZEY.SKMREDL.500/600-100	500/600	1,5	100	2,50



* Pregalvaniz / Pregalvanized

* Sıcak Daldırma Galvaniz / Hot-dip galvanized

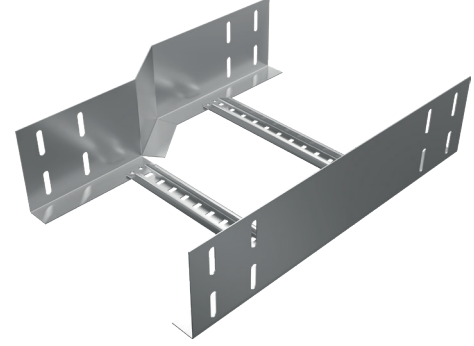
* Ürün ağırlıkları yaklaşık değerlerdir. \pm %10 değişim gösterebilir.
Product weights are approximate \pm %10 may change.

* Lütfen siparişlerinizde ürün kodu ve kaplama şeklini belirtiniz.

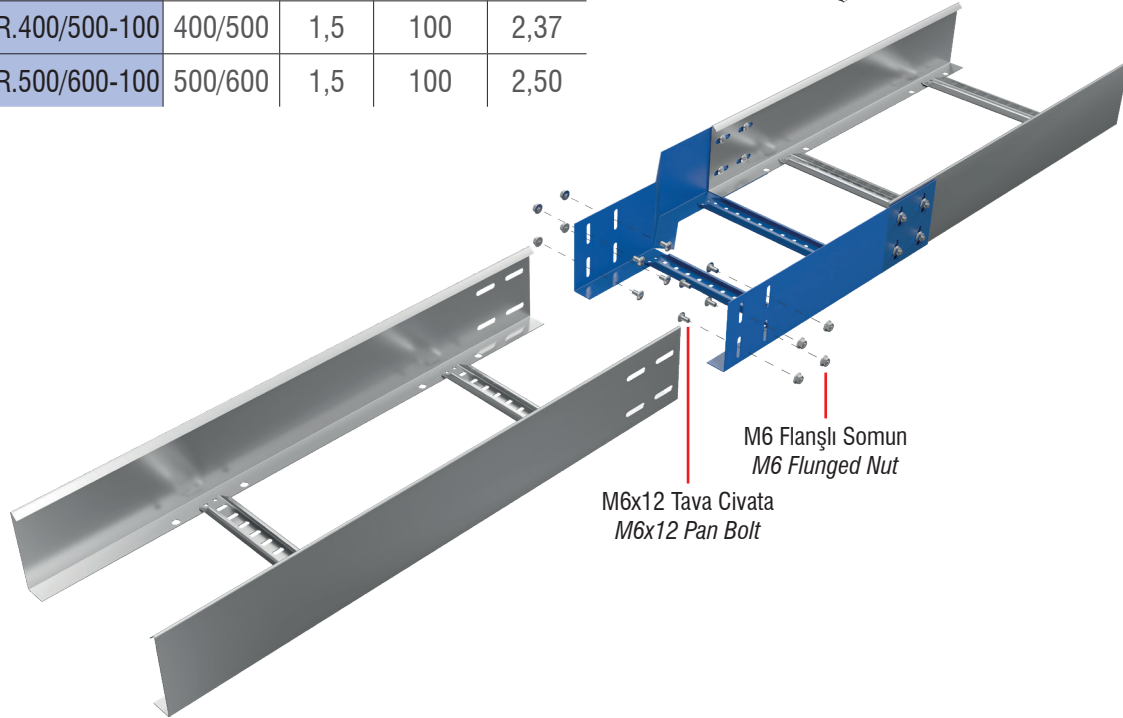
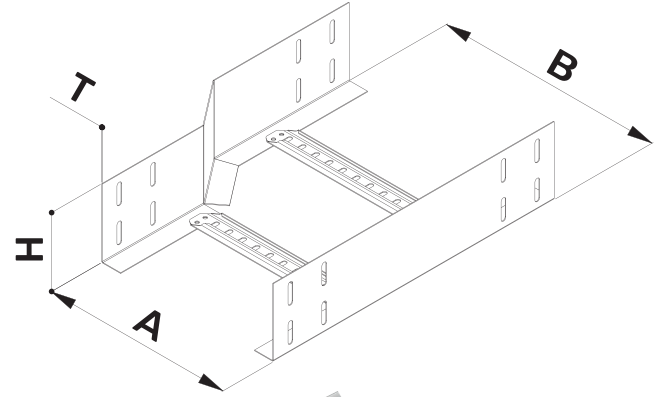
Please specify the product code and coating method (hot-dip galvanized or pre-galvanized) in your orders.

SAĞDAN REDÜKSİYONLAR
REDUCING ANGLES RIGHT TYPE

Ürün Kodu Order Code	Genişlik A/B Width (mm)	Kalınlık T Thickness (mm)	Yükseklik H Height (mm)	Ağırlık Weight (kg)
ZEY.KMREDR.100/150-100	100/150	1	100	1,16
ZEY.KMREDR.150/200-100	150/200	1	100	1,20
ZEY.KMREDR.200/250-100	200/250	1	100	1,24
ZEY.KMREDR.250/300-100	250/300	1,2	100	1,54
ZEY.KMREDR.300/400-100	300/400	1,5	100	2,06
ZEY.KMREDR.400/500-100	400/500	1,5	100	2,36
ZEY.KMREDR.500/600-100	500/600	1,5	100	2,48



Ürün Kodu Order Code	Genişlik A/B Width (mm)	Kalınlık T Thickness (mm)	Yükseklik H Height (mm)	Ağırlık Weight (kg)
ZEY.SKMREDR.100/150-100	100/150	1,5	100	1,75
ZEY.SKMREDR.150/200-100	150/200	1,5	100	1,81
ZEY.SKMREDR.200/250-100	200/250	1,5	100	1,87
ZEY.SKMREDR.250/300-100	250/300	1,5	100	1,93
ZEY.SKMREDR.300/400-100	300/400	1,5	100	2,08
ZEY.SKMREDR.400/500-100	400/500	1,5	100	2,37
ZEY.SKMREDR.500/600-100	500/600	1,5	100	2,50



* Pregalvaniz / Pregalvanized

* Sıcak Daldırma Galvaniz / Hot-dip galvanized

* Ürün ağırlıkları yaklaşık değerlerdir. \pm %10 değişim gösterebilir.
Product weights are approximate \pm %10 may change.

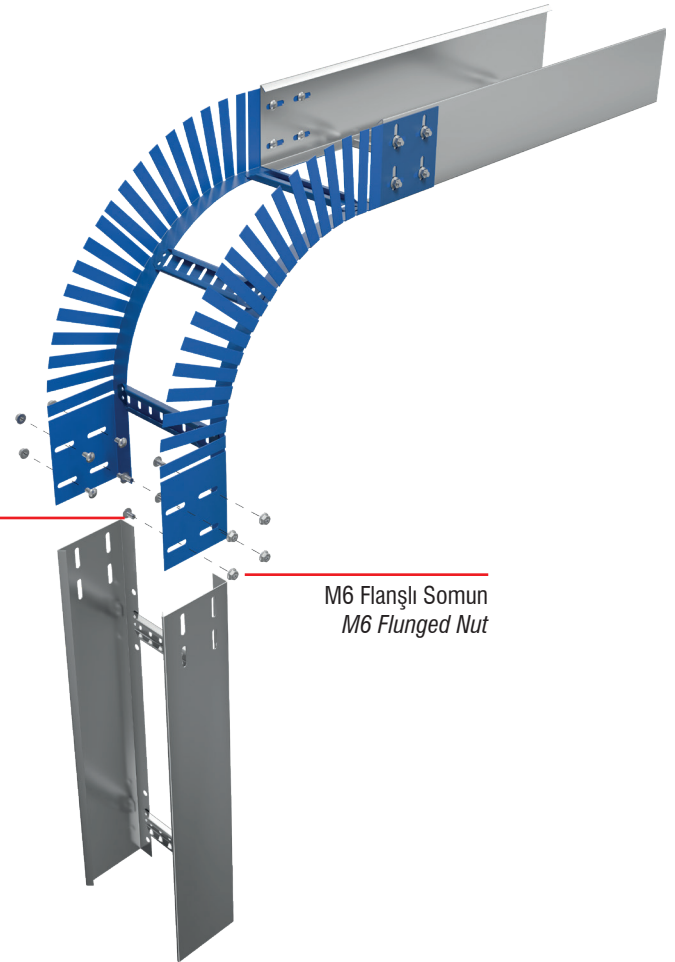
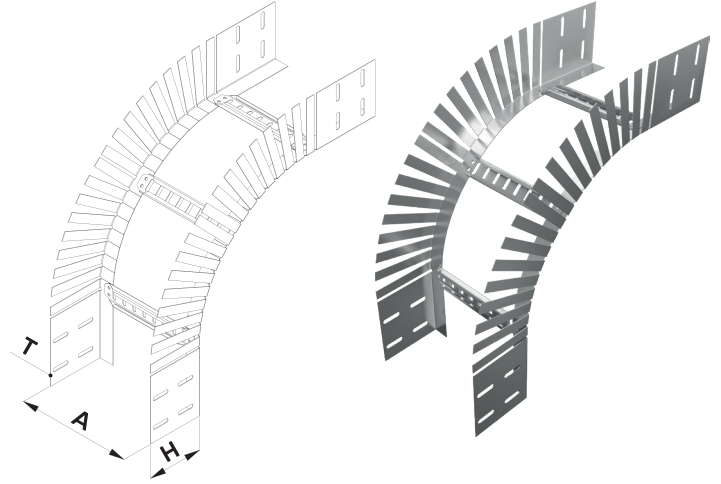
* Lütfen siparişlerinizde ürün kodu ve kaplama şeklini belirtiniz.

Please specify the product code and coating method (hot-dip galvanized or pre-galvanized) in your orders.

İÇ - DIŞ BÜKEY DÖNÜŞ ELEMANLARI
INTERNAL AND EXTERNAL BEND

Ürün Kodu Order Code	Genişlik A Width (mm)	Kalınlık T Thichness (mm)	Yükseklik H Height (mm)	Ağırlık Weight (kg)
ZEY.KMF.100-100	100	1	100	1,07
ZEY.KMF.150-100	150	1	100	1,13
ZEY.KMF.200-100	200	1	100	1,19
ZEY.KMF.250-100	250	1	100	1,25
ZEY.KMF.300-100	300	1	100	1,31
ZEY.KMF.400-100	400	1	100	1,43
ZEY.KMF.500-100	500	1	100	1,56
ZEY.KMF.600-100	600	1	100	1,68

Ürün Kodu Order Code	Genişlik A Width (mm)	Kalınlık T Thichness (mm)	Yükseklik H Height (mm)	Ağırlık Weight (kg)
ZEY.SKMF.100-100	100	1	100	1,04
ZEY.SKMF.150-100	150	1	100	1,10
ZEY.SKMF.200-100	200	1	100	1,16
ZEY.SKMF.250-100	250	1	100	1,22
ZEY.SKMF.300-100	300	1	100	1,28
ZEY.SKMF.400-100	400	1	100	1,39
ZEY.SKMF.500-100	500	1	100	1,51
ZEY.SKMF.600-100	600	1	100	1,63



M6x12 Tava Civata
M6x12 Pan Bolt

M6 Flanşlı Somun
M6 Flanged Nut

* Pregalvaniz / Pregalvanized

* Sıcak Daldırma Galvaniz / Hot-dip galvanized

* Ürün ağırlıkları yaklaşık değerlerdir. \pm %10 değişim gösterebilir.
Product weights are approximate \pm %10 may change.

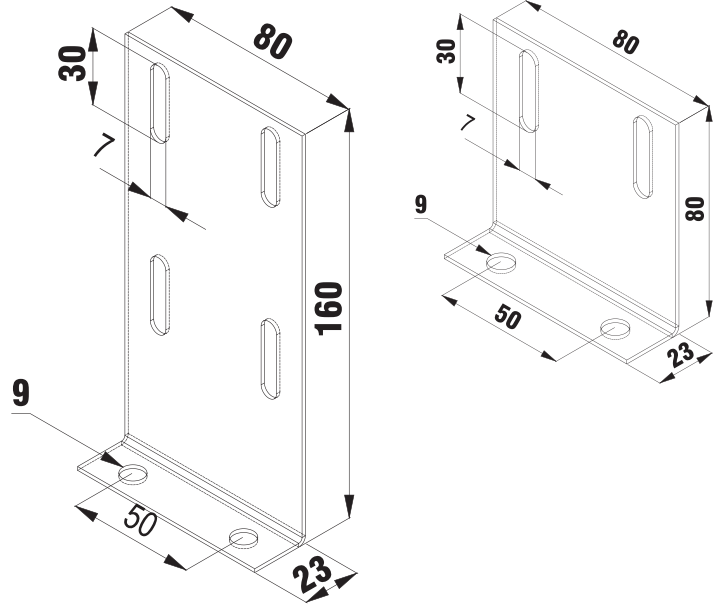
* Lütfen siparişlerinizde ürün kodu ve kaplama şeklini belirtiniz.

Please specify the product code and coating method (hot-dip galvanized or pre-galvanized) in your orders.

KABLO MERDİVENİ YÜKSELTME KONSOLU
LADDERS COINTING CLAMP

Ürün Kodu Order Code	Kalınlık T Thickness (mm)	Yükseklik H Height (mm)	Ağırlık Weight (kg)
ZEY.MYK.80	1,5	100	0,089
ZEY.MYK.160	1,5	180	0,159

Ürün Kodu Order Code	Kalınlık T Thickness (mm)	Yükseklik H Height (mm)	Ağırlık Weight (kg)
ZEY.SMYK.80	1,50	100	0,096
ZEY.SMYK.160	1,50	180	0,172



* Pregalvaniz / Pregalvanized

* Sıcak Daldırma Galvaniz / Hot-dip galvanized

* Ürün ağırlıkları yaklaşık değerlerdir. \pm %10 değişim gösterebilir.
Product weights are approximate \pm %10 may change.

* Lütfen siparişlerinizde ürün kodu ve kaplama şeklini belirtiniz.

Please specify the product code and coating method (hot-dip galvanized or pre-galvanized) in your orders.