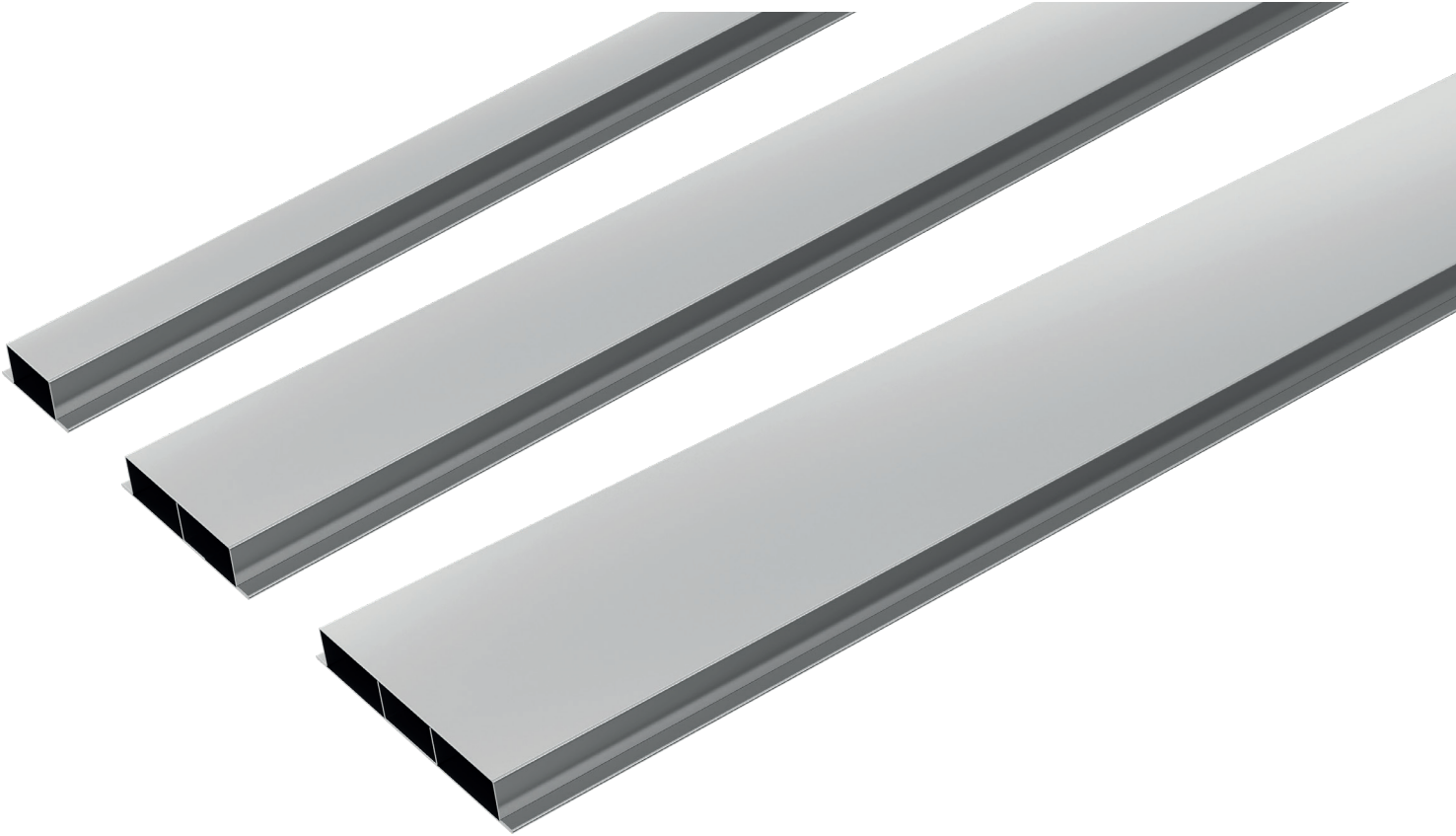
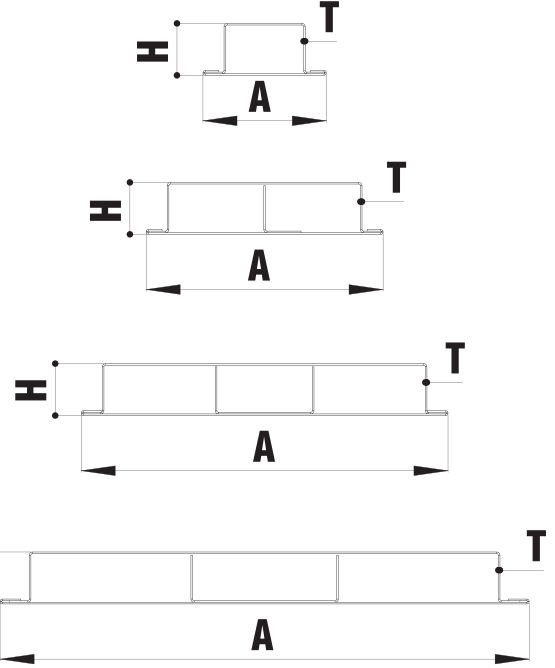




**DÖŞEME ALTI KABLO KANALI**  
UNDER FLOOR CABLE TRAY

Ürün Kodu Order Code	Genişlik A Width (mm)	Kalınlık T Thickness (mm)	Yükseklik H Height (mm)	Ağırlık Weight (kg/m)
ZEY.DAKK-70-30-2400	70	1	30	1,78
ZEY.DAKK-140-30-2400	140	1	30	3,28
ZEY.DAKK-210-30-2400	210	1	30	5,09
ZEY.DAKK-300-30-2400	300	1	30	6,83



\* Pregalvaniz / Pregalvanized

\* Standart uzunluk 2400 mm'dir. Opsiyonel olarak 2500 mm ve 3000 mm yapılabilir.  
Standart length is 2400 mm. 2500 mm and 3000 mm can be made optionally.

\* Ürün ağırlıkları yaklaşık değerlerdir.  $\pm$  %10 değişim gösterebilir.  
Product weights are approximate  $\pm$  %10 may change.

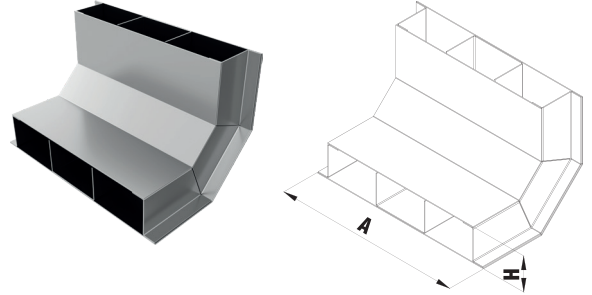
\* Lütfen siparişlerinizde ürün kodu ve kaplama şeklini belirtiniz.

Please specify the product code and coating method (hot-dip galvanized or pre-galvanized) in your orders.

**90° YUKARI ÇIKIŞ ELEMANI**

**90° BENDING UNIT**

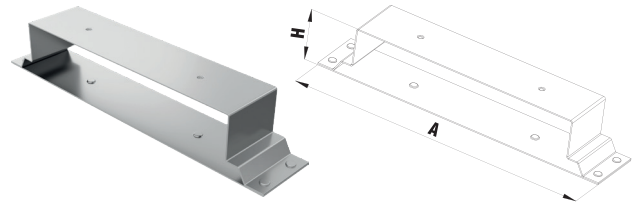
Ürün Kodu Order Code	Genişlik A Width (mm)	Kalınlık T Thickness (mm)	Yükseklik H Height (mm)	Ağırlık Weight (kg)
ZEY.DAKK.90.70-30	70	1	30	0,40
ZEY.DAKK.90.140-30	140	1	30	0,64
ZEY.DAKK.90.210-30	210	1	30	1,12
ZEY.DAKK.90.300-30	300	1	30	1,42



Ürün Kodu Order Code	Genişlik A Width (mm)	Kalınlık T Thickness (mm)	Yükseklik H Height (mm)	Ağırlık Weight (kg)
ZEY.DAKK.EK.70-30	70	1	30	0,11529
ZEY.DAKK.EK.140-30	140	1	30	0,17051
ZEY.DAKK.EK.210-30	210	1	30	0,23331
ZEY.DAKK.EK.300-30	300	1	30	0,30424

**BİRLEŞTİRME ELEMANI**

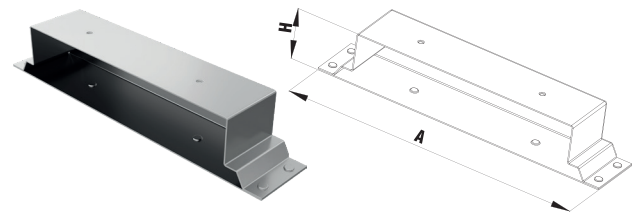
**STRAIGHT CONNECTOR**



Ürün Kodu Order Code	Genişlik A Width (mm)	Kalınlık T Thickness (mm)	Yükseklik H Height (mm)	Ağırlık Weight (kg)
ZEY.DAKK.SON.70-30	70	1	30	0,13338
ZEY.DAKK.SON.140-30	140	1	30	0,20882
ZEY.DAKK.SON.210-30	210	1	30	0,29442
ZEY.DAKK.SON.300-30	300	1	30	0,39073

**SONLANDIRMA ELEMANI**

**ENDING UNIT**



\* Pregalvaniz / Pregalvanized

\* Ürün ağırlıkları yaklaşık değerlerdir. ± %10 değişim gösterebilir.  
Product weights are approximate ± %10 may change.

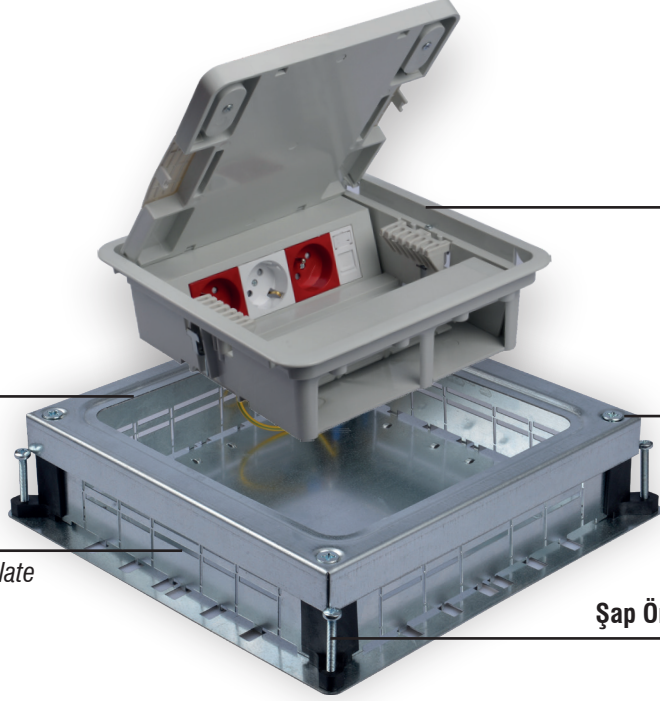
\* Lütfen siparişlerinizde ürün kodu ve kaplama şeklini belirtiniz.

Please specify the product code and coating method (hot-dip galvanized or pre-galvanized) in your orders.

**MODÜLER DÖŞEME ALTI BUAT**  
MODULAR UNDERFLOOR JUNCTION BOX

**30\*30 cm Çıkış Buatı**  
30\*30 cm Output Junction Box

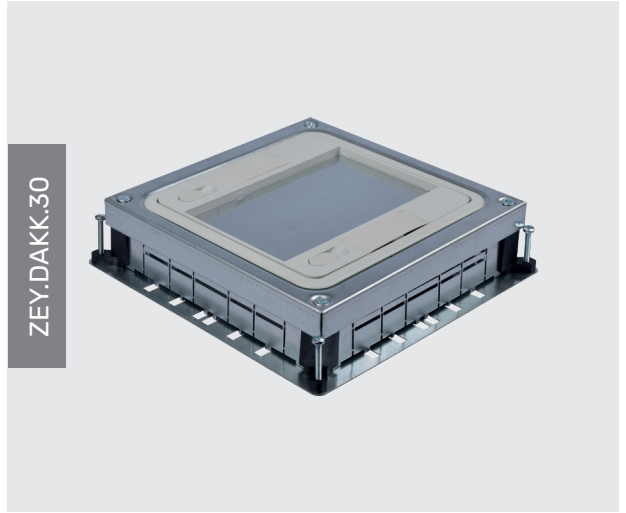
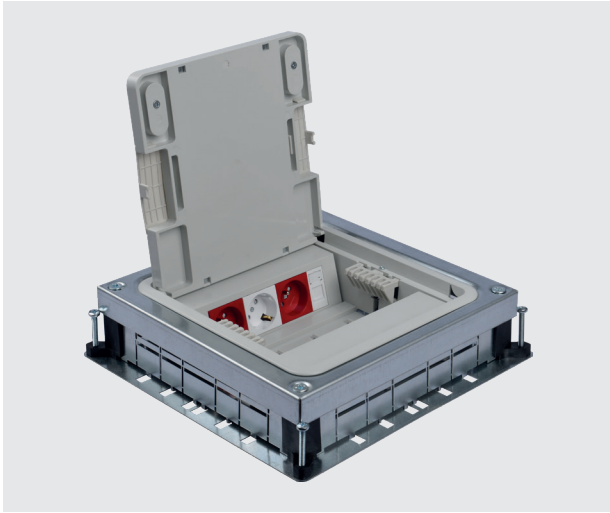
**Kanal Giriş Seperatör Sacı**  
Underground Cable Separator Plate



**14 Modüllü Priz Kasası**  
14-Module Socket Case

**Şap Sonrası Seviye Ayar Vidası**  
Level Adjustment Screw  
(Post- Screed Treatment)

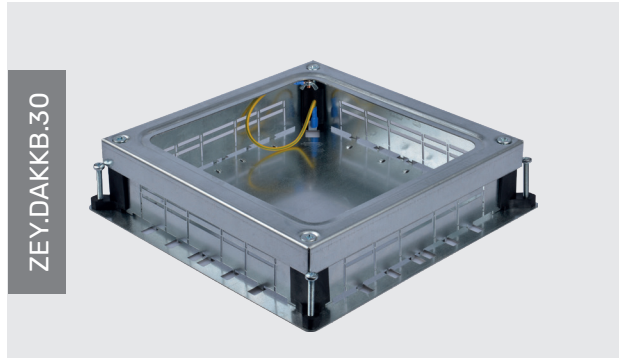
**Şap Öncesi Seviye Ayar Vidası**  
Level Adjustment Screw  
(Pre- Screed Treatment)



ZEY.DAKK.30

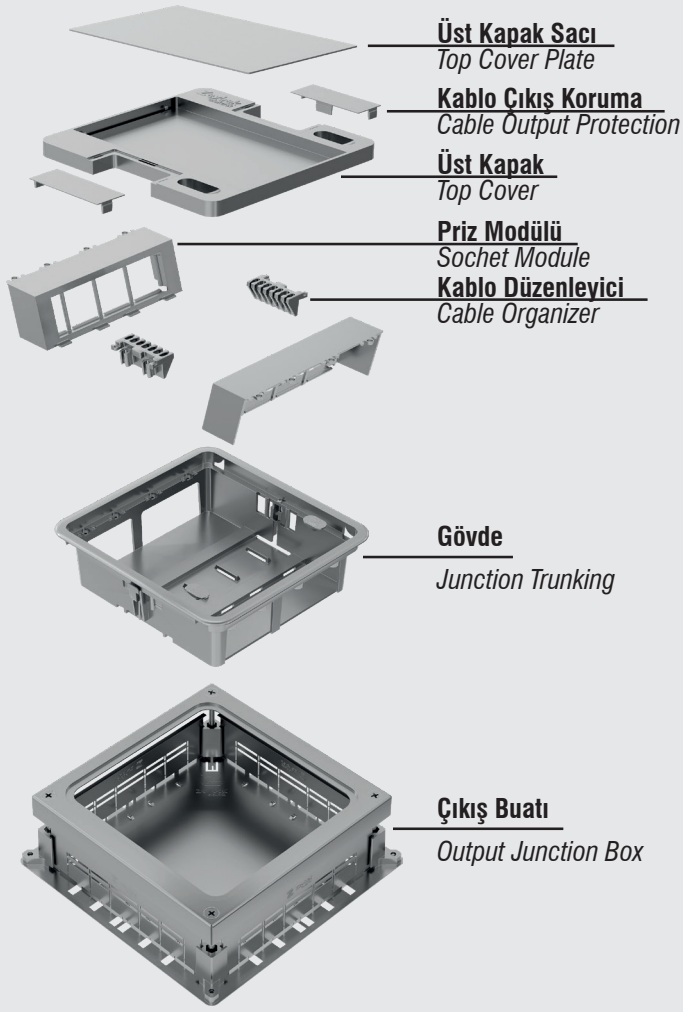


ZEY.DAKK.30K



ZEY.DAKKB.30

**GENEL YAPISI / GENERAL STRUCTURE**



**BOYUTLAR / DIMENSIONS**

