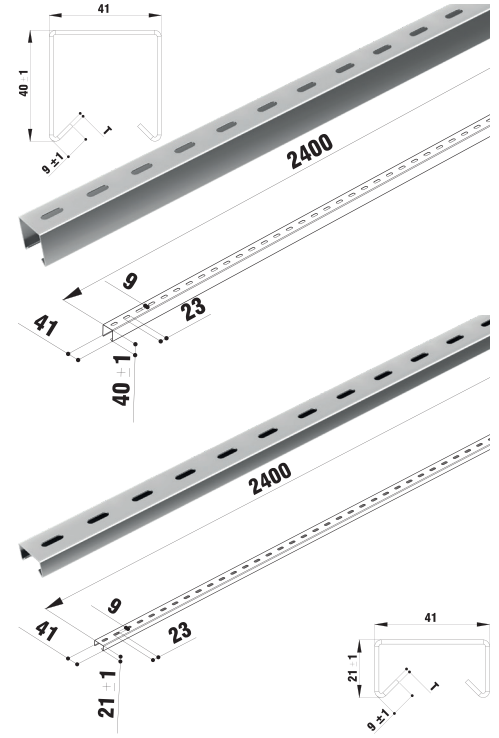


C PROFİLLER
C PROFILES

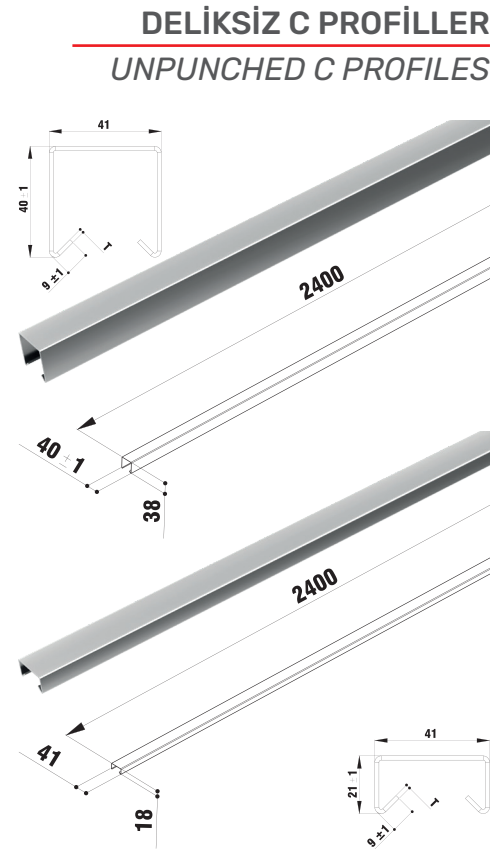
Ürün Kodu Order Code	Genişlik A Width (mm)	Yükseklik H Height (mm)	Kalınlık T Thickness (mm)	Ağırlık Weight (kg/m)
ZEY.CP.41/21-1,5	41	21	1,5	1,13
ZEY.CP.41/21-2	41	21	2	1,50
ZEY.CP.41/41-1,5	41	40	1,5	1,59
ZEY.CP.41/41-2	41	40	2	2,13

Ürün Kodu Order Code	Genişlik A Width (mm)	Yükseklik H Height (mm)	Kalınlık T Thickness (mm)	Ağırlık Weight (kg/m)
ZEY.SCP.41/21-1,5	41	21	1,5	1,22
ZEY.SCP.41/21-2	41	21	2	1,62
ZEY.SCP.41/41-1,5	41	40	1,5	1,72
ZEY.SCP.41/41-2	41	40	2	2,30



Ürün Kodu Order Code	Genişlik A Width (mm)	Yükseklik H Height (mm)	Kalınlık T Thickness (mm)	Ağırlık Weight (kg/m)
ZEY.CPD.41/21-1,5	41	21	1,5	1,17
ZEY.CPD.41/21-2	41	21	2	1,56
ZEY.CPD.41/41-1,5	41	40	1,5	1,64
ZEY.CPD.41/41-2	41	40	2	2,18

Ürün Kodu Order Code	Genişlik A Width (mm)	Yükseklik H Height (mm)	Kalınlık T Thickness (mm)	Ağırlık Weight (kg/m)
ZEY.SCPD.41/21-1,5	41	21	1,5	1,26
ZEY.SCPD.41/21-2	41	21	2	1,68
ZEY.SCPD.41/41-1,5	41	40	1,5	1,77
ZEY.SCPD.41/41-2	41	40	2	2,35



* Pregalvaniz / Pregalvanized

* Sıcak Daldırma Galvaniz / Hot-dip galvanized

* Standart uzunluk 2400 mm'dir. Opsiyonel olarak 2500 mm ve 3000 mm yapılabilir.
 Standart length is 2400 mm. 2500 mm and 3000 mm can be made optionally.

* Ürün ağırlıkları yaklaşık değerlerdir. ± %10 değişim gösterebilir.
 Product weights are approximate ± %10 may change.

* Lütfen siparişlerinizde ürün kodu ve kaplama şeklini belirtiniz.

Please specify the product code and coating method (hot-dip galvanized or pre-galvanized) in your orders.