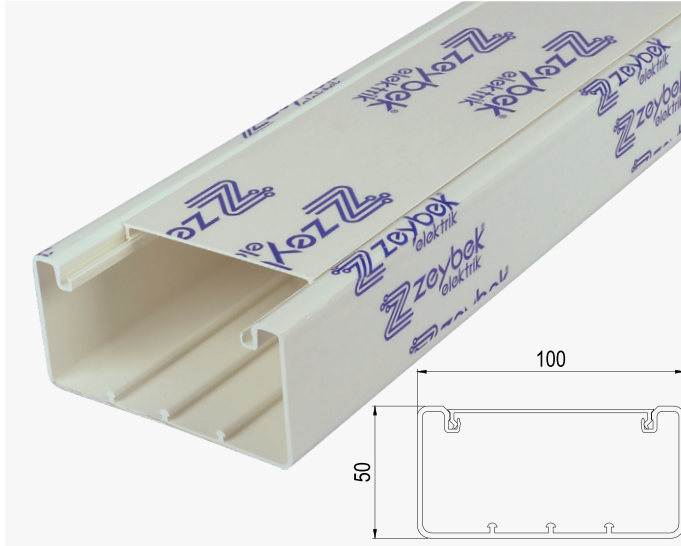
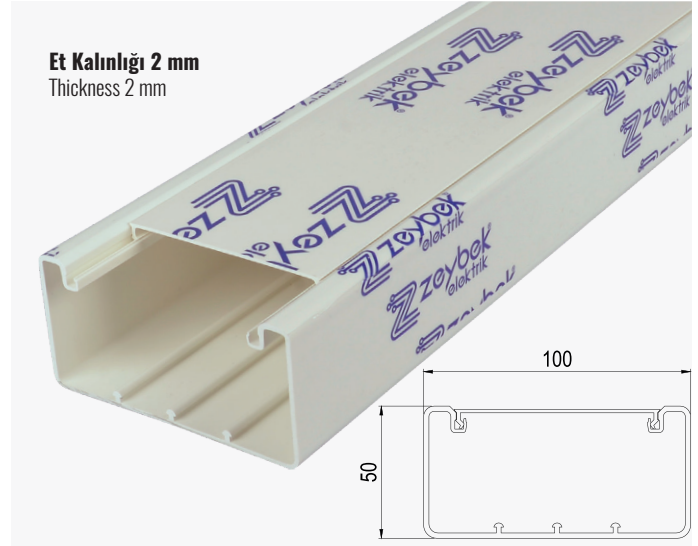




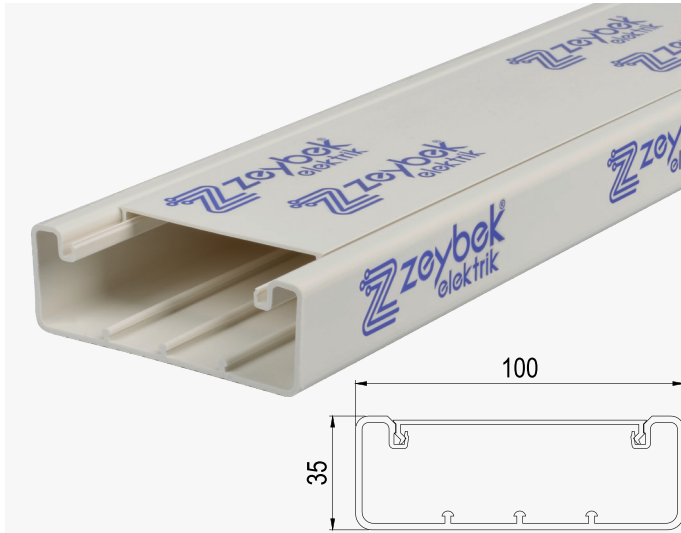
İÇTEN KAPAKLI PVC KABLO KANALLARI
INSIDE LOCKING COVER TRUNKING



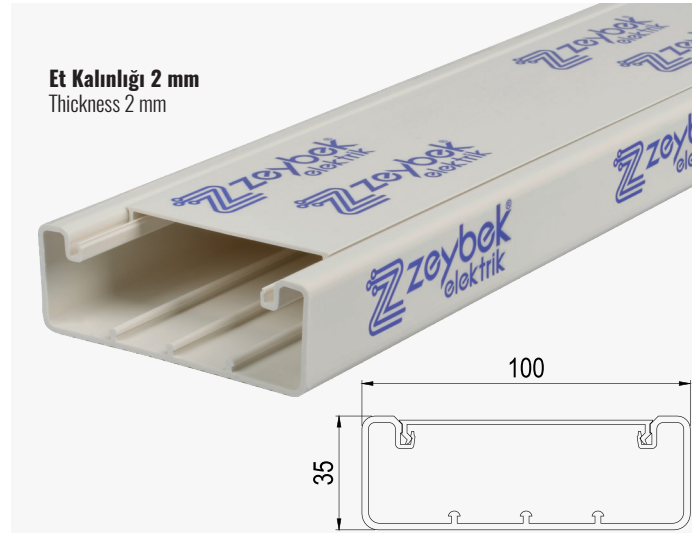
Ürün Kodu / Order Code	ZB.PK.100050
Ürün İsmi / Product Name	100x50 mm İçten Kapaklı Kablo Kanalı
Ambalaj Miktarı / Packing (m)	20
Ağırlık / Weight (kg)	20,8
M ³ / Volume	0,0885
Ambalaj Şekli / Packing Type	kutu / box



Ürün Kodu / Order Code	ZB.PK.100050S
Ürün İsmi / Product Name	100x50 mm İçten Kapaklı Kablo Kanalı (Z Sistem Serisi)
Ambalaj Miktarı / Packing (m)	20
Ağırlık / Weight (kg)	21,6
M ³ / Volume	0,0885
Ambalaj Şekli / Packing Type	kutu / box



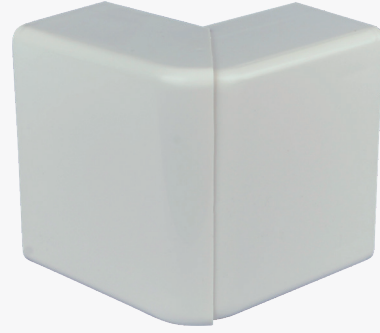
Ürün Kodu / Order Code	ZB.PK.100035
Ürün İsmi / Product Name	100x35 mm İçten Kapaklı Kablo Kanalı
Ambalaj Miktarı / Packing (m)	24
Ağırlık / Weight (kg)	21,2
M ³ / Volume	0,0716
Ambalaj Şekli / Packing Type	kutu / box



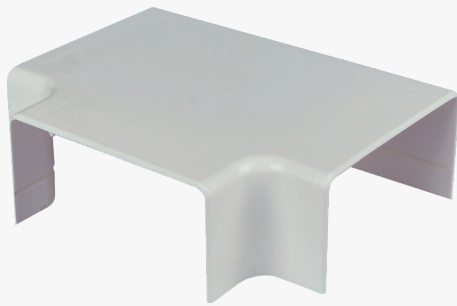
Ürün Kodu / Order Code	ZB.PK.100035S
Ürün İsmi / Product Name	100x35 mm İçten Kapaklı Kablo Kanalı (Z Sistem Serisi)
Ambalaj Miktarı / Packing (m)	24
Ağırlık / Weight (kg)	24,5
M ³ / Volume	0,0716
Ambalaj Şekli / Packing Type	kutu / box

100x50/35 MM İÇTEN KAPAKLI PVC KABLO KANAL AKSESUARLARI
100x50/35 MM INSIDE LOCKING COVER TRUNKING ACCESSORIES

Ürün Kodu / Order Code	ZB.PK.100051
Ürün İsmi / Product Name	100x50/35 mm İç Köşe
Ambalaj Miktarı / Packing (Adet/Pcs)	12
Ağırlık / Weight (kg)	0,960
M ³ / Volume	0,0075
Ambalaj Şekli / Packing Type	kutu / box



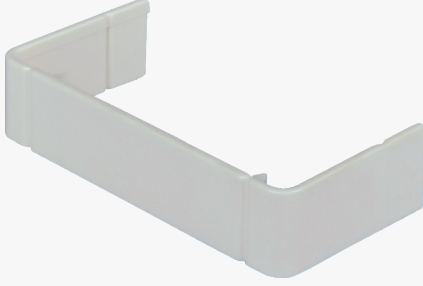
Ürün Kodu / Order Code	ZB.PK.100052
Ürün İsmi / Product Name	100x50/35 mm Dış Köşe
Ambalaj Miktarı / Packing (Adet/Pcs)	10
Ağırlık / Weight (kg)	0,950
M ³ / Volume	0,0075
Ambalaj Şekli / Packing Type	kutu / box



Ürün Kodu / Order Code	ZB.PK.100053
Ürün İsmi / Product Name	100x50/35 mm T Köşe
Ambalaj Miktarı / Packing (Adet/Pcs)	12
Ağırlık / Weight (kg)	1,05
M ³ / Volume	0,0088
Ambalaj Şekli / Packing Type	kutu / box



Ürün Kodu / Order Code	ZB.PK.100054
Ürün İsmi / Product Name	100x50/35 mm L Köşe
Ambalaj Miktarı / Packing (Adet/Pcs)	12
Ağırlık / Weight (kg)	0,940
M ³ / Volume	0,0073
Ambalaj Şekli / Packing Type	kutu / box

100x50/35 MM İÇTEN KAPAKLI PVC KABLO KANAL AKSESUARLARI
100x50/35 MM INSIDE LOCKING COVER TRUNKING ACCESSORIES

Ürün Kodu / Order Code	ZB.PK.100055
Ürün İsmi / Product Name	100x50/35 mm Ek Parçası
Ambalaj Miktarı / Packing (Adet/Pcs)	24
Ağırlık / Weight (kg)	0,415
M ³ / Volume	0,0032
Ambalaj Şekli / Packing Type	kutu / box



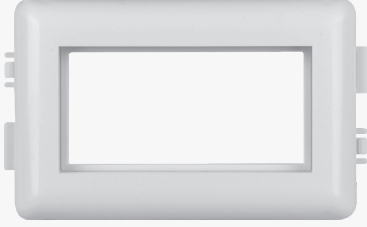
Ürün Kodu / Order Code	ZB.PK.100056
Ürün İsmi / Product Name	100x50/35 mm Sonlandırma Kapağı
Ambalaj Miktarı / Packing (Adet/Pcs)	30
Ağırlık / Weight (kg)	0,600
M ³ / Volume	0,0022
Ambalaj Şekli / Packing Type	kutu / box



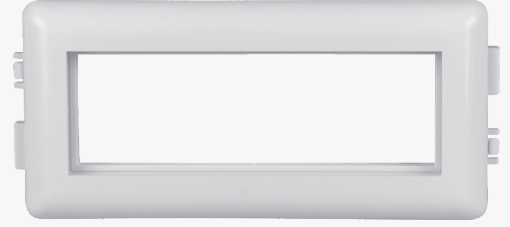
Ürün Kodu / Order Code	ZB.PK.100057
Ürün İsmi / Product Name	100x50 mm Ara Bölme
Ambalaj Miktarı / Packing (m)	100
Ağırlık / Weight (kg)	19
M ³ / Volume	0,074
Ambalaj Şekli / Packing Type	kutu / box



Ürün Kodu / Order Code	ZB.PK.01
Ürün İsmi / Product Name	Tekli 45x45 mm Priz Montaj Seti
Ambalaj Miktarı / Packing (Adet/Pcs)	26
Ağırlık / Weight (kg)	0,830
M ³ / Volume	0,0047
Ambalaj Şekli / Packing Type	kutu / box

100x50/35 MM İÇTEN KAPAKLI PVC KABLO KANAL AKSESUARLARI
100x50/35 MM INSIDE LOCKING COVER TRUNKING ACCESSORIES

Ürün Kodu / Order Code	ZB.PK.02
Ürün İsmi / Product Name	İkili 45x45 mm Priz Montaj Seti
Ambalaj Miktarı / Packing (pcs)	22
Ağırlık / Weight (kg)	0,960
M ³ / Volume	0,0057
Ambalaj Şekli / Packing Type	kutu / box



Ürün Kodu / Order Code	ZB.PK.03
Ürün İsmi / Product Name	Üçlü 45x45 mm Priz Montaj Seti
Ambalaj Miktarı / Packing (pcs)	14
Ağırlık / Weight (kg)	0,800
M ³ / Volume	0,0047
Ambalaj Şekli / Packing Type	kutu / box



Ürün Kodu / Order Code	ZB.PK.04
Ürün İsmi / Product Name	Dörtlü 45x45 mm Priz Montaj Seti
Ambalaj Miktarı / Packing (Adet/Pcs)	12
Ağırlık / Weight (kg)	0,870
M ³ / Volume	0,0057
Ambalaj Şekli / Packing Type	kutu / box

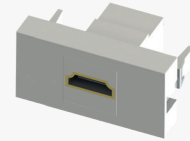


Ürün Kodu / Order Code	ZB.PK.05
Ürün İsmi / Product Name	45x45 mm Topraklı Priz
Ambalaj Miktarı / Packing (Adet/Pcs)	50
Ağırlık / Weight (kg)	1,900
M ³ / Volume	0,006
Ambalaj Şekli / Packing Type	kutu / box

100x50/35 MM İÇTEN KAPAKLI PVC KABLO KANAL AKSESUARLARI
100x50/35 MM INSIDE LOCKING COVER TRUNKING ACCESSORIES

Ürün Kodu / Order Code	ZB.PK.06
Ürün İsmi / Product Name	45x45 mm Ups Topraklı Priz
Ambalaj Miktarı / Packing (Adet/Pcs)	50
Ağırlık / Weight (kg)	2,060
M ³ / Volume	0,006
Ambalaj Şekli / Packing Type	kutu / box

Ürün Kodu / Order Code	ZB.PK.07
Ürün İsmi / Product Name	45x45 mm Data Priz Kapağı
Ambalaj Miktarı / Packing (Adet/Pcs)	40
Ağırlık / Weight (kg)	0,390
M ³ / Volume	0,003
Ambalaj Şekli / Packing Type	kutu / box



Ürün Kodu / Order Code	ZB.PK.08
Ürün İsmi / Product Name	45x22,5 mm Data Priz Kapağı
Ambalaj Miktarı / Packing (Adet/Pcs)	80
Ağırlık / Weight (kg)	0,490
M ³ / Volume	0,003
Ambalaj Şekli / Packing Type	kutu / box

Ürün Kodu / Order Code	ZB.PK.09
Ürün İsmi / Product Name	45x22,5 mm HDMI Dişi Giriş Çıkışlı
Ambalaj Miktarı / Packing (Adet/Pcs)	50
Ağırlık / Weight (kg)	1,50
M ³ / Volume	0,006
Ambalaj Şekli / Packing Type	kutu / box

100x50/35 MM İÇTEN KAPAKLI PVC KABLO KANAL AKSESUARLARI
100x50/35 MM INSIDE LOCKING COVER TRUNKING ACCESSORIES

Ürün Kodu / Order Code	ZB.PK.10
Ürün İsmi / Product Name	45x22,5 mm USB Dişi Giriş Çıkışlı
Ambalaj Miktarı / Packing (Adet/Pcs)	50
Ağırlık / Weight (kg)	1,700
M ³ / Volume	0,006
Ambalaj Şekli / Packing Type	kutu / box

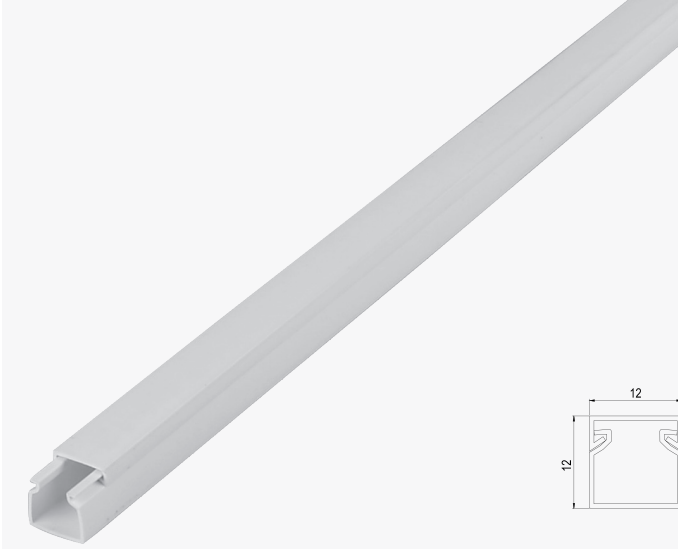
Ürün Kodu / Order Code	ZB.PK.12
Ürün İsmi / Product Name	45X45 mm Anahtar
Ambalaj Miktarı / Packing (Adet/Pcs)	40
Ağırlık / Weight (kg)	1,6
M ³ / Volume	0,006
Ambalaj Şekli / Packing Type	kutu / box



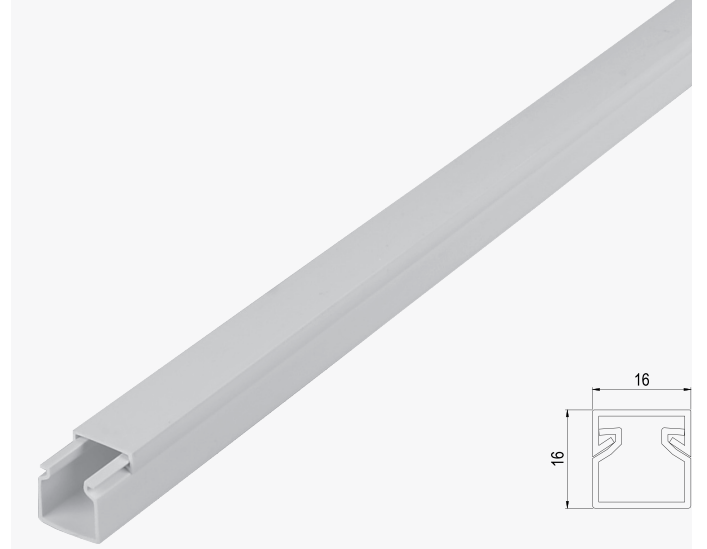
Ürün Kodu / Order Code	ZEY.KJ300
Ürün İsmi / Product Name	Data Konnektörü CAT6 RJ45
Ambalaj Miktarı / Packing (Adet/Pcs)	50
Ağırlık / Weight (kg)	0,475
M ³ / Volume	0,003
Ambalaj Şekli / Packing Type	kutu / box

Ürün Kodu / Order Code	ZEY.KJ102
Ürün İsmi / Product Name	Telefon Konnektörü RJ11
Ambalaj Miktarı / Packing (Adet/Pcs)	200
Ağırlık / Weight (kg)	1,39
M ³ / Volume	0,003
Ambalaj Şekli / Packing Type	kutu / box

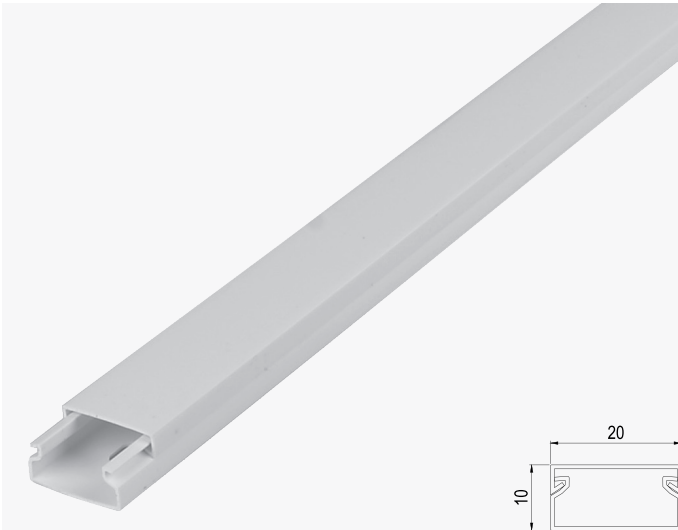
PVC KABLO KANALLARI
PVC CABLE TRUNKING



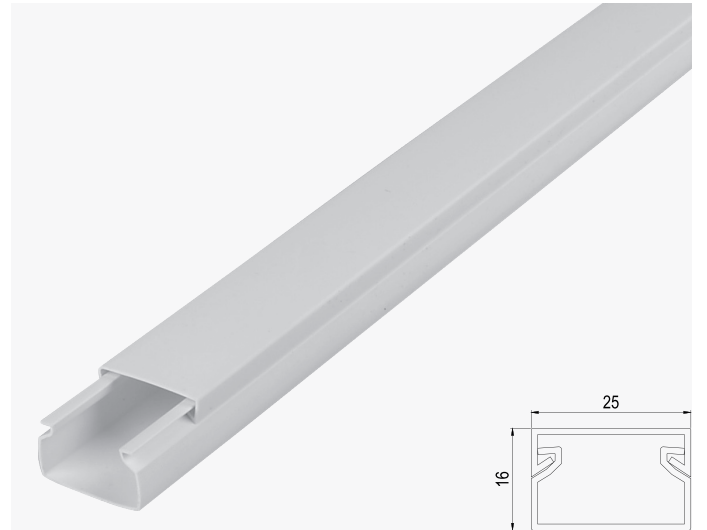
Ürün Kodu / Order Code	ZB.PK.12012
Ürün İsmi / Product Name	12*12 PVC Kablo Kanalı
Ambalaj Miktarı / Packing (m)	360
Ağırlık / Weight (kg)	24,6
M³ / Volume	0,716
Ambalaj Şekli / Packing Type	kutu / box



Ürün Kodu / Order Code	ZB.PK.16016
Ürün İsmi / Product Name	16*16 PVC Kablo Kanalı
Ambalaj Miktarı / Packing (m)	210
Ağırlık / Weight (kg)	23,51
M³ / Volume	0,0716
Ambalaj Şekli / Packing Type	kutu / box

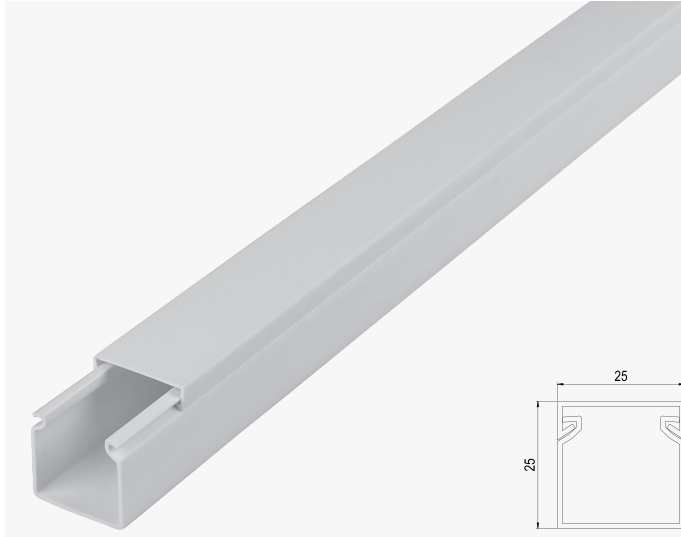


Ürün Kodu / Order Code	ZB.PK.20010
Ürün İsmi / Product Name	20*10 mm Kablo Kanalı
Ambalaj Miktarı / Packing (m)	264
Ağırlık / Weight (kg)	22,88
M³ / Volume	0,0885
Ambalaj Şekli / Packing Type	kutu / box

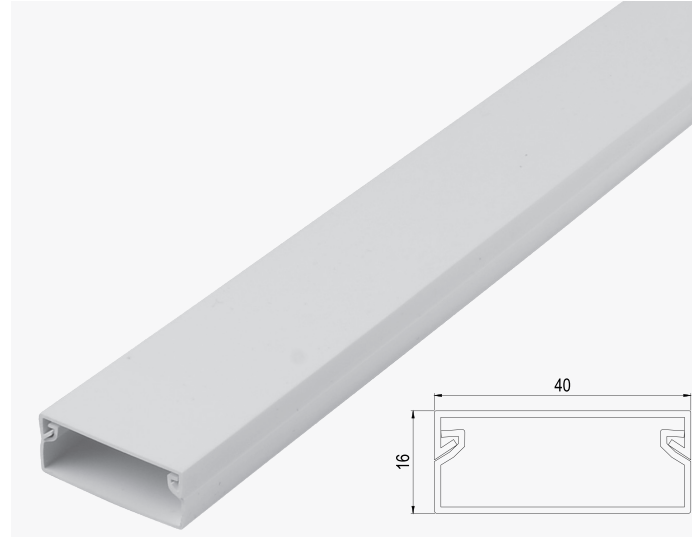


Ürün Kodu / Order Code	ZB.PK.25016
Ürün İsmi / Product Name	25*16 PVC Kablo Kanalı
Ambalaj Miktarı / Packing (m)	164
Ağırlık / Weight (kg)	21,1
M³ / Volume	0,0885
Ambalaj Şekli / Packing Type	kutu / box

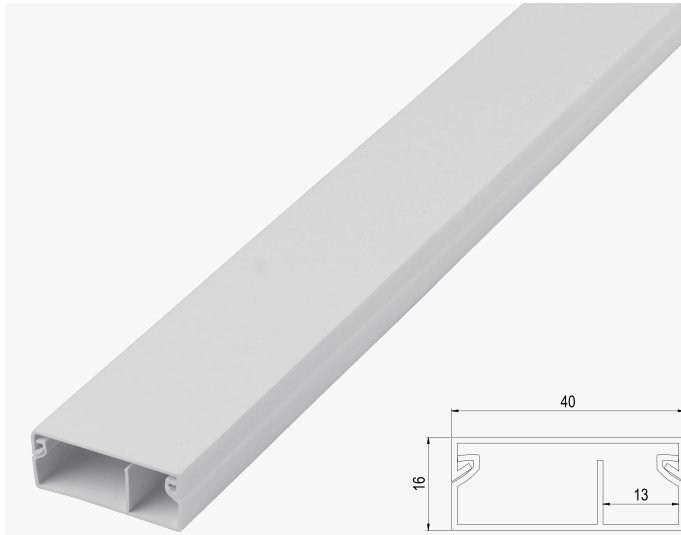
PVC KABLO KANALLARI
PVC CABLE TRUNKING



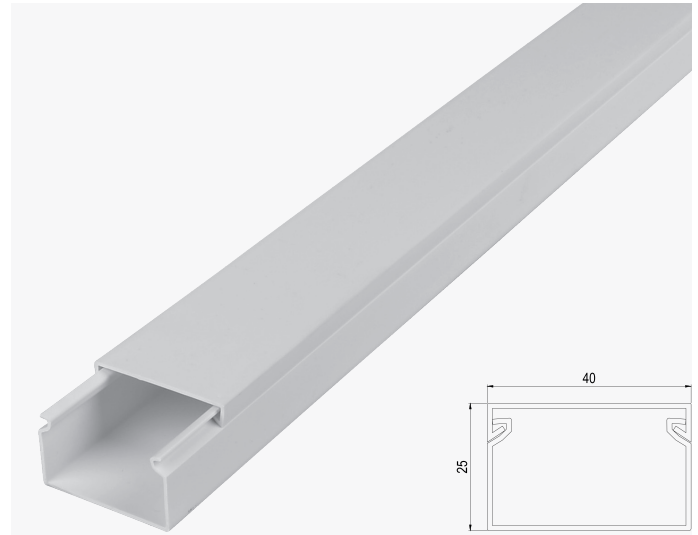
Ürün Kodu / Order Code	ZB.PK.25025
Ürün İsmi / Product Name	25*25 PVC Kablo Kanalı
Ambalaj Miktarı / Packing (m)	110
Ağırlık / Weight (kg)	22,8
M³ / Volume	0,0885
Ambalaj Şekli / Packing Type	kutu / box



Ürün Kodu / Order Code	ZB.PK.40016
Ürün İsmi / Product Name	40*16 mm Kablo Kanalı
Ambalaj Miktarı / Packing (m)	84
Ağırlık / Weight (kg)	17
M³ / Volume	0,0716
Ambalaj Şekli / Packing Type	kutu / box

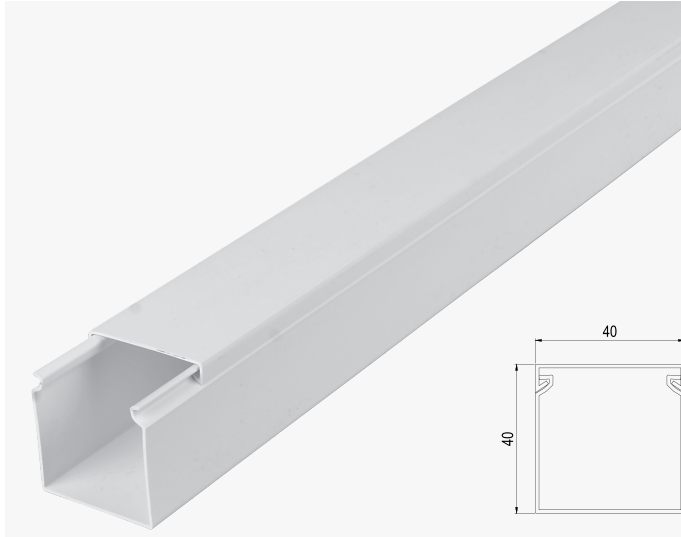


Ürün Kodu / Order Code	ZB.PK.400161
Ürün İsmi / Product Name	40x16 mm Kablo Kanalı Bölmeli
Ambalaj Miktarı / Packing (m)	84
Ağırlık / Weight (kg)	21,5
M³ / Volume	0,0716
Ambalaj Şekli / Packing Type	kutu / box

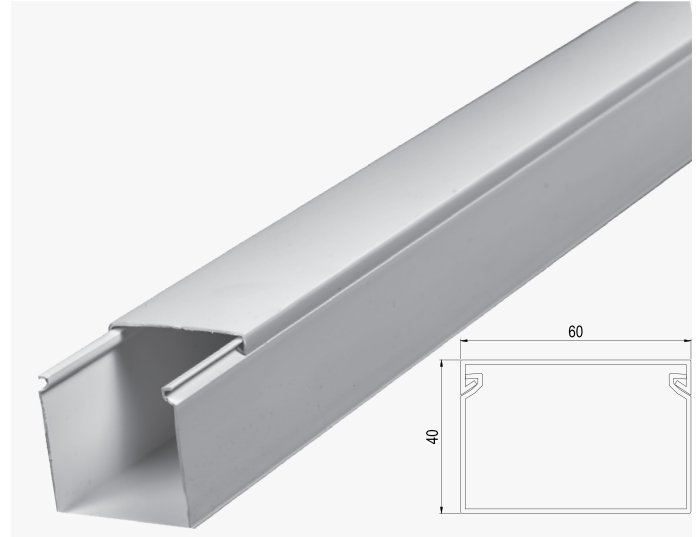


Ürün Kodu / Order Code	ZB.PK.40025
Ürün İsmi / Product Name	40*25 PVC Kablo Kanalı
Ambalaj Miktarı / Packing (m)	70
Ağırlık / Weight (kg)	19,81
M³ / Volume	0,0885
Ambalaj Şekli / Packing Type	kutu / box

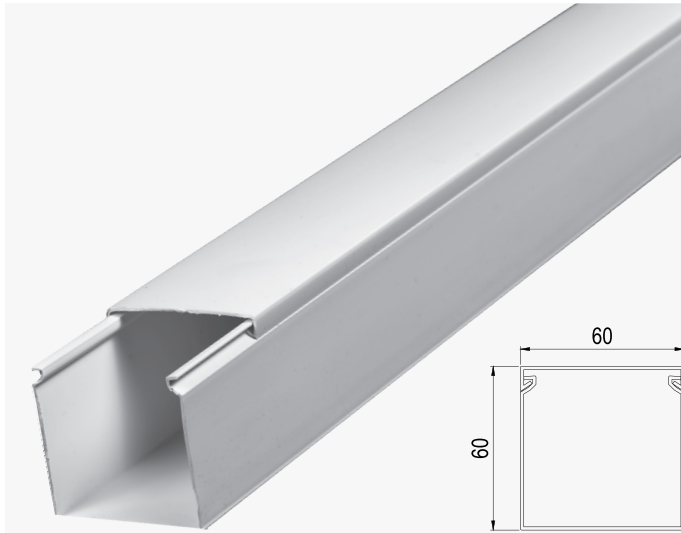
PVC KABLO KANALLARI
PVC CABLE TRUNKING



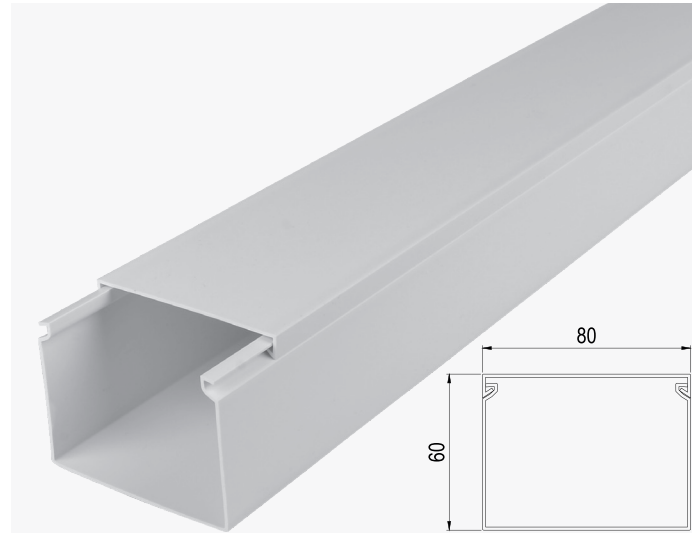
Ürün Kodu / Order Code	ZB.PK.40040
Ürün İsmi / Product Name	40*40 PVC Kablo Kanalı
Ambalaj Miktarı / Packing (m)	56
Ağırlık / Weight (kg)	18,5
M³ / Volume	0,1240
Ambalaj Şekli / Packing Type	kutu / box



Ürün Kodu / Order Code	ZB.PK.60040
Ürün İsmi / Product Name	60*40 PVC Kablo Kanalı
Ambalaj Miktarı / Packing (m)	42
Ağırlık / Weight (kg)	19,3
M³ / Volume	0,1240
Ambalaj Şekli / Packing Type	kutu / box

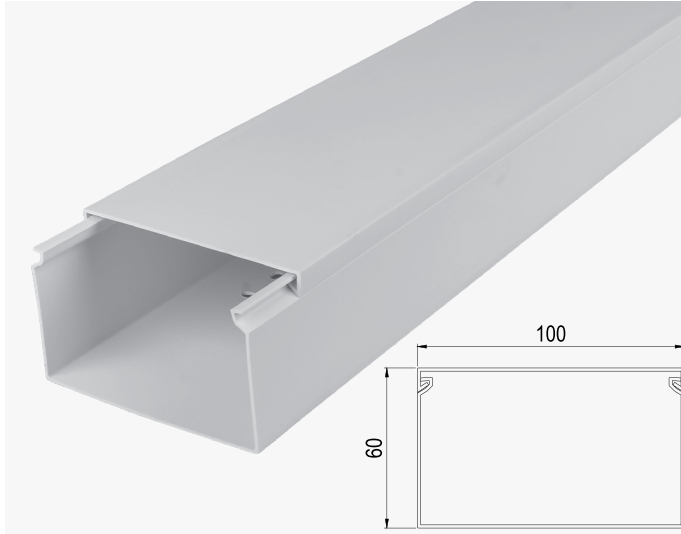


Ürün Kodu / Order Code	ZB.PK.60060
Ürün İsmi / Product Name	60*60 PVC Kablo Kanalı
Ambalaj Miktarı / Packing (m)	30
Ağırlık / Weight (kg)	17,2
M³ / Volume	0,1240
Ambalaj Şekli / Packing Type	kutu / box

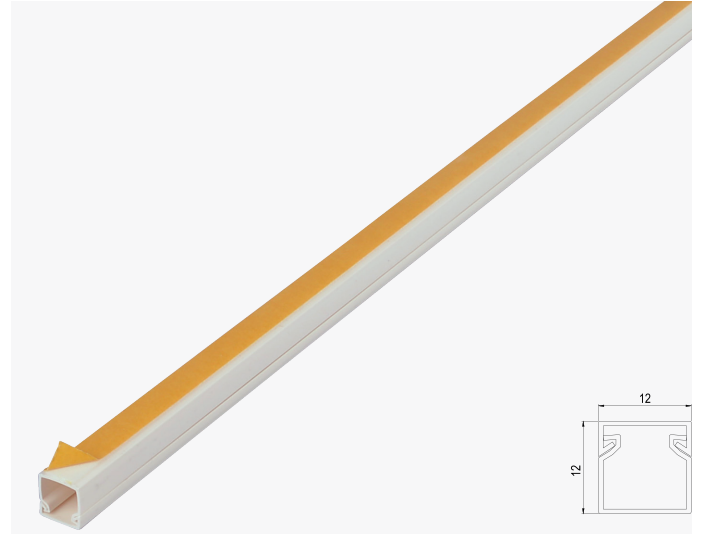


Ürün Kodu / Order Code	ZB.PK.80060
Ürün İsmi / Product Name	80x60 mm Kablo Kanalı
Ambalaj Miktarı / Packing (m)	22
Ağırlık / Weight (kg)	17,48
M³ / Volume	0,1240
Ambalaj Şekli / Packing Type	kutu / box

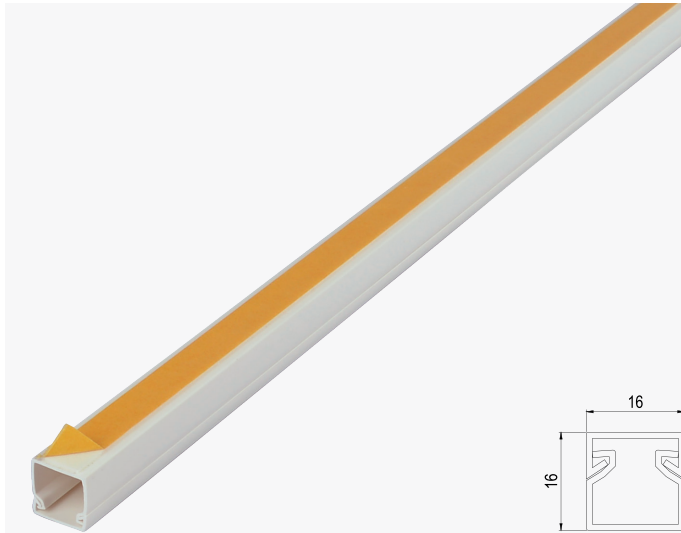
KENDİNDEN YAPIŞKANLI PVC KABLO KANALLARI
PVC CABLE TRUNKING ADHESIVE



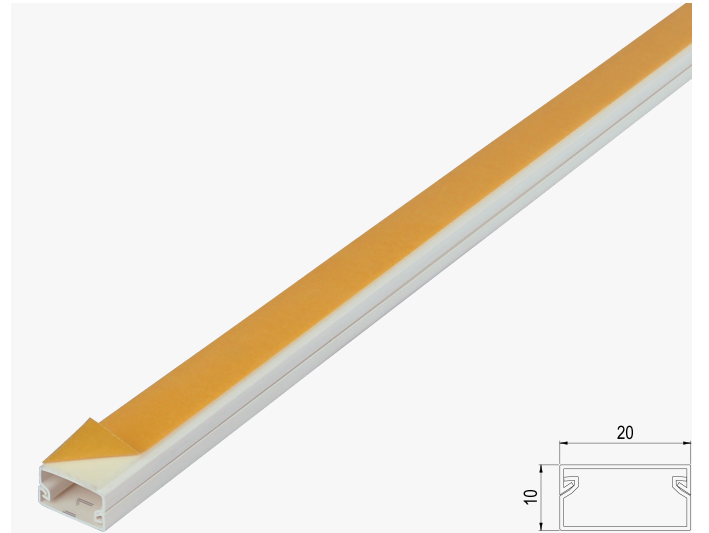
Ürün Kodu / Order Code	ZB.PK.100060
Ürün İsmi / Product Name	100x60 mm Kablo Kanalı"
Ambalaj Miktarı / Packing (m)	18
Ağırlık / Weight (kg)	16,3
M ³ / Volume	0,1240
Ambalaj Şekli / Packing Type	kutu / box



Ürün Kodu / Order Code	ZB.PK.12112
Ürün İsmi / Product Name	12*12 PVC Yapışkanlı Kablo Kanalı
Ambalaj Miktarı / Packing (m)	360
Ağırlık / Weight (kg)	25,5
M ³ / Volume	0,0716
Ambalaj Şekli / Packing Type	kutu / box

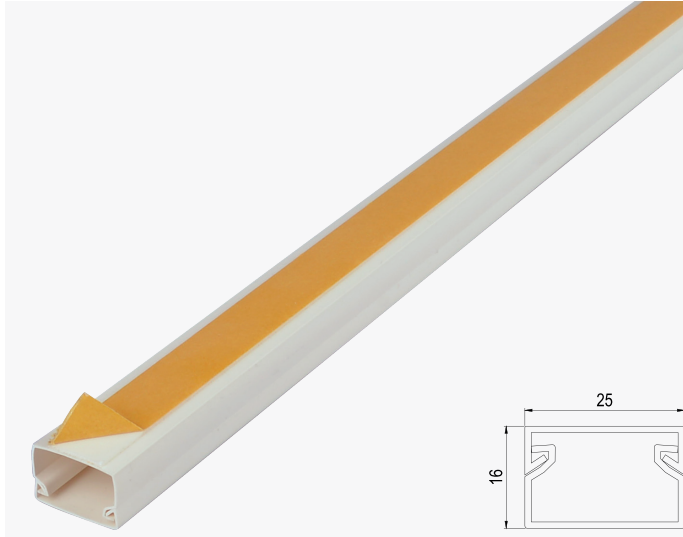


Ürün Kodu / Order Code	ZB.PK.16116
Ürün İsmi / Product Name	16*16 PVC Yapışkanlı Kablo Kanalı
Ambalaj Miktarı / Packing (m)	210
Ağırlık / Weight (kg)	23,66
M ³ / Volume	0,0716
Ambalaj Şekli / Packing Type	kutu / box

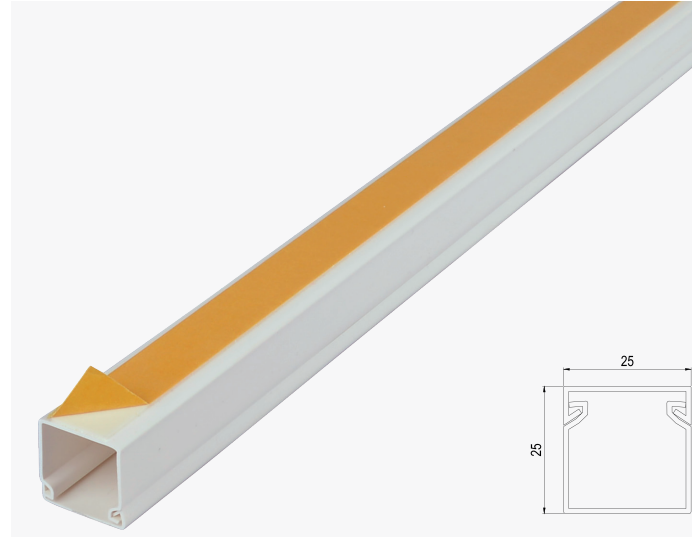


Ürün Kodu / Order Code	ZB.PK.20110
Ürün İsmi / Product Name	20X10 mm Yapışkanlı Kablo Kanalı
Ambalaj Miktarı / Packing (m)	264
Ağırlık / Weight (kg)	22,67
M ³ / Volume	0,0885
Ambalaj Şekli / Packing Type	kutu / box

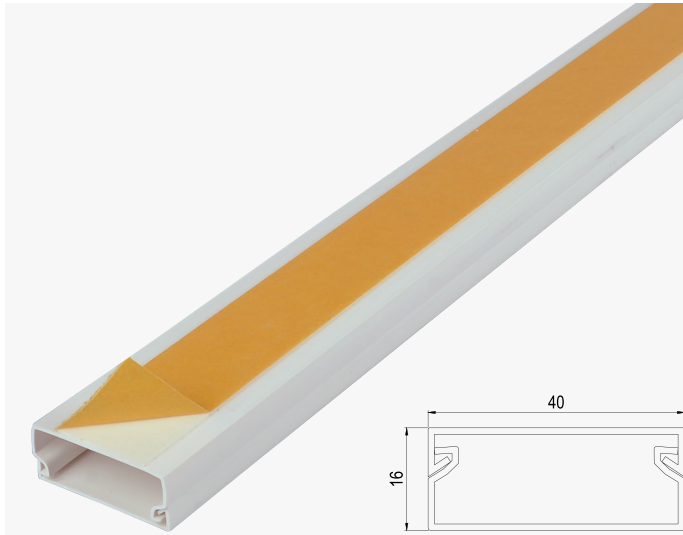
KENDİNDEN YAPIŞKANLI PVC KABLO KANALLARI
PVC CABLE TRUNKING ADHESIVE



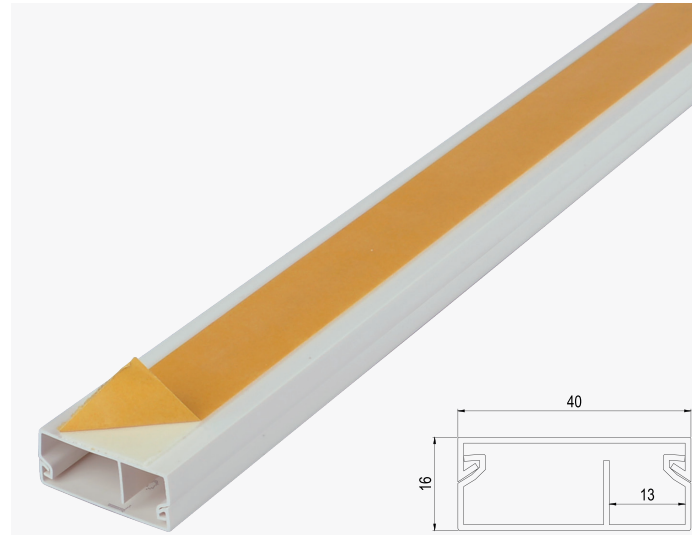
Ürün Kodu / Order Code	ZB.PK.25116
Ürün İsmi / Product Name	25*16 PVC Yapışkanlı Kablo Kanalı
Ambalaj Miktarı / Packing (m)	164
Ağırlık / Weight (kg)	21,9
M ³ / Volume	0,0885
Ambalaj Şekli / Packing Type	kutu / box



Ürün Kodu / Order Code	ZB.PK.25125
Ürün İsmi / Product Name	25*25 PVC Yapışkanlı Kablo Kanalı
Ambalaj Miktarı / Packing (m)	110
Ağırlık / Weight (kg)	22,85
M ³ / Volume	0,0885
Ambalaj Şekli / Packing Type	kutu / box

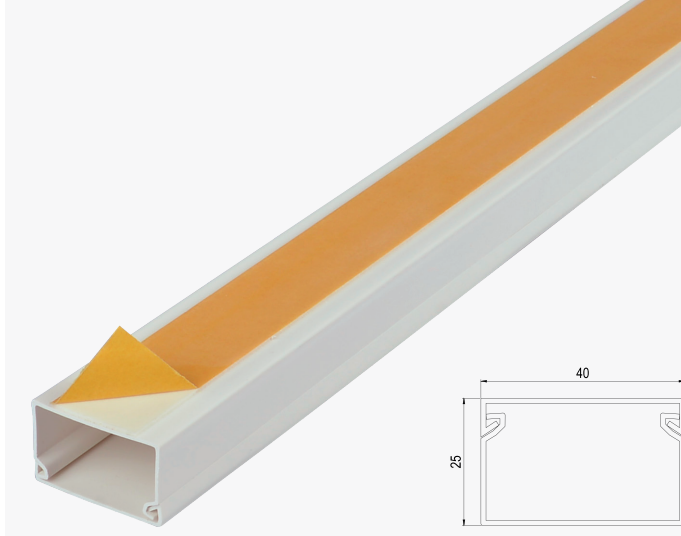


Ürün Kodu / Order Code	ZB.PK.40116
Ürün İsmi / Product Name	40x16 mm Yapışkanlı Kablo Kanalı
Ambalaj Miktarı / Packing (m)	84
Ağırlık / Weight (kg)	17,5
M ³ / Volume	0,0716
Ambalaj Şekli / Packing Type	kutu / box

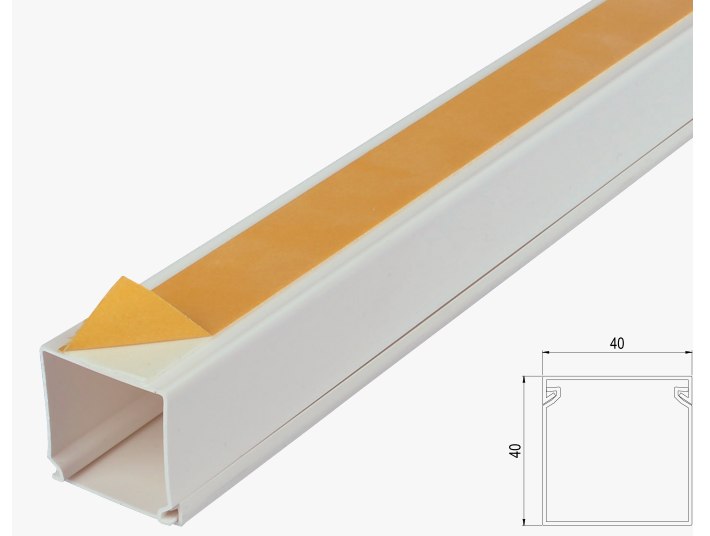


Ürün Kodu / Order Code	ZB.PK.401161
Ürün İsmi / Product Name	40x16 mm Yapışkanlı Kablo Kanalı Bölmeli
Ambalaj Miktarı / Packing (m)	84
Ağırlık / Weight (kg)	22
M ³ / Volume	0,0716
Ambalaj Şekli / Packing Type	kutu / box

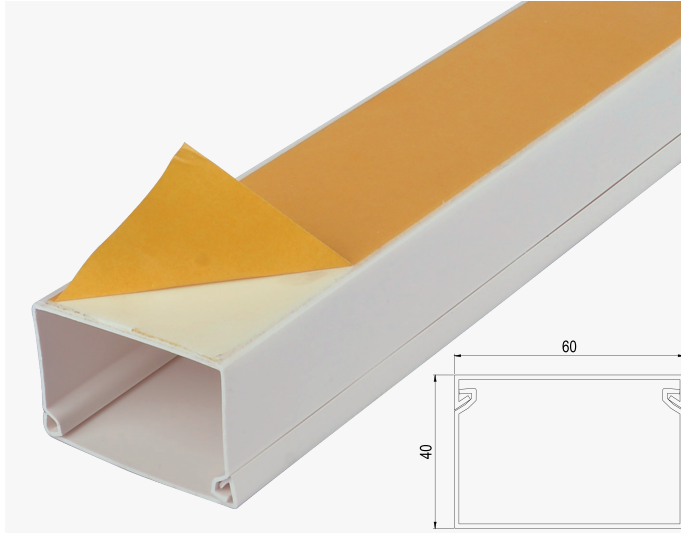
KENDİNDEN YAPIŞKANLI PVC KABLO KANALLARI
PVC CABLE TRUNKING ADHESIVE



Ürün Kodu / Order Code	ZB.PK.40125
Ürün İsmi / Product Name	40*25 PVC Yapışkanlı Kablo Kanalı
Ambalaj Miktarı / Packing (m)	70
Ağırlık / Weight (kg)	19,91
M ³ / Volume	0,0885
Ambalaj Şekli / Packing Type	kutu / box

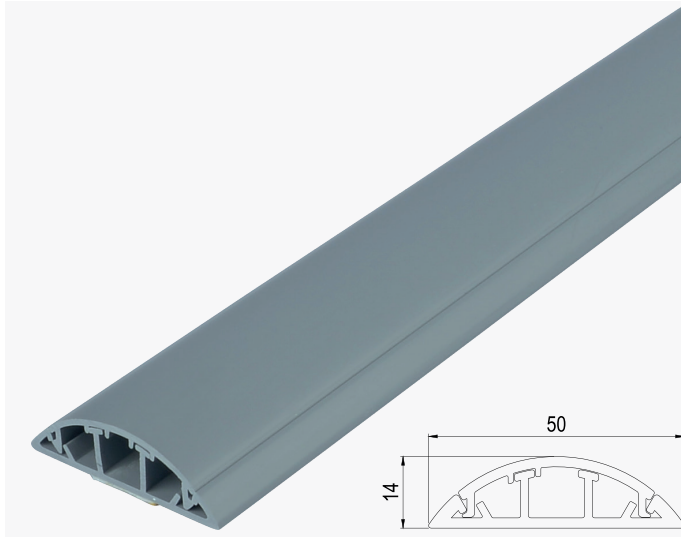


Ürün Kodu / Order Code	ZB.PK.40140
Ürün İsmi / Product Name	40*40 PVC Yapışkanlı Kablo Kanalı
Ambalaj Miktarı / Packing (m)	56
Ağırlık / Weight (kg)	18,95
M ³ / Volume	0,1240
Ambalaj Şekli / Packing Type	kutu / box

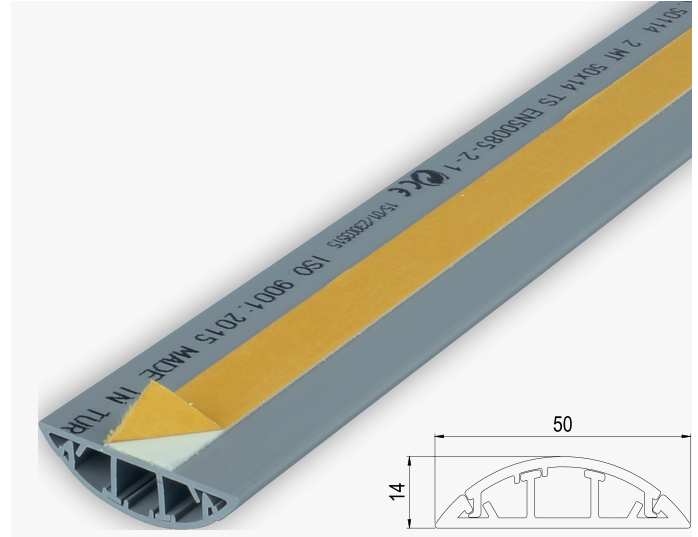


Ürün Kodu / Order Code	ZB.PK.60140
Ürün İsmi / Product Name	60x40 mm Yapışkanlı Kablo Kanalı"
Ambalaj Miktarı / Packing (m)	42
Ağırlık / Weight (kg)	19,1
M ³ / Volume	0,1240
Ambalaj Şekli / Packing Type	kutu / box

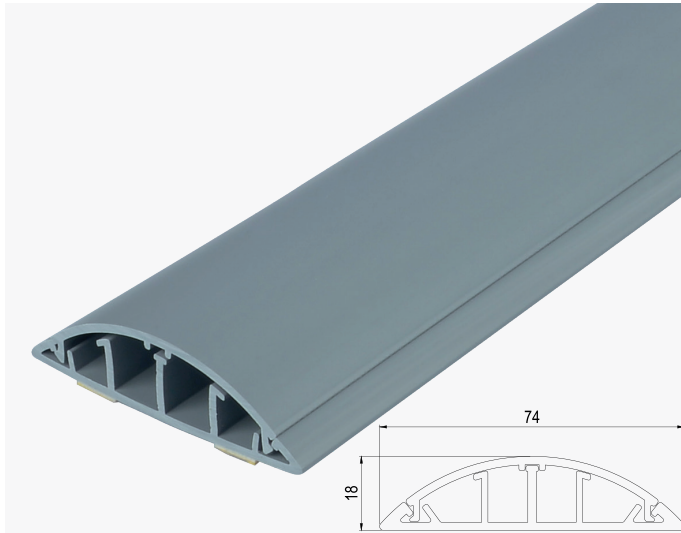
BALIK SIRTI PVC KABLO KANALLARI
PVC FLOOR CABLE TRUNKING



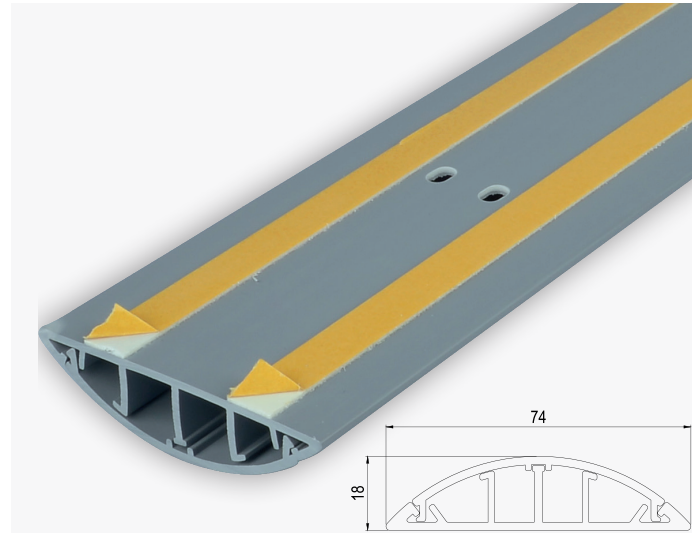
Ürün Kodu / Order Code	ZB.PK.50014
Ürün İsmi / Product Name	50*14 Balık Sırtı Kablo Kanalı
Ambalaj Miktarı / Packing (m)	42
Ağırlık / Weight (kg)	16,8
M ³ / Volume	0,0376
Ambalaj Şekli / Packing Type	kutu / box



Ürün Kodu / Order Code	ZB.PK.50114
Ürün İsmi / Product Name	50*14 Balık Sırtı Yapışkanlı Kablo Kanalı"
Ambalaj Miktarı / Packing (m)	42
Ağırlık / Weight (kg)	16,8
M ³ / Volume	0,0376
Ambalaj Şekli / Packing Type	kutu / box



Ürün Kodu / Order Code	ZB.PK.74018
Ürün İsmi / Product Name	74*18 Balık Sırtı Kablo Kanalı
Ambalaj Miktarı / Packing (m)	20
Ağırlık / Weight (kg)	14
M ³ / Volume	0,0376
Ambalaj Şekli / Packing Type	kutu / box



Ürün Kodu / Order Code	ZB.PK.74118
Ürün İsmi / Product Name	74*18 Balık Sırtı Yapışkanlı Kablo Kanalı"
Ambalaj Miktarı / Packing (m)	20
Ağırlık / Weight (kg)	14,68
M ³ / Volume	0,0376
Ambalaj Şekli / Packing Type	kutu / box