

2018-2
Fiyat Listesi

Elektrik Tesisat Boruları

PVC Kablo Kanalları

Metal Kablo Taşıma Sistemleri

BESTRACK®
19" Rack Kabinetler

A.G. Elektrik Panoları

HAKKIMIZDA

Zeybek Elektrik A.Ş

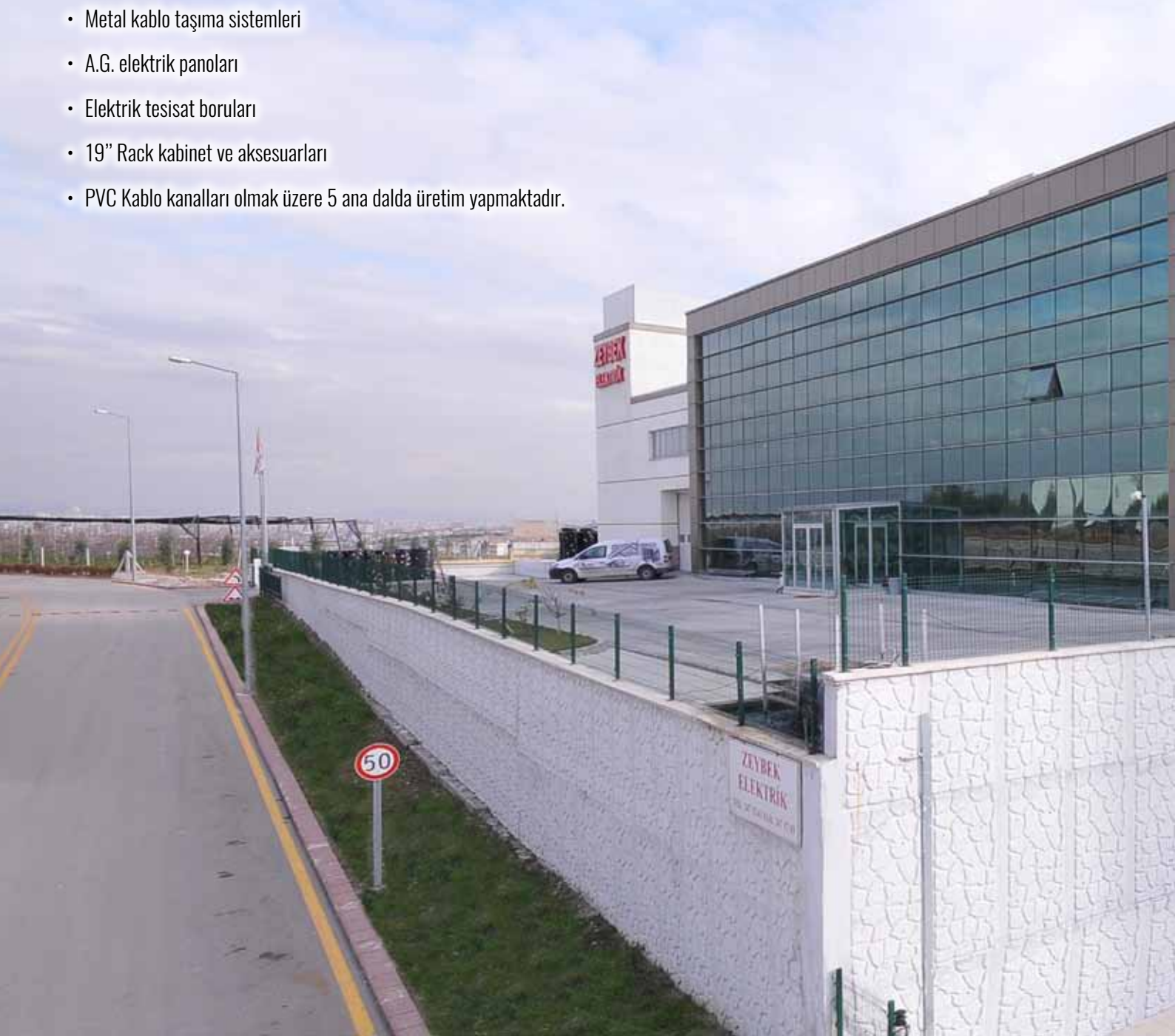
1982 yılında metal kasa ve buat, sayaç kaideleri üretimi amaçlı kurulan Zeybek Elektrik geçen 10 yıllık süreçte 1992 de sektördeki gelişim Pazar ihtiyaçları ve talepleri doğrultusunda Plastik PE elektrik tesisat boruları ve metal A.G. pano üretimine başlamıştır.

2002'de Ankara İvedik OSB'de ki fabrikasında çalışmaya geçtiğinde makine parkını genişletip modernize ederek teknolojik gelişmeleri de dikkate alarak üretim yelpazesine Metal Kablo Taşıma sistemleri ve aksesuarları ile Boyama ünitesini de ekleyerek iyi ürün kalitesi ve müşteri memnuniyeti prensipleriyle pazarda tercih edilen markalaşmayı sağlamıştır.

2010'da Grubun büyüme stratejileri doğrultusunda kendi öz kaynaklarıyla Ankara Sincan 1.OSB de inşa ettiği modern fabrika yerleşkesinde "Ülke kalkınmasının yerli üretimle gerçekleşeceği" bilinciyle yaptığı AR-GE, inovasyon ve Pazar araştırmaları ile ve bütün birimlerinde yaklaşık 145 deneyimli çalışanı ile bütün üretimlerini 13000 m²'lik kapalı alana toplamıştır.

Her biri birbirinden bağımsız imalat anlayışı ile;

- Metal kablo taşıma sistemleri
- A.G. elektrik panoları
- Elektrik tesisat boruları
- 19" Rack kabinet ve aksesuarları
- PVC Kablo kanalları olmak üzere 5 ana dalda üretim yapmaktadır.



Sertifikasyon aısından rnlerimiz yrrlkteki teknik Őartnamelere ve ilgili standartlara TS-EN-ISO Belgeleriyle uygunluk saėlamakta ve kalite gvencesi vermektedir.

Fabrikamızdaki retimlerimiz dıŐında ULUS ve OSTİM deki elektrik marketlerimiz ile de bol eŐit sunumu ile Elektrik-İnŐaat-Elektronik sektrndeki yklenicilere KALİTELİ-GVENLİ-MŐTERİ MEMNUNİYET odaklı hizmette srekliplik ve sektrel zm getirerek pazarda aranan deėerlere ulaŐmıŐtır.

Misyonumuz

retimde kalite standartlarına uygunluk, ekonomiklik, hizmette devamlılık, mŐteri memnuniyeti, srekliplik, AR-GE'ye zen gstermektir.

Vizyonumuz

Sektrde aranan ve ncelikle tercih edilen Yurt ii- Yurt dıŐı projelerde referans olarak kabul edilebilmeyi gerekleŐtirmektedir.



ELEKTRİK TESİSAT BORULARI / Electric Conduit Systems

• Elektrik tesisat boru teknik özellikleri / Technical specs of PE electric conduit systems.....	03
• PE HF alev yaymayan elektrik tesisat boruları / PE HF nonself - extinguishing electrical conduit systems.....	04
• PE HF turuncu alev yayan elektrik tesisat boruları / Technical specs of PE electric conduit systems.....	05
• PE siyah elektrik tesisat boruları - Siyah düz boy borular / PE black electrical conduit systems.....	06 - 07
• PE HF alev yayan düz boy boruları / PE HF nonself - extinguishing rigid electrical conduit systems.....	08
• PE HF alev yaymayan düz boy boruları / PE HF self - extinguishing rigid electrical conduit systems.....	09
• PVC alev yaymayan düz boy boruları / PVC self - extinguishing rigid electrical conduit systems accessories.....	10
• HF alev yaymayan düz boy boru aksesuarları / HF self - extinguishing rigid electrical conduit systems.....	11 - 12
• HF alev yaymayan spiral borular - HF alev yayan spiral borular / HF self - extinguishing spirals - HF nonself - extinguishing spirals.....	13
• Siyah spiral borular / Plastic spirals.....	13
• Çelik spiral borular / Steel spirals.....	14
• Kablolü spiral borular / Prewired electro conduit YENİ ÜRÜN	15
• HDPE çift cidarlı koruge boru / HDPE double wall corrugated cable ducting systems.....	16
• Menhol (yeraltı buatı) / Underground junction boxes.....	17
• Siyah kasa ve buatlar / Plastic casing and junction boxes.....	18
• HF alev yaymayan kasa ve buatlar / HF flame retardant plastic casing and junction boxes.....	19
• HF alev yayan kasa ve buatlar / HF plastic casing and junction boxes.....	20
• Kombinasyon kutuları ve termoplastik buatlar / Combination box and thermoplastic junction boxes YENİ ÜRÜN	21
• Sıva altı - sıva üstü w otomat kutuları / Flush - surface mounted fuse boxes YENİ ÜRÜN	22-23
• Aydınlatma grubu / Lighting groups YENİ ÜRÜN	24
• ABS - PC HF plastik panolar / ABS HF plastic panels.....	25
• Galvanizli çelik elektrik tesisat boruları / Galvanized steel conduit systems.....	26
• Galvanizli çelik elektrik tesisat boru aksesuarları / Galvanized steel conduit systems accessories.....	27 - 29

PVC KABLO KANALLARI / PVC Cable Trunking

• 100x50 mm içten kapaklı PVC kablo kanalları / 100x50 mm inside locking cover trunking.....	30
• 100x50 mm içten kapaklı PVC kablo kanal aksesuarları / 100x50 mm inside locking cover trunking accessories.....	31-33
• PVC kablo kanalları / PVC cable trunking.....	34-35
• Kendinden yapışkanlı PVC kablo kanalları / Self adhesive PVC cable trunking.....	36-37

METAL KABLO TAŞIMA SİSTEMLERİ / Metal Cable Trays and Supports

• Formlu kablo kanalları / Formed cable trays.....	38
• Normal tip kablo kanalları ve dönüş elemanları / Normal type cable trays and bends, tees, crossing.....	39-44
• Kablo kanalı kapakları / Cable trays covers.....	44
• Ağır hizmet kablo kanalları / Heavy duty cable tray.....	45
• Normal tip kablo kanal aksesuarları / Normal type trays accessories.....	46
• Direk tipi kablo kanalları ve kapakları / Cable trays for pole.....	46
• Kablo merdivenleri ve dönüş elemanları / Cable ladders and bends, tees, crossing.....	47-50
• Destek Sistemleri / Support systems.....	51-55
• Döşeme altı kablo kanalları / Under floor cable trays.....	56-57

19" RACK KABİNETLER / 19" Rack Cabinets

• 19" Rack kabinet özellikleri / 19" rack cabinets.....	58
• 19" Gold Line duvar tipi rack kabinetler / 19" Silver line wall mount type rack cabinets.....	59
• 19" Silver Line duvar tipi rack kabinetler / Normal type trays accessories.....	60
• 19" Eko ve junior line duvar tipi rack kabinetler / 19" Eco and junior line wall mount type rack cabinets.....	61
• 19" Gold Line server tip rack kabinetler / 19" Gold line server type rack cabinets.....	62-63
• 19" Gold Line dikili tip rack kabinetler / 19" Gold line standing type rack cabinets.....	64-66
• 19" Silver Line server tip rack kabinetler / 19" Silver line server type rack cabinets.....	67-68
• 19" Silver Line dikili tip rack kabinetler / 19" Silver line standing type rack cabinets.....	69-71
• 19" Rack kabinet aksesuarları / 19" rack cabinet accessories.....	72-77
• Ofis tipi alüminyum grup prizler / Power distribution units YENİ ÜRÜN	78-79
• 19" IP class harici tip rack kabinetler / 19" IP class outdoor type rack cabinets.....	80
• 19" IP class harici tip rack kabinet aksesuarları / 19" IP class outdoor type rack cabinet accessories.....	81-82
• Fiber patch paneller / Fiber patch panels.....	83
• Patch panel, keystone jack, patch cord, fiber optik patch cord / Patch Panel, keystone jack, patch cord, fiber optic patch cord YENİ ÜRÜN	84-85

A.G ELEKTRİK PANOLARI / Electric Panels L.V

• Dikili tip modüler panolar / Standing type modular electric panels.....	88-89
• Elektrik sayaç panoları / Electric meters panels.....	90-93
• Hazır panolar / Ready to mount panels.....	94
• Sertifikalar / Certificates.....	95

TS EN 61386-22 BORU SİSTEMLERİ-KABLO TESİSİ İÇİN ESNEK BORU SİSTEMLERİ

Üretimimiz olan elektrik tesisat borularımız TS EN 61386-22 standardına göre imal edilmektedir. Ürünlerin üzerindeki işaretlemeler ürünün özelliklerini göstermektedir.

PE ELEKTRİK TESİSAT BORULARINDA İŞARETLEME

İlk Rakam	İkinci Rakam	Üçüncü Rakam	Dördüncü Rakam
Sıkıştırma	Darbe Dayanım	Min. Çalışma Sıcaklığı	Max. Çalışma Sıcaklığı
1.çok hafif (125 N)	1.çok hafif (0,5 kg/100 mm)	1. 5°C	1. 60°C
2.hafif (320 N)	2.hafif (1,0 kg/100 mm)	2. - 5°C	2. 90°C
3.orta (750 N)	3.orta (2 kg/100 mm)	3. - 15°C	3. 105°C
4.ağır (1250 N)	4.ağır (2 kg/300 mm)	4. - 25°C	4. 120°C
5.çok ağır(4000 N)	5.çok ağır(6,8 kg/300 mm)	5. - 45°C	5. 150°C

11. Rakam ürünün alev yayılmasına karşı dayanıklılığını gösterir.

1 rakamı hiç alev yayılmaması , 2 rakamı alev yayılmasını ifade eder.

Örnek kod; 2331 30 ---010 işaretli boru hafif seri (320 N) alev yaymayan boru.
3331 30 ---020 işaretli boru orta seri (750 N) alev yayan boru.

PE ELEKTRİK TESİSAT BORULARINDA RENK KAVRAMI

Standartın 7.3 maddesinde

Alev yayan malzeme portakal renginde olmalıdır.

Alev yaymayan malzeme ürün üzerinde alev yaymayan malzeme açık olarak işaretlenmedikçe sarı, portakal rengi veya kırmızı hariç olmak üzere herhangi bir renk olabilir.

PE ELEKTRİK TESİSAT BORULARINDA HALOJEN FREE (HALOJENSİZ) KAVRAMI

Kimya dilinde halojen madenlerle birleşince tuz verebilen F (flor) Cl(klor) Br(Brom) ve I(iyot) elementlerine verilen isimdir. Tuz yapıcı anlamına gelir. Doğada element değil mineral şeklindedir. Oda koşullarında flor ve klor gaz, brom sıvı iyot ise katı haldedir. Zehirli ve tehlikelidir. Çünkü halojen içerikli yapı malzemeleri yanması halinde oluşan hidroklorür (HCL) gazı ortamdaki karbondioksit (CO2) karbonmonoksit (CO) ve su (H2O) birleşerek hidroklorik asit oluşur. Bu malzeme insan sağlığına son derece zararlıdır.

Bu sebeple insan sayısının çok olduğu yerlerde halojen içermeyen malzemeler istenmektedir.

PE elektrik tesisat borularımız TS EN 50267-2-1 standardı olan halojen asit gaz deneyini başarı ile geçmektedir.

PE ELEKTRİK TESİSAT BORULARINDA ALEV YAYMAYAN KAVRAMI

Standartta belirtilen şartlarda ve test düzeneğinde yapılan testin sonucu ürünün alev yaymaması anlamına gelir. Aşağıda verilen bilgiler doğrultusunda test akredite olan bir laboratuvarında yapılmalıdır.

Alev Kaynağının Doğrulanması

Kontrol panosunda hava ve propan gazı girişleri standartta belirtilen değerlere ayarlanır.

- 1- Hava 1 bar basınç ve 10 ± 0,5 lt/dk akış hızına,
- 2- Propan gazı 1 bar basınç ve 650 ± 30 cc/dk akış hızına ayarlanır.
- 3- Alev 45 sn'de 100°C'den 700°C'ye gelmelidir.

Alev doğrulandıktan sonra deneye geçilir.

Deneyin Yapılışı

Deney düzeneği aşağıda gösterilmiştir.

Uygulama ±600 mm uzunluğundaki bir boru numunesi üzerinde bu deney yapılır.

Deneye başlamadan alevin şiddeti ilgili standart da belirtildiği şekilde ayarlanmalıdır.

Deney sırasında denet alanında hava sirkülasyonunun olmamasına dikkat edilmelidir.

Alevin şiddeti mavi koninin yüksekliği 50-60 mm toplam alevin yüksekliği 170-190 mm ayar edilmelidir.

Alev numune ürünler için çizelgede belirtilen malzeme kalınlığı ve alev uygulama süreleri uygulanır. 3 numunenin tamamı ölçülür ve her bir numune için ortalama malzeme **kalınlığı** hesaplanır. En yüksek ortalama değer çizelgeden alev uygulama zamanının belirlenmesi için kullanılır.

Ortalama malzeme kalınlığı (mm)		Alev Uygulama Süreci Saniye Tolerans 0 ¹ Saniye
Üzeri	Kadar	
-	0,5	15
0,5	1,0	20
1,0	1,5	25
1,5	2,0	35
2,0	2,5	45
2,5	3,0	55
3,0	3,5	65
3,5	4,0	75
4,0	4,5	85
4,5	5,0	130
5,0	5,5	200
5,5	6,0	300
6,0	-	500



Deneyin tamamlanmasından ve numune yanmasının sönmelerinden sonra numunenin yüzeyi, su emdirilmiş bir bez ile ovularak temizlenir.

3 numunenin tamamı deneyden geçirilmelidir.

Numune, tutuşmazsa deneyi geçtiği kabul edilir.

Numune tutuşursa, ancak aşağıda verilen hepsi karşılanırsa numunenin deneyden geçtiği kabul edilir.

1- Numunenin alev alması veya kızarması deney alevinin geri çekilmesinden sonra 30 saniye içinde söndüğünde,

2- İnce kağıt tutuşmadığında,

3- Numune alevinin veya kızarmasının sönmelerinden sonra en üst kelepçenin alt ucunun 50 mm içinde hiçbir yanma ve kavrulma izi olmadığında.

PE HALOJEN FREE ALEV YAYMAYAN ELEKTRİK TESİSAT BORULARI

PE HALOGEN FREE SELF-EXTINGUISHING ELECTRICAL CONDUIT SYSTEMS



Teknik Özellikler / Technical Specifications

Standart/Standard	: TS EN 61386-22
Malzeme/Material	: Polietilen / Polyethylene
Sıkıştırma Dayanımı/Compressive Strength	: 320 Newton Hafif Seri Sınıf (class) 2
Darbe Dayanımı/Impact Strength	: 2 kg / 100 mm Sınıf (class) 3
Minimum Çalışma Sıcaklığı/Min. Operation Temperature	: -15 °C Sınıf (class) 3
Maksimum Çalışma Sıcaklığı/Max. Operation Temperature	: 60 °C Sınıf (class) 1
Renk Seçeneği/Color Option	

DUVAR - HAFİF SERİ / LIGHT DUTY 320 N 2331

TS EN 61386-22

Ürün Kodu Order Code	Ürün İsmi Product Name	Anma Çapı Dia (mm)	Anma Dış Çap Outer Dia (mm)	Anma İç Çap Inner Dia (mm)	Ambalaj Miktarı Package (m)	Birim Fiyat Unit Price
ZB.MK.16/6	16 mm H.F Alev Yayımayan Mavi Kangal Duvar Boru	16	16 ^{-0.3}	13	100	1,060 ₺
ZB.MK.20/6	20 mm H.F Alev Yayımayan Mavi Kangal Duvar Boru	20	20 ^{-0.3}	17	100	1,400 ₺
ZB.MK.25/6	25 mm H.F Alev Yayımayan Mavi Kangal Duvar Boru	25	25 ^{-0.4}	21	100	2,080 ₺
ZB.MK.32/6	32 mm H.F Alev Yayımayan Mavi Kangal Duvar Boru	32	32 ^{-0.4}	27	100	3,226 ₺
ZB.MK.40/6	40 mm H.F Alev Yayımayan Mavi Kangal Duvar Boru	40	40 ^{-0.4}	35	100	4,618 ₺
ZB.MK.50/6	50 mm H.F Alev Yayımayan Mavi Kangal Duvar Boru	50	50 ^{-0.5}	44	100	6,218 ₺
ZB.MK.63/6	63 mm H.F Alev Yayımayan Mavi Kangal Duvar Boru	63	63 ^{-0.6}	56	50	9,657 ₺
ZB.MK.75/6	75 mm H.F Alev Yayımayan Mavi Kangal Duvar Boru	75	75 ^{-0.6}	68	50	12,935 ₺



Teknik Özellikler / Technical Specifications

Standart/Standard	: TS EN 61386-22
Malzeme/Material	: Polietilen / Polyethylene
Sıkıştırma Dayanımı/Compressive Strength	: 750 Newton Orta Seri Sınıf (class) 3
Darbe Dayanımı/Impact Strength	: 2 kg / 100 mm Sınıf (class) 3
Minimum Çalışma Sıcaklığı/Min. Operation Temperature	: -15 °C Sınıf (class) 3
Maksimum Çalışma Sıcaklığı/Max. Operation Temperature	: 60 °C Sınıf (class) 1
Renk Seçeneği/Color Option	

BETON - ORTA SERİ / MEDIUM DUTY 750 N 3331

TS EN 61386-22

Ürün Kodu Order Code	Ürün İsmi Product Name	Anma Çapı Dia (mm)	Anma Dış Çap Outer Dia (mm)	Anma İç Çap Inner Dia (mm)	Ambalaj Miktarı Package (m)	Birim Fiyat Unit Price
ZB.MK.16/10	16 mm H.F Alev Yayımayan Mavi Kangal Beton Boru	16	16 ^{-0.3}	12	100	1,200 ₺
ZB.MK.20/10	20 mm H.F Alev Yayımayan Mavi Kangal Beton Boru	20	20 ^{-0.3}	16	100	1,629 ₺
ZB.MK.25/10	25 mm H.F Alev Yayımayan Mavi Kangal Beton Boru	25	25 ^{-0.4}	20	100	2,456 ₺
ZB.MK.32/10	32 mm H.F Alev Yayımayan Mavi Kangal Beton Boru	32	32 ^{-0.4}	26	100	3,697 ₺
ZB.MK.40/10	40 mm H.F Alev Yayımayan Mavi Kangal Beton Boru	40	40 ^{-0.4}	33	100	5,291 ₺
ZB.MK.50/10	50 mm H.F Alev Yayımayan Mavi Kangal Beton Boru	50	50 ^{-0.5}	42	100	7,563 ₺
ZB.MK.63/10	63 mm H.F Alev Yayımayan Mavi Kangal Beton Boru	63	63 ^{-0.6}	54	50	11,271 ₺
ZB.MK.75/10	75 mm H.F Alev Yayımayan Mavi Kangal Beton Boru	75	75 ^{-0.6}	65	50	13,357 ₺

PE HALOJEN FREE ALEV YAYAN ELEKTRİK TESİSAT BORULARI

PE HALOGEN FREE NONSELF-EXTINGUISHING ELECTRICAL CONDUIT SYSTEMS



Teknik Özellikler / Technical Specifications

Standart/Standard	: TS EN 61386-22
Malzeme/Material	: Polietilen / Polyethylene
Sıkıştırma Dayanımı/Compressive Strength	: 320 Newton Hafif Seri Sınıf (class) 2
Darbe Dayanımı/Impact Strength	: 2 kg / 100 mm Sınıf (class) 3
Minimum Çalışma Sıcaklığı/Min. Operation Temperature	: -15 °C Sınıf (class) 3
Maksimum Çalışma Sıcaklığı/Max. Operation Temperature	: 60 °C Sınıf (class) 1
Renk Seçeneği/Color Option	

DUVAR - HAFİF SERİ / LIGHT DUTY 320 N 2331

TS EN 61386-22

Ürün Kodu Order Code	Ürün İsmi Product Name	Anma Çapı Dia (mm)	Anma Dış Çap Outer Dia (mm)	Anma İç Çap Inner Dia (mm)	Ambalaj Miktarı Package (m)	Birim Fiyat Unit Price
ZB.TK.14/6	14 mm H.F Alev Yayan Turuncu Kangal Duvar Boru	14	14 ^{-0.3}	11,2	100	0,625 ₺
ZB.TK.16/6	16 mm H.F Alev Yayan Turuncu Kangal Duvar Boru	16	16 ^{-0.3}	13	100	0,710 ₺
ZB.TK.18/6	18 mm H.F Alev Yayan Turuncu Kangal Duvar Boru	18	18 ^{-0.3}	14,5	100	0,815 ₺
ZB.TK.20/6	20 mm H.F Alev Yayan Turuncu Kangal Duvar Boru	20	20 ^{-0.3}	17	100	0,960 ₺
ZB.TK.25/6	25 mm H.F Alev Yayan Turuncu Kangal Duvar Boru	25	25 ^{-0.4}	21	100	1,375 ₺
ZB.TK.32/6	32 mm H.F Alev Yayan Turuncu Kangal Duvar Boru	32	32 ^{-0.4}	27	100	2,157 ₺
ZB.TK.40/6	40 mm H.F Alev Yayan Turuncu Kangal Duvar Boru	40	40 ^{-0.4}	35	100	3,160 ₺
ZB.TK.50/6	50 mm H.F Alev Yayan Turuncu Kangal Duvar Boru	50	50 ^{-0.5}	44	100	4,177 ₺
ZB.TK.63/6	63 mm H.F Alev Yayan Turuncu Kangal Duvar Boru	63	63 ^{-0.6}	56	50	6,649 ₺
ZB.TK.75/6	75 mm H.F Alev Yayan Turuncu Kangal Duvar Boru	75	75 ^{-0.6}	68	50	7,797 ₺



Teknik Özellikler / Technical Specifications

Standart/Standard	: TS EN 61386-22
Malzeme/Material	: Polietilen / Polyethylene
Sıkıştırma Dayanımı/Compressive Strength	: 750 Newton Orta Seri Sınıf (class) 3
Darbe Dayanımı/Impact Strength	: 2 kg / 100 mm Sınıf (class) 3
Minimum Çalışma Sıcaklığı/Min. Operation Temperature	: -15 °C Sınıf (class) 3
Maksimum Çalışma Sıcaklığı/Max. Operation Temperature	: 60 °C Sınıf (class) 1
Renk Seçeneği/Color Option	

BETON - ORTA SERİ / MEDIUM DUTY 750 N 3331

TS EN 61386-22

Ürün Kodu Order Code	Ürün İsmi Product Name	Anma Çapı Dia (mm)	Anma Dış Çap Outer Dia (mm)	Anma İç Çap Inner Dia (mm)	Ambalaj Miktarı Package (m)	Birim Fiyat Unit Price
ZB.TK.14/10	14 mm H.F Alev Yayan Turuncu Kangal Beton Boru	14	14 ^{-0.3}	10,8	100	0,701 ₺
ZB.TK.16/10	16 mm H.F Alev Yayan Turuncu Kangal Beton Boru	16	16 ^{-0.3}	12	100	0,796 ₺
ZB.TK.18/10	18 mm H.F Alev Yayan Turuncu Kangal Beton Boru	18	18 ^{-0.3}	14,2	100	0,935 ₺
ZB.TK.20/10	20 mm H.F Alev Yayan Turuncu Kangal Beton Boru	20	20 ^{-0.3}	16	100	1,107 ₺
ZB.TK.25/10	25 mm H.F Alev Yayan Turuncu Kangal Beton Boru	25	25 ^{-0.4}	20	100	1,632 ₺
ZB.TK.32/10	32 mm H.F Alev Yayan Turuncu Kangal Beton Boru	32	32 ^{-0.4}	26	100	2,455 ₺
ZB.TK.40/10	40 mm H.F Alev Yayan Turuncu Kangal Beton Boru	40	40 ^{-0.4}	33	100	3,596 ₺
ZB.TK.50/10	50 mm H.F Alev Yayan Turuncu Kangal Beton Boru	50	50 ^{-0.5}	42	100	5,037 ₺
ZB.TK.63/10	63 mm H.F Alev Yayan Turuncu Kangal Beton Boru	63	63 ^{-0.6}	54	50	7,719 ₺
ZB.TK.75/10	75 mm H.F Alev Yayan Turuncu Kangal Beton Boru	75	75 ^{-0.6}	65	50	9,135 ₺

PE SİYAH ELEKTRİK TESİSAT BORULARI

PE BLACK ELECTRICAL CONDUIT SYSTEMS



DUVAR - HAFİF SERİ 320 N / LIGHT DUTY

Ürün Kodu Order Code	Ürün İsmi Product Name	Anma Çapı Dia (mm)	Anma Dış Çap Outer Dia (mm)	Anma İç Çap Inner Dia (mm)	Ambalaj Miktarı Package (m)	Birim Fiyat Unit Price
ZB.SK.14/6	14 mm Siyah Kangal Duvar Boru	14	14 ^{-0.3}	11,2	100	0,565 ₺
ZB.SK.16/6	16 mm Siyah Kangal Duvar Boru	16	16 ^{-0.3}	13	100	0,640 ₺
ZB.SK.18/6	18 mm Siyah Kangal Duvar Boru	18	18 ^{-0.3}	14,5	100	0,735 ₺
ZB.SK.20/6	20 mm Siyah Kangal Duvar Boru	20	20 ^{-0.3}	16,6	100	0,855 ₺
ZB.SK.25/6	25 mm Siyah Kangal Duvar Boru	25	25 ^{-0.4}	21,4	100	1,189 ₺
ZB.SK.32/6	32 mm Siyah Kangal Duvar Boru	32	32 ^{-0.4}	27,8	100	1,936 ₺
ZB.SK.40/6	40 mm Siyah Kangal Duvar Boru	40	40 ^{-0.4}	35,0	100	2,592 ₺
ZB.SK.50/6	50 mm Siyah Kangal Duvar Boru	50	50 ^{-0.5}	45	100	3,552 ₺
ZB.SK.63/6	63 mm Siyah Kangal Duvar Boru	63	63 ^{-0.6}	57	50	5,636 ₺
ZB.SK.70/6	70 mm Siyah Kangal Duvar Boru	70	70 ^{-0.6}	63	50	5,906 ₺
ZB.SK.75/6	75 mm Siyah Kangal Duvar Boru	75	75 ^{-0.6}	69	50	6,958 ₺
ZB.SK.90/6	90 mm Siyah Kangal Duvar Boru	90	90 ^{-0.7}	83	50	8,949 ₺
ZB.SK.100/6	100 mm Siyah Kangal Duvar Boru	100	100 ^{-0.7}	93	50	10,518 ₺



BETON - ORTA SERİ 750 N / MEDIUM DUTY

Ürün Kodu Order Code	Ürün İsmi Product Name	Anma Çapı Dia (mm)	Anma Dış Çap Outer Dia (mm)	Anma İç Çap Inner Dia (mm)	Ambalaj Miktarı Package (m)	Birim Fiyat Unit Price
ZB.SK.14/10	14 mm Siyah Kangal Beton Boru	14	14 ^{-0.3}	10,8	100	0,640 ₺
ZB.SK.16/10	16 mm Siyah Kangal Beton Boru	16	16 ^{-0.3}	12,4	100	0,731 ₺
ZB.SK.18/10	18 mm Siyah Kangal Beton Boru	18	18 ^{-0.3}	14,2	100	0,833 ₺
ZB.SK.20/10	20 mm Siyah Kangal Beton Boru	20	20 ^{-0.3}	16	100	0,986 ₺
ZB.SK.25/10	25 mm Siyah Kangal Beton Boru	25	25 ^{-0.4}	20,1	100	1,360 ₺
ZB.SK.32/10	32 mm Siyah Kangal Beton Boru	32	32 ^{-0.4}	25,4	100	2,241 ₺
ZB.SK.40/10	40 mm Siyah Kangal Beton Boru	40	40 ^{-0.4}	32,6	100	3,123 ₺
ZB.SK.50/10	50 mm Siyah Kangal Beton Boru	50	50 ^{-0.5}	42,0	100	4,226 ₺
ZB.SK.63/10	63 mm Siyah Kangal Beton Boru	63	63 ^{-0.6}	54,4	50	6,258 ₺
ZB.SK.70/10	70 mm Siyah Kangal Beton Boru	70	70 ^{-0.6}	60,7	50	6,839 ₺
ZB.SK.75/10	75 mm Siyah Kangal Beton Boru	75	75 ^{-0.6}	67	50	7,658 ₺
ZB.SK.90/10	90 mm Siyah Kangal Beton Boru	90	90 ^{-0.7}	80	50	10,814 ₺
ZB.SK.100/10	100 mm Siyah Kangal Beton Boru	100	100 ^{-0.7}	90	50	12,331 ₺



SİYAH DÜZ BOY BORULAR HAFİF SERİ 320 N / LIGHT DUTY

Ürün Kodu Order Code	Ürün İsmi Product Name	Anma Çapı Dia (mm)	Anma Dış Çap Outer Dia (mm)	Anma İç Çap Inner Dia (mm)	Ambalaj Miktarı Package (m)	Birim Fiyat Unit Price
ZB.SD.14/6	14 mm Siyah Boy Boru 3 mt 320 N	14	14 ^{-0.3}	11,2	102	0,565 ₺
ZB.SD.16/6	16 mm Siyah Boy Boru 3 mt 320 N	16	16 ^{-0.3}	13	102	0,640 ₺
ZB.SD.18/6	18 mm Siyah Boy Boru 3 mt 320 N	18	18 ^{-0.3}	14,5	102	0,735 ₺
ZB.SD.20/6	20 mm Siyah Boy Boru 3 mt 320 N	20	20 ^{-0.3}	16,6	102	0,855 ₺
ZB.SD.25/6	25 mm Siyah Boy Boru 3 mt 320 N	25	25 ^{-0.4}	21,4	51	1,189 ₺
ZB.SD.32/6	32 mm Siyah Boy Boru 3 mt 320 N	32	32 ^{-0.4}	27,8	51	1,936 ₺
ZB.SD.40/6	40 mm Siyah Boy Boru 3 mt 320 N	40	40 ^{-0.4}	35,0	51	2,592 ₺
ZB.SD.50/6	50 mm Siyah Boy Boru 3 mt 320 N	50	50 ^{-0.5}	45	51	3,552 ₺



SİYAH DÜZ BOY BORULAR ORTA SERİ 750 N / MEDIUM DUTY

Ürün Kodu Order Code	Ürün İsmi Product Name	Anma Çapı Dia (mm)	Anma Dış Çap Outer Dia (mm)	Anma İç Çap Inner Dia (mm)	Ambalaj Miktarı Package (m)	Birim Fiyat Unit Price
ZB.SD.14/10	14 mm Siyah Boy Boru 3 mt 750 N	14	14 ^{-0.3}	10,8	102	0,640 ₺
ZB.SD.16/10	16 mm Siyah Boy Boru 3 mt 750 N	16	16 ^{-0.3}	12,4	102	0,731 ₺
ZB.SD.18/10	18 mm Siyah Boy Boru 3 mt 750 N	18	18 ^{-0.3}	14,2	102	0,833 ₺
ZB.SD.20/10	20 mm Siyah Boy Boru 3 mt 750 N	20	20 ^{-0.3}	16	102	0,986 ₺
ZB.SD.25/10	25 mm Siyah Boy Boru 3 mt 750 N	25	25 ^{-0.4}	20,1	51	1,360 ₺
ZB.SD.32/10	32 mm Siyah Boy Boru 3 mt 750 N	32	32 ^{-0.4}	25,4	51	2,241 ₺
ZB.SD.40/10	40 mm Siyah Boy Boru 3 mt 750 N	40	40 ^{-0.4}	32,6	51	3,123 ₺
ZB.SD.50/10	50 mm Siyah Boy Boru 3 mt 750 N	50	50 ^{-0.5}	42,0	51	4,226 ₺

PE HALOJEN FREE ALEV YAYAN DÜZ BOY BORULARI

PE HALOGEN FREE NONSELF-EXTINGUISHING RIGID ELECTRICAL CONDUIT SYSTEMS



Polietilen (PE) Boru

Teknik Özellikler / Technical Specifications

Standart/Standard	: TS EN 61386-21
Malzeme/Material	: Polietilen / Polyethylene
Sıkıştırma Dayanımı/Compressive Strength	: 320 Newton Hafif Seri Sınıf (class) 2
Darbe Dayanımı/Impact Strength	: 2 kg / 100 mm Sınıf (class) 3
Minimum Çalışma Sıcaklığı/Min. Operation Temperature	: -15 °C Sınıf (class) 3
Maksimum Çalışma Sıcaklığı/Max. Operation Temperature	: 60 °C Sınıf (class) 1
Renk Seçeneği/Color Option	

HAFİF SERİ 320 N 2331 / LIGHT DUTY

TS EN 61386-21

Ürün Kodu Order Code	Ürün İsmi Product Name	Anma Çapı Dia (mm)	Anma Dış Çap Outer Dia (mm)	Anma İç Çap Inner Dia (mm)	Ambalaj Miktarı Package (m)	Birim Fiyat Unit Price
ZB.TD.14/6	14 mm H.F Alev Yayan Düz Boy Boru 3 mt 320 N	14	14 ^{-0.3}	11,2	102	0,625 ₺
ZB.TD.16/6	16 mm H.F Alev Yayan Düz Boy Boru 3 mt 320 N	16	16 ^{-0.3}	13,6	102	0,710 ₺
ZB.TD.18/6	18 mm H.F Alev Yayan Düz Boy Boru 3 mt 320 N	18	18 ^{-0.3}	14,5	102	0,815 ₺
ZB.TD.20/6	20 mm H.F Alev Yayan Düz Boy Boru 3 mt 320 N	20	20 ^{-0.3}	17,3	102	0,960 ₺
ZB.TD.25/6	25 mm H.F Alev Yayan Düz Boy Boru 3 mt 320 N	25	25 ^{-0.4}	22,25	51	1,375 ₺
ZB.TD.32/6	32 mm H.F Alev Yayan Düz Boy Boru 3 mt 320 N	32	32 ^{-0.4}	29	51	2,157 ₺



Polietilen (PE) Boru

Teknik Özellikler / Technical Specifications

Standart/Standard	: TS EN 61386-21
Malzeme/Material	: Polietilen / Polyethylene
Sıkıştırma Dayanımı/Compressive Strength	: 750 Newton Orta Seri Sınıf (class) 3
Darbe Dayanımı/Impact Strength	: 2 kg / 100 mm Sınıf (class) 3
Minimum Çalışma Sıcaklığı/Min. Operation Temperature	: -15 °C Sınıf (class) 3
Maksimum Çalışma Sıcaklığı/Max. Operation Temperature	: 60 °C Sınıf (class) 1
Renk Seçeneği/Color Option	

ORTA SERİ 750 N 3331 / MEDIUM DUTY

TS EN 61386-21

Ürün Kodu Order Code	Ürün İsmi Product Name	Anma Çapı Dia (mm)	Anma Dış Çap Outer Dia (mm)	Anma İç Çap Inner Dia (mm)	Ambalaj Miktarı Package (m)	Birim Fiyat Unit Price
ZB.TD.14/10	14 mm H.F Alev Yayan Düz Boy Boru 3 mt 750 N	14	14 ^{-0.3}	10,8	102	0,701 ₺
ZB.TD.16/10	16 mm H.F Alev Yayan Düz Boy Boru 3 mt 750 N	16	16 ^{-0.3}	13	102	0,796 ₺
ZB.TD.18/10	18 mm H.F Alev Yayan Düz Boy Boru 3 mt 750 N	18	18 ^{-0.3}	14,2	102	0,935 ₺
ZB.TD.20/10	20 mm H.F Alev Yayan Düz Boy Boru 3 mt 750 N	20	20 ^{-0.3}	17	102	1,107 ₺
ZB.TD.25/10	25 mm H.F Alev Yayan Düz Boy Boru 3 mt 750 N	25	25 ^{-0.4}	21,4	51	1,632 ₺
ZB.TD.32/10	32 mm H.F Alev Yayan Düz Boy Boru 3 mt 750 N	32	32 ^{-0.4}	28,5	51	2,455 ₺

PE HALOJEN FREE ALEV YAYMAYAN DÜZ BOY BORULARI

PE HALOGEN FREE SELF-EXTINGUISHING RIGID ELECTRICAL CONDUIT SYSTEMS



Polietilen (PE) Boru

Teknik Özellikler / Technical Specifications

Standart/Standard	: TS EN 61386-21
Malzeme/Material	: Polietilen / Polyethylene
Sıkıştırma Dayanımı/Compressive Strength	: 320 Newton Hafif Seri Sınıf (class) 2
Darbe Dayanımı/Impact Strength	: 2 kg / 100 mm Sınıf (class) 3
Minimum Çalışma Sıcaklığı/Min. Operation Temperature	: -15 °C Sınıf (class) 3
Maksimum Çalışma Sıcaklığı/Max. Operation Temperature	: 60 °C Sınıf (class) 1
Renk Seçeneği/Color Option	

HAFİF SERİ 320 N 2331 / LIGHT DUTY

TS EN 61386-21

Ürün Kodu Order Code	Ürün İsmi Product Name	Anma Çapı Dia (mm)	Anma Dış Çap Outer Dia (mm)	Anma İç Çap Inner Dia (mm)	Ambalaj Miktarı Package (m)	Birim Fiyat Unit Price
ZB.DBY.16/6	16 mm H.F Alev Yaymayan Gri Düz Boy Boru 3 mt 320 N	16	16 ^{-0.3}	13,6	102	1,060 ₺
ZB.DBY.20/6	20 mm H.F Alev Yaymayan Gri Düz Boy Boru 3 mt 320 N	20	20 ^{-0.3}	17,3	102	1,400 ₺
ZB.DBY.25/6	25 mm H.F Alev Yaymayan Gri Düz Boy Boru 3 mt 320 N	25	25 ^{-0.4}	22,25	51	2,080 ₺
ZB.DBY.32/6	32 mm H.F Alev Yaymayan Gri Düz Boy Boru 3 mt 320 N	32	32 ^{-0.4}	29	51	3,226 ₺



Polietilen (PE) Boru

Teknik Özellikler / Technical Specifications

Standart/Standard	: TS EN 61386-21
Malzeme/Material	: Polietilen / Polyethylene
Sıkıştırma Dayanımı/Compressive Strength	: 750 Newton Orta Seri Sınıf (class) 3
Darbe Dayanımı/Impact Strength	: 2 kg / 100 mm Sınıf (class) 3
Minimum Çalışma Sıcaklığı/Min. Operation Temperature	: -15 °C Sınıf (class) 3
Maksimum Çalışma Sıcaklığı/Max. Operation Temperature	: 60 °C Sınıf (class) 1
Renk Seçeneği/Color Option	

ORTA SERİ 750 N 3331 / MEDIUM DUTY

TS EN 61386-21

Ürün Kodu Order Code	Ürün İsmi Product Name	Anma Çapı Dia (mm)	Anma Dış Çap Outer Dia (mm)	Anma İç Çap Inner Dia (mm)	Ambalaj Miktarı Package (m)	Birim Fiyat Unit Price
ZB.DBY.16/10	16 mm H.F Alev Yaymayan Gri Düz Boy Boru 3 mt 750 N	16	16 ^{-0.3}	13	102	1,200 ₺
ZB.DBY.20/10	20 mm H.F Alev Yaymayan Gri Düz Boy Boru 3 mt 750 N	20	20 ^{-0.3}	17	102	1,629 ₺
ZB.DBY.25/10	25 mm H.F Alev Yaymayan Gri Düz Boy Boru 3 mt 750 N	25	25 ^{-0.4}	21,4	51	2,456 ₺
ZB.DBY.32/10	32 mm H.F Alev Yaymayan Gri Düz Boy Boru 3 mt 750 N	32	32 ^{-0.4}	28,5	51	3,697 ₺

PVC ALEV YAYMAYAN DÜZ BOY BORULARI

PVC SELF-EXTINGUISHING RIGID ELECTRICAL CONDUIT SYSTEMS



PVC Boru

Teknik Özellikler / Technical Specifications

Standart/Standard	: TS EN 61386-21
Malzeme/Material	: PVC
Sıkıştırma Dayanımı/Compressive Strength	: 320 Newton Hafif Seri Sınıf (class) 2
Darbe Dayanımı/Impact Strength	: 2 kg / 100 mm Sınıf (class) 3
Minimum Çalışma Sıcaklığı/Min. Operation Temperature	: -15 °C Sınıf (class) 3
Maksimum Çalışma Sıcaklığı/Max. Operation Temperature	: 60 °C Sınıf (class) 1

HAFİF SERİ 320 N 2331 / LIGHT DUTY

TS EN 61386-21

Ürün Kodu Order Code	Ürün İsmi Product Name	Anma Çapı Dia (mm)	Anma Dış Çap Outer Dia (mm)	Anma İç Çap Inner Dia (mm)	Ambalaj Miktarı Package (m)	Birim Fiyat Unit Price
ZB.PB.16/6	16 mm PVC Alev Yaymayan Gri Düz Boy Boru 3 mt 320 N	16	16 ^{-0.3}	13,6	102	1,184 ₺
ZB.PB.20/6	20 mm PVC Alev Yaymayan Gri Düz Boy Boru 3 mt 320 N	20	20 ^{-0.3}	17,3	102	1,764 ₺
ZB.PB.25/6	25 mm PVC Alev Yaymayan Gri Düz Boy Boru 3 mt 320 N	25	25 ^{-0.4}	22,25	51	2,457 ₺



PVC Boru

Teknik Özellikler / Technical Specifications

Standart/Standard	: TS EN 61386-21
Malzeme/Material	: PVC
Sıkıştırma Dayanımı/Compressive Strength	: 750 Newton Orta Seri Sınıf (class) 3
Darbe Dayanımı/Impact Strength	: 2 kg / 100 mm Sınıf (class) 3
Minimum Çalışma Sıcaklığı/Min. Operation Temperature	: -15 °C Sınıf (class) 3
Maksimum Çalışma Sıcaklığı/Max. Operation Temperature	: 60 °C Sınıf (class) 1

ORTA SERİ 750 N 3331 / MEDIUM DUTY

TS EN 61386-21

Ürün Kodu Order Code	Ürün İsmi Product Name	Anma Çapı Dia (mm)	Anma Dış Çap Outer Dia (mm)	Anma İç Çap Inner Dia (mm)	Ambalaj Miktarı Package (m)	Birim Fiyat Unit Price
ZB.PB.16/10	16 mm PVC Alev Yaymayan Gri Düz Boy Boru 3 mt 750 N	16	16 ^{-0.3}	13	102	1,386 ₺
ZB.PB.20/10	20 mm PVC Alev Yaymayan Gri Düz Boy Boru 3 mt 750 N	20	20 ^{-0.3}	17	102	1,890 ₺
ZB.PB.25/10	25 mm PVC Alev Yaymayan Gri Düz Boy Boru 3 mt 750 N	25	25 ^{-0.4}	21,4	51	2,772 ₺

HALOJEN FREE ALEV YAYMAYAN DÜZ BOY BORU AKSESUARLARI

HALOGEN FREE SELF-EXTINGUISHING RIGID ELECTRICAL CONDUIT SYSTEMS ACCESSORIES



EK MUF / RIGID CONDUIT COUPLING

Ürün Kodu Order Code	Ürün İsmi Product Name	Ambalaj Miktarı Package (adet)	Birim Fiyat Unit Price
ZB.PB.161	16 mm Düz boru Mufu	100	0,734 ₺
ZB.PB.201	20 mm Düz boru Mufu	100	0,829 ₺
ZB.PB.251	25 mm Düz boru Mufu	100	1,148 ₺
ZB.PB.321	32 mm Düz boru Mufu	50	1,755 ₺



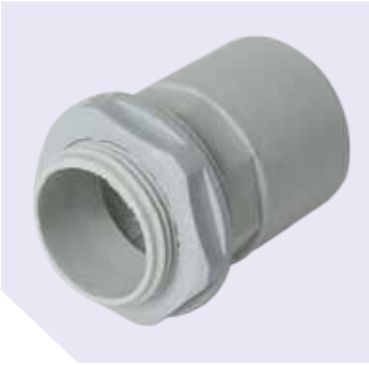
DİRSEK / 90° BEND

Ürün Kodu Order Code	Ürün İsmi Product Name	Ambalaj Miktarı Package (adet)	Birim Fiyat Unit Price
ZB.PB.162	16 mm Dirsek	100	0,957 ₺
ZB.PB.202	20 mm Dirsek	100	1,276 ₺
ZB.PB.252	25 mm Dirsek	50	1,595 ₺
ZB.PB.322	32 mm Dirsek	25	2,393 ₺



AÇILIR T DİRSEK / T BEND

Ürün Kodu Order Code	Ürün İsmi Product Name	Ambalaj Miktarı Package (adet)	Birim Fiyat Unit Price
ZB.PB.163	16 mm T Dirsek	100	1,436 ₺
ZB.PB.203	20 mm T Dirsek	100	1,755 ₺
ZB.PB.253	25 mm T Dirsek	100	2,233 ₺
ZB.PB.323	32 mm T Dirsek	50	2,712 ₺



DÜZ BORU REKORU / RIGID CONDUIT ADAPTOR

Ürün Kodu Order Code	Ürün İsmi Product Name	Ambalaj Miktarı Package (adet)	Birim Fiyat Unit Price
ZB.PB.164	16 mm Düz Boru Rekoru	100	1,595 ₺
ZB.PB.204	20 mm Düz Boru Rekoru	100	1,755 ₺
ZB.PB.254	25 mm Düz Boru Rekoru	100	2,074 ₺
ZB.PB.324	32 mm Düz Boru Rekoru	50	2,552 ₺



KAPAKLI KROŞE / LOCKED CONDUIT SUPPORT

Ürün Kodu Order Code	Ürün İsmi Product Name	Ambalaj Miktarı Package (adet)	Birim Fiyat Unit Price
ZB.PB.165	16 mm Geçmeli Kapaklı Kroşe	100	0,287 ₺
ZB.PB.205	20 mm Geçmeli Kapaklı Kroşe	100	0,319 ₺
ZB.PB.255	25 mm Geçmeli Kapaklı Kroşe	100	0,415 ₺
ZB.PB.325	32 mm Geçmeli Kapaklı Kroşe	50	0,463 ₺

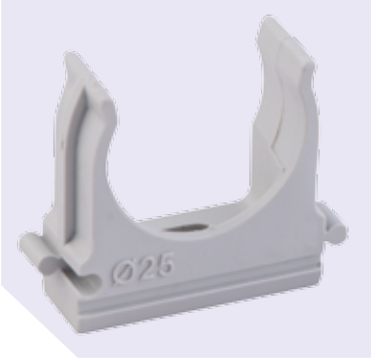
HALOJEN FREE ALEV YAYMAYAN DÜZ BOY BORU AKSESUARLARI

HALOGEN FREE SELF-EXTINGUISHING RIGID ELECTRICAL CONDUIT SYSTEMS ACCESSORIES



SPİRAL BORU REKORU / CORRUGATED CONDUIT ADAPTOR

Ürün Kodu Order Code	Ürün İsmi Product Name	Ambalaj Miktarı Package (adet)	Birim Fiyat Unit Price
ZB.PB.167	16 mm Spiral Boru Rekoru	100	1,436 ₺
ZB.PB.207	20 mm Spiral Boru Rekoru	100	1,914 ₺
ZB.PB.257	25 mm Spiral Boru Rekoru	100	2,393 ₺
ZB.PB.327	32 mm Spiral Boru Rekoru	50	2,552 ₺



AY KROŞE / CONDUIT SUPPORT

Ürün Kodu Order Code	Ürün İsmi Product Name	Ambalaj Miktarı Package (adet)	Birim Fiyat Unit Price
ZB.PB.168	16 mm Geçmeli Ay Kroşe	100	0,287 ₺
ZB.PB.208	20 mm Geçmeli Ay Kroşe	100	0,351 ₺
ZB.PB.258	25 mm Geçmeli Ay Kroşe	100	0,479 ₺
ZB.PB.328	32 mm Geçmeli Ay Kroşe	50	0,638 ₺



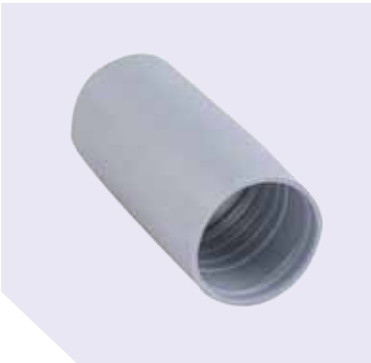
BASTON KROŞE / STICK CLIP

Ürün Kodu Order Code	Ürün İsmi Product Name	Ambalaj Miktarı Package (adet)	Birim Fiyat Unit Price
ZB.PB.209	20 mm Baston Kroşe	250	0,223 ₺
ZB.PB.259	25 mm Baston Kroşe	250	0,255 ₺



CIMBIZ KROŞE / TWEEZERS CLIP

Ürün Kodu Order Code	Ürün İsmi Product Name	Ambalaj Miktarı Package (adet)	Birim Fiyat Unit Price
ZB.PB.1610	3/13 mm Cımbız Kroşe	500	0,175 ₺
ZB.PB.2010	20 mm Cımbız Kroşe	500	0,207 ₺



SPİRAL BORU-DÜZ BORU MUFU / CORRUGATED-RIGID COUPLING

Ürün Kodu Order Code	Ürün İsmi Product Name	Ambalaj Miktarı Package (adet)	Birim Fiyat Unit Price
ZB.PB.1611	16 mm Spiral Boru - Düz Boru Mufu	100	0,718 ₺
ZB.PB.2011	20 mm Spiral Boru - Düz Boru Mufu	100	0,798 ₺
ZB.PB.2511	25 mm Spiral Boru - Düz Boru Mufu	100	1,117 ₺
ZB.PB.3211	32 mm Spiral Boru - Düz Boru Mufu	100	1,436 ₺

HALOJEN FREE ALEV YAYMAYAN SİRİRAL BORULAR

HALOGEN FREE SELF-EXTINGUSHING SPIRALS



Teknik Özellikler / Technical Specifications

Standart/Standard	: TS EN 61386-22 / 08.11.2005
Belge No/Certificate no	: 14.11.34 / TSE-63870
Malzeme/Material	: Polietilen / Polyethylene
Sıkıřtırmaya Karşı Dayanım/Compressive Strenght	: Hafif (sınıf/class 2)
Darbeye Karşı Dayanıklılık/Impact Strenght	: Orta (sınıf/class 3)
Düşük Sıcaklık Aralığı/Min. Operation Temperature	: -15 °C (sınıf/class 3)
Yüksek Sıcaklık Aralığı/Max. Operation Temperature	: + 60 °C (sınıf/class 1)
Bükmeye Karşı Dayanıklılık/Bending Strenght	: Esnek/kendini toparlayan

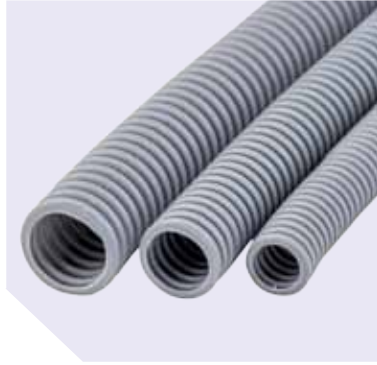
HALOJEN FREE ALEV YAYMAYAN SİRİRAL BORU / PE HALOGEN FREE SELF-EXTINGUSHING SPIRALS



TS EN 61386-22

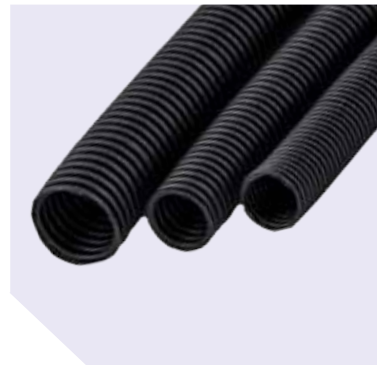
Ürün Kodu Order Code	Ürün İsmi Product Name	Anma Çapı Dia (mm)	Anma Dış Çap Outer Dia (mm)	Anma İç Çap Inner Dia (mm)	Ambalaj Miktarı Package (m)	Birim Fiyatı Unit Price
ZB.SH1.16	16 mm H.F Alev Yaymayan Spiral Boru	16	16 ^{-0.3}	11,5	100	1,200 ₺
ZB.SH1.20	20 mm H.F Alev Yaymayan Spiral Boru	20	20 ^{-0.3}	15	50	1,536 ₺
ZB.SH1.25	25 mm H.F Alev Yaymayan Spiral Boru	25	25 ^{-0.4}	19	50	1,728 ₺

HALOJEN FREE ALEV YAYAN SİRİRAL BORU / PE HALOGEN FREE NONSELF-EXTINGUSHING SPIRALS



TS EN 61386-22

Ürün Kodu Order Code	Ürün İsmi Product Name	Anma Çapı Dia (mm)	Anma Dış Çap Outer Dia (mm)	Anma İç Çap Inner Dia (mm)	Ambalaj Miktarı Package (m)	Birim Fiyatı Unit Price
ZB.SH2.16	16 mm H.F Alev Yayan Spiral Boru	16	16 ^{-0.3}	11,5	100	0,744 ₺
ZB.SH2.20	20 mm H.F Alev Yayan Spiral Boru	20	20 ^{-0.3}	15	50	0,936 ₺
ZB.SH2.25	25 mm H.F Alev Yayan Spiral Boru	25	25 ^{-0.4}	19	50	1,104 ₺



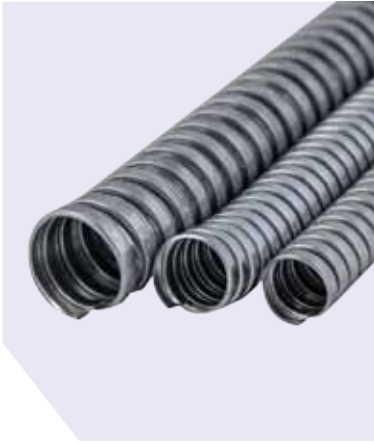
SİYAH SİRİRAL BORU / PLASTIC SPIRALS

Ürün Kodu Order Code	Ürün İsmi Product Name	Anma Çapı Dia (mm)	Ambalaj Miktarı Package (m)	Birim Fiyatı Unit Price
ZB.SB.14	14 mm Siyah Spiral Boru	14	100	0,540 ₺
ZB.SB.16	16 mm Siyah Spiral Boru	16	50	0,690 ₺
ZB.SB.18	18 mm Siyah Spiral Boru	18	50	0,750 ₺
ZB.SB.26	26 mm Siyah Spiral Boru	26	50	1,080 ₺
ZB.SB.32	32 mm Siyah Spiral Boru	32	50	1,400 ₺
ZB.SB.40	40 mm Siyah Spiral Boru	40	50	2,000 ₺



Teknik Özellikler / Technical Specifications

Standart/Standard	: TS EN 61386-22 / 08.11.2005
Belge No/Certificate no	: 14.11.34 / TSE-63870
Malzeme/Material	: Çelik
Sıkıştırmaya Karşı Dayanım/Compressive Strenght	: Hafif (sınıf/class 2)
Darbeye Karşı Dayanıklılık/Impact Strenght	: Orta (sınıf/class 3)
Düşük Sıcaklık Aralığı/Min. Operation Temperature	: -15 °C (sınıf/class 3)
Yüksek Sıcaklık Aralığı/Max. Operation Temperature	: + 60 °C (sınıf/class 1)
Bükmeye Karşı Dayanıklılık/Bending Strenght	: Esnek/kendini toparlayan



ÇELİK SİRAL BORU / STEEL SPIRALS

Ürün Kodu Order Code	Ürün İsmi Product Name	Anma Dış Çap Outer Dia (mm)	Anma İç Çap Inner Dia (mm)	Ambalaj Miktarı Package (m)	Birim Fiyatı Unit Price
ZB.CSB.11	11 mm Çelik Spiral Boru	14,50	11,00	50	1,470 ₺
ZB.CSB.14	14 mm Çelik Spiral Boru	17,50	14,00	50	1,750 ₺
ZB.CSB.16	16 mm Çelik Spiral Boru	19,50	16,00	50	1,904 ₺
ZB.CSB.18	18 mm Çelik Spiral Boru	21,50	18,00	50	2,184 ₺
ZB.CSB.26	26 mm Çelik Spiral Boru	29,50	26,00	25	3,080 ₺
ZB.CSB.32	32 mm Çelik Spiral Boru	35,50	32,00	25	3,780 ₺
ZB.CSB.37	37 mm Çelik Spiral Boru	40,50	37,00	25	4,480 ₺



İZOLELİ ÇELİK SİRAL BORU/PVC INSULATED STEEL SPIRALS

Ürün Kodu Order Code	Ürün İsmi Product Name	Anma Dış Çap Outer Dia (mm)	Anma İç Çap Inner Dia (mm)	Ambalaj Miktarı Package (m)	Birim Fiyatı Unit Price
ZB.İCSB.11	11 mm İzoleli Çelik Spiral Boru	15,50	11,00	50	2,044 ₺
ZB.İCSB.14	14 mm İzoleli Çelik Spiral Boru	18,50	14,00	50	2,550 ₺
ZB.İCSB.16	16 mm İzoleli Çelik Spiral Boru	20,50	16,00	50	2,700 ₺
ZB.İCSB.18	18 mm İzoleli Çelik Spiral Boru	22,50	18,00	50	2,900 ₺
ZB.İCSB.26	26 mm İzoleli Çelik Spiral Boru	30,50	26,00	25	4,200 ₺
ZB.İCSB.32	32 mm İzoleli Çelik Spiral Boru	36,50	32,00	25	5,040 ₺
ZB.İCSB.37	37 mm İzoleli Çelik Spiral Boru	41,50	37,00	25	5,432 ₺

YENİ
ÜRÜNLERİMİZ

H07V-U (NYA) KABLOLU SİRİAL BORULAR

Ürün Kodu Order Code	Ürün İsmi Product Name	Anma Çapı Dia (mm)	Ambalaj Miktarı Package (m)	Birim Fiyatı Unit Price
ZB.KSB.215	2*1,5 NYA Kablolü Sıralı Boru	16	100	Fiyat Sorunuz
ZB.KSB.315	3*1,5 NYA Kablolü Sıralı Boru	16	100	Fiyat Sorunuz
ZB.KSB.415	4*1,5 NYA Kablolü Sıralı Boru	16	100	Fiyat Sorunuz
ZB.KSB.225	2*2,5 NYA Kablolü Sıralı Boru	16	100	Fiyat Sorunuz
ZB.KSB.325	3*2,5 NYA Kablolü Sıralı Boru	16	100	Fiyat Sorunuz
ZB.KSB.425	4*2,5 NYA Kablolü Sıralı Boru	16	100	Fiyat Sorunuz

H07Z1-U HALOJEN FREE (NYA) KABLOLU SİRİAL BORULAR

Ürün Kodu Order Code	Ürün İsmi Product Name	Anma Çapı Dia (mm)	Ambalaj Miktarı Package (m)	Birim Fiyatı Unit Price
ZB.KSB.1215	2*1,5 HF NYA Kablolü Sıralı Boru	16	100	Fiyat Sorunuz
ZB.KSB.1315	3*1,5 HF NYA Kablolü Sıralı Boru	16	100	Fiyat Sorunuz
ZB.KSB.1415	4*1,5 HF NYA Kablolü Sıralı Boru	16	100	Fiyat Sorunuz
ZB.KSB.1225	2*2,5 HF NYA Kablolü Sıralı Boru	16	100	Fiyat Sorunuz
ZB.KSB.1325	3*2,5 HF NYA Kablolü Sıralı Boru	16	100	Fiyat Sorunuz
ZB.KSB.1425	4*2,5 HF NYA Kablolü Sıralı Boru	16	100	Fiyat Sorunuz



ZAYIF AKIM KABLOLU SİRİAL BORULAR

Ürün Kodu Order Code	Ürün İsmi Product Name	Anma Çapı Dia (mm)	Ambalaj Miktarı Package (m)	Birim Fiyatı Unit Price
ZB.KSB.21	Cat6 U/UTP 4*2*23 AWG Sıralı Boru	14	200	Fiyat Sorunuz
ZB.KSB.22	Cat5e U/UTP 4*2*24 AWG Sıralı Boru	14	200	Fiyat Sorunuz
ZB.KSB.23	RG59 U/2 Kablolü Sıralı Boru Cu/Al	14	200	Fiyat Sorunuz
ZB.KSB.24	RG6 U/4 Kablolü Sıralı Boru Cu/Al	14	200	Fiyat Sorunuz
ZB.KSB.25	RG6 U/6 Kablolü Sıralı Boru Cu/Cu	14	200	Fiyat Sorunuz



HALOJEN FREE ZAYIF AKIM KABLOLU SİRİAL BORULAR

Ürün Kodu Order Code	Ürün İsmi Product Name	Anma Çapı Dia (mm)	Ambalaj Miktarı Package (m)	Birim Fiyatı Unit Price
ZB.KSB.11	LSZH Cat6 U/UTP 4*2*23 AWG Sıralı Boru	14	200	Fiyat Sorunuz
ZB.KSB.12	LSZH Cat5e U/UTP 4*2*24 AWG Sıralı Boru	14	200	Fiyat Sorunuz
ZB.KSB.14	PHY-HF RG6 U/4 Kablolü Sıralı Boru Cu/Cu	14	200	Fiyat Sorunuz
ZB.KSB.15	PHY-HF RG6 U/6 Kablolü Sıralı Boru Cu/Cu	14	200	Fiyat Sorunuz

* ÜRÜNLERDE  VE  MARKA KABLO KULLANILMAKTADIR.

HDPE ÇİFT CİDARLI KORUGE BORU

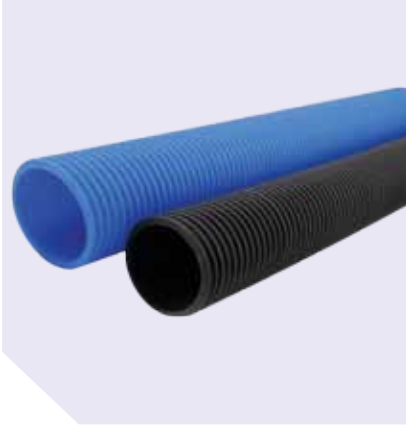
HDPE DOUBLE WALL CORRUGATED CABLE DUCTING SYSTEMS



Teknik Özellikler / Technical Specifications

Standart/Standard	: TS EN 61386-24 / 13.12.2011
Belge No/Certificate no	: 003559
Malzeme/Material	: Yüksek yoğunluklu polietilen(HDPE)
Sıkıştırmaya Karşı Dayanım/Compressive Strenght	: TİP 450
Darbeye Karşı Dayanıklılık/Impact Strenght	: 3 kg / 400 mm / -5 C hafif L, normal N

TS EN 61386-24 / 13.12.2011



HDPE ÇİFT CİDARLI KORUGE BORU HDPE DOUBLE WALL CORRUGATED CABLE DUCTING SYSTEMS

Ürün Kodu Order Code	Ürün İsmi Product Name	Anma Dış Çap Outer Dia (mm)	Anma İç Çap Inner Dia (mm)	Boru Uzunluğu Package (m)	Birim Fiyatı Unit Price
ZB.KB.110-S	110 mm Koruge Boru (Manşon Dahil) Siyah	110	95	6	5,600 ₺
ZB.KB.110	110 mm Koruge Boru (Manşon Dahil) Mavi	90	77	6	5,600 ₺
ZB.KB.90	90 mm Koruge Boru (Manşon Dahil) Mavi	90	77	6	4,600 ₺
ZB.KB.75	75 mm Koruge Boru (Manşon Dahil) Mavi	75	67	6	4,200 ₺
ZB.KB.50	50 mm Koruge Boru (Manşon Dahil) Mavi	50	43	6	3,750 ₺

EK MANŞON / COUPLING

Ürün Kodu Order Code	Ürün İsmi Product Name	Anma Dış Çap Inner Dia (mm)	Birim Fiyatı Unit Price
ZB.EK.110-S	110 mm Ek Manşon Siyah	110	2,800 ₺
ZB.EK.110	110 mm Ek Manşon Mavi	90	2,800 ₺
ZB.EK.90	90 mm Ek Manşon Mavi	90	2,000 ₺
ZB.EK.75	75 mm Ek Manşon Mavi	75	1,800 ₺
ZB.EK.50	50 mm Ek Manşon Mavi	50	1,560 ₺



BORU TUTUCU / SPACER

Ürün Kodu Order Code	Ürün İsmi Product Name	Birim Fiyatı Unit Price
ZB.KBD.110	110 mm Çiftli Boru Desteği	3,200 ₺



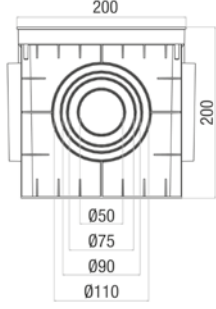
BORU TAPASI / PIPE STOPPER

Ürün Kodu Order Code	Ürün İsmi Product Name	Birim Fiyatı Unit Price
ZB.KBT.110	110 mm Boru Tapası	4,800 ₺

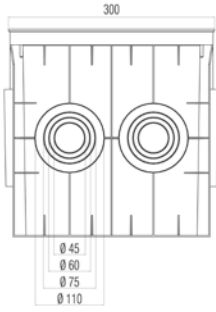


MENHOL (YERALTI BUATI)

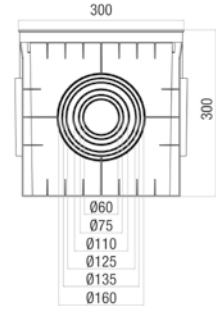
UNDERGROUND JUNCTION BOXES



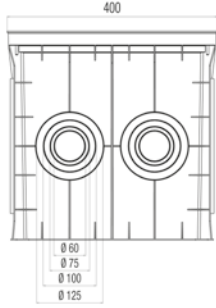
Ürün Kodu Order Code	Ürün İsmi Product Name	Ambalaj Miktarı Package (adet/piece)	Birim Fiyatı Unit Price
ZEY.MEN020	20x20 cm Menhol (yeraltı buatı) 4 çıkışlı	1	21,000 ₺



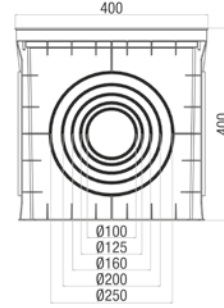
Ürün Kodu Order Code	Ürün İsmi Product Name	Ambalaj Miktarı Package (adet/piece)	Birim Fiyatı Unit Price
ZEY.MEN036	30x30 cm Menhol (yeraltı buatı) 6 çıkışlı	1	50,00 ₺



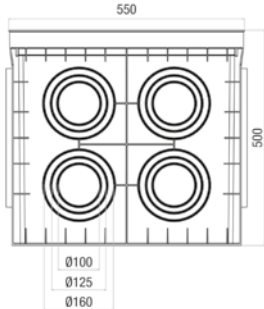
Ürün Kodu Order Code	Ürün İsmi Product Name	Ambalaj Miktarı Package (adet/piece)	Birim Fiyatı Unit Price
ZEY.MEN030	30x30 cm Menhol (yeraltı buatı) 4 çıkışlı	1	40,00 ₺



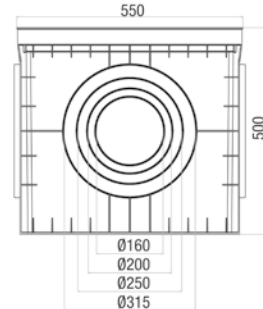
Ürün Kodu Order Code	Ürün İsmi Product Name	Ambalaj Miktarı Package (adet/piece)	Birim Fiyatı Unit Price
ZEY.MEN046	40x40 cm Menhol (yeraltı buatı) 6 çıkışlı	1	94,00 ₺



Ürün Kodu Order Code	Ürün İsmi Product Name	Ambalaj Miktarı Package (adet/piece)	Birim Fiyatı Unit Price
ZEY.MEN040	40x40 cm Menhol (yeraltı buatı) 4 çıkışlı	1	82,00 ₺



Ürün Kodu Order Code	Ürün İsmi Product Name	Ambalaj Miktarı Package (adet/piece)	Birim Fiyatı Unit Price
ZEY.MEN0510	55x55 cm Menhol (yeraltı buatı) 10 çıkışlı	1	280,00 ₺



Ürün Kodu Order Code	Ürün İsmi Product Name	Ambalaj Miktarı Package (adet/piece)	Birim Fiyatı Unit Price
ZEY.MEN055	55x55 cm Menhol (yeraltı buatı) 4 çıkışlı	1	220,00 ₺

SİYAH KASA VE BUATLAR

PLASTIC CASING AND JUNCTION BOXES



Ürün Kodu Order Code	Ürün İsmi Product Name	Ambalaj Mik./Adet Package/Piece	Birim Fiyat Unit Price
ZB.PM/1-S	Anahtar Kasa	100	0,300 ₺



Ürün Kodu Order Code	Ürün İsmi Product Name	Ambalaj Mik./Adet Package/Piece	Birim Fiyat Unit Price
ZB.PM/2-S	Norm Buat	100	0,525 ₺



Ürün Kodu Order Code	Ürün İsmi Product Name	Ambalaj Mik./Adet Package/Piece	Birim Fiyat Unit Price
ZB.PM/3	Düz Buat Kapağı	100	0,380 ₺



Ürün Kodu Order Code	Ürün İsmi Product Name	Ambalaj Mik./Adet Package/Piece	Birim Fiyat Unit Price
ZB.PM/4	Bombeli Buat Kapağı	100	0,400 ₺



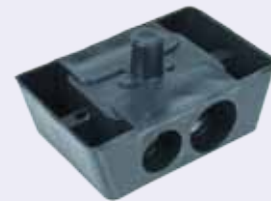
Ürün Kodu Order Code	Ürün İsmi Product Name	Ambalaj Mik./Adet Package/Piece	Birim Fiyat Unit Price
ZB.PM/5-S	Geçmeli Kasa	100	0,440 ₺



Ürün Kodu Order Code	Ürün İsmi Product Name	Ambalaj Mik./Adet Package/Piece	Birim Fiyat Unit Price
ZB.PM/6-SD	Geçmeli Derin Kasa Duvar Tipi	100	0,520 ₺



Ürün Kodu Order Code	Ürün İsmi Product Name	Ambalaj Mik./Adet Package/Piece	Birim Fiyat Unit Price
ZB.PM/6-SB	Geçmeli Derin Kasa Beton Tipi	100	0,520 ₺



Ürün Kodu Order Code	Ürün İsmi Product Name	Ambalaj Mik./Adet Package/Piece	Birim Fiyat Unit Price
ZB.PM/13-S	Takoz	100	0,432 ₺

HALOJEN FREE ALEV YAYMAYAN KASA VE BUATLAR

HALOGEN FREE FLAME RETARDANT PLASTIC CASING AND JUNCTION BOXES

TS EN 60670-22 400V, IP20, -25°C / +90°C



Ürün Kodu Order Code	Ürün İsmi Product Name	Ambalaj Mik./Adet Package/Piece	Birim Fiyat Unit Price
ZB.PM/1/0	HF Alev Yaymayan Anahtar Kasa	100	0,550 ₺



Ürün Kodu Order Code	Ürün İsmi Product Name	Ambalaj Mik./Adet Package/Piece	Birim Fiyat Unit Price
ZB.PM/2/0	HF Alev Yaymayan Norm Buat	100	0,780 ₺



Ürün Kodu Order Code	Ürün İsmi Product Name	Ambalaj Mik./Adet Package/Piece	Birim Fiyat Unit Price
ZB.PM/5/0	HF Alev Yaymayan Geçmeli Kasa	100	0,671 ₺



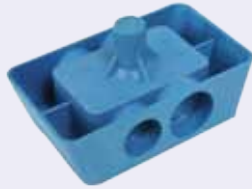
Ürün Kodu Order Code	Ürün İsmi Product Name	Ambalaj Mik./Adet Package/Piece	Birim Fiyat Unit Price
ZB.PM/6/0-D	HF Alev Yaymayan Geçmeli Derin Kasa Duvar Tipi	100	0,900 ₺



Ürün Kodu Order Code	Ürün İsmi Product Name	Ambalaj Mik./Adet Package/Piece	Birim Fiyat Unit Price
ZB.PM/6/0-B	HF Alev Yaymayan Geçmeli Derin Kasa Beton Tipi	100	0,900 ₺



Ürün Kodu Order Code	Ürün İsmi Product Name	Ambalaj Mik./Adet Package/Piece	Birim Fiyat Unit Price
ZB.PM/15	HF Alev Yaymayan Tespit Elemanlı Geçmeli Derin Kasa	100	1,380 ₺



Ürün Kodu Order Code	Ürün İsmi Product Name	Ambalaj Mik./Adet Package/Piece	Birim Fiyat Unit Price
ZB.PM/13/0	HF Alev Yaymayan Takoz	100	0,660 ₺



Ürün Kodu Order Code	Ürün İsmi Product Name	Ambalaj Mik./Adet Package/Piece	Birim Fiyat Unit Price
ZB.PM/10/0	HF Alev Yaymayan Tünel Buat	100	1,400 ₺

HALOJEN FREE ALEV YAYAN KASA VE BUATLAR

HALOGEN FREE PLASTIC CASING AND JUNCTION BOXES

TSE TS EN 60670-22 400V, IP20, -25°C / 790°C



Ürün Kodu Order Code	Ürün İsmi Product Name	Ambalaj Mik./Adet Package/Piece	Birim Fiyat Unit Price
ZB.PM/1	HF Anahtar Kasa	100	0,370 ₺



Ürün Kodu Order Code	Ürün İsmi Product Name	Ambalaj Mik./Adet Package/Piece	Birim Fiyat Unit Price
ZB.PM/2	HF Norm Buat	100	0,560 ₺



Ürün Kodu Order Code	Ürün İsmi Product Name	Ambalaj Mik./Adet Package/Piece	Birim Fiyat Unit Price
ZB.PM/5	HF Geçmeli Kasa	100	0,520 ₺



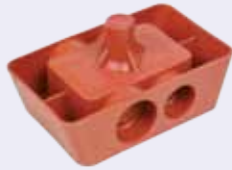
Ürün Kodu Order Code	Ürün İsmi Product Name	Ambalaj Mik./Adet Package/Piece	Birim Fiyat Unit Price
ZB.PM/6-D	HF Geçmeli Derin Kasa Duvar Tipi	100	0,720 ₺



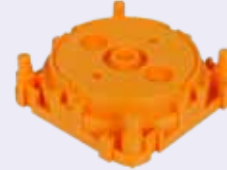
Ürün Kodu Order Code	Ürün İsmi Product Name	Ambalaj Mik./Adet Package/Piece	Birim Fiyat Unit Price
ZB.PM/6-B	HF Geçmeli Derin Kasa Beton Tipi	100	0,720 ₺



Ürün Kodu Order Code	Ürün İsmi Product Name	Ambalaj Mik./Adet Package/Piece	Birim Fiyat Unit Price
ZB.PM/14	HF Tespit Elemanlı Geçmeli Derin Kasa	100	1,200 ₺



Ürün Kodu Order Code	Ürün İsmi Product Name	Ambalaj Mik./Adet Package/Piece	Birim Fiyat Unit Price
ZB.PM/13	HF Takoz	100	0,480 ₺



Ürün Kodu Order Code	Ürün İsmi Product Name	Ambalaj Mik./Adet Package/Piece	Birim Fiyat Unit Price
ZB.PM/16	Tespit Elemanı	100	0,480 ₺



Ürün Kodu Order Code	Ürün İsmi Product Name	Ambalaj Mik./Adet Package/Piece	Birim Fiyat Unit Price
ZB.PM/10	HF Tünel Buat	100	1,000 ₺

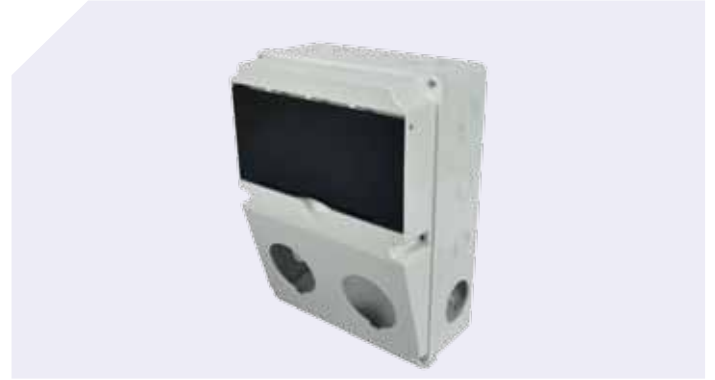


Ürün Kodu Order Code	Ürün İsmi Product Name	Ambalaj Mik./Adet Package/Piece	Birim Fiyat Unit Price
ZB.PM/7	Geçmeli Alçıpan Kasa	50	1,430 ₺

**YENİ
ÜRÜNLERİMİZ**



Ürün Kodu Order Code	Ürün İsmi Product Name	Ambalaj Mik./Adet Package/Piece	Birim Fiyat Unit Price
ZB.PM.401	1'li Kombinasyon Kutusu- boş	2/24	24,70 ₺



Ürün Kodu Order Code	Ürün İsmi Product Name	Ambalaj Mik./Adet Package/Piece	Birim Fiyat Unit Price
ZB.PM.402	2'li Kombinasyon Kutusu- boş	1/12	32,50 ₺



Ürün Kodu Order Code	Ürün İsmi Product Name	Ambalaj Mik./Adet Package/Piece	Birim Fiyat Unit Price
ZB.PM/9	110*110*74 mm Termoplastik Buat	12/96	6,24 ₺



Ürün Kodu Order Code	Ürün İsmi Product Name	Ambalaj Mik./Adet Package/Piece	Birim Fiyat Unit Price
ZB.PM/11	210*120*74 mm Termoplastik Buat	4/48	16,90 ₺



Ürün Kodu Order Code	Ürün İsmi Product Name	Ambalaj Mik./Adet Package/Piece	Birim Fiyat Unit Price
ZB.PM/8	85*85*40 mm Kare Antigron Buat	20/240	2,08 ₺

SIVA ALTI W OTOMAT KUTULARI

FLUSH MOUNTED FUSE BOXES

**YENİ
ÜRÜNLERİMİZ**



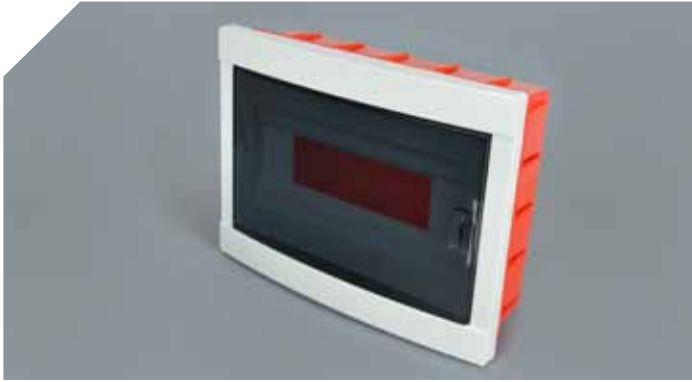
Ürün Kodu Order Code	Ürün İsmi Product Name	Amb. Mik. Adet Pack./Piece	B. Fiyat Unit Price
ZB.PM.101	1-2'li W Otomat Kutusu	20/240	2,34 ₺



Ürün Kodu Order Code	Ürün İsmi Product Name	Amb. Mik. Adet Pack./Piece	B. Fiyat Unit Price
ZB.PM.106	Sıva Altı 6'lı W Otomat Kutusu	30	15,60 ₺



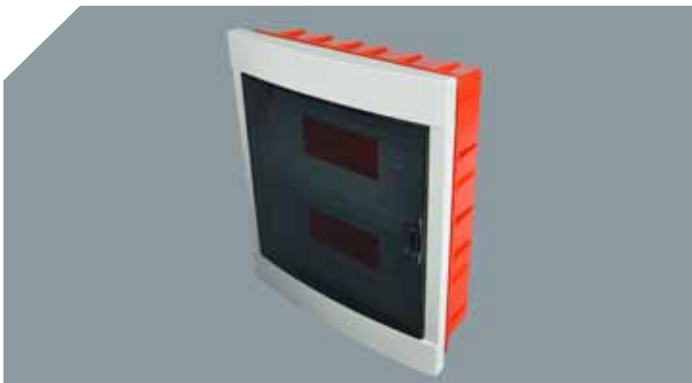
Ürün Kodu Order Code	Ürün İsmi Product Name	Amb. Mik. Adet Pack./Piece	B. Fiyat Unit Price
ZB.PM.108	Sıva Altı 8'li W Otomat Kutusu	20	20,80 ₺



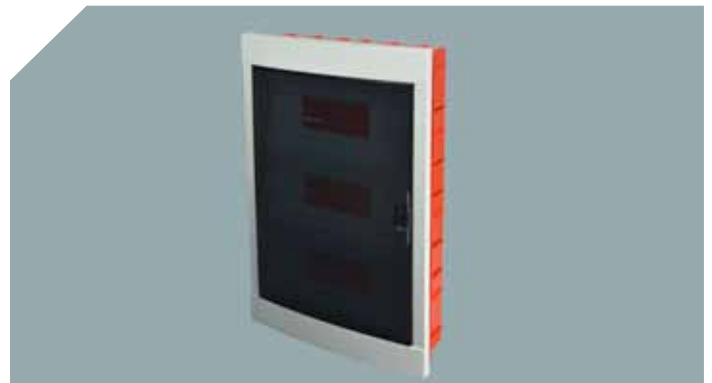
Ürün Kodu Order Code	Ürün İsmi Product Name	Ambalaj Mik./Adet Package/Piece	Birim Fiyat Unit Price
ZB.PM.112	Sıva Altı 12'li W Otomat Kutusu	20	28,60 ₺



Ürün Kodu Order Code	Ürün İsmi Product Name	Ambalaj Mik./Adet Package/Piece	Birim Fiyat Unit Price
ZB.PM.118	Sıva Altı 18'li W Otomat Kutusu	10	36,40 ₺



Ürün Kodu Order Code	Ürün İsmi Product Name	Ambalaj Mik./Adet Package/Piece	Birim Fiyat Unit Price
ZB.PM.124	Sıva Altı 24'lü W Otomat Kutusu	10	42,90 ₺



Ürün Kodu Order Code	Ürün İsmi Product Name	Ambalaj Mik./Adet Package/Piece	Birim Fiyat Unit Price
ZB.PM.136	Sıva Altı 36'lı W Otomat Kutusu	10	62,40 ₺



YENİ
ÜRÜNLERİMİZ



Ürün Kodu Order Code	Ürün İsmi Product Name	Ambalaj Mik./Adet Package/Piece	Birim Fiyat Unit Price
ZB.PM.206	Sıva Üstü 6'li W Otomat Kutusu	30	15,60 ₺



Ürün Kodu Order Code	Ürün İsmi Product Name	Ambalaj Mik./Adet Package/Piece	Birim Fiyat Unit Price
ZB.PM.208	Sıva Üstü 8'li W Otomat Kutusu	20	20,80 ₺



Ürün Kodu Order Code	Ürün İsmi Product Name	Ambalaj Mik./Adet Package/Piece	Birim Fiyat Unit Price
ZB.PM.212	Sıva Üstü 12'li W Otomat Kutusu	20	28,60 ₺



Ürün Kodu Order Code	Ürün İsmi Product Name	Ambalaj Mik./Adet Package/Piece	Birim Fiyat Unit Price
ZB.PM.218	Sıva Üstü 18'li W Otomat Kutusu	10	36,40 ₺



Ürün Kodu Order Code	Ürün İsmi Product Name	Ambalaj Mik./Adet Package/Piece	Birim Fiyat Unit Price
ZB.PM.224	Sıva Üstü 24'li W Otomat Kutusu	10	42,90 ₺



Ürün Kodu Order Code	Ürün İsmi Product Name	Ambalaj Mik./Adet Package/Piece	Birim Fiyat Unit Price
ZB.PM.236	Sıva Üstü 36'li W Otomat Kutusu	10	62,40 ₺

**YENİ
ÜRÜNLERİMİZ**



Ürün Kodu Order Code	Ürün İsmi Product Name	Ambalaj Mik./Adet Package/Piece	Birim Fiyat Unit Price
ZB.PM.301	Şeffaf Camlı Oval Kafesli Armatür	4 / 48	11,18 ₺



Ürün Kodu Order Code	Ürün İsmi Product Name	Ambalaj Mik./Adet Package/Piece	Birim Fiyat Unit Price
ZB.PM.302	Papatya Aplik	4 / 24	8,19 ₺



Ürün Kodu Order Code	Ürün İsmi Product Name	Ambalaj Mik./Adet Package/Piece	Birim Fiyat Unit Price
ZB.PM.303	Yıldız Glop Armatür	5 / 40	7,28 ₺



Ürün Kodu Order Code	Ürün İsmi Product Name	Ambalaj Mik./Adet Package/Piece	Birim Fiyat Unit Price
ZB.PM.304	Mega Glop Armatür	4 / 32	10,40 ₺



Ürün Kodu Order Code	Ürün İsmi Product Name	Ambalaj Mik./Adet Package/Piece	Birim Fiyat Unit Price
ZB.PM.305	Sensörlü Armatür 2xE27 Beyaz	10	41,60 ₺



Ürün Kodu Order Code	Ürün İsmi Product Name	Ambalaj Mik./Adet Package/Piece	Birim Fiyat Unit Price
ZB.PM.306	Eylül Aplik	4 / 24	8,19 ₺



ABS HALOJEN FREE PLASTİK PANOLAR ABS HALOGEN FREE PLASTIC PANELS



IP 65

Ürün Kodu Order Code	Ürün İsmi Product Name	Genişlik Width (mm)	Yükseklik Height (mm)	Derinlik Depth (mm)	Birim Fiyat Unit Price
ZEY.AP01	20*30*13 ABS Pano	200	300	130	60,00 ₺
ZEY.AP02	25*35*15 ABS Pano	250	350	150	72,00 ₺
ZEY.AP03	30*40*17 ABS Pano	300	400	170	93,00 ₺
ZEY.AP04	30*40*22 ABS Pano	300	400	220	112,00 ₺
ZEY.AP05	35*50*19 ABS Pano	350	500	190	133,00 ₺
ZEY.AP06	40*50*18 ABS Pano	400	500	180	153,00 ₺
ZEY.AP07	40*50*24 ABS Pano	400	500	240	156,00 ₺
ZEY.AP08	40*60*20 ABS Pano	400	600	200	164,00 ₺
ZEY.AP10	50*70*25 ABS Pano	500	700	250	314,00 ₺
ZEY.AP11	60*80*26 ABS Pano	600	800	260	520,00 ₺

PC HALOJEN FREE PLASTİK PANOLAR PC HALOGEN FREE PLASTIC PANELS



IP 65

Ürün Kodu Order Code	Ürün İsmi Product Name	Genişlik Width (mm)	Yükseklik Height (mm)	Derinlik Depth (mm)	Birim Fiyat Unit Price
ZEY.AP101	20*30*13 PC Pano	200	300	130	76,00 ₺
ZEY.AP102	25*35*15 PC Pano	250	350	150	91,00 ₺
ZEY.AP103	30*40*17 PC Pano	300	400	170	109,00 ₺
ZEY.AP104	30*40*22 PC Pano	300	400	220	125,00 ₺
ZEY.AP105	35*50*19 PC Pano	350	500	190	152,00 ₺
ZEY.AP106	40*50*18 PC Pano	400	500	180	191,00 ₺
ZEY.AP107	40*50*24 PC Pano	400	500	240	200,00 ₺
ZEY.AP108	40*60*20 PC Pano	400	600	200	204,00 ₺
ZEY.AP110	50*70*25 PC Pano	500	700	250	410,00 ₺
ZEY.AP111	60*80*26 PC Pano	600	800	260	655,00 ₺

GALVANİZLİ ÇELİK ELEKTRİK TESİSAT BORULARI

GALVANİZAD STEEL CONDUIT SYSTEMS

EMT Tip Dişsiz Galvanizli Çelik Borular / EMT Galvanized Steel Conduit Systems

Ürün Kodu Order Code	Ölçü Size (Inch)	Diş Çap (mm) Outer Dia (mm)	Et Kalınlığı (mm) Thickness (mm)	Birim Fiyat Unit Price
ZB.EMT-101	1/2"	17,9	1,07	\$1,90
ZB.EMT-102	3/4"	23,4	1,25	\$2,86
ZB.EMT-103	1"	29,5	1,45	\$4,20
ZB.EMT-104	1 1/4"	38,4	1,65	\$6,50
ZB.EMT-105	1 1/2"	44,2	1,65	\$7,54
ZB.EMT-106	2"	55,8	1,65	\$9,62
ZB.EMT-107	2 1/2"	73	1,83	\$15,90
ZB.EMT-108	3"	88,9	1,83	\$20,20
ZB.EMT-109	4"	114,3	2,11	\$30,60



Ürünler pregalvaniz kaplamalıdır.

IMC Tip Dişli Galvanizli Çelik Borular / IMC Threaded Galvanized Steel Conduit Systems

Ürün Kodu Order Code	Ölçü Size (Inch)	Diş Çap (mm) Outer Dia (mm)	Et Kalınlığı (mm) Thickness (mm)	Birim Fiyat Unit Price
ZB.IMC-201	1/2"	20,7	1,79	\$4,16
ZB.IMC-202	3/4"	26,13	1,9	\$5,20
ZB.IMC-203	1"	32,76	2,16	\$7,80
ZB.IMC-204	1 1/4"	41,6	2,16	\$10,40
ZB.IMC-205	1 1/2"	47,82	2,29	\$13,00
ZB.IMC-206	2"	59,94	2,41	\$17,16



Ürünler pregalvaniz kaplamalıdır.

Vidalı Ek Mufu/Screwed Coupling

Ürün Kodu Order Code	Ölçü Size (Inch)	B. Fiyat Unit Price
ZB.ME-511	1/2"	\$0,55
ZB.ME-512	3/4"	\$0,85
ZB.ME-513	1"	\$1,30
ZB.ME-514	1 1/4"	\$2,34
ZB.ME-515	1 1/2"	\$2,86
ZB.ME-516	2"	\$3,90
ZB.ME-517	2 1/2"	\$9,36
ZB.ME-518	3"	\$11,75
ZB.ME-519	4"	\$16,70



Sıkmalı Ek Mufu/Rigid Coupling

Ürün Kodu Order Code	Ölçü Size (Inch)	B. Fiyat Unit Price
ZB.ME-611	1/2"	\$1,05
ZB.ME-612	3/4"	\$1,56
ZB.ME-613	1"	\$2,34
ZB.ME-614	1 1/4"	\$3,90
ZB.ME-615	1 1/2"	\$5,50
ZB.ME-616	2"	\$8,00



Vidalı Ek Buat Rekoru/Screwed Box Connector

Ürün Kodu Order Code	Ölçü Size (Inch)	B. Fiyat Unit Price
ZB.ME-501	1/2"	\$0,55
ZB.ME-502	3/4"	\$0,80
ZB.ME-503	1"	\$1,30
ZB.ME-504	1 1/4"	\$2,10
ZB.ME-505	1 1/2"	\$2,60
ZB.ME-506	2"	\$4,16
ZB.ME-507	2 1/2"	\$9,90
ZB.ME-507	3"	\$12,80
ZB.ME-509	4"	\$22,88



Dişli Ek Mufu/Coupling

Ürün Kodu Order Code	Ölçü Size (Inch)	B. Fiyat Unit Price
ZB.MI-511	1 1/2"	\$0,52
ZB.MI-512	3/4"	\$0,78
ZB.MI-513	1"	\$1,04
ZB.MI-514	1 1/4"	\$1,56
ZB.MI-515	1 1/2"	\$2,08
ZB.MI-516	2"	\$3,12
ZB.MI-517	2 1/2"	\$7,28
ZB.MI-518	3"	\$9,10
ZB.MI-519	4"	\$12,22



45° Dönüş/45° EMT Conduit Elbows

Ürün Kodu Order Code	Ölçü Size (Inch)	B. Fiyat Unit Price
ZB.ME-641	1/2"	\$1,04
ZB.ME-642	3/4"	\$1,56
ZB.ME-643	1"	\$2,86
ZB.ME-644	1 1/4"	\$4,70
ZB.ME-645	1 1/2"	\$6,24
ZB.ME-646	2"	\$9,10
ZB.ME-647	2 1/2"	\$23,66
ZB.ME-648	3"	\$33,60
ZB.ME-649	4"	\$53,50



90° Dönüş/90° EMT Conduit Elbows

Ürün Kodu Order Code	Ölçü Size (Inch)	B. Fiyat Unit Price
ZB.ME-541	1/2"	\$1,04
ZB.ME-542	3/4"	\$1,56
ZB.ME-543	1"	\$2,86
ZB.ME-544	1 1/4"	\$4,70
ZB.ME-545	1 1/2"	\$6,24
ZB.ME-546	2"	\$9,10
ZB.ME-547	2 1/2"	\$23,66
ZB.ME-548	3"	\$33,60
ZB.ME-549	4"	\$53,50



45° Dönüş Dişli/45° IMC Rigid Conduit Elbows

Ürün Kodu Order Code	Ölçü Size (Inch)	B. Fiyat Unit Price
ZB.MI-751	1/2"	\$2,10
ZB.MI-752	3/4"	\$2,86
ZB.MI-753	1"	\$5,20
ZB.MI-754	1 1/4"	\$8,32
ZB.MI-755	1 1/2"	\$12,22
ZB.MI-756	2"	\$17,80



90° Dönüş Dişli/90° IMC Rigid Conduit Elbows

Ürün Kodu Order Code	Ölçü Size (Inch)	B. Fiyat Unit Price
ZB.MI-541	1/2"	\$2,10
ZB.MI-542	3/4"	\$2,86
ZB.MI-543	1"	\$5,20
ZB.MI-544	1 1/4"	\$8,32
ZB.MI-545	1 1/2"	\$12,22
ZB.MI-546	2"	\$17,80



GALVANİZLİ ÇELİK ELEKTRİK TESİSAT BORU AKSESUARLARI

GALVANİZD STEEL CONDUIT SYSTEMS ACCESSORIES

Dişli Oval Boru Aksesuarları / Threaded Oval Conduit Bodies

LB Kondulet / Type LB

Ürün Kodu Order Code	Ölçü Size (Inch)	B. Fiyat Unit Price
ZB.MLB-201	1/2"	\$4,70
ZB.MLB-202	3/4"	\$5,72
ZB.MLB-203	1"	\$7,80
ZB.MLB-204	1 1/4"	\$14,30
ZB.MLB-205	1 1/2"	\$17,50
ZB.MLB-206	2"	\$28,70



LL Kondulet / Type LL

Ürün Kodu Order Code	Ölçü Size (Inch)	B. Fiyat Unit Price
ZB.MLL-201	1/2"	\$4,70
ZB.MLL-202	3/4"	\$5,72
ZB.MLL-203	1"	\$7,80
ZB.MLL-204	1 1/4"	\$14,30
ZB.MLL-205	1 1/2"	\$17,50
ZB.MLL-206	2"	\$28,70



LR Kondulet / Type LR

Ürün Kodu Order Code	Ölçü Size (Inch)	B. Fiyat Unit Price
ZB.MLR-201	1/2"	\$4,70
ZB.MLR-202	3/4"	\$5,72
ZB.MLR-203	1"	\$7,80
ZB.MLR-204	1 1/4"	\$14,30
ZB.MLR-205	1 1/2"	\$17,50
ZB.MLR-206	2"	\$28,70



T Kondulet / Type T

Ürün Kodu Order Code	Ölçü Size (Inch)	B. Fiyat Unit Price
ZB.MLT-201	1/2"	\$5,20
ZB.MLT-202	3/4"	\$6,24
ZB.MLT-203	1"	\$8,32
ZB.MLT-204	1 1/4"	\$14,82
ZB.MLT-205	1 1/2"	\$18,00
ZB.MLT-206	2"	\$29,50



C Kondulet / Type C

Ürün Kodu Order Code	Ölçü Size (Inch)	B. Fiyat Unit Price
ZB.MLC-201	1/2"	\$4,70
ZB.MLC-202	3/4"	\$5,72
ZB.MLC-203	1"	\$7,80
ZB.MLC-204	1 1/4"	\$14,30
ZB.MLC-205	1 1/2"	\$17,50
ZB.MLC-206	2"	\$28,70



X Kondulet / Type X

Ürün Kodu Order Code	Ölçü Size (Inch)	B. Fiyat Unit Price
ZB.MLX-201	1/2"	\$11,40
ZB.MLX-202	3/4"	\$13,00
ZB.MLX-203	1"	\$15,60
ZB.MLX-204	1 1/4"	\$21,32
ZB.MLX-205	1 1/2"	\$29,64
ZB.MLX-206	2"	\$47,58



Tek Delikli Kroşe/One-Hole Straps For Rigid

Ürün Kodu Order Code	Ölçü Size (Inch)	B. Fiyat Unit Price
ZB.ME-531	1/2"	\$0,11
ZB.ME-532	3/4"	\$0,17
ZB.ME-533	1"	\$0,28
ZB.ME-534	1 1/4"	\$0,42
ZB.ME-535	1 1/2"	\$0,56
ZB.ME-536	2"	\$0,84
ZB.ME-537	2 1/2"	\$1,75
ZB.ME-538	3"	\$2,05
ZB.ME-539	4"	\$2,35



Çift Delikli Kroşe/Two-Hole Straps For Rigid

Ürün Kodu Order Code	Ölçü Size (Inch)	B. Fiyat Unit Price
ZB.ME-521	1/2"	\$0,14
ZB.ME-522	3/4"	\$0,17
ZB.ME-523	1"	\$0,25
ZB.ME-524	1 1/4"	\$0,42
ZB.ME-525	1 1/2"	\$0,56
ZB.ME-526	2"	\$0,98
ZB.ME-527	2 1/2"	\$1,96
ZB.ME-528	3"	\$2,35
ZB.ME-529	4"	\$2,65



Kilitleme Somunu/Steel Conduit Locknuts

Ürün Kodu Order Code	Ölçü Size (Inch)	B. Fiyat Unit Price
ZB.MI-581.G	1/2"	\$0,17
ZB.MI-582.G	3/4"	\$0,25
ZB.MI-583.G	1"	\$0,40
ZB.MI-584.G	1 1/4"	\$0,62
ZB.MI-585.G	1 1/2"	\$0,84
ZB.MI-586.G	2"	\$1,40
ZB.MI-587.G	2 1/2"	\$1,96
ZB.MI-588.G	3"	\$2,52
ZB.MI-589.G	4"	\$3,92



Metal Bushing /Metallic Conduit Bushing

Ürün Kodu Order Code	Ölçü Size (Inch)	B. Fiyat Unit Price
ZB.ME-561	1/2"	\$0,28
ZB.ME-562	3/4"	\$0,42
ZB.ME-563	1"	\$0,70
ZB.ME-564	1 1/4"	\$1,12
ZB.ME-565	1 1/2"	\$1,40
ZB.ME-566	2"	\$1,96



Nipel/Close Nipples

Ürün Kodu Order Code	Ölçü Size (Inch)	B. Fiyat Unit Price
ZB.MR-741	1/2"	\$1,40
ZB.MR-742	3/4"	\$1,68
ZB.MR-743	1"	\$2,24
ZB.MR-744	1 1/4"	\$3,36
ZB.MR-745	1 1/2"	\$3,92
ZB.MR-746	2"	\$5,60



Taşıma Kelepçesi/Metallic Conduit Bushing

Ürün Kodu Order Code	Ölçü Size (Inch)	B. Fiyat Unit Price
ZB.ME-571	1/2"	\$0,42
ZB.ME-572	3/4"	\$0,56
ZB.ME-573	1"	\$0,70
ZB.ME-574	1 1/4"	\$0,84
ZB.ME-575	1 1/2"	\$0,98
ZB.ME-576	2"	\$1,12
ZB.ME-577	2 1/2"	\$1,68
ZB.ME-578	3"	\$2,80
ZB.ME-579	4"	\$3,36



Dahili Tip Metal Buatlar / Metal Boxes



Oktogonal Buat 102*102*38 mm

Ürün Kodu Order Code	Yan Delik Adet x Ölçü	Alt Delik Adet x Ölçü	Birim Fiyat Unit Price
ZB.MG-751.1	4x1/2"	5x1/2"	\$2,60
ZB.MG-751.2	4x3/4"	3x1/2"+2x3/4"	\$2,60
ZB.MG-751.3	2x1/2"+2x3/4"	3x1/2"+2x3/4"	\$2,60



Kare Buat 102*102*38 mm

Ürün Kodu Order Code	Yan Delik Adet x Ölçü	Alt Delik Adet x Ölçü	Birim Fiyat Unit Price
ZB.MG-752.1	12x1/2"	5x1/2"	\$2,86
ZB.MG-752.2	8x3/4"	5x1/2"	\$2,86
ZB.MG-752.3	8x1/2"+4x3/4"	3x1/2"+2x3/4"	\$2,86



Kare Buat 120*120*54 mm

Ürün Kodu Order Code	Yan Delik Adet x Ölçü	Alt Delik Adet x Ölçü	Birim Fiyat Unit Price
ZB.MG-754.1	12x1/2"	5x1/2"	\$5,72
ZB.MG-754.2	8x3/4"	5x1/2"	\$5,72
ZB.MG-754.3	8x1/2"+4x3/4"	3x1/2"+2x3/4"	\$5,72
ZB.MG-754.4	8x1"	3x1/2"+2x3/4"	\$5,72
ZB.MG-754.5	4x1/2"+4x1"	3x1/2"+2x3/4"	\$5,72
ZB.MG-754.6	4x3/4"+4x1"	3x1/2"+2x3/4"	\$5,72



Dahili Tip Çekme Kutuları

Ürün Kodu Order Code	Yan Delik Adet x Ölçü	Alt Delik Adet x Ölçü	Birim Fiyat Unit Price
ZB.MG-791	150x150x100	8xØ25+4xØ35	\$7,00
ZB.MG-792	200x200x100	16xØ25+4xØ35	\$10,50
ZB.MG-793	250x250x150	16xØ25+4xØ35	\$17,00
ZB.MG-794	300x300x150	24xØ25+4xØ35	\$21,30

100x50 mm İÇTEN KAPAKLI PVC KABLO KANALLARI

100x50 mm INSIDE LOCKING COVER TRUNKING

 TS EN 50085-2-1



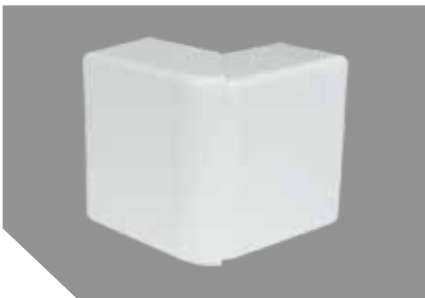
100x50 mm İçten Kapaklı PVC kablo kanalları/100x50 mm Inside Locking Cover Trunking

Ürün Kodu Order Code	Ürün İsmi Product Name	Ambalaj Miktarı Quantity (m)	Ağırlık Weight (kg)	M ³ Volume	Ambalaj Şekli Packing Type	Birim Fiyat Unit Price
ZB.PK.100050	100x50 mm İçten Kapaklı Kablo Kanalı	20	21	0,116	kutu / box	14,30 ₺

100x50 mm İçten Kapaklı PVC Kablo Kanal Aksesuarları/ 100x50 mm Inside Locking Cover Trunking Accessories

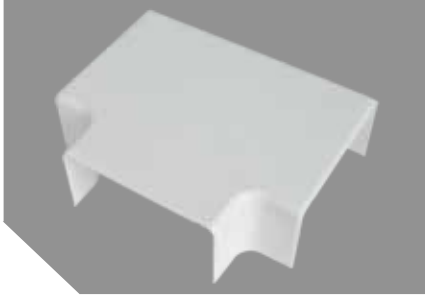


Ürün Kodu Order Code	Ürün İsmi Product Name	Ambalaj Miktarı Package (adet)	Ambalaj Şekli Packing Type	Birim Fiyat Unit Price
ZB.PK.100051	100x50 mm İç Köşe	12	kutu / box	4,70 ₺



Ürün Kodu Order Code	Ürün İsmi Product Name	Ambalaj Miktarı Package (adet)	Ambalaj Şekli Packing Type	Birim Fiyat Unit Price
ZB.PK.100052	100x50mm Dış Köşe	10	kutu / box	4,90 ₺

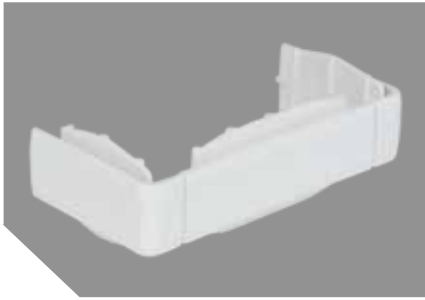
100x50 mm İçten Kapaklı PVC Kablo Kanal Aksesuarları/ 100x50 mm Inside Locking Cover Trunking Accessories



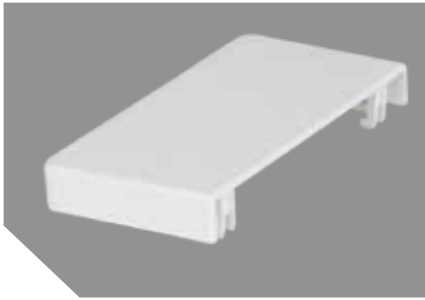
Ürün Kodu Order Code	Ürün İsmi Product Name	Ambalaj Miktarı Package (adet)	Ambalaj Şekli Packing Type	Birim Fiyat Unit Price
ZB.PK.100053	100x50 mm T parçası	12	kutu/box	5,30 ₺



Ürün Kodu Order Code	Ürün İsmi Product Name	Ambalaj Miktarı Package (adet)	Ambalaj Şekli Packing Type	Birim Fiyat Unit Price
ZB.PK.100054	100x50 mm 90° L Bağlantı Parçası	12	kutu / box	5,30 ₺



Ürün Kodu Order Code	Ürün İsmi Product Name	Ambalaj Miktarı Package (adet)	Ambalaj Şekli Packing Type	Birim Fiyat Unit Price
ZB.PK.100055	100x50 mm Ek parçası	24	kutu/box	1,90 ₺



Ürün Kodu Order Code	Ürün İsmi Product Name	Ambalaj Miktarı Package (adet)	Ambalaj Şekli Packing Type	Birim Fiyat Unit Price
ZB.PK.100056	100x50 mm Sonlandırma Kapağı	24	kutu/box	2,00 ₺



Ürün Kodu Order Code	Ürün İsmi Product Name	Ambalaj Miktarı Package (adet)	Ambalaj Şekli Packing Type	Birim Fiyat Unit Price
ZB.PK.100057	100x50 mm Ara Bölme	2	kutu/box	4,70 ₺

100x50 mm İÇTEN KAPAKLI PVC KABLO KANAL AKSESUARLARI

100x50 mm INSIDE LOCKING COVER TRUNKING ACCESSORIES

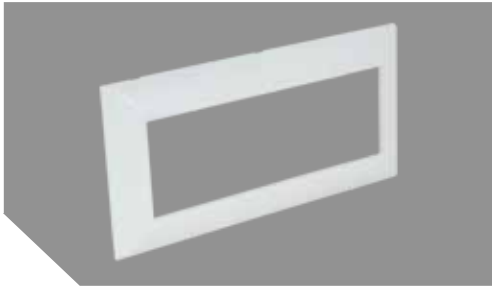
100x50 mm İçten Kapaklı PVC Kablo Kanal Anahtar ve Priz Aksesuarları/ 100X50 mm Inside Locking Cover Trunking & Plug Socket Assembly Sets



Ürün Kodu Order Code	Ürün İsmi Product Name	Ambalaj Miktarı Package (adet)	Ambalaj Şekli Packing Type	Birim Fiyat Unit Price
ZB.PK.01	Tekli 45x45 mm Priz Montaj Seti	12	kutu / box	3,10 ₺



Ürün Kodu Order Code	Ürün İsmi Product Name	Ambalaj Miktarı Package (adet)	Ambalaj Şekli Packing Type	Birim Fiyat Unit Price
ZB.PK.02	İkili 45x45 mm Priz Montaj Seti	12	kutu / box	3,75 ₺



Ürün Kodu Order Code	Ürün İsmi Product Name	Ambalaj Miktarı Package (adet)	Ambalaj Şekli Packing Type	Birim Fiyat Unit Price
ZB.PK.03	Üçlü 45x45 mm Priz Montaj Seti	12	kutu / box	5,50 ₺



Ürün Kodu Order Code	Ürün İsmi Product Name	Ambalaj Miktarı Package (adet)	Ambalaj Şekli Packing Type	Birim Fiyat Unit Price
ZB.PK.04	Dörtlü 45x45 mm Priz Montaj Seti	20	kutu / box	5,90 ₺



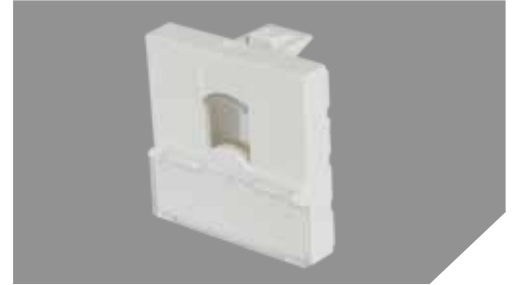
Ürün Kodu Order Code	Ürün İsmi Product Name	Ambalaj Miktarı Package (adet)	Ambalaj Şekli Packing Type	Birim Fiyat Unit Price
ZB.PK.05	45x45 mm Topraklı Priz	60	kutu / box	5,50 ₺

100x50 mm İçten Kapaklı PVC Kablo Kanal Anahtar ve Priz Aksesuarları/ 100x50 mm Inside Locking Cover Trunking & Plug Socket Assembly Sets

Ürün Kodu Order Code	Ürün İsmi Product Name	Ambalaj Miktarı Package (adet)	Ambalaj Şekli Packing Type	Birim Fiyat Unit Price
ZB.PK.06	45x45 mm Ups Topraklı Priz	60	kutu / box	6,25₺



Ürün Kodu Order Code	Ürün İsmi Product Name	Ambalaj Miktarı Package (adet)	Ambalaj Şekli Packing Type	Birim Fiyat Unit Price
ZB.PK.07	45x45 mm Data Priz Kapağı	50	kutu / box	3,50₺



Ürün Kodu Order Code	Ürün İsmi Product Name	Ambalaj Miktarı Package (adet)	Ambalaj Şekli Packing Type	Birim Fiyat Unit Price
ZB.PK.08	45x22,5 mm Data Priz Kapağı	50	kutu / box	3,10₺



Ürün Kodu Order Code	Ürün İsmi Product Name	Ambalaj Miktarı Package (adet)	Ambalaj Şekli Packing Type	Birim Fiyat Unit Price
ZB.PK.09	Data Konnektörü CAT6 RJ45	100	kutu / box	5,60₺



Ürün Kodu Order Code	Ürün İsmi Product Name	Ambalaj Miktarı Package (adet)	Ambalaj Şekli Packing Type	Birim Fiyat Unit Price
ZB.PK.10	Telefon Konnektörü RJ11	100	kutu / box	5,00₺



PVC KABLO KANALLARI

PVC CABLE TRUNKING

TS EN 50085-2-1



Ürün Kodu Order Code	Ürün İsmi Product Name	Ağırlık Weight (kg)	M ³ Volume	Ambalaj Miktarı Package (m)	Ambalaj Şekli Packing Type	Birim Fiyat Unit Price
ZB.PK.12012	12X12 mm Kablo Kanalı	20,28	0,065	320	kutu / box	0,920 ₺



Ürün Kodu Order Code	Ürün İsmi Product Name	Ağırlık Weight (kg)	M ³ Volume	Ambalaj Miktarı Package (m)	Ambalaj Şekli Packing Type	Birim Fiyat Unit Price
ZB.PK.16016	16X16 mm Kablo Kanalı	17,88	0,065	210	kutu / box	1,220 ₺



Ürün Kodu Order Code	Ürün İsmi Product Name	Ağırlık Weight (kg)	M ³ Volume	Ambalaj Miktarı Package (m)	Ambalaj Şekli Packing Type	Birim Fiyat Unit Price
ZB.PK.25016	25X16 mm Kablo Kanalı	20,41	0,077	154	kutu / box	1,700 ₺



Ürün Kodu Order Code	Ürün İsmi Product Name	Ağırlık Weight (kg)	M ³ Volume	Ambalaj Miktarı Package (m)	Ambalaj Şekli Packing Type	Birim Fiyat Unit Price
ZB.PK.25025	25x25 mm Kablo Kanalı	17,06	0,082	96	kutu / box	2,170 ₺

 TS EN 50085-2-1

Ürün Kodu Order Code	Ürün İsmi Product Name	Ağırlık Weight (kg)	M ³ Volume	Ambalaj Miktarı Package (m)	Ambalaj Şekli Packing Type	Birim Fiyat Unit Price
ZB.PK.40025	40x25 mm Kablo Kanalı	19,6	0,104	80	kutu / box	3,150 ₺



Ürün Kodu Order Code	Ürün İsmi Product Name	Ağırlık Weight (kg)	M ³ Volume	Ambalaj Miktarı Package (m)	Ambalaj Şekli Packing Type	Birim Fiyat Unit Price
ZB.PK.40040	40x40 mm Kablo Kanalı	22,76	0,129	72	kutu / box	4,000 ₺



Ürün Kodu Order Code	Ürün İsmi Product Name	Ağırlık Weight (kg)	M ³ Volume	Ambalaj Miktarı Package (m)	Ambalaj Şekli Packing Type	Birim Fiyat Unit Price
ZB.PK.60040	60x40 mm Kablo Kanalı	20,42	0,129	48	kutu / box	5,500 ₺



Ürün Kodu Order Code	Ürün İsmi Product Name	Ağırlık Weight (kg)	M ³ Volume	Ambalaj Miktarı Package (m)	Ambalaj Şekli Packing Type	Birim Fiyat Unit Price
ZB.PK.60060	60x60 mm Kablo Kanalı	21,20	0,165	42	kutu / box	7,700 ₺



KENDİNDEN YAPIŞKANLI PVC KABLO KANALLARI

SELF ADHESIVE PVC CABLE TRUNKING

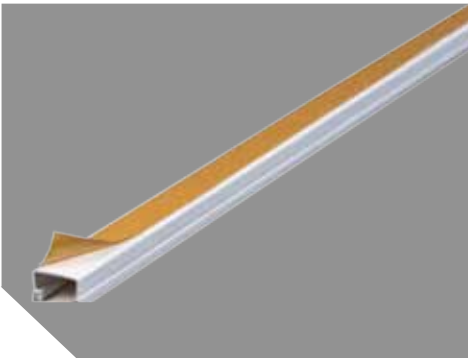
TS EN 50085-2-1



Ürün Kodu Order Code	Ürün İsmi Product Name	Ağırlık Weight (kg)	M ³ Volume	Ambalaj Miktarı Package (m)	Ambalaj Şekli Packing Type	Birim Fiyat Unit Price
ZB.PK.12112	12X12 mm Yapışkanlı Kablo Kanalı	21,28	0,065	320	kutu / box	1,160 ₺



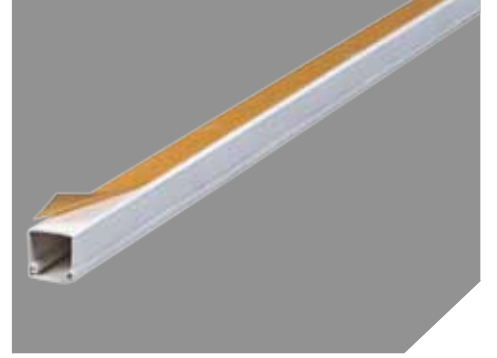
Ürün Kodu Order Code	Ürün İsmi Product Name	Ağırlık Weight (kg)	M ³ Volume	Ambalaj Miktarı Package (m)	Ambalaj Şekli Packing Type	Birim Fiyat Unit Price
ZB.PK.16116	16X16 mm Yapışkanlı Kablo Kanalı	18,88	0,065	210	kutu / box	1,520 ₺



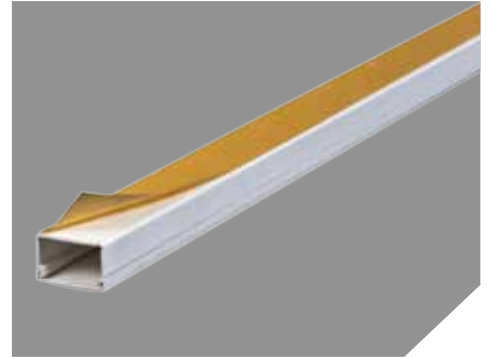
Ürün Kodu Order Code	Ürün İsmi Product Name	Ağırlık Weight (kg)	M ³ Volume	Ambalaj Miktarı Package (m)	Ambalaj Şekli Packing Type	Birim Fiyat Unit Price
ZB.PK.25116	25X16 mm Yapışkanlı Kablo Kanalı	21,41	0,077	154	kutu / box	2,150 ₺

 TS EN 50085-2-1

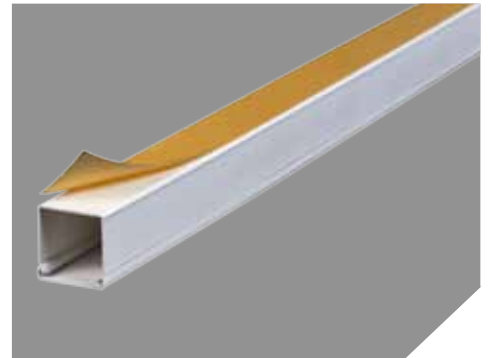
Ürün Kodu Order Code	Ürün İsmi Product Name	Ağırlık Weight (kg)	M ³ Volume	Ambalaj Miktarı Package (m)	Ambalaj Şekli Packing Type	Birim Fiyat Unit Price
ZB.PK.25125	25X25 mm Yapışkanlı Kablo Kanalı	18,06	0,082	96	kutu / box	2,650 ₺



Ürün Kodu Order Code	Ürün İsmi Product Name	Ağırlık Weight (kg)	M ³ Volume	Ambalaj Miktarı Package (m)	Ambalaj Şekli Packing Type	Birim Fiyat Unit Price
ZB.PK.40125	40x25 mm Yapışkanlı Kablo Kanalı	20,60	0,104	80	kutu / box	3,900 ₺



Ürün Kodu Order Code	Ürün İsmi Product Name	Ağırlık Weight (kg)	M ³ Volume	Ambalaj Miktarı Package (m)	Ambalaj Şekli Packing Type	Birim Fiyat Unit Price
ZB.PK.40140	40x40 mm Yapışkanlı Kablo Kanalı	23,76	0,129	72	kutu / box	5,000 ₺

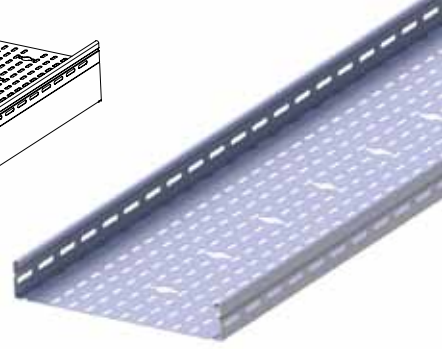
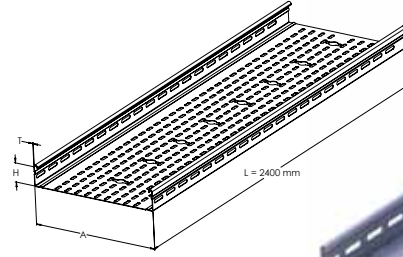


FORMLU KABLO KANALLARI

FORMED CABLE TRAYS

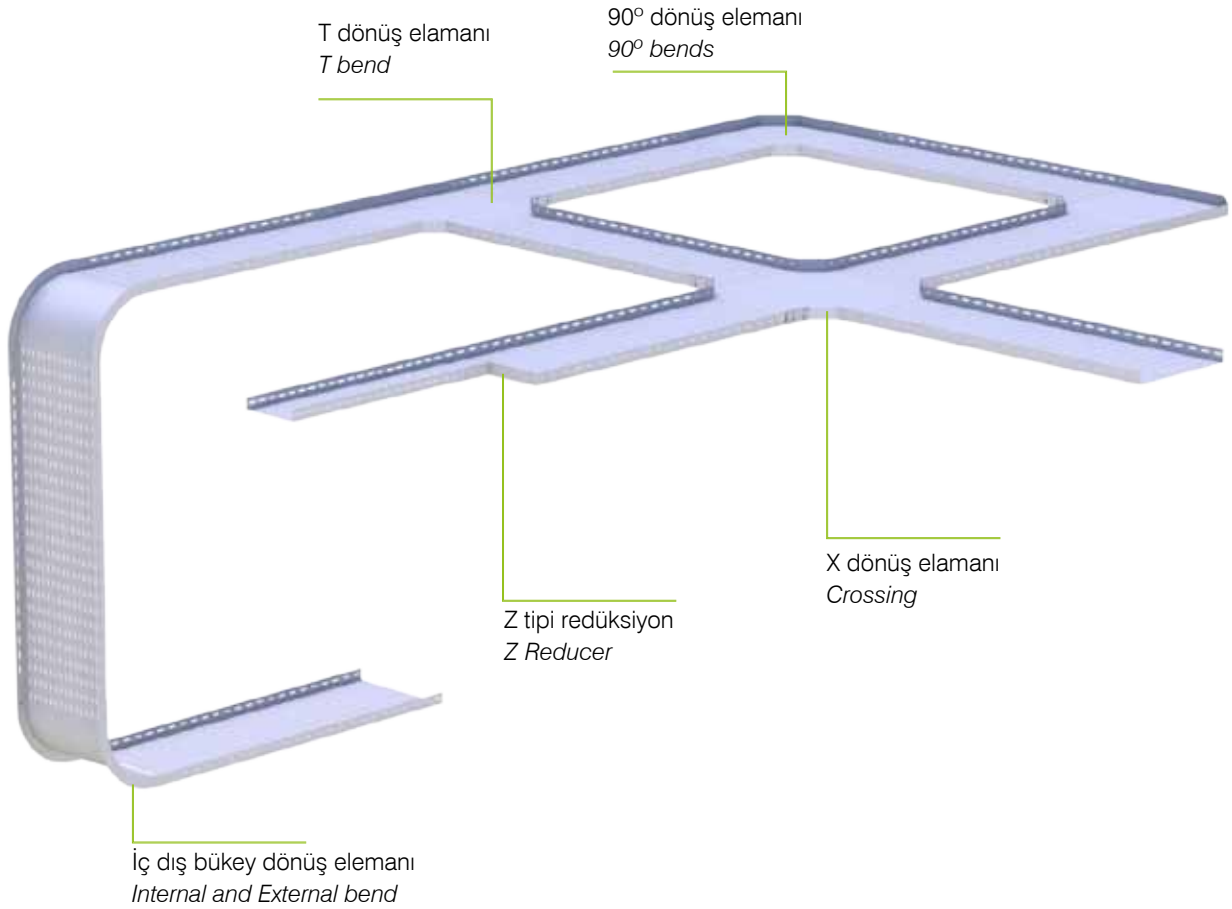
FORMLU KABLO KANALLARI / FORMED CABLE TRAYS

Ürün Kodu Order Code	Genişlik Width A (mm)	Kalınlık Thickness T (mm)	Yükseklik Height H (mm)	Pregalvaniz Sendzimir Galvanization Ağırlık/Weight (kg/mt)	Birim Fiyat Unit Price
ZEY.FK.50-08-40	50	0,8	40	0,83	11,92 ₺
ZEY.FK.100-08-40	100	0,8	40	1,11	15,33 ₺
ZEY.FK.150-08-40	150	0,8	40	1,40	18,88 ₺
ZEY.FK.200-08-40	200	0,8	40	1,68	22,62 ₺
ZEY.FK.300-10-40	300	1	40	2,80	35,83 ₺



NORMAL TİP KABLO KANALI UYGULAMA VE MONTAJ DETAYLARI

NORMAL TYPE CABLE TRAYS APPLICATION AND FIXING DETAILS

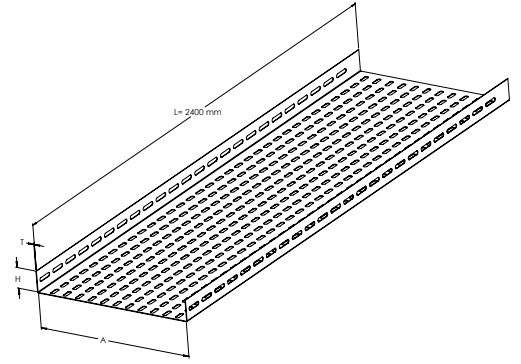




NORMAL TİP KABLO KANALLARI / NORMAL TYPE CABLE TRAYS

H:40 mm

Ürün Kodu Order Code	Genişlik Width A (mm)	Kalınlık Thickness T (mm)	Yükseklik Height H (mm)	Pregalvaniz Sendzimir Galvanization Ağırlık/Weight (kg/mt)	Sıcak Daldırma Galvaniz Hot Dip Galvanization Ağırlık/Weight (kg/mt)	Birim Fiyat Unit Price
ZEY.NK.50-10-40	50	1	40	0,91	0,99	12,41 ₺
ZEY.NK.50-12-40	50	1,2	40	1,07	1,17	14,31 ₺
ZEY.NK.50-15-40	50	1,5	40	1,37	1,49	17,58 ₺
ZEY.NK.50-20-40	50	2	40	1,82	1,98	22,34 ₺
ZEY.NK.100-10-40	100	1	40	1,28	1,40	16,31 ₺
ZEY.NK.100-12-40	100	1,2	40	1,41	1,54	19,47 ₺
ZEY.NK.100-15-40	100	1,5	40	1,83	1,99	23,62 ₺
ZEY.NK.100-20-40	100	2	40	2,41	2,63	30,23 ₺
ZEY.NK.150-10-40	150	1	40	1,63	1,78	20,61 ₺
ZEY.NK.150-12-40	150	1,2	40	1,94	2,11	24,66 ₺
ZEY.NK.150-15-40	150	1,5	40	2,32	2,53	29,80 ₺
ZEY.NK.150-20-40	150	2	40	3,10	3,38	38,19 ₺
ZEY.NK.200-10-40	200	1	40	2,00	2,18	24,73 ₺
ZEY.NK.200-12-40	200	1,2	40	2,42	2,64	29,45 ₺
ZEY.NK.200-15-40	200	1,5	40	2,70	2,94	35,82 ₺
ZEY.NK.200-20-40	200	2	40	3,78	4,12	45,95 ₺
ZEY.NK.250-10-40	250	1	40	2,29	2,50	28,84 ₺
ZEY.NK.250-12-40	250	1,2	40	2,83	3,08	34,56 ₺
ZEY.NK.250-15-40	250	1,5	40	3,34	3,64	42,08 ₺
ZEY.NK.250-20-40	250	2	40	4,46	4,86	54,02 ₺
ZEY.NK.300-12-40	300	1,2	40	3,17	3,46	39,65 ₺
ZEY.NK.300-15-40	300	1,5	40	3,72	4,05	48,03 ₺
ZEY.NK.300-20-40	300	2	40	5,14	5,60	64,77 ₺
ZEY.NK.400-15-40	400	1,5	40	4,43	4,83	60,83 ₺
ZEY.NK.400-20-40	400	2	40	6,52	7,11	78,20 ₺
ZEY.NK.500-15-40	500	1,5	40	5,98	6,52	72,61 ₺
ZEY.NK.500-20-40	500	2	40	7,88	8,59	93,36 ₺
ZEY.NK.600-15-40	600	1,5	40	7,04	7,67	85,98 ₺
ZEY.NK.600-20-40	600	2	40	9,24	10,07	110,63 ₺



ZEY.NK.A-T-H

Kanal yüksekliği
Sac kalınlığı
Kanal genişliği

Malzeme ağırlıkları yaklaşık değerlerdir, ± %10 değişim gösterebilir.
Standart uzunluk 2400 mm dir.
Farklı ölçülerdeki siparişleriniz için firmamızı arayınız.
Lütfen siparişlerinizde sipariş kodunu bildiriniz.

Mts weight tolerance : %10
Standard Length 2400 mm
Special size (dimensions) pls call us
Pls define order codes when you offer or order

NORMAL TİP KABLO KANALLARI

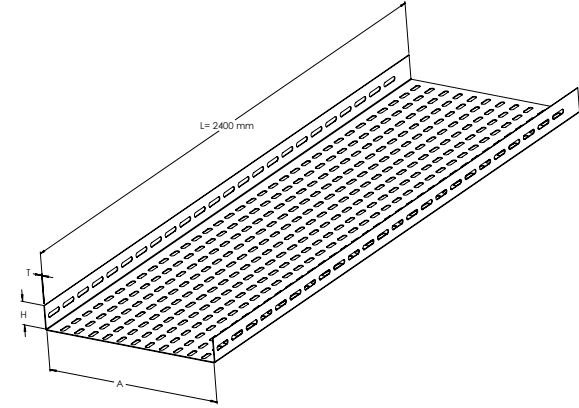
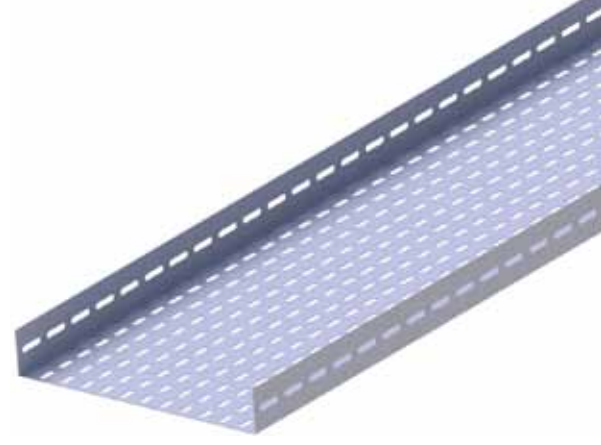
NORMAL TYPE CABLE TRAYS



NORMAL TİP KABLO KANALLARI / NORMAL TYPE CABLE TRAYS

H:50 mm

Ürün Kodu Order Code	Genişlik Width A (mm)	Kalınlık Thickness T (mm)	Yükseklik Height H (mm)	Pregalvaniz Sendzimir Galvanization Ağırlık/Weight (kg/mt)	Sıcak Daldırma Galvaniz Hot Dip Galvanization Ağırlık/Weight (kg/mt)	Birim Fiyat Unit Price
ZEY.NK.50-10-50	50	1	50	1,07	1,16	14,22 ₺
ZEY.NK.50-12-50	50	1,2	50	1,26	1,37	16,72 ₺
ZEY.NK.50-15-50	50	1,5	50	1,61	1,75	20,22 ₺
ZEY.NK.50-20-50	50	2	50	2,13	2,33	25,74 ₺
ZEY.NK.100-10-50	100	1	50	1,44	1,57	18,23 ₺
ZEY.NK.100-12-50	100	1,2	50	1,60	1,74	21,57 ₺
ZEY.NK.100-15-50	100	1,5	50	2,07	2,25	26,26 ₺
ZEY.NK.100-20-50	100	2	50	2,72	2,97	33,63 ₺
ZEY.NK.150-10-50	150	1	50	1,79	1,95	22,46 ₺
ZEY.NK.150-12-50	150	1,2	50	2,13	2,32	26,62 ₺
ZEY.NK.150-15-50	150	1,5	50	2,56	2,79	32,44 ₺
ZEY.NK.150-20-50	150	2	50	3,41	3,72	41,60 ₺
ZEY.NK.200-10-50	200	1	50	2,16	2,35	26,58 ₺
ZEY.NK.200-12-50	200	1,2	50	2,61	2,84	31,53 ₺
ZEY.NK.200-15-50	200	1,5	50	2,94	3,20	38,46 ₺
ZEY.NK.200-20-50	200	2	50	4,09	4,46	49,36 ₺
ZEY.NK.250-10-50	250	1	50	2,45	2,67	30,86 ₺
ZEY.NK.250-12-50	250	1,2	50	3,02	3,29	36,63 ₺
ZEY.NK.250-15-50	250	1,5	50	3,58	3,90	44,71 ₺
ZEY.NK.250-20-50	250	2	50	4,77	5,20	57,43 ₺
ZEY.NK.300-12-50	300	1,2	50	3,36	3,66	41,49 ₺
ZEY.NK.300-15-50	300	1,5	50	3,96	4,31	50,67 ₺
ZEY.NK.300-20-50	300	2	50	5,45	5,94	65,09 ₺
ZEY.NK.400-15-50	400	1,5	50	4,67	5,09	63,46 ₺
ZEY.NK.400-20-50	400	2	50	6,83	7,45	81,60 ₺
ZEY.NK.500-15-50	500	1,5	50	6,22	6,78	75,25 ₺
ZEY.NK.500-20-50	500	2	50	8,19	8,93	96,77 ₺
ZEY.NK.600-15-50	600	1,5	50	7,28	7,93	88,62 ₺
ZEY.NK.600-20-50	600	2	50	9,55	10,41	114,04 ₺



ZEY.NK.A-T-H

— Kanal yüksekliği
— Sac kalınlığı
— Kanal genişliği

Malzeme ağırlıkları yaklaşık değerlerdir, ± %10 değişim gösterebilir.
Standart uzunluk 2400 mm dir.
Farklı ölçülerdeki siparişleriniz için firmamızı arayınız.
Lütfen siparişlerinizde sipariş kodunu bildiriniz.

Mts weight tolerance ± %10
Standard Length 2400 mm

Special size (dimensions) pls call us

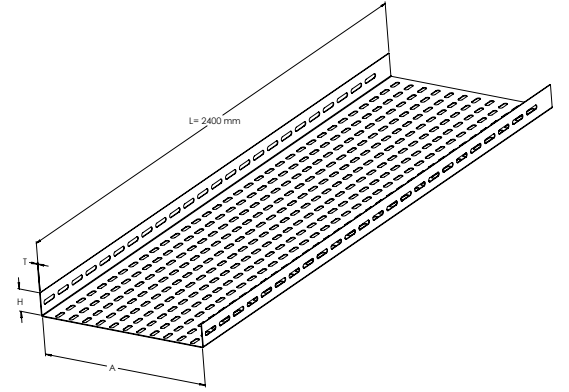
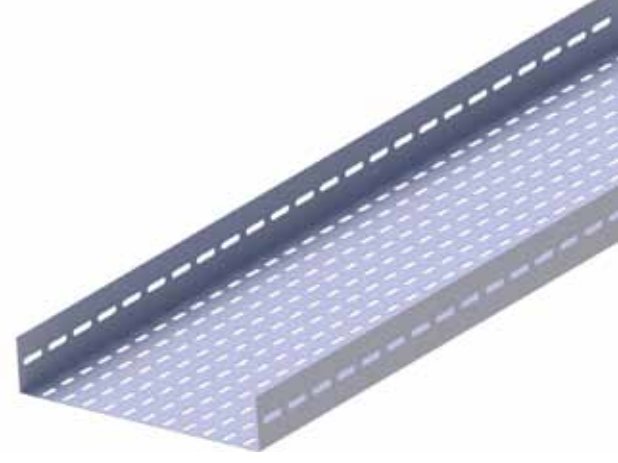
Pls define order codes when you offer or order



NORMAL TİP KABLO KANALLARI / NORMAL TYPE CABLE TRAYS

H:60 mm

Ürün Kodu Order Code	Genişlik Width A (mm)	Kalınlık Thickness T (mm)	Yükseklik Height H (mm)	Pregalvaniz Sendzimir Galvanization Ağırlık/Weight (kg/mt)	Sıcak Daldırma Galvaniz Hot Dip Galvanization Ağırlık/Weight (kg/mt)	Birim Fiyat Unit Price
ZEY.NK.50-10-60	50	1	60	1,22	1,33	16,02 ₺
ZEY.NK.50-12-60	50	1,2	60	1,45	1,58	18,87 ₺
ZEY.NK.50-15-60	50	1,5	60	1,84	2,01	22,86 ₺
ZEY.NK.50-20-60	50	2	60	2,45	2,67	29,15 ₺
ZEY.NK.100-10-60	100	1	60	1,59	1,74	20,18 ₺
ZEY.NK.100-12-60	100	1,2	60	1,79	1,95	23,89 ₺
ZEY.NK.100-15-60	100	1,5	60	2,30	2,51	29,11 ₺
ZEY.NK.100-20-60	100	2	60	3,04	3,31	37,32 ₺
ZEY.NK.150-10-60	150	1	60	1,94	2,12	24,54 ₺
ZEY.NK.150-12-60	150	1,2	60	2,32	2,52	29,10 ₺
ZEY.NK.150-15-60	150	1,5	60	2,79	3,04	35,49 ₺
ZEY.NK.150-20-60	150	2	60	3,73	4,06	45,56 ₺
ZEY.NK.200-10-60	200	1	60	2,31	2,52	28,60 ₺
ZEY.NK.200-12-60	200	1,2	60	2,80	3,05	33,93 ₺
ZEY.NK.200-15-60	200	1,5	60	3,17	3,46	41,41 ₺
ZEY.NK.200-20-60	200	2	60	4,41	4,80	53,19 ₺
ZEY.NK.250-10-60	250	1	60	2,60	2,84	32,89 ₺
ZEY.NK.250-12-60	250	1,2	60	3,21	3,49	39,05 ₺
ZEY.NK.250-15-60	250	1,5	60	3,81	4,16	47,69 ₺
ZEY.NK.250-20-60	250	2	60	5,09	5,55	61,42 ₺
ZEY.NK.300-12-60	300	1,2	60	3,55	3,87	44,37 ₺
ZEY.NK.300-15-60	300	1,5	60	4,19	4,57	54,10 ₺
ZEY.NK.300-20-60	300	2	60	5,77	6,29	70,15 ₺
ZEY.NK.400-15-60	400	1,5	60	4,90	5,34	67,07 ₺
ZEY.NK.400-20-60	400	2	60	7,15	7,79	86,15 ₺
ZEY.NK.500-15-60	500	1,5	60	6,45	7,03	79,78 ₺
ZEY.NK.500-20-60	500	2	60	8,51	9,27	102,05 ₺
ZEY.NK.600-15-60	600	1,5	60	7,51	8,19	92,04 ₺
ZEY.NK.600-20-60	600	2	60	9,87	10,76	117,21 ₺



ZEY.NK.A-T-H

Kanal yüksekliği
Sac kalınlığı
Kanal genişliği

Malzeme ağırlıkları yaklaşık değerlerdir, ± %10 değişim gösterebilir.

Standart uzunluk 2400 mm dir.

Farklı ölçülerdeki siparişleriniz için firmamızı arayınız.

Lütfen siparişlerinizde sipariş kodunu bildiriniz.

Mts weight tolerance ± %10

Standard Length 2400 mm

Special size (dimensions) pls call us

Pls define order codes when you offer or order

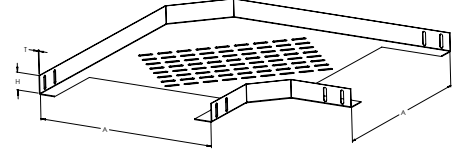
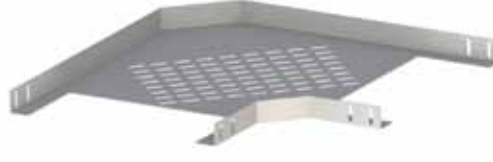
NORMAL TİP KABLO KANALLARI

NORMAL TYPE CABLE TRAYS

90° DÖNÜŞ ELEMANLARI / HORIZONTAL BENDS 90°

ZEY.90°.A-H

Kanal yüksekliği
Kanal genişliği

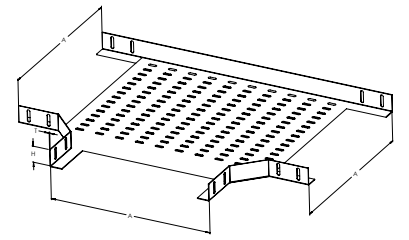


Ürün Kodu Order Code	Ürün İsmi Product Name	Genişlik-A (mm) Width	Yükseklik-H (mm) Height	Sac Kalınlığı-T (mm) Thickness	Ağırlık (Kg / Ad.) Weight	Birim Fiyatı (Ad.) Unit Price	Yükseklik-H (mm) Height	Sac Kalınlığı-T (mm) Thickness	Ağırlık (Kg / Ad.) Weight	Birim Fiyatı (Ad.) Unit Price	Yükseklik-H (mm) Height	Sac Kalınlığı-T (mm) Thickness	Ağırlık (Kg / Ad.) Weight	Birim Fiyatı (Ad.) Unit Price
ZEY.90°.A-H	50 mm 90° Dönüş Elemanı	50	40	1	0,35	9,31 ₺	50	1	0,39	9,77 ₺	60	1	0,42	10,23 ₺
ZEY.90°.A-H	100 mm 90° Dönüş Elemanı	100		1	0,49	11,05 ₺		1	0,54	11,58 ₺		1	0,58	12,11 ₺
ZEY.90°.A-H	150 mm 90° Dönüş Elemanı	150		1	0,68	13,26 ₺		1	0,73	13,86 ₺		1	0,78	14,45 ₺
ZEY.90°.A-H	200 mm 90° Dönüş Elemanı	200		1	0,90	15,94 ₺		1	0,96	16,60 ₺		1	1,02	17,26 ₺
ZEY.90°.A-H	250 mm 90° Dönüş Elemanı	250		1	1,17	19,09 ₺		1	1,23	19,81 ₺		1	1,29	20,54 ₺
ZEY.90°.A-H	300 mm 90° Dönüş Elemanı	300		1,2	1,29	23,90 ₺		1,2	1,85	32,02 ₺		1,2	1,93	33,18 ₺
ZEY.90°.A-H	400 mm 90° Dönüş Elemanı	400		1,5	3,31	43,56 ₺		1,5	3,43	44,93 ₺		1,5	3,54	46,29 ₺
ZEY.90°.A-H	500 mm 90° Dönüş Elemanı	500		1,5	4,64	58,99 ₺		1,5	4,77	60,56 ₺		1,5	4,91	62,14 ₺
ZEY.90°.A-H	600 mm 90° Dönüş Elemanı	600		1,5	6,20	77,16 ₺		1,5	6,36	78,94 ₺		1,5	6,51	80,71 ₺

T DÖNÜŞ ELEMANLARI / HORIZONTAL TEES

ZEY.T.A-H

Kanal yüksekliği
Kanal genişliği

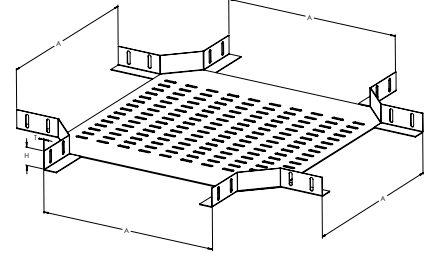
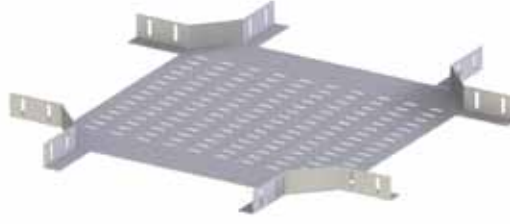


Ürün Kodu Order Code	Ürün İsmi Product Name	Genişlik-A (mm) Width	Yükseklik-H (mm) Height	Sac Kalınlığı-T (mm) Thickness	Ağırlık (Kg / Ad.) Weight	Birim Fiyatı (Ad.) Unit Price	Yükseklik-H (mm) Height	Sac Kalınlığı-T (mm) Thickness	Ağırlık (Kg / Ad.) Weight	Birim Fiyatı (Ad.) Unit Price	Yükseklik-H (mm) Height	Sac Kalınlığı-T (mm) Thickness	Ağırlık (Kg / Ad.) Weight	Birim Fiyatı (Ad.) Unit Price
ZEY.T.A-H	50 mm T Dönüş Elemanı	50	40	1	0,48	10,88 ₺	50	1	0,53	11,50 ₺	60	1	0,58	12,13 ₺
ZEY.T.A-H	100 mm T Dönüş Elemanı	100		1	0,64	12,77 ₺		1	0,69	13,44 ₺		1	0,75	14,11 ₺
ZEY.T.A-H	150 mm T Dönüş Elemanı	150		1	0,84	15,12 ₺		1	0,90	15,84 ₺		1	0,96	16,56 ₺
ZEY.T.A-H	200 mm T Dönüş Elemanı	200		1	1,07	17,95 ₺		1	1,14	18,71 ₺		1	1,20	19,48 ₺
ZEY.T.A-H	250 mm T Dönüş Elemanı	250		1	1,35	21,24 ₺		1	1,42	22,05 ₺		1	1,49	22,86 ₺
ZEY.T.A-H	300 mm T Dönüş Elemanı	300		1,2	2,00	32,39 ₺		1,2	2,09	35,43 ₺		1,2	2,17	36,68 ₺
ZEY.T.A-H	400 mm T Dönüş Elemanı	400		1,5	3,62	47,21 ₺		1,5	3,74	48,61 ₺		1,5	3,86	50,00 ₺
ZEY.T.A-H	500 mm T Dönüş Elemanı	500		1,5	4,98	62,99 ₺		1,5	5,11	64,52 ₺		1,5	5,25	66,05 ₺
ZEY.T.A-H	600 mm T Dönüş Elemanı	600		1,5	6,58	81,50 ₺		1,5	6,72	83,16 ₺		1,5	6,87	84,83 ₺

DÖRTLÜ BAĞLANTI ELEMANLARI / HORIZONTAL CROSSING

ZEY.X.A-H

Kanal yüksekliği
Kanal genişliği

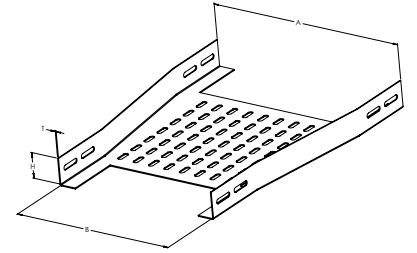


Ürün Kodu Order Code	Ürün İsmi Product Name	Genişlik-A (mm) Width	Yükseklik-H (mm) Height	Sac Kalınlığı-T (mm) Thickness	Ağırlık (Kg / Ad.) Weight	Birim Fiyatı (Ad.) Unit Price	Yükseklik-H (mm) Height	Sac Kalınlığı-T (mm) Thickness	Ağırlık (Kg / Ad.) Weight	Birim Fiyatı (Ad.) Unit Price	Yükseklik-H (mm) Height	Sac Kalınlığı-T (mm) Thickness	Ağırlık (Kg / Ad.) Weight	Birim Fiyatı (Ad.) Unit Price
ZEY.X.A-H	50 mm X Dönüş Elemanı	50	40	1	0,62	16,79 ₺	50	1	0,68	17,52 ₺	60	1	0,74	18,25 ₺
ZEY.X.A-H	100 mm X Dönüş Elemanı	100		1	0,78	18,71 ₺		1	0,84	19,43 ₺		1	0,91	20,16 ₺
ZEY.X.A-H	150 mm X Dönüş Elemanı	150		1	0,98	21,09 ₺		1	1,04	21,81 ₺		1	1,11	22,54 ₺
ZEY.X.A-H	200 mm X Dönüş Elemanı	200		1	1,22	23,93 ₺		1	1,28	24,66 ₺		1	1,34	25,39 ₺
ZEY.X.A-H	250 mm X Dönüş Elemanı	250		1	1,50	27,25 ₺		1	1,56	27,97 ₺		1	1,62	28,70 ₺
ZEY.X.A-H	300 mm X Dönüş Elemanı	300		1,2	2,18	41,05 ₺		1,2	2,26	42,11 ₺		1,2	2,33	43,18 ₺
ZEY.X.A-H	400 mm X Dönüş Elemanı	400		1,5	3,86	54,16 ₺		1,5	3,95	55,23 ₺		1,5	4,04	56,29 ₺
ZEY.X.A-H	500 mm X Dönüş Elemanı	500		1,5	5,22	70,01 ₺		1,5	5,32	71,07 ₺		1,5	5,41	72,14 ₺
ZEY.X.A-H	600 mm X Dönüş Elemanı	600		1,5	6,83	88,58 ₺		1,5	6,92	89,65 ₺		1,5	7,01	90,71 ₺

REDÜKSİYONLAR / REDUCING ANGLES

ZEY.RED.A/B-H

Kanal yüksekliği
Kanal genişliği



Ürün Kodu Order Code	Ürün İsmi Product Name	Genişlik-B/A (mm) Width	Yükseklik-H (mm) Height	Sac Kalınlığı-T (mm) Thickness	Ağırlık (Kg / Ad.) Weight	Birim Fiyatı (Ad.) Unit Price	Yükseklik-H (mm) Height	Sac Kalınlığı-T (mm) Thickness	Ağırlık (Kg / Ad.) Weight	Birim Fiyatı (Ad.) Unit Price	Yükseklik-H (mm) Height	Sac Kalınlığı-T (mm) Thickness	Ağırlık (Kg / Ad.) Weight	Birim Fiyatı (Ad.) Unit Price
ZEY.RED.A/B-H	100 mm Kablo Kanalı Red.	50/100	40	1	0,39	9,80 ₺	50	1	0,43	10,31 ₺	60	1	0,47	10,81 ₺
ZEY.RED.A/B-H	150 mm Kablo Kanalı Red.	100/150		1	0,56	11,86 ₺		1	0,61	12,45 ₺		1	0,66	13,05 ₺
ZEY.RED.A/B-H	200 mm Kablo Kanalı Red.	150/200		1	0,77	14,38 ₺		1	0,83	15,07 ₺		1	0,88	15,76 ₺
ZEY.RED.A/B-H	250 mm Kablo Kanalı Red.	200/250		1	1,02	17,36 ₺		1	1,08	18,15 ₺		1	1,15	18,93 ₺
ZEY.RED.A/B-H	300 mm Kablo Kanalı Red.	250/300		1	1,58	28,06 ₺		1	1,66	29,34 ₺		1	1,75	30,62 ₺
ZEY.RED.A/B-H	400 mm Kablo Kanalı Red.	300/400		1,2	3,02	40,21 ₺		1,2	3,15	41,77 ₺		1,2	3,28	43,33 ₺
ZEY.RED.A/B-H	500 mm Kablo Kanalı Red.	400/500		1,5	4,32	55,28 ₺		1,5	4,47	57,08 ₺		1,5	4,62	58,88 ₺
ZEY.RED.A/B-H	600 mm Kablo Kanalı Red.	500/600		1,5	5,72	71,57 ₺		1,5	5,88	73,49 ₺		1,5	6,05	75,40 ₺

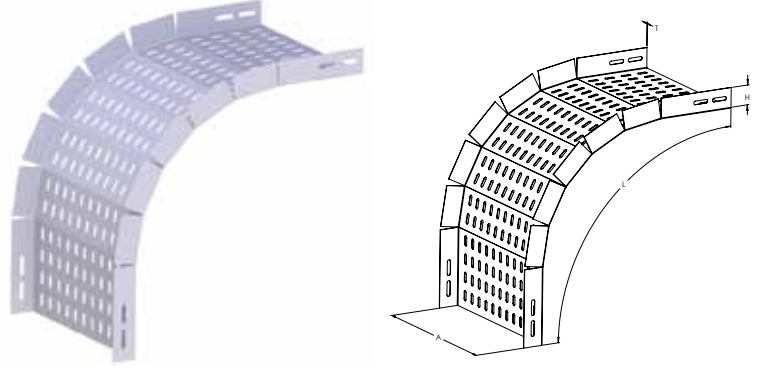
NORMAL TİP KABLO KANALLARI

NORMAL TYPE CABLE TRAYS

İÇ - DIŞ BÜKEY DÖNÜŞ ELEMANLARI / INTERNAL - EXTERNAL BENDS

ZEY.F.A-H

Kanal yüksekliği
Kanal genişliği



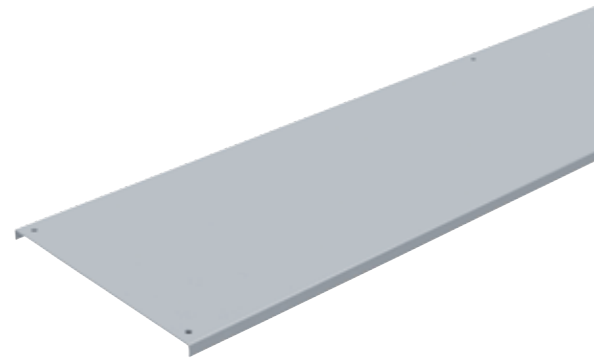
Ürün Kodu Order Code	Ürün İsmi Product Name	Genişlik-A Width	Yükseklik-H Height	Sac Kalınlığı-T Thickness	Ağırlık (Kg / Ad.) Weight	Birim Fiyatı (Ad.) Unit Price	Yükseklik-H Height	Sac Kalınlığı-T Thickness	Ağırlık (Kg / Ad.) Weight	Birim Fiyatı (Ad.) Unit Price	Yükseklik-H Height	Sac Kalınlığı-T Thickness	Ağırlık (Kg / Ad.) Weight	Birim Fiyatı (Ad.) Unit Price
ZEY.F.A-H	50 mm İç-Dış Bükey Dönüş Elemanı	50	40	1	0,71	17,80 ₺	50	1	0,80	18,92 ₺	60	1	0,89	20,04 ₺
ZEY.F.A-H	100 mm İç-Dış Bükey Dönüş Elemanı	100		1	0,94	20,60 ₺		1	1,04	21,72 ₺		1	1,13	22,84 ₺
ZEY.F.A-H	150 mm İç-Dış Bükey Dönüş Elemanı	150		1	1,18	23,40 ₺		1	1,27	24,52 ₺		1	1,37	25,64 ₺
ZEY.F.A-H	200 mm İç-Dış Bükey Dönüş Elemanı	200		1	1,41	26,20 ₺		1	1,51	27,32 ₺		1	1,60	30,75 ₺
ZEY.F.A-H	250 mm İç-Dış Bükey Dönüş Elemanı	250		1	1,65	29,00 ₺		1	1,74	30,12 ₺		1	1,84	31,24 ₺
ZEY.F.A-H	300 mm İç-Dış Bükey Dönüş Elemanı	300		1,2	2,26	36,12 ₺		1,2	2,37	37,45 ₺		1,2	2,49	38,79 ₺
ZEY.F.A-H	400 mm İç-Dış Bükey Dönüş Elemanı	400		1,5	3,53	50,38 ₺		1,5	3,67	52,02 ₺		1,5	3,82	53,66 ₺
ZEY.F.A-H	500 mm İç-Dış Bükey Dönüş Elemanı	500		1,5	4,24	58,57 ₺		1,5	4,38	60,21 ₺		1,5	4,52	61,85 ₺
ZEY.F.A-H	600 mm İç-Dış Bükey Dönüş Elemanı	600	1,5	4,95	66,77 ₺	1,5	5,09	68,41 ₺	1,5	5,23	70,05 ₺			

KANAL KAPAKLARI / COVERS

Ürün Kodu Order Code	Ürün İsmi Product Name	Genişlik-A Width	Yükseklik-H Height	Sac Kalınlığı-T Thickness	Ağırlık (Kg / Mt.) Weight	Birim Fiyatı (Mt.) Unit Price
ZEY.KK.50-08-10	50-10-08 mm Kablo Kanal Kapağı	50	10	0,8	0,50	6,96 ₺
ZEY.KK.100-08-10	100-10-08 mm Kablo Kanal Kapağı	100		0,8	0,75	9,99 ₺
ZEY.KK.150-08-10	150-10-08 mm Kablo Kanal Kapağı	150		0,8	1,13	14,52 ₺
ZEY.KK.200-08-10	200-10-08 mm Kablo Kanal Kapağı	200		0,8	1,44	18,30 ₺
ZEY.KK.250-10-10	250-10-10 mm Kablo Kanal Kapağı	250		1	2,20	26,71 ₺
ZEY.KK.300-10-10	300-10-10 mm Kablo Kanal Kapağı	300		1	2,60	31,72 ₺
ZEY.KK.400-12-10	400-10-12 mm Kablo Kanal Kapağı	400		1,2	4,05	48,88 ₺
ZEY.KK.500-15-10	500-10-15 mm Kablo Kanal Kapağı	500		1,5	6,24	73,41 ₺
ZEY.KK.600-15-10	600-10-15 mm Kablo Kanal Kapağı	600		1,5	8,71	102,09 ₺

ZEY.KK.A-T-H

Kapak yüksekliği
Sac kalınlığı
Kapak genişliği

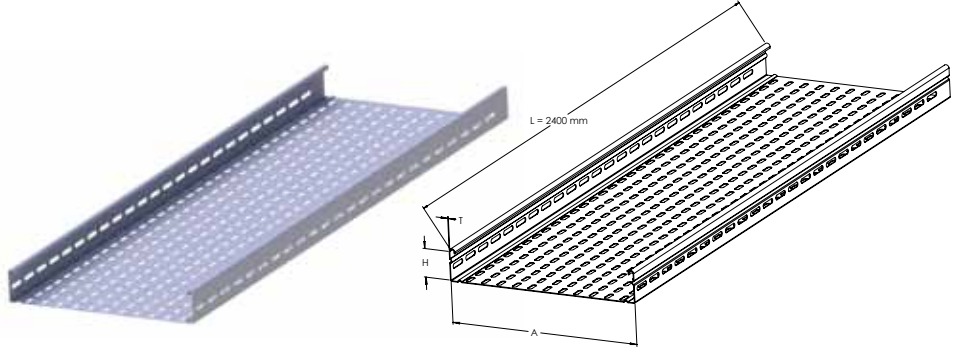


AĞIR HİZMET KABLO KANALLARI / HEAVY DUTY CABLE TRAYS

TS EN 61537

ZEY.AK.A-T-H

Kanal yüksekliği
Sac kalınlığı
Kanal genişliği



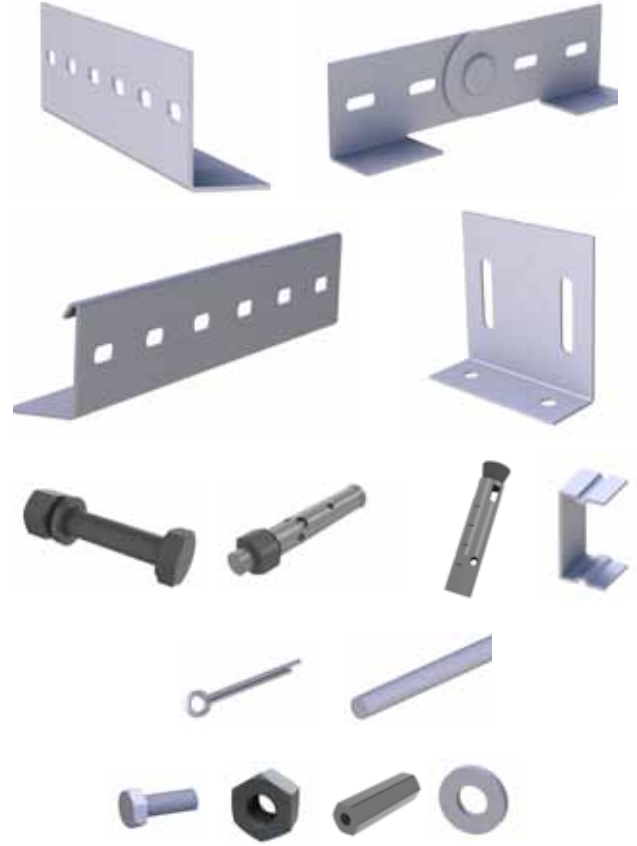
Ürün Kodu Order Code	Ürün İsmi Product Name	Genişlik-A Width	Yükseklik-H Height	Sac Kalınlığı-T Thickness	Ağırlık (Kg / Mt.) Weight	Birim Fiyatı (Mt.) Unit Price	Yükseklik-H Height	Sac Kalınlığı-T Thickness	Ağırlık (Kg / Mt.) Weight	Birim Fiyatı (Mt.) Unit Price	Yükseklik-H Height	Sac Kalınlığı-T Thickness	Ağırlık (Kg / Mt.) Weight	Birim Fiyatı (Mt.) Unit Price
ZEY.AK.A - T - H	50 mm Ağır Hiz. Kablo Kanalı	50	40	1	1,15	14,31 ₺	50	1	1,31	16,11 ₺	60	1	1,47	17,91 ₺
ZEY.AK.A - T - H	50 mm Ağır Hiz. Kablo Kanalı			1,2	1,38	16,92 ₺		1,2	1,57	18,97 ₺		1,2	1,76	21,12 ₺
ZEY.AK.A - T - H	50 mm Ağır Hiz. Kablo Kanalı			1,5	1,73	20,84 ₺		1,5	1,97	22,99 ₺		1,5	2,2	25,63 ₺
ZEY.AK.A - T - H	50 mm Ağır Hiz. Kablo Kanalı			2	2,31	27,38 ₺		2	2,62	29,33 ₺		2	2,94	32,73 ₺
ZEY.AK.A - T - H	100 mm Ağır Hiz. Kablo Kanalı	100	40	1	1,55	18,23 ₺	50	1	1,7	20,04 ₺	60	1	1,86	21,98 ₺
ZEY.AK.A - T - H	100 mm Ağır Hiz. Kablo Kanalı			1,2	1,86	21,70 ₺		1,2	2,04	23,72 ₺		1,2	2,23	26,04 ₺
ZEY.AK.A - T - H	100 mm Ağır Hiz. Kablo Kanalı			1,5	1,86	26,91 ₺		1,5	2,04	28,90 ₺		1,5	2,23	31,74 ₺
ZEY.AK.A - T - H	100 mm Ağır Hiz. Kablo Kanalı			2	3,09	35,58 ₺		2	3,41	37,04 ₺		2	3,72	40,73 ₺
ZEY.AK.A - T - H	150 mm Ağır Hiz. Kablo Kanalı	150	40	1	1,94	22,46 ₺	50	1	2,1	24,27 ₺	60	1	2,25	26,35 ₺
ZEY.AK.A - T - H	150 mm Ağır Hiz. Kablo Kanalı			1,2	2,33	26,78 ₺		1,2	2,52	28,77 ₺		1,2	2,7	31,25 ₺
ZEY.AK.A - T - H	150 mm Ağır Hiz. Kablo Kanalı			1,5	2,91	33,25 ₺		1,5	3,14	35,08 ₺		1,5	3,38	38,13 ₺
ZEY.AK.A - T - H	150 mm Ağır Hiz. Kablo Kanalı			2	3,88	44,04 ₺		2	4,19	45,00 ₺		2	4,51	48,96 ₺
ZEY.AK.A - T - H	200 mm Ağır Hiz. Kablo Kanalı	200	40	1	2,32	26,58 ₺	50	1	2,47	28,38 ₺	60	1	2,63	30,39 ₺
ZEY.AK.A - T - H	200 mm Ağır Hiz. Kablo Kanalı			1,2	2,78	31,72 ₺		1,2	2,97	33,68 ₺		1,2	3,16	36,07 ₺
ZEY.AK.A - T - H	200 mm Ağır Hiz. Kablo Kanalı			1,5	3,47	39,43 ₺		1,5	3,71	41,10 ₺		1,5	3,94	44,04 ₺
ZEY.AK.A - T - H	200 mm Ağır Hiz. Kablo Kanalı			2	4,63	52,28 ₺		2	4,95	52,77 ₺		2	5,26	56,58 ₺
ZEY.AK.A - T - H	250 mm Ağır Hiz. Kablo Kanalı	250	40	1	2,63	29,99 ₺	50	1	2,79	31,79 ₺	60	1	2,94	33,81 ₺
ZEY.AK.A - T - H	250 mm Ağır Hiz. Kablo Kanalı			1,2	3,16	35,82 ₺		1,2	3,34	37,74 ₺		1,2	3,53	40,15 ₺
ZEY.AK.A - T - H	250 mm Ağır Hiz. Kablo Kanalı			1,5	3,94	44,55 ₺		1,5	4,18	45,98 ₺		1,5	4,42	50,33 ₺
ZEY.AK.A - T - H	250 mm Ağır Hiz. Kablo Kanalı			2	5,26	59,10 ₺		2	5,57	59,19 ₺		2	5,89	63,03 ₺
ZEY.AK.A - T - H	300 mm Ağır Hiz. Kablo Kanalı	300	40	1,2	3,72	41,75 ₺	50	1,2	3,91	43,64 ₺	60	1,2	4,1	46,52 ₺
ZEY.AK.A - T - H	300 mm Ağır Hiz. Kablo Kanalı			1,5	4,65	51,97 ₺		1,5	4,89	53,72 ₺		1,5	5,12	56,85 ₺
ZEY.AK.A - T - H	300 mm Ağır Hiz. Kablo Kanalı			2	6,2	69,00 ₺		2	6,52	68,50 ₺		2	6,83	73,12 ₺
ZEY.AK.A - T - H	400 mm Ağır Hiz. Kablo Kanalı	400	40	1,5	5,83	65,10 ₺	50	1,5	6,06	65,94 ₺	60	1,5	6,3	69,59 ₺
ZEY.AK.A - T - H	400 mm Ağır Hiz. Kablo Kanalı			2	7,77	86,50 ₺		2	8,09	85,01 ₺		2	8,4	89,55 ₺
ZEY.AK.A - T - H	500 mm Ağır Hiz. Kablo Kanalı	500	40	1,5	7,01	77,21 ₺	50	1,5	7,24	78,77 ₺	60	1,5	7,48	81,93 ₺
ZEY.AK.A - T - H	500 mm Ağır Hiz. Kablo Kanalı			2	9,34	102,66 ₺		2	9,66	100,18 ₺		2	9,97	105,45 ₺
ZEY.AK.A - T - H	600 mm Ağır Hiz. Kablo Kanalı	600	40	1,5	8,18	90,91 ₺	50	1,5	8,42	90,41 ₺	60	1,5	8,65	93,80 ₺
ZEY.AK.A - T - H	600 mm Ağır Hiz. Kablo Kanalı			2	10,91	120,91 ₺		2	11,23	117,45 ₺		2	11,54	120,73 ₺

NORMAL TİP KABLO KANAL AKSESUARLARI

NORMAL TYPE CABLE TRAY ACCESSORIES

KABLO KANALI AKSESUARLARI / CABLE TRAYS ACCESSORIES

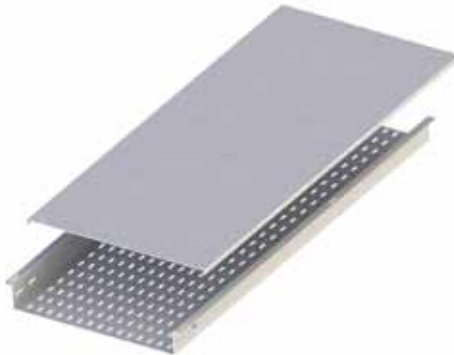
Ürün Kodu Order Code	Ürün İsmi Product Name	Birim Unit	Birim Fiyatı (Ad.) Unit Price
ZEY.EKP.40	Kanal Ek parçası H=40 mm	ADET	1,800 ₺
ZEY.EKP.50	Kanal Ek parçası H=50 mm	ADET	1,941 ₺
ZEY.EKP.60	Kanal Ek parçası H=60 mm	ADET	2,694 ₺
ZEY.MEK.60	Kablo Merdiveni Ek Parçası H=60 mm	ADET	2,694 ₺
ZEY.MEK.100	Kablo Merdiveni Ek Parçası H=100 mm	ADET	4,000 ₺
ZEY.KELEPÇE	Kanal Kelepçesi	ADET	0,670 ₺
ZEY.MYK	Kablo Merdiven Yükseltme Konsolu	ADET	2,410 ₺
ZEY.ASK.1	Aski Şeridi 2400 mm	ADET	16,560 ₺
ZEY.SEP.1	Seperatör 2400 mm	ADET	21,790 ₺
ZEY.CİVATA.M8	M8*15 mm Tava Civatası	ADET	0,130 ₺
ZEY.CİVATA.M6	M6*12 mm Tava Civatası	ADET	0,100 ₺
ZEY.FSOMUN.M6	M6 Flanşlı Somun	ADET	0,117 ₺
ZEY.FSOMUN.M8	M8 Flanşlı Somun	ADET	0,214 ₺
ZEY.GSP.M6	M6*12 mm Civata 7 Flanşlı Somun	ADET	0,217 ₺
ZEY.TİJ.1	M8 Askı Tiji 1 mt	ADET	3,920 ₺
ZEY.TİJ.2	M8 Askı Tiji 2 mt	ADET	7,840 ₺
ZEY.KOV.1	M8 Uzatma Kovanı	ADET	1,800 ₺
ZEY.ÇEK.D.M8	M8*55 Tapalı (Çektirmeli) Çelik Dübel	ADET	0,600 ₺
ZEY.ÇAK.D.M8	M8*55 Gömlekli (Çaktırmalı) Çelik Dübel	ADET	0,630 ₺
ZEY.KOP.01	M8*80 Kopilya	ADET	0,945 ₺
ZEY.TİJ.11	M8 Tij Mengenesi	ADET	8,550 ₺



DİREK TİPİ KABLO KANALI VE KAPAKLARI / CABLE TRAY FOR POLE

ZEY.DKK.A-T-H

Kanal yüksekliği
Sac kalınlığı
Kanal genişliği



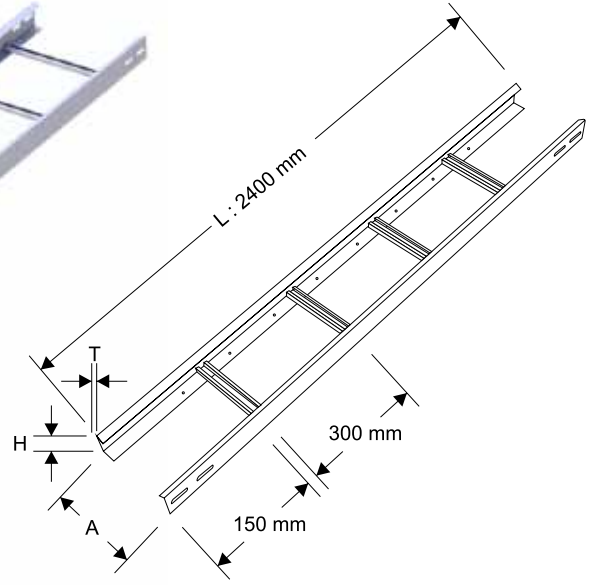
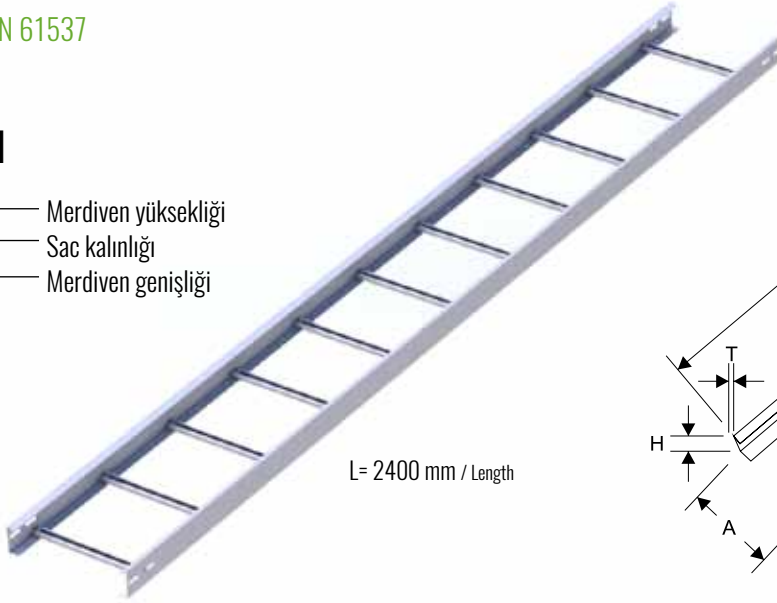
Ürün Kodu Order Code	Ürün İsmi Product Name	Genişlik-A (mm) Width	Yükseklik-H (mm) Height	Sac Kalınlığı-T (mm) Thickness	Ağırlık (Kg / Mt.) Weight	Birim Fiyatı (Mt.) Unit Price
ZEY.DKK.200-15-50	200-50-15 Direk Tipi Kablo Kanalı	200	50	1,5	4,66	51,04 ₺
ZEY.DKK.250-15-50	250-50-15 Direk Tipi Kablo Kanalı	250		1,5	5,19	58,11 ₺
ZEY.DKK.300-15-50	300-50-15 Direk Tipi Kablo Kanalı	300		1,5	5,72	65,17 ₺
ZEY.DKK.400-15-50	400-50-15 Direk Tipi Kablo Kanalı	400		1,5	9,04	79,30 ₺
ZEY.DKK.500-15-50	500-50-15 Direk Tipi Kablo Kanalı	500		1,5	10,46	93,43 ₺
ZEY.DKK.600-15-50	600-50-15 Direk Tipi Kablo Kanalı	600		1,5	11,87	107,56 ₺
ZEY.DKKK.200-15-15	200-15-15 Direk Tipi Kablo Kanal Kapağı	200	15	1,5	2,54	36,91 ₺
ZEY.DKKK.250-15-15	250-15-15 Direk Tipi Kablo Kanal Kapağı	250		1,5	2,97	42,56 ₺
ZEY.DKKK.300-15-15	300-15-15 Direk Tipi Kablo Kanal Kapağı	300		1,5	3,60	51,04 ₺
ZEY.DKKK.400-15-15	400-15-15 Direk Tipi Kablo Kanal Kapağı	400		1,5	4,66	65,17 ₺
ZEY.DKKK.500-15-15	500-15-15 Direk Tipi Kablo Kanal Kapağı	500		1,5	5,72	79,30 ₺
ZEY.DKKK.600-15-15	600-15-15 Direk Tipi Kablo Kanal Kapağı	600		1,5	6,78	93,43 ₺

KABLO MERDİVENİ / CABLE LADDERS

TS EN 61537

ZEY.KM.A-T-H

Merdenen yüksekliği
Sac kalınlığı
Merdenen genişliği



Ürün Kodu Order Code	Ürün İsmi Product Name	Genişlik-A (mm) Width	Yükseklik-H (mm) Height	Sac Kalınlığı-T (mm) Thickness	Ağırlık (Kg / Mt.) Weight	Birim Fiyatı (Mt.) Unit Price	Yükseklik-H (mm) Height	Sac Kalınlığı-T (mm) Thickness	Ağırlık (Kg / Mt.) Weight	Birim Fiyatı (Mt.) Unit Price	Yükseklik-H (mm) Height	Sac Kalınlığı-T (mm) Thickness	Ağırlık (Kg / Mt.) Weight	Birim Fiyatı (Mt.) Unit Price
ZEY.KM.A-T-H	100 mm Kablo Merdiveni			1,2	1,76	25,22 ₺		1,2	1,95	33,30 ₺		1,2	2,70	41,64 ₺
ZEY.KM.A-T-H	100 mm Kablo Merdiveni	100	50	1,5	2,20	29,94 ₺	60	1,5	2,44	38,53 ₺	100	1,5	3,37	48,95 ₺
ZEY.KM.A-T-H	100 mm Kablo Merdiveni			2	2,93	37,39 ₺		2	3,25	46,77 ₺		2	4,50	60,47 ₺
ZEY.KM.A-T-H	150 mm Kablo Merdiveni			1,2	1,84	26,16 ₺		1,2	2,03	34,24 ₺		1,2	2,83	42,71 ₺
ZEY.KM.A-T-H	150 mm Kablo Merdiveni	150	50	1,5	2,30	31,09 ₺	60	1,5	2,54	39,69 ₺	100	1,5	3,53	50,27 ₺
ZEY.KM.A-T-H	150 mm Kablo Merdiveni			2	3,07	38,88 ₺		2	3,38	48,27 ₺		2	4,71	62,18 ₺
ZEY.KM.A-T-H	200 mm Kablo Merdiveni			1,2	1,92	27,10 ₺		1,2	2,11	35,19 ₺		1,2	2,95	43,79 ₺
ZEY.KM.A-T-H	200 mm Kablo Merdiveni	200	50	1,5	2,40	32,25 ₺	60	1,5	2,64	40,84 ₺	100	1,5	3,68	51,59 ₺
ZEY.KM.A-T-H	200 mm Kablo Merdiveni			2	3,20	40,37 ₺		2	3,51	49,76 ₺		2	4,92	63,89 ₺
ZEY.KM.A-T-H	250 mm Kablo Merdiveni			1,2	2,00	28,04 ₺		1,2	2,19	36,13 ₺		1,2	3,07	44,86 ₺
ZEY.KM.A-T-H	250 mm Kablo Merdiveni	250	50	1,5	2,50	33,40 ₺	60	1,5	2,74	42,00 ₺	100	1,5	3,84	52,91 ₺
ZEY.KM.A-T-H	250 mm Kablo Merdiveni			2	3,33	41,86 ₺		2	3,65	51,25 ₺		2	5,12	65,59 ₺
ZEY.KM.A-T-H	300 mm Kablo Merdiveni			1,2	2,08	28,98 ₺		1,2	2,27	37,07 ₺		1,2	3,20	45,94 ₺
ZEY.KM.A-T-H	300 mm Kablo Merdiveni	300	50	1,5	2,60	34,56 ₺	60	1,5	2,83	43,15 ₺	100	1,5	4,00	54,23 ₺
ZEY.KM.A-T-H	300 mm Kablo Merdiveni			2	3,47	43,35 ₺		2	3,78	52,74 ₺		2	5,33	67,30 ₺
ZEY.KM.A-T-H	400 mm Kablo Merdiveni			1,2	2,24	30,87 ₺		1,2	2,43	38,95 ₺		1,2	3,45	48,09 ₺
ZEY.KM.A-T-H	400 mm Kablo Merdiveni	400	50	1,5	2,80	36,87 ₺	60	1,5	3,03	45,46 ₺	100	1,5	4,31	56,87 ₺
ZEY.KM.A-T-H	400 mm Kablo Merdiveni			2	3,73	46,34 ₺		2	4,05	55,73 ₺		2	5,75	70,71 ₺
ZEY.KM.A-T-H	500 mm Kablo Merdiveni			1,2	2,40	32,75 ₺		1,2	2,59	40,83 ₺		1,2	3,70	50,25 ₺
ZEY.KM.A-T-H	500 mm Kablo Merdiveni	500	50	1,5	3,00	39,18 ₺	60	1,5	3,23	47,77 ₺	100	1,5	4,63	59,51 ₺
ZEY.KM.A-T-H	500 mm Kablo Merdiveni			2	4,00	49,32 ₺		2	4,31	58,71 ₺		2	6,17	74,12 ₺
ZEY.KM.A-T-H	600 mm Kablo Merdiveni			1,2	2,56	34,63 ₺		1,2	2,75	42,72 ₺		1,2	3,95	52,40 ₺
ZEY.KM.A-T-H	600 mm Kablo Merdiveni	600	50	1,5	3,20	41,49 ₺	60	1,5	3,43	50,08 ₺	100	1,5	4,94	62,15 ₺
ZEY.KM.A-T-H	600 mm Kablo Merdiveni			2	4,26	52,31 ₺		2	4,58	61,70 ₺		2	6,59	77,53 ₺

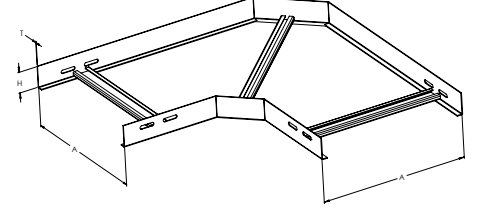
KABLO MERDİVENLERİ

CABLE LADDERS

KABLO MERDİVENİ 90° DÖNÜŞ ELEMANLARI / CABLE LADDERS HORIZONTAL BENDS 90°

ZEY.KM90'.A-H

Merdenen yüksekliği
Merdenen genişliği

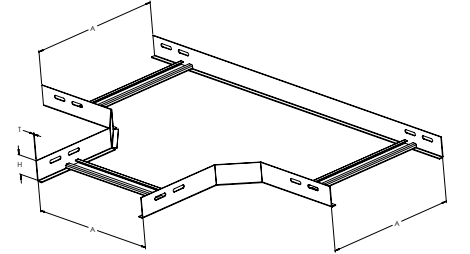


Ürün Kodu Order Code	Ürün İsmi Product Name	Genişlik-A (mm) Width	Yükseklik-H (mm) Height	Sac Kalınlığı-T (mm) Thickness	Ağırlık (Kg / Ad.) Weight	Birim Fiyatı (Ad.) Unit Price	Yükseklik-H (mm) Height	Sac Kalınlığı-T (mm) Thickness	Ağırlık (Kg / Ad.) Weight	Birim Fiyatı (Ad.) Unit Price
ZEY.KM90'.A-H	100 mm Kablo Merdiveni 90° Dönüş Elemanı	100	60	1,2	0,85	23,25 ₺	100	1,2	0,94	27,20 ₺
ZEY.KM90'.A-H	150 mm Kablo Merdiveni 90° Dönüş Elemanı	150		1,2	1,11	26,88 ₺		1,2	1,22	32,43 ₺
ZEY.KM90'.A-H	200 mm Kablo Merdiveni 90° Dönüş Elemanı	200		1,2	1,37	30,51 ₺		1,2	1,49	37,50 ₺
ZEY.KM90'.A-H	250 mm Kablo Merdiveni 90° Dönüş Elemanı	250		1,2	1,62	34,06 ₺		1,2	1,76	42,58 ₺
ZEY.KM90'.A-H	300 mm Kablo Merdiveni 90° Dönüş Elemanı	300		1,2	1,98	39,09 ₺		1,2	2,15	49,39 ₺
ZEY.KM90'.A-H	400 mm Kablo Merdiveni 90° Dönüş Elemanı	400		1,2	3,10	54,77 ₺		1,2	3,34	71,38 ₺
ZEY.KM90'.A-H	500 mm Kablo Merdiveni 90° Dönüş Elemanı	500		1,5	3,61	62,03 ₺		1,5	3,87	82,06 ₺
ZEY.KM90'.A-H	600 mm Kablo Merdiveni 90° Dönüş Elemanı	600		1,5	4,18	69,95 ₺		1,5	4,45	93,55 ₺

KABLO MERDİVENİ T DÖNÜŞ ELEMANLARI / CABLE LADDERS HORIZONTAL TEES

ZEY.KMT.A-H

Merdenen yüksekliği
Merdenen genişliği

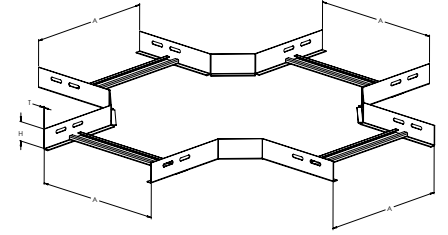


Ürün Kodu Order Code	Ürün İsmi Product Name	Genişlik-A (mm) Width	Yükseklik-H (mm) Height	Sac Kalınlığı-T (mm) Thickness	Ağırlık (Kg / Ad.) Weight	Birim Fiyatı (Ad.) Unit Price	Yükseklik-H (mm) Height	Sac Kalınlığı-T (mm) Thickness	Ağırlık (Kg / Ad.) Weight	Birim Fiyatı (Ad.) Unit Price
ZEY.KMT.A-H	100 mm Kablo Merdiveni T Dönüş Elemanı	100	60	1,2	1,06	27,90 ₺	100	1,2	1,19	32,43 ₺
ZEY.KMT.A-H	150 mm Kablo Merdiveni T Dönüş Elemanı	150		1,2	1,29	31,20 ₺		1,2	1,44	37,18 ₺
ZEY.KMT.A-H	200 mm Kablo Merdiveni T Dönüş Elemanı	200		1,2	1,53	34,50 ₺		1,2	1,68	41,95 ₺
ZEY.KMT.A-H	250 mm Kablo Merdiveni T Dönüş Elemanı	250		1,2	1,76	37,79 ₺		1,2	1,93	46,70 ₺
ZEY.KMT.A-H	300 mm Kablo Merdiveni T Dönüş Elemanı	300		1,2	2,00	41,10 ₺		1,2	2,17	51,46 ₺
ZEY.KMT.A-H	400 mm Kablo Merdiveni T Dönüş Elemanı	400		1,2	3,09	56,35 ₺		1,2	3,33	72,91 ₺
ZEY.KMT.A-H	500 mm Kablo Merdiveni T Dönüş Elemanı	500		1,5	3,67	64,61 ₺		1,5	3,94	84,80 ₺
ZEY.KMT.A-H	600 mm Kablo Merdiveni T Dönüş Elemanı	600		1,5	4,26	72,85 ₺		1,5	4,55	96,69 ₺

KABLO MERDİVENİ DÖRTLÜ BAĞLANTI ELEMANLARI / CABLE LADDERS HORIZONTAL CROSSING

ZEY.KMX.A-H

Merdiven yüksekliği
Merdiven genişliği

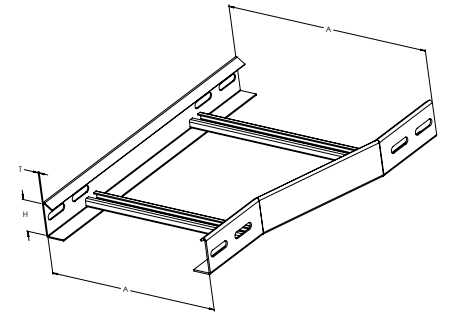


Ürün Kodu Order Code	Ürün İsmi Product Name	Genişlik-A (mm) Width	Yükseklik-H (mm) Height	Sac Kalınlığı-T (mm) Thickness	Ağırlık (Kg / Ad.) Weight	Birim Fiyatı (Ad.) Unit Price	Yükseklik-H (mm) Height	Sac Kalınlığı-T (mm) Thickness	Ağırlık (Kg / Ad.) Weight	Birim Fiyatı (Ad.) Unit Price
ZEY.KMX.A-H	100 mm Kablo Merdiveni X Dönüş Elemanı	100	60	1,2	0,90	33,10 ₺	100	1,2	1,19	39,38 ₺
ZEY.KMX.A-H	150 mm Kablo Merdiveni X Dönüş Elemanı	150		1,2	1,01	37,33 ₺		1,2	1,29	45,73 ₺
ZEY.KMX.A-H	200 mm Kablo Merdiveni X Dönüş Elemanı	200		1,2	1,12	41,55 ₺		1,2	1,40	52,06 ₺
ZEY.KMX.A-H	250 mm Kablo Merdiveni X Dönüş Elemanı	250		1,2	1,23	45,78 ₺		1,2	1,51	58,40 ₺
ZEY.KMX.A-H	300 mm Kablo Merdiveni X Dönüş Elemanı	300		1,2	1,66	50,00 ₺		1,2	1,95	64,74 ₺
ZEY.KMX.A-H	400 mm Kablo Merdiveni X Dönüş Elemanı	400		1,2	2,49	69,47 ₺		1,2	2,85	93,17 ₺
ZEY.KMX.A-H	500 mm Kablo Merdiveni X Dönüş Elemanı	500		1,5	2,90	80,03 ₺		1,5	3,26	109,02 ₺
ZEY.KMX.A-H	600 mm Kablo Merdiveni X Dönüş Elemanı	600		1,5	3,31	90,59 ₺		1,5	3,67	124,86 ₺

KABLO MERDİVENİ REDÜKSİYON / CABLE LADDERS REDUCING ANGLES

ZEY.KMR.A-H

Merdiven yüksekliği
Merdiven genişliği

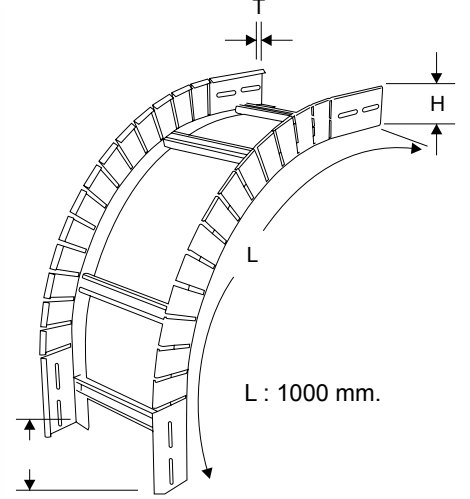


Ürün Kodu Order Code	Ürün İsmi Product Name	Genişlik-A (mm) Width	Yükseklik-H (mm) Height	Sac Kalınlığı-T (mm) Thickness	Ağırlık (Kg / Ad.) Weight	Birim Fiyatı (Ad.) Unit Price	Yükseklik-H (mm) Height	Sac Kalınlığı-T (mm) Thickness	Ağırlık (Kg / Ad.) Weight	Birim Fiyatı (Ad.) Unit Price
ZEY.KMR.A-H	100 mm Kablo Merdiveni Redüksiyon	100	60	1,2	0,98	27,46 ₺	100	1,2	1,29	33,12 ₺
ZEY.KMR.A-H	150 mm Kablo Merdiveni Redüksiyon	150		1,2	1,29	33,01 ₺		1,2	1,70	41,04 ₺
ZEY.KMR.A-H	200 mm Kablo Merdiveni Redüksiyon	200		1,2	1,38	38,54 ₺		1,2	1,78	48,96 ₺
ZEY.KMR.A-H	250 mm Kablo Merdiveni Redüksiyon	250		1,2	1,46	44,10 ₺		1,2	1,87	56,88 ₺
ZEY.KMR.A-H	300 mm Kablo Merdiveni Redüksiyon	300		1,2	2,44	49,65 ₺		1,2	3,00	64,80 ₺
ZEY.KMR.A-H	400 mm Kablo Merdiveni Redüksiyon	400		1,2	2,71	72,94 ₺		1,2	3,27	97,84 ₺
ZEY.KMR.A-H	500 mm Kablo Merdiveni Redüksiyon	500		1,5	3,83	86,48 ₺		1,5	3,86	117,25 ₺

KABLO MERDİVENİ İÇ/DIŞ BÜKEY DÖNÜŞ ELEMANLARI / CABLE LADDER INTERNAL & EXTERNAL BENDS

ZEY.KMF.A-H

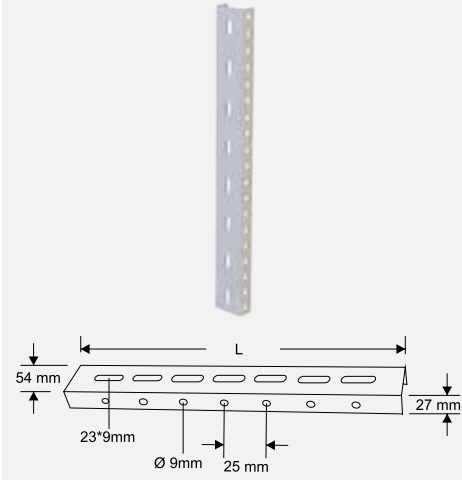
Merdenin yüksekliği
Merdenin genişliği



Ürün Kodu Order Code	Ürün İsmi Product Name	Genişlik-A (mm) Width	Yükseklik-H (mm) Height	Sac Kalınlığı-T (mm) Thickness	Ağırlık (Kg / Ad.) Weight	Birim Fiyatı (Ad.) Unit Price	Yükseklik-H (mm) Height	Sac Kalınlığı-T (mm) Thickness	Ağırlık (Kg / Ad.) Weight	Birim Fiyatı (Ad.) Unit Price
ZEY.KMF.A-H	100 mm Kablo Merdiveni İç-Dış Dönüş Elemanı	100	60	1	1,64	30,30 ₺	100	1	1,97	37,52 ₺
ZEY.KMF.A-H	150 mm Kablo Merdiveni İç-Dış Dönüş Elemanı	150		1	1,82	33,82 ₺		1	2,06	41,74 ₺
ZEY.KMF.A-H	200 mm Kablo Merdiveni İç-Dış Dönüş Elemanı	200		1	2,00	37,34 ₺		1	2,15	45,98 ₺
ZEY.KMF.A-H	250 mm Kablo Merdiveni İç-Dış Dönüş Elemanı	250		1	2,18	40,86 ₺		1	2,25	50,21 ₺
ZEY.KMF.A-H	300 mm Kablo Merdiveni İç-Dış Dönüş Elemanı	300		1	2,36	51,26 ₺		1	2,88	54,43 ₺
ZEY.KMF.A-H	400 mm Kablo Merdiveni İç-Dış Dönüş Elemanı	400		1,2	3,27	72,11 ₺		1,2	3,90	76,08 ₺
ZEY.KMF.A-H	500 mm Kablo Merdiveni İç-Dış Dönüş Elemanı	500		1,5	3,71	82,69 ₺		1,5	4,33	86,64 ₺
ZEY.KMF.A-H	600 mm Kablo Merdiveni İç-Dış Dönüş Elemanı	600		1,5	4,15	93,25 ₺		1,5	4,77	97,20 ₺

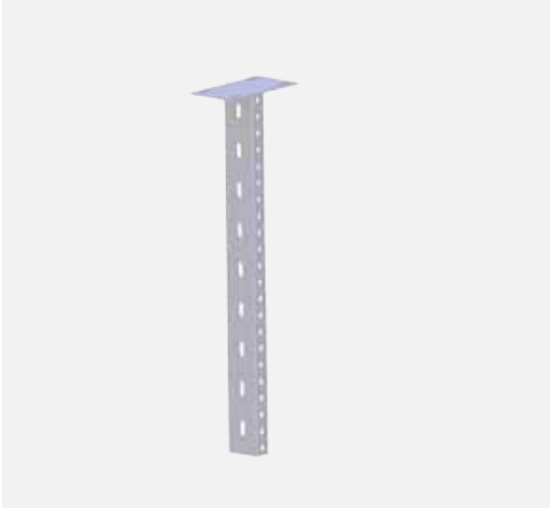
U DESTEKLER / U SUPPORTS

Ürün Kodu Order Code	Uzunluk Length L (mm)	Kalınlık Thickness T (mm)	Pregalvaniz Sendzimir Galvanization Ağırlık/Weight (kg/adet)	Sıcak Daldırma Galvaniz Hot Dip Galvanization Ağırlık/Weight (kg/adet)	Birim Fiyat Unit Price
ZEY.UD.200	200	2	0,28	0,31	6,21 ₺
ZEY.UD.300	300	2	0,42	0,47	7,91 ₺
ZEY.UD.400	400	2	0,57	0,62	9,61 ₺
ZEY.UD.600	600	2	0,85	0,93	13,02 ₺
ZEY.UD.800	800	2	1,13	1,24	16,43 ₺
ZEY.UD.1200	1200	2	1,70	1,87	23,24 ₺
ZEY.UD.2400	2400	2	3,37	3,71	43,68 ₺
ZEY.UD.2400_1,5	2400	1,5	2,82	3,10	35,68 ₺



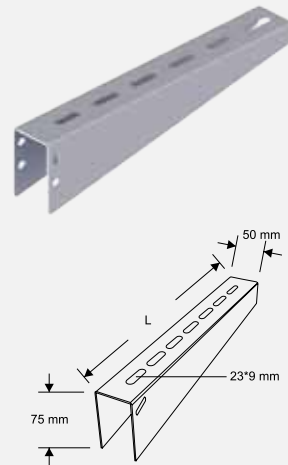
TAVAN BAŞLIKLILIK U DESTEKLER / U SUPPORTS WITH CEILING UNIT

Ürün Kodu Order Code	Uzunluk Length L (mm)	Kalınlık Thickness T (mm)	Pregalvaniz Sendzimir Galvanization Ağırlık/Weight (kg/adet)	Sıcak Daldırma Galvaniz Hot Dip Galvanization Ağırlık/Weight (kg/adet)	Birim Fiyat Unit Price
ZEY.TUD.200	200	2	0,34	0,37	9,64 ₺
ZEY.TUD.300	300	2	0,48	0,53	11,41 ₺
ZEY.TUD.400	400	2	0,62	0,68	13,17 ₺
ZEY.TUD.600	600	2	0,90	0,99	16,70 ₺
ZEY.TUD.800	800	2	1,19	1,31	20,23 ₺
ZEY.TUD.1200	1200	2	1,75	1,93	27,29 ₺
ZEY.TUD.2400	2400	2	3,43	3,77	48,46 ₺



U DESTEK KONSOLLARI / U BRACKETS

Ürün Kodu Order Code	Uzunluk Length L (mm)	Yükseklik Height H (mm)	Kalınlık Thickness T (mm)	Pregalvaniz Sendzimir Galvanization Ağırlık/Weight (kg/adet)	Sıcak Daldırma Galvaniz Hot Dip Galvanization Ağırlık/Weight (kg/adet)	Birim Fiyat Unit Price
ZEY.UDK.100	100	75	1,5	0,24	0,26	4,65 ₺
ZEY.UDK.150	150	75	1,5	0,35	0,38	5,93 ₺
ZEY.UDK.200	200	75	1,5	0,45	0,50	7,20 ₺
ZEY.UDK.250	250	75	1,5	0,58	0,63	8,93 ₺
ZEY.UDK.300	300	75	2	0,67	0,71	10,17 ₺
ZEY.UDK.400	400	75	2	0,87	0,94	12,08 ₺
ZEY.UDK.500	500	75	2	1,08	1,15	14,44 ₺
ZEY.UDK.600	600	75	2	1,29	1,37	18,26 ₺



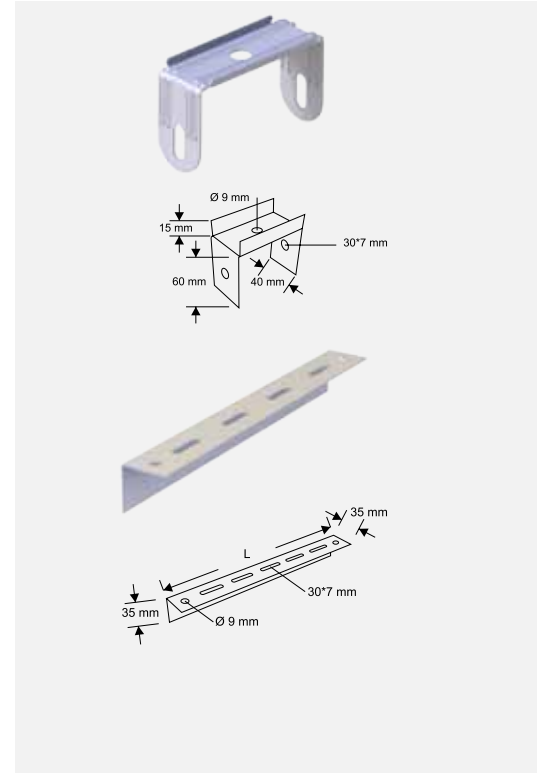
U DESTEKLER İÇİN TAVAN BAŞLIKLARI / HEAD PLATES FOR U SUPPORTS

Ürün Kodu Order Code	Uzunluk Length L (mm)	Kalınlık Thickness T (mm)	Pregalvaniz Sendzimir Galvanization Ağırlık/Weight (kg/adet)	Sıcak Daldırma Galvaniz Hot Dip Galvanization Ağırlık/Weight (kg/adet)	Birim Fiyat Unit Price
ZEY.UDTB.1	150	2	0,30	0,325	6,96 ₺



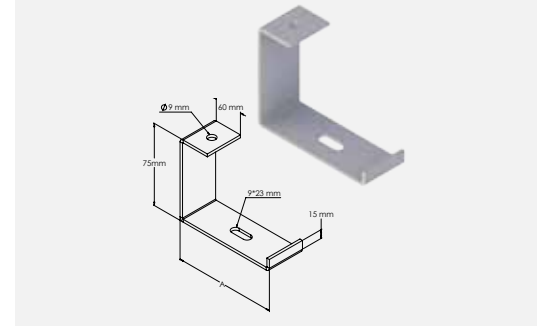
TİJLE KANAL TAŞIYICILARI / TRAY CARRIES WITH THREADED ROD

Ürün Kodu Order Code	Uzunluk Length L (mm)	Kalınlık Thickness T (mm)	Pregalvaniz Sendzimir Galvanization Ağırlık/Weight (kg/adet)	Sıcak Daldırma Galvaniz Hot Dip Galvanization Ağırlık/Weight (kg/adet)	Birim Fiyat Unit Price
ZEY.KÜK.50	50	1,5	0,085	0,094	2,20 ₺
ZEY.KÜK.100	100	1,5	0,115	0,127	2,68 ₺
ZEY.KÜK.150	150	1,5	0,150	0,165	3,15 ₺
ZEY.KÜK.200	200	1,5	0,175	0,193	3,63 ₺
ZEY.KAK.100	160	1,5	0,120	0,132	2,44 ₺
ZEY.KAK.150	210	1,5	0,216	0,240	2,99 ₺
ZEY.KAK.200	260	1,5	0,270	0,297	3,54 ₺
ZEY.KAK.250	310	1,5	0,305	0,336	5,14 ₺
ZEY.KAK.300	360	2	0,350	0,385	5,84 ₺
ZEY.KAK.400	460	2	0,440	0,484	7,25 ₺
ZEY.KAK.500	560	2	0,535	0,589	8,66 ₺
ZEY.KAK.600	660	2	0,630	0,693	10,08 ₺



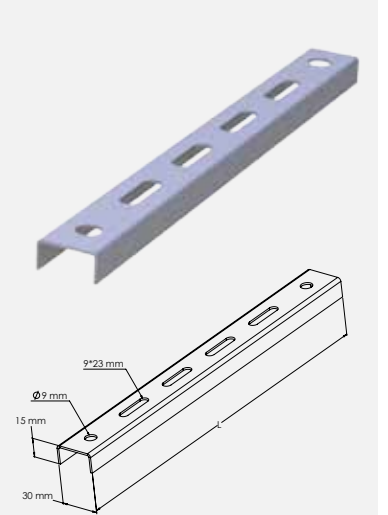
C TİPİ TAŞIYICILAR / C TYPE SUPPORT

Ürün Kodu Order Code	Genişlik Width A (mm)	Kalınlık Thickness T (mm)	Pregalvaniz Sendzimir Galvanization Ağırlık/Weight (kg/adet)	Sıcak Daldırma Galvaniz Hot Dip Galvanization Ağırlık/Weight (kg/adet)	Birim Fiyat Unit Price
ZEY.CD.50	60	3	0,16	0,176	5,41 ₺
ZEY.CD.100	110	3	0,207	0,228	5,96 ₺
ZEY.CD.150	160	3	0,263	0,289	6,78 ₺
ZEY.CD.200	210	3	0,395	0,435	7,49 ₺



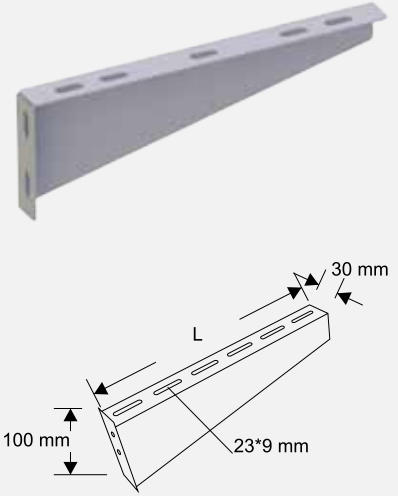
U TİPİ TİJLİ TAŞIYICILAR / U TYPE BOLT - NUTS SUPPORTS

Ürün Kodu Order Code	Uzunluk Length L (mm)	Genişlik Width A (mm)	Yükseklik Height H (mm)	Kalınlık Thickness T (mm)	Pregalvaniz Sendzimir Galvanization Ağırlık/Weight (kg/adet)	Sıcak Daldırma Galvaniz Hot Dip Galvanization Ağırlık/Weight (kg/adet)	Birim Fiyat Unit Price
ZEY.TUT.100	160	30	15	1,5	0,101	0,111	3,27 ₺
ZEY.TUT.150	210	30	15	1,5	0,133	0,146	3,97 ₺
ZEY.TUT.200	260	30	15	1,5	0,165	0,182	4,67 ₺
ZEY.TUT.250	310	30	15	1,5	0,197	0,217	5,22 ₺
ZEY.TUT.300	360	30	15	1,5	0,229	0,252	5,90 ₺
ZEY.TUT.400	460	30	15	1,5	0,292	0,321	7,25 ₺
ZEY.TUT.500	560	30	15	1,5	0,356	0,392	8,61 ₺
ZEY.TUT.600	660	30	15	1,5	0,420	0,462	9,97 ₺



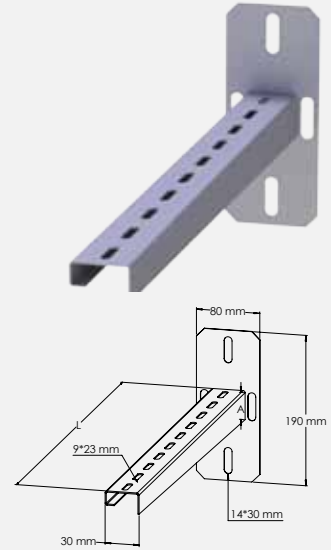
DUVAR KONSOLLARI / WALL BRACKETS

Ürün Kodu Order Code	Uzunluk Length L (mm)	Yükseklik Height H (mm)	Kalınlık Thickness T (mm)	Pregalvaniz Sendzimir Galvanization Ağırlık/Weight (kg/adet)	Sıcak Daldırma Galvaniz Hot Dip Galvanization Ağırlık/Weight (kg/adet)	Birim Fiyat Unit Price
ZEY.DK.100	100	100	1,5	0,125	0,138	2,99 ₺
ZEY.DK.150	150	100	1,5	0,175	0,193	3,72 ₺
ZEY.DK.200	200	100	1,5	0,235	0,259	4,30 ₺
ZEY.DK.250	250	100	1,5	0,280	0,308	5,27 ₺
ZEY.DK.300	300	100	1,5	0,350	0,385	5,81 ₺
ZEY.DK.400	400	100	2	0,445	0,490	7,09 ₺
ZEY.DK.500	500	100	2	0,750	0,825	13,33 ₺
ZEY.DK.600	600	100	2	0,885	0,974	15,62 ₺



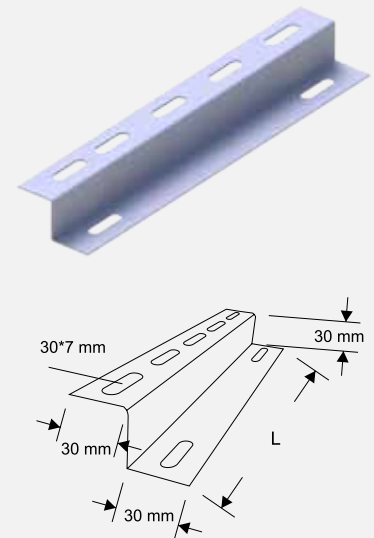
KAYNAKLI DUVAR KONSOLLARI / WELDED WALL BRACKETED

Ürün Kodu Order Code	Uzunluk Length L (mm)	Genişlik Width A (mm)	Kalınlık Thickness T (mm)	Pregalvaniz Sendzimir Galvanization Ağırlık/Weight (kg/adet)	Sıcak Daldırma Galvaniz Hot Dip Galvanization Ağırlık/Weight (kg/adet)	Birim Fiyat Unit Price
ZEY.ADK.50	50	75	1,5	0,353	0,388	11,49 ₺
ZEY.ADK.100	100	75	1,5	0,424	0,466	12,18 ₺
ZEY.ADK.150	150	75	1,5	0,494	0,544	12,86 ₺
ZEY.ADK.200	200	75	1,5	0,565	0,621	13,54 ₺
ZEY.ADK.250	250	75	1,5	0,636	0,699	14,25 ₺
ZEY.ADK.300	300	75	2	0,706	0,777	16,37 ₺
ZEY.ADK.400	400	75	2	0,847	0,932	18,20 ₺
ZEY.ADK.500	500	75	2	0,989	1,088	20,02 ₺
ZEY.ADK.600	600	75	2	1,130	1,243	21,85 ₺



KANAL YÜKSELTME KONSOLLARI / RISING BRACKETS FOR WALL AND FLOOR

Ürün Kodu Order Code	Uzunluk Length L (mm)	Yükseklik Height H (mm)	Kalınlık Thickness T (mm)	Pregalvaniz Sendzimir Galvanization Ağırlık/Weight (kg/adet)	Sıcak Daldırma Galvaniz Hot Dip Galvanization Ağırlık/Weight (kg/adet)	Birim Fiyat Unit Price
ZEY.KYK.50	50	30	1,5	0,048	0,052	1,09 ₺
ZEY.KYK.100	100	30	1,5	0,100	0,110	1,71 ₺
ZEY.KYK.150	150	30	1,5	0,150	0,165	2,32 ₺
ZEY.KYK.200	200	30	1,5	0,191	0,210	2,94 ₺
ZEY.KYK.250	250	30	1,5	0,238	0,262	3,55 ₺
ZEY.KYK.300	300	30	2	0,415	0,457	5,24 ₺
ZEY.KYK.400	400	30	2	0,535	0,589	6,83 ₺
ZEY.KYK.500	500	30	2	0,680	0,748	8,42 ₺
ZEY.KYK.600	600	30	2	0,825	0,908	10,00 ₺

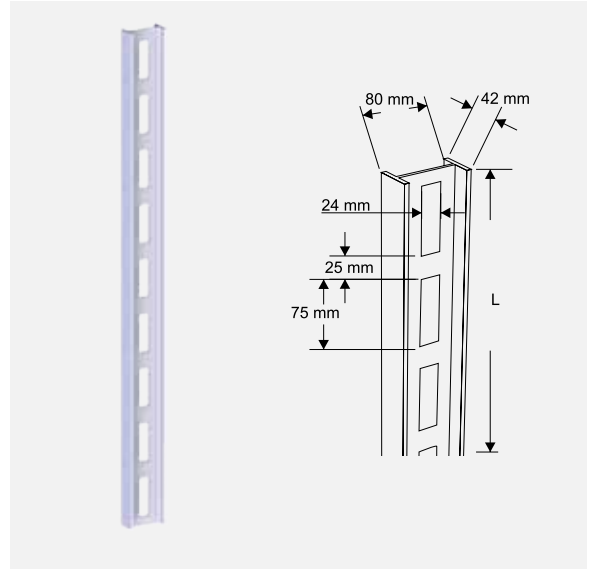


DESTEK SİSTEMLERİ

SUPPORT SYSTEMS

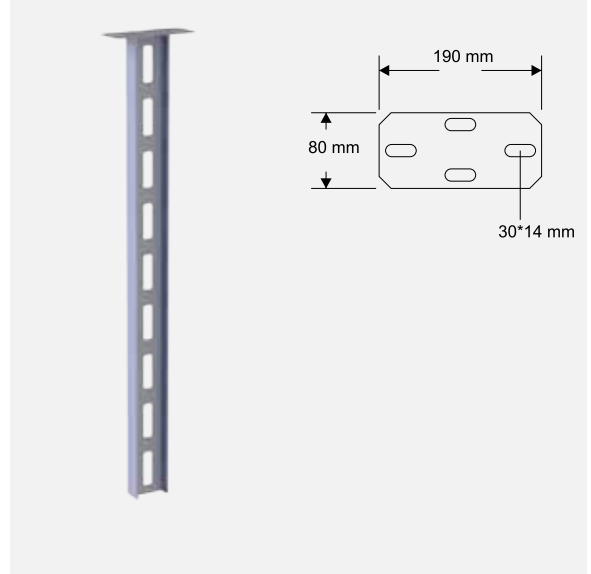
I DESTEKLER / I SUPPORTS

Ürün Kodu Order Code	Uzunluk Length L (mm)	Sıcak Daldırma Galvaniz Hot Dip Galvanization Ağırlık/Weight (kg/adet)	Birim Fiyat Unit Price
ZEY.ID.200	200	1,20	25,43 ₺
ZEY.ID.300	300	1,80	35,24 ₺
ZEY.ID.400	400	2,40	45,06 ₺
ZEY.ID.500	500	3,00	54,87 ₺
ZEY.ID.600	600	3,60	64,69 ₺
ZEY.ID.1000	1000	6,00	103,95 ₺
ZEY.ID.1500	1500	9,00	153,02 ₺
ZEY.ID.2000	2000	12,00	202,10 ₺



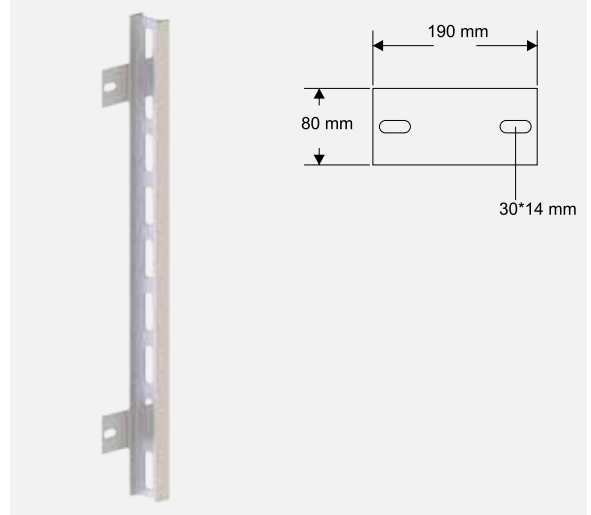
I TAVAN DESTEKLERİ / I HANGING SUPPORTS (CEILING)

Ürün Kodu Order Code	Uzunluk Length L (mm)	Sıcak Daldırma Galvaniz Hot Dip Galvanization Ağırlık/Weight (kg/adet)	Birim Fiyat Unit Price
ZEY.TID.200	200	1,90	31,27 ₺
ZEY.TID.300	300	2,50	41,09 ₺
ZEY.TID.400	400	3,10	50,90 ₺
ZEY.TID.500	500	3,70	60,72 ₺
ZEY.TID.600	600	4,30	70,53 ₺
ZEY.TID.1000	1000	6,70	109,79 ₺
ZEY.TID.1500	1500	9,70	158,87 ₺
ZEY.TID.2000	2000	12,70	207,94 ₺



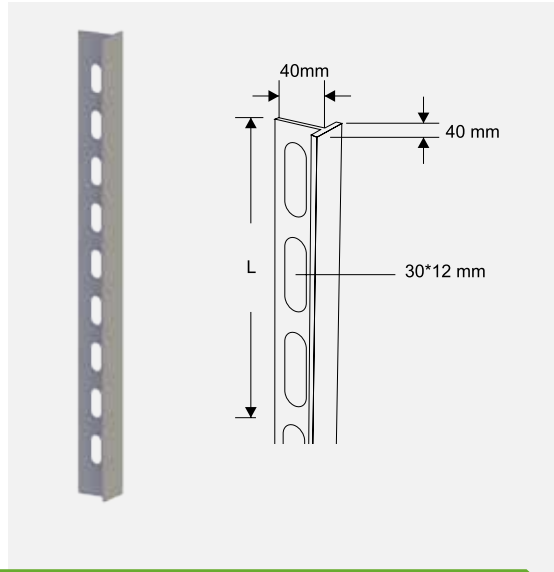
I DUVAR DESTEKLERİ / I SUPPORT FOR WALL

Ürün Kodu Order Code	Uzunluk Length L (mm)	Sıcak Daldırma Galvaniz Hot Dip Galvanization Ağırlık/Weight (kg/adet)	Birim Fiyat Unit Price
ZEY.DID.200	200	1,55	47,21 ₺
ZEY.DID.300	300	2,15	57,02 ₺
ZEY.DID.400	400	2,75	66,84 ₺
ZEY.DID.500	500	3,35	76,65 ₺
ZEY.DID.600	600	3,95	86,47 ₺
ZEY.DID.1000	1000	6,35	125,73 ₺
ZEY.DID.1500	1500	9,53	174,80 ₺
ZEY.DID.2000	2000	12,70	223,88 ₺



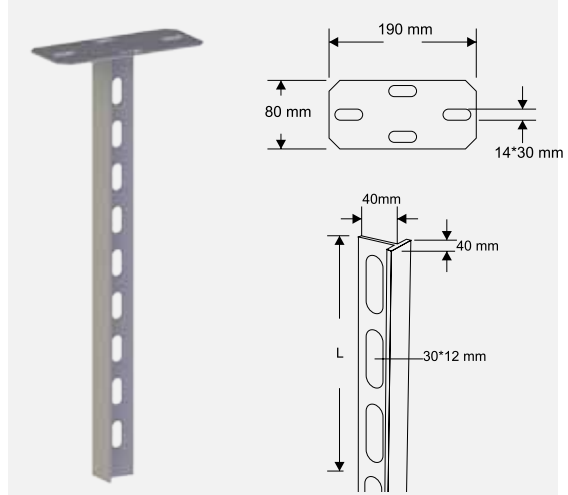
T DESTEKLER / T SUPPORTS

Ürün Kodu Order Code	Uzunluk Length L (mm)	Sıcak Daldırma Galvaniz Hot Dip Galvanization Ağırlık/Weight (kg/adet)	Birim Fiyat Unit Price
ZEY.TD.200	200	0,43	15,35 ₺
ZEY.TD.300	300	0,64	21,28 ₺
ZEY.TD.400	400	0,86	27,21 ₺
ZEY.TD.500	500	1,07	33,15 ₺
ZEY.TD.600	600	1,29	39,08 ₺
ZEY.TD.1000	1000	2,14	62,81 ₺
ZEY.TD.1500	1500	3,21	92,48 ₺
ZEY.TD.2000	2000	4,28	122,15 ₺



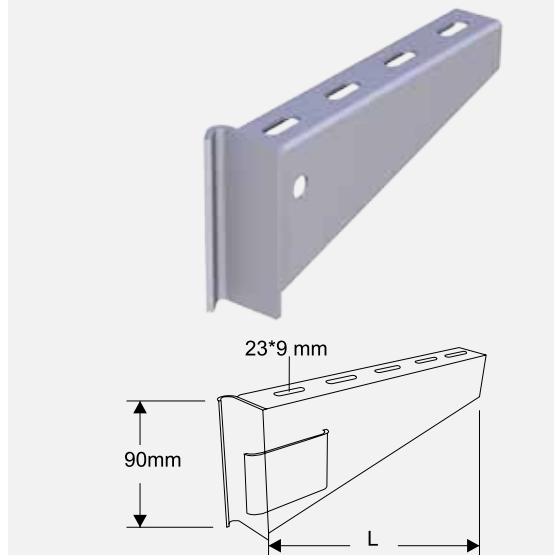
T TAVAN DESTEKLERİ / T HANGING SUPPORTS (CEILING)

Ürün Kodu Order Code	Uzunluk Length L (mm)	Sıcak Daldırma Galvaniz Hot Dip Galvanization Ağırlık/Weight (kg/adet)	Birim Fiyat Unit Price
ZEY.TDB.200	200	1,13	21,35 ₺
ZEY.TDB.300	300	1,34	27,28 ₺
ZEY.TDB.400	400	1,56	33,21 ₺
ZEY.TDB.500	500	1,77	39,15 ₺
ZEY.TDB.600	600	1,99	45,08 ₺
ZEY.TDB.1000	1000	2,84	68,81 ₺
ZEY.TDB.1500	1500	3,91	98,48 ₺
ZEY.TDB.2000	2000	4,98	128,15 ₺



I VE T DESTEK KONSOLLARI / I - T BRACKETS

Ürün Kodu Order Code	Uzunluk Length L (mm)	Sıcak Daldırma Galvaniz Hot Dip Galvanization Ağırlık/Weight (kg/adet)	Birim Fiyat Unit Price
ZEY.IDK.100	100	0,45	14,88 ₺
ZEY.IDK.150	150	0,55	18,38 ₺
ZEY.IDK.200	200	0,65	21,87 ₺
ZEY.IDK.250	250	0,70	25,36 ₺
ZEY.IDK.300	300	0,80	28,86 ₺
ZEY.IDK.400	400	1,00	35,84 ₺
ZEY.IDK.500	500	1,35	42,83 ₺
ZEY.IDK.600	600	1,60	49,82 ₺



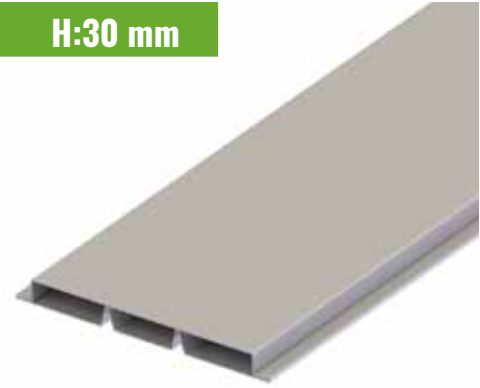
DÖŞEME ALTI KABLO KANALLARI

UNDER FLOOR CABLE TRAYS

DÖŞEME ALTI KABLO KANALLARI / UNDER FLOOR CABLE TRAYS

H:30 mm

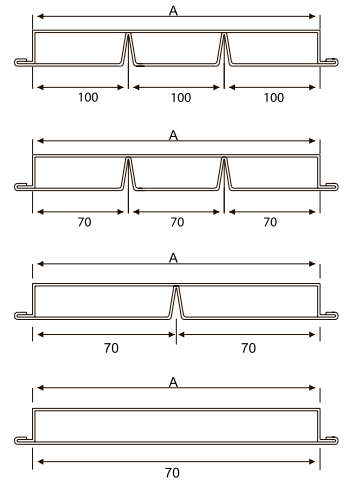
Ürün Kodu Order Code	Göz Sayısı Channel	Genişlik Width A (mm)	Kalınlık Thickness T (mm)	Yükseklik Height H (mm)	Pregalvaniz Sendzimir Galvanization Ağırlık/Weight (kg/mt)	Birim Fiyat Unit Price
ZEY.DAKK-70-30-2400	1	70	1	30	2,64	28,49 ₺
ZEY.DAKK-140-30-2400	2	140	1	30	4,24	47,16 ₺
ZEY.DAKK-210-30-2400	3	210	1	30	6,69	64,89 ₺
ZEY.DAKK-300-30-2400	3	300	1	30	7,91	87,29 ₺



DÖŞEME ALTI KABLO KANALLARI / UNDER FLOOR CABLE TRAYS

H:40 mm

Ürün Kodu Order Code	Göz Sayısı Channel	Genişlik Width A (mm)	Kalınlık Thickness T (mm)	Yükseklik Height H (mm)	Pregalvaniz Sendzimir Galvanization Ağırlık/Weight (kg/mt)	Birim Fiyat Unit Price
ZEY.DAKK-70-40-2400	1	70	1	40	2,83	30,36 ₺
ZEY.DAKK-140-40-2400	2	140	1	40	4,52	49,96 ₺
ZEY.DAKK-210-40-2400	3	210	1	40	7,07	68,63 ₺
ZEY.DAKK-300-40-2400	3	300	1	40	8,29	91,96 ₺



BUAT / JUNCTION BOX

Ürün Kodu Order Code	Genişlik Width A (mm)	Yükseklik Height H (mm)	Pregalvaniz Sendzimir Galvanization Ağırlık/Weight (kg/adet)	Birim Fiyat Unit Price
ZEY.DAKK.30	30	30	2,35	120,00 ₺
ZEY.DAKK.30K	30 x 30 Priz Kasası			58,00 ₺



SEVİYE AYAR ELEMANI / LEVELLING PIECE

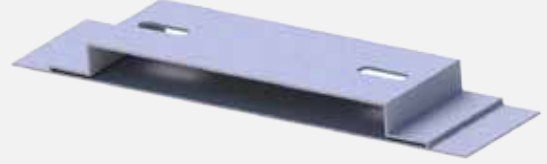
Ürün Kodu Order Code	Genişlik Width A (mm)	Yükseklik Height H (mm)	Pregalvaniz Sendzimir Galvanization Ağırlık/Weight (kg/adet)	Birim Fiyat Unit Price
ZEY.DAKK.SA.140	140	1,2	0,22	10,00 ₺
ZEY.DAKK.SA.210	210	1,2	0,3	12,00 ₺
ZEY.DAKK.SA.300	300	1,2	0,46	15,00 ₺



Malzeme ağırlıkları yaklaşık değerlerdir, ± %10 değişim gösterebilir. / Farklı ölçülerdeki siparişleriniz için firmamızı arayınız. / Lütfen siparişlerinizde sipariş kodunu bildiriniz.
Mts weight tolerance ± %10 / Special size (dimensions) pls call us / Pls define order codes when you offer or order

BİRLEŞTİRME ELEMANI / STRAIGHT CONNECTOR

Ürün Kodu Order Code	Genişlik Width A (mm)	Kalınlık Thickness T (mm)	Yükseklik Height H (mm)	Pregalvaniz Sendzimir Galvanization Ağırlık/Weight (kg/adet)	Birim Fiyat Unit Price
ZEY.DAKK.EK.70-30	70	1,2	30	0,13	7,00 ₺
ZEY.DAKK.EK.140-30	140	1,2	30	0,21	7,50 ₺
ZEY.DAKK.EK.210-30	210	1,2	30	0,28	8,50 ₺
ZEY.DAKK.EK.300-30	300	1,2	30	0,35	9,50 ₺
ZEY.DAKK.EK.70-40	70	1,2	40	0,14	7,50 ₺
ZEY.DAKK.EK.140-40	140	1,2	40	0,22	8,00 ₺
ZEY.DAKK.EK.210-40	210	1,2	40	0,30	9,00 ₺
ZEY.DAKK.EK.300-40	300	1,2	40	0,36	10,00 ₺



90° YUKARI ÇIKIŞ ELEMANI / 90° BENDING UNIT

Ürün Kodu Order Code	Genişlik Width A (mm)	Kalınlık Thickness T (mm)	Yükseklik Height H (mm)	Pregalvaniz Sendzimir Galvanization Ağırlık/Weight (kg/adet)	Birim Fiyat Unit Price
ZEY.DAKK.90°.70-30	70	1,2	30	1,55	30,00 ₺
ZEY.DAKK.90°.140-30	140	1,2	30	2,40	35,00 ₺
ZEY.DAKK.90°.210-30	210	1,2	30	3,24	40,00 ₺
ZEY.DAKK.90°.300-30	300	1,2	30	4,02	45,00 ₺
ZEY.DAKK.90°.70-40	70	1,2	40	1,64	35,00 ₺
ZEY.DAKK.90°.140-40	140	1,2	40	2,53	40,00 ₺
ZEY.DAKK.90°.210-40	210	1,2	40	3,41	45,00 ₺
ZEY.DAKK.90°.300-40	300	1,2	40	4,11	50,00 ₺



SONLANDIRMA ELEMANI / ENDING UNIT

Ürün Kodu Order Code	Genişlik Width A (mm)	Kalınlık Thickness T (mm)	Yükseklik Height H (mm)	Pregalvaniz Sendzimir Galvanization Ağırlık/Weight (kg/adet)	Birim Fiyat Unit Price
ZEY.DAKK.SON.70-30	70	1,2	30	0,13	10,00 ₺
ZEY.DAKK.SON.140-30	140	1,2	30	0,21	12,00 ₺
ZEY.DAKK.SON.210-30	210	1,2	30	0,28	14,00 ₺
ZEY.DAKK.SON.300-30	300	1,2	30	0,35	18,00 ₺
ZEY.DAKK.SON.70-40	70	1,2	40	0,14	11,00 ₺
ZEY.DAKK.SON.140-40	140	1,2	40	0,22	13,00 ₺
ZEY.DAKK.SON.210-40	210	1,2	40	0,30	15,00 ₺
ZEY.DAKK.SON.300-40	300	1,2	40	0,36	19,00 ₺



Malzeme ağırlıkları yaklaşık değerlerdir, ± %10 değişim gösterebilir. / Farklı ölçülerdeki siparişleriniz için firmamızı arayınız. / Lütfen siparişlerinizde sipariş kodunu bildiriniz.

Mts weight tolerance ± %10 / Special size (dimensions) pls call us / Pls define order codes when you offer or order

BESTRACK

19" RACK KABİNETLERİ

19" Rack Cabinets



Tanımı: Elektrik- Elektronik-Bilişim ve İletişim sistem uygulamalarında kullanılmak üzere tasarlanmış metal gövdeli, ön kapağı 4-6 mm ısıl işlem görmüş (temperli) camdan imal edilen, iç dikme aralığı 19" (48,26 cm), yüksekliği ve derinliği kullanılacak donanıma bağlı olarak değişen U (4,45 cm) ölçülerde üretilen kompakt panellerdir.

Ölçüler: 1" (inch)= 2,54 cm , 1U= 4,45 cm

Standartları ve uygunlukları: TS EN 61587 / IEC 60297

Yapısı: Gövde 1-1,2- 1,5- 2 mm DKP sac

Elektrostatik toz boyalı RAL 9005 veya RAL 7035

Dikmeler galvaniz sacdan 1-1,5-2 mm kare delikli (4x4)

Ön kapı: Temperli füme cam (4-6 mm kalınlıkta) ve kilitlenebilir.

Havalandırma: Kabin tavanına yerleştirilen fan veya çoklu fan / termostat kombinasyonları ile yüksek debi ve düşük gürültü seviyelerinde havalandırma sağlanır.

Enerji Birimi: (PDU) enerji dağıtım ünitesi isteğe bağlı plastik veya alüminyum gövdeli topraklı, sigortalı yapıda olabilir.

Taşıma: Dikili tip kabinetler kilitlenebilir 360° dönebilen tekerlekli yapıda olup duvar tipi kabinetler gövde üzerindeki montaj delikleri veya askı aparatları ile asılır.

Aksesuarlar: Raf (sabit ve hareketli), aydınlatma, prizlikler, kablo düzenleyicileri, toprak barası, baza v.b projeye uygun yapılır.

19" Rack Kabinetler yapısal kablolamaya ve projelere uygun içlerine switch, router, modem, server, patch panel, telefon santrali, alarm sistemleri v.b elektrik ve elektronik ürünlerin montaj ve kablolamasına uygun sağlam, güvenli, estetik, korumalı, işlevsel ve estetik olarak üretilir ve kabinetlere her yönden erişim kolaylığı sağlanır.



600*450 mm GOLD LINE DUVAR TİPİ KABİNETLER

600*450 mm GOLD LINE WALL MOUNT TYPE RACK CABINETS

Ürün Kodu Order Code	Ürün İsmi Product Name	Genişlik Width (mm)	Derinlik Depth (mm)	Yükseklik Height (mm)	Ağırlık Weight (kg)	B. Fiyat Unit Price
ZEY.M07U64	7U 600x450 mm Gold Line Duvar Tipi Kabinet	600	450	452	19,20	\$135,00
ZEY.M09U64	9U 600x450 mm Gold Line Duvar Tipi Kabinet	600	450	535	21,60	\$141,00
ZEY.M12U64	12U 600x450 mm Gold Line Duvar Tipi Kabinet	600	450	668	25,80	\$154,00
ZEY.M15U64	15U 600x450 mm Gold Line Duvar Tipi Kabinet	600	450	803	29,00	\$182,00
ZEY.M18U64	18U 600x450 mm Gold Line Duvar Tipi Kabinet	600	450	936	34,00	\$200,00

600*560 mm GOLD LINE DUVAR TİPİ KABİNETLER

600*560 mm WALL MOUNT TYPE RACK CABINETS

Ürün Kodu Order Code	Ürün İsmi Product Name	Genişlik Width (mm)	Derinlik Depth (mm)	Yükseklik Height (mm)	Ağırlık Weight (kg)	B. Fiyat Unit Price
ZEY.M07U65	7U 600x560 mm Gold Line Duvar Tipi Kabinet	600	560	452	21,60	\$142,00
ZEY.M09U65	9U 600x560 mm Gold Line Duvar Tipi Kabinet	600	560	535	23,60	\$150,00
ZEY.M12U65	12U 600x560 mm Gold Line Duvar Tipi Kabinet	600	560	668	27,40	\$162,00
ZEY.M15U65	15U 600x560 mm Gold Line Duvar Tipi Kabinet	600	560	803	31,50	\$192,00
ZEY.M18U65	18U 600x560 mm Gold Line Duvar Tipi Kabinet	600	560	936	37,00	\$210,00



600*450 mm SILVER LINE DUVAR TİPİ KABİNETLER

600*450 mm SILVER LINE WALL MOUNT TYPE RACK CABINETS

Ürün Kodu Order Code	Ürün İsmi Product Name	Genişlik Width (mm)	Derinlik Depth (mm)	Yükseklik Height (mm)	Ağırlık Weight (kg)	B. Fiyat Unit Price
ZEY.SLM07U6045	07U 600x450 mm Silver Line Duvar Tip Kabinet	600	450	405	14,00	\$105,00
ZEY.SLM09U6045	09U 600x450 mm Silver Line Duvar Tip Kabinet	600	450	495	15,90	\$110,00
ZEY.SLM12U6045	12U 600x450 mm Silver Line Duvar Tip Kabinet	600	450	625	18,90	\$121,00
ZEY.SLM16U6045	16U 600x450 mm Silver Line Duvar Tip Kabinet	600	450	805	22,50	\$137,00

600*560 mm SILVER LINE DUVAR TİPİ KABİNETLER

600*560 mm SILVER LINE WALL MOUNT TYPE RACK CABINETS

Ürün Kodu Order Code	Ürün İsmi Product Name	Genişlik Width (mm)	Derinlik Depth (mm)	Yükseklik Height (mm)	Ağırlık Weight (kg)	B. Fiyat Unit Price
ZEY.SLM07U6056	07U 600x560 mm Silver Line Duvar Tip Kabinet	600	560	405	15,90	\$116,00
ZEY.SLM09U6056	09U 600x560 mm Silver Line Duvar Tip Kabinet	600	560	495	18,00	\$125,00
ZEY.SLM12U6056	12U 600x560 mm Silver Line Duvar Tip Kabinet	600	560	625	15,80	\$141,00
ZEY.SLM16U6056	16U 600x560 mm Silver Line Duvar Tip Kabinet	600	560	805	26,00	\$154,00



520*400 mm EKO DUVAR TİPİ KABİNETLER

520*400 mm ECO WALL MOUNT TYPE RACK CABINETS

Ürün Kodu Order Code	Ürün İsmi Product Name	Genişlik Width (mm)	Derinlik Depth (mm)	Yükseklik Height (mm)	Ağırlık Weight (kg)	B. Fiyat Unit Price
ZEY.E04U54	4U 520x400 mm Eko Duvar Tipi Kabinet	520	400	216	9,50	\$56,00
ZEY.E07U54	7U 520x400 mm Eko Duvar Tipi Kabinet	520	400	350	11,60	\$60,00
ZEY.E09U54	9U 520x400 mm Eko Duvar Tipi Kabinet	520	400	440	13,20	\$70,00
ZEY.E12U54	12U 520x400 mm Eko Duvar Tipi Kabinet	520	400	570	15,80	\$80,00



495*140 mm JUNIOR LINE DUVAR TİPİ KABİNETLER

495*140 mm JUNIOR LINE MOUNT TYPE RACK CABINETS

Ürün Kodu Order Code	Ürün İsmi Product Name	Genişlik Width (mm)	Derinlik Depth (mm)	Yükseklik Height (mm)	Ağırlık Weight (kg)	B. Fiyat Unit Price
ZEY.JNR05U	5U Junior Line Duvar Tipi Kabinet (3u Dikey, 2u Yatay)	495	140	475	9,50	\$115,00

800*1000 mm GOLD LINE SERVER TİP KABİNETLER

800*1000 mm GOLD LINE SERVER TYPE RACK CABINETS

TSE TS EN 61587-1



Ürün Kodu Order Code	Ürün İsmi Product Name	Genişlik Width (mm)	Derinlik Depth (mm)	Yükseklik Height (mm)	Tekerlekli Yükseklik With Castor Height (mm)	Ağırlık Weight (kg)	B. Fiyat Unit Price
ZEY.GLD26U80100	26U 800x1000 mm Gold Line Server Tip Kabinet	800	1000	1306	1386	100,00	\$680,00
ZEY.GLD32U80100	32U 800x1000 mm Gold Line Server Tip Kabinet	800	1000	1573	1653	122,00	\$700,00
ZEY.GLD36U80100	36U 800x1000 mm Gold Line Server Tip Kabinet	800	1000	1751	1831	129,00	\$750,00
ZEY.GLD42U80100	42U 800x1000 mm Gold Line Server Tip Kabinet	800	1000	2018	2098	143,00	\$810,00
ZEY.GLD44U80100	44U 800x1000 mm Gold Line Server Tip Kabinet	800	1000	2107	2187	150,00	\$830,00
ZEY.GLD47U80100	47U 800x1000 mm Gold Line Server Tip Kabinet	800	1000	2241	2321	152,00	\$850,00

600*1000 mm GOLD LINE SERVER TİP KABİNETLER

600*1000 mm GOLD LINE SERVER TYPE RACK CABINETS

TSE TS EN 61587-1



Ürün Kodu Order Code	Ürün İsmi Product Name	Genişlik Width (mm)	Derinlik Depth (mm)	Yükseklik Height (mm)	Tekerlekli Yükseklik With Castor Height (mm)	Ağırlık Weight (kg)	B. Fiyat Unit Price
ZEY.GLD12U60100	12U 600x1000 mm Gold Line Server Tip Kabinet	600	1000	683	763	57,00	\$470,00
ZEY.GLD16U60100	16U 600x1000 mm Gold Line Server Tip Kabinet	600	1000	861	941	63,50	\$490,00
ZEY.GLD20U60100	20U 600x1000 mm Gold Line Server Tip Kabinet	600	1000	1039	1119	70,00	\$510,00
ZEY.GLD22U60100	22U 600x1000 mm Gold Line Server Tip Kabinet	600	1000	1128	1208	75,00	\$526,00
ZEY.GLD26U60100	26U 600x1000 mm Gold Line Server Tip Kabinet	600	1000	1306	1386	86,00	\$546,00
ZEY.GLD32U60100	32U 600x1000 mm Gold Line Server Tip Kabinet	600	1000	1573	1653	98,00	\$576,00
ZEY.GLD36U60100	36U 600x1000 mm Gold Line Server Tip Kabinet	600	1000	1751	1831	103,00	\$620,00
ZEY.GLD42U60100	42U 600x1000 mm Gold Line Server Tip Kabinet	600	1000	2018	2098	115,50	\$670,00
ZEY.GLD44U60100	44U 600x1000 mm Gold Line Server Tip Kabinet	600	1000	2107	2187	118,00	\$690,00
ZEY.GLD47U60100	47U 600x1000 mm Gold Line Server Tip Kabinet	600	1000	2241	2321	121,00	\$710,00

600*600 mm GOLD LINE DİKİLİ TİP KABİNETLER

600*600 mm GOLD LINE STANDING TYPE RACK CABINETS

TSE TS EN 61587-1



Ürün Kodu Order Code	Ürün İsmi Product Name	Genişlik Width (mm)	Derinlik Depth (mm)	Yükseklik Height (mm)	Tekerlekli Yükseklik With Castor Height (mm)	Ağırlık Weight (kg)	B. Fiyat Unit Price
ZEY.GLD12U6060	12U 600x600 mm Gold Line Dikili Tip Kabinet	600	600	683	763	41,50	\$370,00
ZEY.GLD16U6060	16U 600x600 mm Gold Line Dikili Tip Kabinet	600	600	861	941	47,00	\$386,00
ZEY.GLD20U6060	20U 600x600 mm Gold Line Dikili Tip Kabinet	600	600	1039	1119	54,50	\$405,00
ZEY.GLD22U6060	22U 600x600 mm Gold Line Dikili Tip Kabinet	600	600	1128	1208	55,50	\$414,00
ZEY.GLD26U6060	26U 600x600 mm Gold Line Dikili Tip Kabinet	600	600	1306	1386	61,50	\$434,00
ZEY.GLD32U6060	32U 600x600 mm Gold Line Dikili Tip Kabinet	600	600	1573	1653	70,50	\$470,00
ZEY.GLD36U6060	36U 600x600 mm Gold Line Dikili Tip Kabinet	600	600	1751	1831	76,50	\$490,00
ZEY.GLD42U6060	42U 600x600 mm Gold Line Dikili Tip Kabinet	600	600	2018	2098	87,50	\$550,00
ZEY.GLD44U6060	44U 600x600 mm Gold Line Dikili Tip Kabinet	600	600	2107	2187	89,50	\$570,00
ZEY.GLD47U6060	47U 600x600 mm Gold Line Dikili Tip Kabinet	600	600	2241	2321	92,50	\$590,00

600*800 mm GOLD LINE DİKİLİ TİP KABİNETLER

600*800 mm GOLD LINE STANDING TYPE RACK CABINETS

TSE TS EN 61587-1



Ürün Kodu Order Code	Ürün İsmi Product Name	Genişlik Width (mm)	Derinlik Depth (mm)	Yükseklik Height (mm)	Tekerlekli Yükseklik With Castor Height (mm)	Ağırlık Weight (kg)	B. Fiyat Unit Price
ZEY.GLD12U6080	12U 600x800 mm Gold Line Dikili Tip Kabinet	600	800	683	763	49,00	\$405,00
ZEY.GLD16U6080	16U 600x800 mm Gold Line Dikili Tip Kabinet	600	800	861	941	56,00	\$424,00
ZEY.GLD20U6080	20U 600x800 mm Gold Line Dikili Tip Kabinet	600	800	1039	1119	63,00	\$440,00
ZEY.GLD22U6080	22U 600x800 mm Gold Line Dikili Tip Kabinet	600	800	1128	1208	65,00	\$450,00
ZEY.GLD26U6080	26U 600x800 mm Gold Line Dikili Tip Kabinet	600	800	1306	1386	72,00	\$470,00
ZEY.GLD32U6080	32U 600x800 mm Gold Line Dikili Tip Kabinet	600	800	1573	1653	84,00	\$510,00
ZEY.GLD36U6080	36U 600x800 mm Gold Line Dikili Tip Kabinet	600	800	1751	1831	94,00	\$550,00
ZEY.GLD42U6080	42U 600x800 mm Gold Line Dikili Tip Kabinet	600	800	2018	2098	201,00	\$610,00
ZEY.GLD44U6080	44U 600x800 mm Gold Line Dikili Tip Kabinet	600	800	2107	2187	103,50	\$630,00
ZEY.GLD47U6080	47U 600x800 mm Gold Line Dikili Tip Kabinet	600	800	2241	2321	107,00	\$650,00

800*800 mm GOLD LINE DİKİLİ TİP KABİNETLER

800*800 mm GOLD LINE STANDING TYPE RACK CABINETS

TS EN 61587-1



Ürün Kodu Order Code	Ürün İsmi Product Name	Genişlik Width (mm)	Derinlik Depth (mm)	Yükseklik Height (mm)	Tekerlekli Yükseklik With Castor Height (mm)	Ağırlık Weight (kg)	B. Fiyat Unit Price
ZEY.GLD26U8080	26U 800x800 mm Gold Line Dikili Tip Kabinet	800	800	1306	1386	88,00	\$600,00
ZEY.GLD32U8080	32U 800x800 mm Gold Line Dikili Tip Kabinet	800	800	1573	1653	106,00	\$630,00
ZEY.GLD36U8080	36U 800x800 mm Gold Line Dikili Tip Kabinet	800	800	1751	1831	112,00	\$650,00
ZEY.GLD42U8080	42U 800x800 mm Gold Line Dikili Tip Kabinet	800	800	2018	2098	124,50	\$710,00
ZEY.GLD44U8080	44U 800x800 mm Gold Line Dikili Tip Kabinet	800	800	2107	2187	130,00	\$730,00
ZEY.GLD47U8080	47U 800x800 mm Gold Line Dikili Tip Kabinet	800	800	2241	2321	133,00	\$750,00

800*1000 mm SILVER LINE SERVER TİPİ KABİNETLER

800*1000 mm SILVER LINE SERVER TYPE RACK CABINETS

 TS EN 61587-1


Ürün Kodu Order Code	Ürün İsmi Product Name	Genişlik Width (mm)	Derinlik Depth (mm)	Yükseklik Height (mm)	Tekerlekli Yükseklik With Castor Height (mm)	Ağırlık Weight (kg)	B. Fiyat Unit Price
ZEY.D26U810	26U 800x1000 mm Silver Line Server Tip Kabinet	800	1000	1306	1386	100,00	\$630,00
ZEY.D32U810	32U 800x1000 mm Silver Line Server Tip Kabinet	800	1000	1533	1613	122,00	\$650,00
ZEY.D36U810	36U 800x1000 mm Silver Line Server Tip Kabinet	800	1000	1711	1791	129,00	\$700,00
ZEY.D42U810	42U 800x1000 mm Silver Line Server Tip Kabinet	800	1000	1978	2058	143,00	\$762,00
ZEY.D44U810	44U 800x1000 mm Silver Line Server Tip Kabinet	800	1000	2067	2147	150,00	\$772,00
ZEY.D47U810	47U 800x1000 mm Silver Line Server Tip Kabinet	800	1000	2201	2281	152,00	\$802,00

600*1000 mm SILVER LINE SERVER TİPİ KABİNETLER

600*1000 mm SILVER LINE SERVER TYPE RACK CABINETS

 TS EN 61587-1


Ürün Kodu Order Code	Ürün İsmi Product Name	Genişlik Width (mm)	Derinlik Depth (mm)	Yükseklik Height (mm)	Tekerlekli Yükseklik With Castor Height (mm)	Ağırlık Weight (kg)	B. Fiyat Unit Price
ZEY.D12U610	12U 600x1000 mm Silver Line Server Tip Kabinet	600	1000	643	723	58,00	\$400,00
ZEY.D16U610	16U 600x1000 mm Silver Line Server Tip Kabinet	600	1000	821	901	64,50	\$410,00
ZEY.D20U610	20U 600x1000 mm Silver Line Server Tip Kabinet	600	1000	999	1079	71,00	\$445,00
ZEY.D22U610	22U 600x1000 mm Silver Line Server Tip Kabinet	600	1000	1088	1168	76,00	\$452,00
ZEY.D26U610	26U 600x1000 mm Silver Line Server Tip Kabinet	600	1000	1266	1346	87,00	\$482,00
ZEY.D32U610	32U 600x1000 mm Silver Line Server Tip Kabinet	600	1000	1533	1613	99,00	\$522,00
ZEY.D36U610	36U 600x1000 mm Silver Line Server Tip Kabinet	600	1000	1711	1791	104,00	\$554,00
ZEY.D42U610	42U 600x1000 mm Silver Line Server Tip Kabinet	600	1000	1978	2058	116,50	\$624,00
ZEY.D44U610	44U 600x1000 mm Silver Line Server Tip Kabinet	600	1000	2067	2147	119,00	\$636,00
ZEY.D47U610	47U 600x1000 mm Silver Line Server Tip Kabinet	600	1000	2201	2281	122,00	\$658,00

600*600 mm SILVER LINE DİKİLİ TİP KABİNETLER

600*600 mm SILVER LINE STANDING TYPE RACK CABINETS


 TS EN 61587-1


Ürün Kodu Order Code	Ürün İsmi Product Name	Genişlik Width (mm)	Derinlik Depth (mm)	Yükseklik Height (mm)	Tekerlekli Yükseklik With Castor Height (mm)	Ağırlık Weight (kg)	B. Fiyat Unit Price
ZEY.D12U66	12U 600x600 mm Silver Line Dikili Tip Kabinet	600	600	643	723	42,00	\$285,00
ZEY.D16U66	16U 600x600 mm Silver Line Dikili Tip Kabinet	600	600	821	901	47,50	\$294,00
ZEY.D20U66	20U 600x600 mm Silver Line Dikili Tip Kabinet	600	600	999	1079	55,00	\$315,00
ZEY.D22U66	22U 600x600 mm Silver Line Dikili Tip Kabinet	600	600	1088	1168	56,00	\$325,00
ZEY.D26U66	26U 600x600 mm Silver Line Dikili Tip Kabinet	600	600	1266	1346	62,00	\$346,00
ZEY.D32U66	32U 600x600 mm Silver Line Dikili Tip Kabinet	600	600	1533	1613	71,00	\$405,00
ZEY.D36U66	36U 600x600 mm Silver Line Dikili Tip Kabinet	600	600	1711	1791	77,00	\$428,00
ZEY.D42U66	42U 600x600 mm Silver Line Dikili Tip Kabinet	600	600	1978	2058	88,00	\$490,00
ZEY.D44U66	44U 600x600 mm Silver Line Dikili Tip Kabinet	600	600	2067	2147	90,00	\$500,00
ZEY.D47U66	47U 600x600 mm Silver Line Dikili Tip Kabinet	600	600	2201	2281	93,00	\$518,00

600*800 mm SILVER LINE DİKİLİ TİP KABİNETLER

600*800 mm SILVER LINE STANDING TYPE RACK CABINETS

 TS EN 61587-1


Ürün Kodu Order Code	Ürün İsmi Product Name	Genişlik Width (mm)	Derinlik Depth (mm)	Yükseklik Height (mm)	Tekerlekli Yükseklik With Castor Height (mm)	Ağırlık Weight (kg)	B. Fiyat Unit Price
ZEY.D12U68	12U 600x800 mm Silver Line Dikili Tip Kabinet	600	800	643	723	50,00	\$310,00
ZEY.D16U68	16U 600x800 mm Silver Line Dikili Tip Kabinet	600	800	821	901	57,00	\$325,00
ZEY.D20U68	20U 600x800 mm Silver Line Dikili Tip Kabinet	600	800	999	1079	64,00	\$346,00
ZEY.D22U68	22U 600x800 mm Silver Line Dikili Tip Kabinet	600	800	1088	1168	66,00	\$360,00
ZEY.D26U68	26U 600x800 mm Silver Line Dikili Tip Kabinet	600	800	1266	1346	73,00	\$390,00
ZEY.D32U68	32U 600x800 mm Silver Line Dikili Tip Kabinet	600	800	1533	1613	85,00	\$460,00
ZEY.D36U68	36U 600x800 mm Silver Line Dikili Tip Kabinet	600	800	1711	1791	95,00	\$485,00
ZEY.D42U68	42U 600x800 mm Silver Line Dikili Tip Kabinet	600	800	1978	2058	102,00	\$554,00
ZEY.D44U68	44U 600x800 mm Silver Line Dikili Tip Kabinet	600	800	2067	2147	104,50	\$566,00
ZEY.D47U68	47U 600x800 mm Silver Line Dikili Tip Kabinet	600	800	2201	2281	108,00	\$585,00

800*800 mm SILVER LINE DİKİLİ TİP KABİNETLER

800*800 mm SILVER LINE STANDING TYPE RACK CABINETS

 TS EN 61587-1


Ürün Kodu Order Code	Ürün İsmi Product Name	Genişlik Width (mm)	Derinlik Depth (mm)	Yükseklik Height (mm)	Tekerlekli Yükseklik With Castor Height (mm)	Ağırlık Weight (kg)	B. Fiyat Unit Price
ZEY.D26U88	26U 800x800 mm Silver Line Dikili Tip Kabinet	800	800	1266	1346	80,00	\$560,00
ZEY.D32U88	32U 800x800 mm Silver Line Dikili Tip Kabinet	800	800	1533	1613	91,00	\$580,00
ZEY.D36U88	36U 800x800 mm Silver Line Dikili Tip Kabinet	800	800	1711	1791	102,00	\$608,00
ZEY.D42U88	42U 800x800 mm Silver Line Dikili Tip Kabinet	800	800	1978	2058	125,00	\$664,00
ZEY.D44U88	44U 800x800 mm Silver Line Dikili Tip Kabinet	800	800	2067	2147	130,00	\$675,00
ZEY.D47U88	47U 800x800 mm Silver Line Dikili Tip Kabinet	800	800	2201	2281	141,00	\$696,00

RAFLAR / SHELVES

SABİT RAFLAR / FIXED SHELVES

Ürün Kodu Order Code	Ürün İsmi Product Name	Genişlik Width (mm)	Derinlik Depth (mm)	Yükseklik Height (mm)	Ağırlık Weight (kg)	B. Fiyat Unit Price
ZEY.SR0636	19" Sabit Raf d=600 mm için	465	400	30	1,85	\$15,00
ZEY.SR0848	19" Sabit Raf d=800 mm için	465	520	30	3,50	\$17,00
ZEY.SR1064	19" Sabit Raf d=1000 mm için	465	720	30	4,50	\$21,00
ZEY.SR1072	19" 1U Sabit Raf D=720mm (Server Ağır Hizmet Tipi)	483	720	44,5	5,00	\$24,00



HAREKETLİ RAFLAR / SLIDING SHELVES

Ürün Kodu Order Code	Ürün İsmi Product Name	Genişlik Width (mm)	Derinlik Depth (mm)	Yükseklik Height (mm)	Ağırlık Weight (kg)	B. Fiyat Unit Price
ZEY.HR060	19" Hareketli Raf d= 600 mm için	483	400	44,5	3	\$34,00
ZEY.HR080	19" Hareketli Raf d= 800 mm için	483	520	44,5	4,5	\$42,00
ZEY.HR100	19" Hareketli Raf d= 1000 mm için	483	720	44,5	5,5	\$52,00



CİHAZ RAFLARI / EQUIPMENT SHELVES

Ürün Kodu Order Code	Ürün İsmi Product Name	Genişlik Width (mm)	Derinlik Depth (mm)	Yükseklik Height (mm)	Ağırlık Weight (kg)	B. Fiyat Unit Price
ZEY.MR1U25-B	19" 1U Modem Rafı d=250mm Duvar Tipi için (önden montajlı)	483	250	44,5	1,10	\$14,00
ZEY.MR1U35-B	19" 1U Modem Rafı d=350mm Duvar Tipi için (önden montajlı)	483	350	44,5	2,20	\$17,50
ZEY.MR1U40-B	19" 1U Modem Rafı d=400mm Duvar Tipi için (önden montajlı)	483	400	44,5	2,40	\$19,00
ZEY.MR1U25-S	19" 1U Modem Rafı d=250mm (önden montajlı)	483	250	44,5	1,10	\$14,00
ZEY.MR1U35-S	19" 1U Modem Rafı d=350mm (önden montajlı)	483	350	44,5	2,20	\$17,50
ZEY.MR1U40-S	19" 1U Modem Rafı d=400mm (önden montajlı)	483	400	44,5	2,40	\$19,00
ZEY.MR2U35-S	19" 2U Modem Rafı d=350mm (önden montajlı)	483	350	89	2,50	\$20,00
ZEY.MR2U40-S	19" 2U Modem Rafı d=400mm (önden montajlı)	483	400	89	2,70	\$21,00
ZEY.MR3U35-S	19" 3U Modem Rafı d=350mm (önden montajlı)	483	350	133,5	2,60	\$25,00



SOĞUTMA FAN ÜNİTELERİ TERMOSTATLI / COOLING FAN UNITS INCLUDED THERMOSTAT

Ürün Kodu Order Code	Ürün İsmi Product Name	Genişlik Width (mm)	Derinlik Depth (mm)	Yükseklik Height (mm)	Ağırlık Weight (kg)	B. Fiyat Unit Price
ZEY.FN01	1'li Fan+Termostat Ünitesi (Duvar tipi kabinetler için)	470	200	45	1,60	\$41,00
ZEY.FN02	2'li Fan+Termostat Ünitesi (Duvar tipi kabinetler için)	470	200	45	2,60	\$58,00
ZEY.FN12	2'li Fan+Termostat Ünitesi (d=600/800mm Dikili Tip Kabinetler için)	430	460	45	3,40	\$65,00
ZEY.FN04	4'lü Fan+Termostat Ünitesi (d=600/800mm Dikili Tip Kabinetler için)	430	460	45	4,30	\$87,00
ZEY.FN22	2'li Fan+Termostat Ünitesi (d=1000mm Dikili Tip Kabinetler için)	430	660	45	4,30	\$65,00
ZEY.FN14	4'lü Fan+Termostat Ünitesi (d=1000mm Dikili Tip Kabinetler için)	430	660	45	4,90	\$87,00
ZEY.FN06	6'lı Fan+Termostat Ünitesi (d=1000mm Dikili Tip Kabinetler için)	430	660	45	5,80	\$115,00



SOĞUTMA FAN ÜNİTELERİ DİJİTAL TERMOSTATLI / COOLING FAN UNITS INCLUDED DIGITAL THERMOSTAT

Ürün Kodu Order Code	Ürün İsmi Product Name	Genişlik Width (mm)	Derinlik Depth (mm)	Yükseklik Height (mm)	Ağırlık Weight (kg)	B. Fiyat Unit Price
ZEY.DFN01	1'li Fan+Dijit.Termostat Ünitesi (Duvar tipi kabinetler için)	470	200	45	1,60	\$70,00
ZEY.DFN02	2'li Fan+Dijit.Termostat Ünitesi (Duvar tipi kabinetler için)	470	200	45	2,80	\$80,00
ZEY.DFN12	2'li Fan+Dijit.Termostat Ünitesi (d=600/800mm Dikili Tip kabinetler için)	430	460	45	3,40	\$80,00
ZEY.DFN04	4'lü Fan+Dijit.Termostat Ünitesi (d=600/800mm Dikili Tip kabinetler için)	430	460	45	4,30	\$106,00
ZEY.DFN22	2'li Fan+Dijit.Termostat Ünitesi (d=1000mm Dikili Tip kabinetler için)	430	660	45	4,30	\$84,00
ZEY.DFN14	4'lü Fan+Dijit.Termostat Ünitesi (d=1000mm Dikili Tip kabinetler için)	430	660	45	4,90	\$110,00
ZEY.DFN06	6'lı Fan+Dijit.Termostat Ünitesi (d=1000mm Dikili Tip kabinetler için)	430	660	45	5,80	\$141,00

Fan Özellikleri / The Fan Sizes: 120*120*38 mm

* Gürültü Seviyesi / Voice Level (Noise dBA): 43/48

** Hava Debisi (Air Flow): m³/ hr ----138/162

CFM----182/95



PRİZ GRUPLARI (PDU) / POWER DISTRIBUTION UNITS

19" Alüminyum Gövdeli Priz Grupları
220V AC, 3x1,5mm², 2m kablolu (Standart Soketli)

Ürün Kodu Order Code	Ürün İsmi Product Name	Ağırlık Weight (kg)	B. Fiyat Unit Price
ZEY.PG03	19" Alüminyum Gövdeli 3 Çıkışlı Grup Priz 3*1,5 TTR 2 mt'lik	0,65	\$28,00
ZEY.PG06	19" Alüminyum Gövdeli 6 Çıkışlı Grup Priz 3*1,5 TTR 2 mt'lik	0,75	\$31,00
ZEY.PG08	19" Alüminyum Gövdeli 8 Çıkışlı Grup Priz 3*1,5 TTR 2 mt'lik	0,90	\$35,00
ZEY.PG12	19" Alüminyum Gövdeli 12 Çıkışlı Grup Priz 3*1,5 TTR 2 mt'lik	1,30	\$55,00

Sigortalı 19" Alüminyum Gövdeli Priz Grupları
220V AC, 3x1,5mm², 2m kablolu (Standart Soketli)

Ürün Kodu Order Code	Ürün İsmi Product Name	Ağırlık Weight (kg)	B. Fiyat Unit Price
ZEY.SPG03	19" Alüminyum Gövdeli 3 Çıkışlı Sigortalı Grup Priz 3*1,5 TTR 2 mt'lik	0,90	\$34,00
ZEY.SPG06	19" Alüminyum Gövdeli 6 Çıkışlı Sigortalı Grup Priz 3*1,5 TTR 2 mt'lik	0,95	\$38,00
ZEY.SPG09	19" Alüminyum Gövdeli 9 Çıkışlı Sigortalı Grup Priz 3*1,5 TTR 2 mt'lik	1,40	\$58,00
ZEY.SPG12	19" Alüminyum Gövdeli 12 Çıkışlı Sigortalı Grup Priz 3*1,5 TTR 2 mt'lik	1,55	\$65,00

Sigortalı IEC 19" Alüminyum Gövdeli Priz Grupları
220V AC, 3x1,5mm², 2m kablolu

Ürün Kodu Order Code	Ürün İsmi Product Name	Ağırlık Weight (kg)	B. Fiyat Unit Price
ZEY.SPG03-IEC	19" Alüminyum Gövdeli 3 Çıkışlı Sigortalı Grup IEC Priz 3*1,5 TTR 2 mt'lik	0,90	\$60,00
ZEY.SPG06-IEC	19" Alüminyum Gövdeli 6 Çıkışlı Sigortalı Grup IEC Priz 3*1,5 TTR 2 mt'lik	0,95	\$65,00
ZEY.SPG09-IEC	19" Alüminyum Gövdeli 9 Çıkışlı Sigortalı Grup IEC Priz 3*1,5 TTR 2 mt'lik	1,40	\$78,00
ZEY.SPG12-IEC	19" Alüminyum Gövdeli 12 Çıkışlı Sigortalı Grup IEC Priz 3*1,5 TTR 2 mt'lik	1,55	\$100,00

Sigortalı UPS 19" Alüminyum Gövdeli Priz Grupları
220V AC, 3x1,5mm², 2m kablolu (Standart Soketli)

Ürün Kodu Order Code	Ürün İsmi Product Name	Ağırlık Weight (kg)	B. Fiyat Unit Price
ZEY.SUPG03	19" Alüminyum Gövdeli 3 Çıkışlı Sigortalı Grup Ups Priz 3*1,5 TTR 2 mt'lik	0,95	\$36,00
ZEY.SUPG06	19" Alüminyum Gövdeli 6 Çıkışlı Sigortalı Grup Ups Priz 3*1,5 TTR 2 mt'lik	1,00	\$40,00
ZEY.SUPG09	19" Alüminyum Gövdeli 9 Çıkışlı Sigortalı Grup Ups Priz 3*1,5 TTR 2 mt'lik	1,45	\$60,00
ZEY.SUPG12	19" Alüminyum Gövdeli 12 Çıkışlı Sigortalı Grup Ups Priz 3*1,5 TTR 2 mt'lik	1,60	\$67,00



PRİZ GRUPLARI (PDU) / POWER DISTRIBUTION UNITS

Sigortalı Akım Korumalı 19" Alüminyum Gövdeli Priz 220V
AC, 3x1,5mm², 2m kablolu (Standart Soketli)

Ürün Kodu Order Code	Ürün İsmi Product Name	Ağırlık Weight (kg)	Birim Fiyat Unit Price
ZEY.SAKP03	19" Alüminyum Gövdeli 3 Çıkışlı Sigortalı Akım Korumalı Grup Priz 3*1,5 TTR 2 mt'lik	0,95	\$43,00
ZEY.SAKP06	19" Alüminyum Gövdeli 6 Çıkışlı Sigortalı Akım Korumalı Grup Priz 3*1,5 TTR 2 mt'lik	1,00	\$46,00
ZEY.SAKP09	19" Alüminyum Gövdeli 9 Çıkışlı Sigortalı Akım Korumalı Grup Priz 3*1,5 TTR 2 mt'lik	1,45	\$70,00
ZEY.SAKP12	19" Alüminyum Gövdeli 12 Çıkışlı Sigortalı Akım Korumalı Grup Priz 3*1,5 TTR 2 mt'lik	1,60	\$76,00

PVC Tip Priz Grupları
220V AC, 3x1,5mm², 2m kablolu (Standart Soketli)

Ürün Kodu Order Code	Ürün İsmi Product Name	Ağırlık Weight (kg)	Birim Fiyat Unit Price
ZEY.PPGA3	19" montaj plakalı 3'lü grup Priz anahtarlı 2 mt'lik	0,80	\$18,00
ZEY.PPGA6	19" montaj plakalı 6'lı grup Priz anahtarlı 2 mt'lik	1,00	\$22,00

Dikey Priz Grupa (PDU)
Vertical Power Distribution Unit

Ürün Kodu Order Code	Ürün İsmi Product Name	Birim Fiyat Unit Price
ZEY.SPG12-26U	26U Alüminyum Gövdeli 12 Çıkışlı Sigortalı Grup Priz 3*1,5 TTR 2 mt'lik	\$70,00
ZEY.SPG18-32U	32U Alüminyum Gövdeli 18 Çıkışlı Sigortalı Grup Priz 3*1,5 TTR 2 mt'lik	\$92,00
ZEY.SPG18-36U	36U Alüminyum Gövdeli 18 Çıkışlı Sigortalı Grup Priz 3*1,5 TTR 2 mt'lik	\$97,00
ZEY.SPG18-42U	42U Alüminyum Gövdeli 18 Çıkışlı Sigortalı Grup Priz 3*1,5 TTR 2 mt'lik	\$102,00
ZEY.SPG12-26U-IEC	26U Alüminyum Gövdeli 12 Çıkışlı Sigortalı Grup Priz 3*1,5 TTR 2 mt'lik IEC SOKETLİ	\$108,00
ZEY.SPG18-32U-IEC	32U Alüminyum Gövdeli 18 Çıkışlı Sigortalı Grup Priz 3*1,5 TTR 2 mt'lik IEC SOKETLİ	\$126,00
ZEY.SPG18-36U-IEC	36U Alüminyum Gövdeli 18 Çıkışlı Sigortalı Grup Priz 3*1,5 TTR 2 mt'lik IEC SOKETLİ	\$133,00
ZEY.SPG18-42U-IEC	42U Alüminyum Gövdeli 18 Çıkışlı Sigortalı Grup Priz 3*1,5 TTR 2 mt'lik IEC SOKETLİ	\$150,00



YATAY KABLO DÜZENLEYİCİLERİ / HORIZONTAL CABLE ORGANIZERS

Ürün Kodu Order Code	Ürün İsmi Product Name	Ağırlık Weight (kg)	B. Fiyat Unit Price
ZEY.ORG1U	1U 19" Kablo Düzenleyici Metal Tutuculu	0,60	\$9,00
ZEY.ORG2U	2U 19" Kablo Düzenleyici Metal Tutuculu	0,80	\$20,00
ZEY.ORG1UF	1U 19" Kablo Düzenleyici Fırçalı	0,60	\$14,00
ZEY.ORG2UF	2U 19" Kablo Düzenleyici Fırçalı	0,80	\$18,00



KAPAMA PANELLERİ / BLANKING PANELS

Ürün Kodu Order Code	Ürün İsmi Product Name	Genişlik Width (mm)	Derinlik Depth (mm)	Yükseklik Height (mm)	Ağırlık Weight (kg)	B. Fiyat Unit Price
ZEY.KAP1U	1U Kapama Paneli	483	15	44,5	0,30	\$7,00
ZEY.KAP2U	2U Kapama Paneli	483	15	89	0,40	\$8,00
ZEY.KAP3U	3U Kapama Paneli	483	15	133	0,60	\$9,00
ZEY.KAP4U	4U Kapama Paneli	483	15	174	0,80	\$10,00
ZEY.PKAP1U	1U Kapama Paneli Perforeli	483	15	44,5	0,25	\$10,00
ZEY.PKAP2U	2U Kapama Paneli Perforeli	483	15	89	0,35	\$11,00
ZEY.PKAP3U	3U Kapama Paneli Perforeli	483	15	133	0,55	\$12,00
ZEY.PKAP4U	4U Kapama Paneli Perforeli	483	15	174	0,75	\$13,00



DİKEY KABLO DÜZENLEYİCİLERİ / VERTICAL CABLE ORGANIZERS

Ürün Kodu Order Code	Ürün İsmi Product Name	Genişlik Width (mm)	Derinlik Depth (mm)	Yükseklik Height (mm)	Ağırlık Weight (kg)	B. Fiyat Unit Price
ZEY.ORG26	26U Dikey Organizer (1 set: 2 adet)	90	90	966	5,00	\$58,00
ZEY.ORG32	32U Dikey Organizer (1 set: 2 adet)	90	90	1233	6,00	\$64,00
ZEY.ORG36	36U Dikey Organizer (1 set: 2 adet)	90	90	1411	6,80	\$71,00
ZEY.ORG42	42U Dikey Organizer (1 set: 2 adet)	90	90	1678	7,20	\$77,00
ZEY.ORG44	44U Dikey Organizer (1 set: 2 adet)	90	90	1767	7,80	\$88,00
ZEY.ORG47	47U Dikey Organizer (1 set: 2 adet)	90	90	1900	8,20	\$93,00



* Dikey kablo düzenleyicileri 800*600 mm, 800*800 mm ve 800*1000 mm rack kabinetlerde kullanılmaktadır.

*1 adet dikey kablo düzenleyicisi ve kapağı ağırlığıdır.

* Vertical cable organizers has been used 800*600 mm, 800*800 mm and 800*1000 mm rack cabinets inside.

** The weight is 1 piece vertical organizer and it cover.

CİHAZ DESTEK ELEMANI / EQUIPMENT SUPPORT

Ürün Kodu Order Code	Ürün İsmi Product Name	Genişlik Width (mm)	Derinlik Depth (mm)	Yükseklik Height (mm)	Ağırlık Weight (kg)	B. Fiyat Unit Price
ZEY.LCD60	L-Tipi Cihaz Destek Elemanı d=600mm kabinetler için (1set:2 adet)	46,5	397	44,5	0,84	\$16,00
ZEY.LCD80	L-Tipi Cihaz Destek Elemanı d=800mm kabinetler için (1set:2 adet)	46,5	517	44,5	1,10	\$17,50
ZEY.LCD100	L-Tipi Cihaz Destek Elemanı d=1000mm kabinetler için (1set:2 adet)	46,5	717	44,5	1,52	\$19,00

METAL DİKEY KABLO KANALI / VERTICAL CABLE TRAYS METAL

Ürün Kodu Order Code	Ürün İsmi Product Name	Genişlik Width (mm)	Derinlik Depth (mm)	Yükseklik Height (mm)	Ağırlık Weight (kg)	B. Fiyat Unit Price
ZEY.KK12U	12U Dikey Kablo Kanalı w=100mm	100	10	537	0,56	\$11,20
ZEY.KK16U	16U Dikey Kablo Kanalı w=100mm	100	10	715	0,74	\$14,00
ZEY.KK20U	20U Dikey Kablo Kanalı w=100mm	100	10	893	0,95	\$18,20
ZEY.KK22U	22U Dikey Kablo Kanalı w=100mm	100	10	982	1,05	\$21,00
ZEY.KK26U	26U Dikey Kablo Kanalı w=100mm	100	10	1160	1,25	\$23,80
ZEY.KK32U	32U Dikey Kablo Kanalı w=100mm	100	10	1427	1,52	\$28,00
ZEY.KK36U	36U Dikey Kablo Kanalı w=100mm	100	10	1605	1,70	\$30,80
ZEY.KK42U	42U Dikey Kablo Kanalı w=100mm	100	10	1872	2,00	\$35,00
ZEY.KK44U	44U Dikey Kablo Kanalı w=100mm	100	10	1961	2,10	\$37,80
ZEY.KK47U	47U Dikey Kablo Kanalı w=100mm	100	10	2094	2,25	\$42,00


**KABİNET AYAKLARI, TEKERLEKLERİ & MONTAJ AKSESUARLARI /
LEVELLING FEET, CASTORS & MOUNTING ACCESSORIES**

Ürün Kodu Order Code	Ürün İsmi Product Name	Ağırlık Weight (kg)	B. Fiyat Unit Price
ZEY.AKS1	Tekerlek modül seti - 2 adet frenli, 2 adet frensiz Dikili Tip için	1,80	\$30,00
ZEY.AKS2	Sabitleme ayağı (yükseklik ayarlı) PİNYON AYAK	0,25	\$4,00
ZEY.AKS3	M6 Kafes Somun Seti (20 adet)	0,19	\$4,00
ZEY.AKS4	Gömlüklü duvar montaj seti	0,50	\$0,60
ZEY.AKS5	Tekerlek modül seti - 2 adet frenli, 2 adet frensiz Duvar Tip için	0,82	\$15,00
ZEY.AKS6	M6 Kafes Somun Seti (50 adet)	0,49	\$12,00
ZEY.AKS7	Zemin Bağlantı Kiti	0,35	\$21,00
ZEY.AKS8	Topraklama Seti	0,10	\$22,00
ZEY.AKS9	Kabin Birleştirme Seti	0,35	\$17,00


**ISITICI PANEL
HEATER PANEL**

Ürün Kodu Order Code	Ürün İsmi Product Name	B. Fiyat Unit Price
ZEY.AIP	1U Isıtıcı Panel Analog Termostatlı	\$64,00
ZEY.DIP	1U Isıtıcı Panel Dijital Termostatlı	\$80,00


BAZA MODÜLÜ / BASE MODULES

Ürün Kodu Order Code	Ürün İsmi Product Name	Ölçüler Dimensions (mm)	Ağırlık Weight (kg)	B. Fiyat Unit Price
ZEY.B66	Baza Yükseltme Modülü h:100	600*600	4,20	\$33,00
ZEY.B68	Baza Yükseltme Modülü h:100	600*800	5,00	\$39,00
ZEY.B88	Baza Yükseltme Modülü h:100	800*800	5,60	\$45,00
ZEY.B610	Baza Yükseltme Modülü h:100	600*1000	5,60	\$49,00
ZEY.B810	Baza Yükseltme Modülü h:100	800*1000	6,30	\$65,00


AYDINLATMA MODÜLÜ / LIGHTING MODULES

Ürün Kodu Order Code	Ürün İsmi Product Name	Genişlik Width (mm)	Derinlik Depth (mm)	Yükseklik Height (mm)	Ağırlık Weight (kg)	B. Fiyat Unit Price
ZEY.AYD1	1 19" 1U Manuel LED Aydınlatma Modülü	483	26,5	44,5	0,25	\$25,00
ZEY.AYD2	19" 1U Otomatik LED Aydınlatma Modülü	483	26,5	44,5	0,30	\$28,00



YENİ
ÜRÜNLERİMİZ

ALÜMİNYUM GÖVDELİ YATAY BÜROTİK BLOKLAR

Ürün Kodu	UPS Priz Sayısı	Şebeke Priz Sayısı	Tel-Data Priz Sayısı	Ölçüler En x Boy x Yükseklik (mm)	B. Fiyat
ZEY.PG4422	4 Adet UPS Priz	4 Adet Şebeke Prizi	2 Adet CAT3 Telefon + 2 Adet CAT6 Data Soketi	60x640x50	\$48,60
ZEY.PG4421	4 Adet UPS Priz	4 Adet Şebeke Prizi	2 Adet CAT3 Telefon + 1 Adet CAT6 Data Soketi	60x617,5x50	\$45,00
ZEY.PG4411	4 Adet UPS Priz	4 Adet Şebeke Prizi	1 Adet CAT3 Telefon + 1 Adet CAT6 Data Soketi	60x595x50	\$41,40
ZEY.PG4410	4 Adet UPS Priz	4 Adet Şebeke Prizi	1 Adet CAT3 Telefon veya 1 Adet CAT6 Data Soketi	60x572,5x50	\$37,80
ZEY.PG3322	3 Adet UPS Priz	3 Adet Şebeke Prizi	2 Adet CAT3 Telefon + 2 Adet CAT6 Data Soketi	60x550x50	\$45,00
ZEY.PG3321	3 Adet UPS Priz	3 Adet Şebeke Prizi	2 Adet CAT3 Telefon + 1 Adet CAT6 Data Soketi	60x527,5x50	\$40,95
ZEY.PG3311	3 Adet UPS Priz	3 Adet Şebeke Prizi	1 Adet CAT3 Telefon + 1 Adet CAT6 Data Soketi	60x505x50	\$37,35
ZEY.PG3310	3 Adet UPS Priz	3 Adet Şebeke Prizi	1 Adet CAT3 Telefon veya 1 Adet CAT6 Data Soketi	60x482,5x50	\$33,30
ZEY.PG2222	2 Adet UPS Priz	2 Adet Şebeke Prizi	2 Adet CAT3 Telefon + 2 Adet CAT6 Data Soketi	60x460x50	\$40,50
ZEY.PG2221	2 Adet UPS Priz	2 Adet Şebeke Prizi	2 Adet CAT3 Telefon + 1 Adet CAT6 Data Soketi	60x437,5x50	\$36,90
ZEY.PG2211	2 Adet UPS Priz	2 Adet Şebeke Prizi	1 Adet CAT3 Telefon + 1 Adet CAT6 Data Soketi	60x415x50	\$32,85
ZEY.PG2210	2 Adet UPS Priz	2 Adet Şebeke Prizi	1 Adet CAT3 Telefon veya 1 Adet CAT6 Data Soketi	60x392,5x50	\$29,25



MASA ÜSTÜ PRİZ KASALARI

Ürün Kodu	Açıklama	B. Fiyat
ZEY.PG11005	5 Modüllü Alüminyum Priz Kasası Seti	\$20,00
ZEY.PG11008	8 Modüllü Alüminyum Priz Kasası Seti	\$27,00
ZEY.PG110012	12 Modüllü Alüminyum Priz Kasası Seti	\$32,50
ZEY.PG110016	16 Modüllü Alüminyum Priz Kasası Seti	\$38,50
ZEY.PG110016	20 Modüllü Alüminyum Priz Kasası Seti	\$44,50

YENİ
ÜRÜNLERİMİZ

ŞOK KORUMALI (PARAFUDRLU) OFİS TİPİ GRUP PRİZLERİ

Ürün Kodu	Açıklama	B. Fiyat
ZEY.PG150102	2-4-6 Amper W ootmatlı Parafudrlu Kombi Priz Modülü	\$28,35
ZEY.PG150300	Üçlü Şebeke Parafudrlu Klemensli Grup Priz	\$23,63
ZEY.PG150301	Üçlü Şebeke Parafudrlu Klemensli Anahtarlı Grup Priz	\$25,65
ZEY.PG150310	Üçlü Şebeke Parafudrlu Klemensli 1,5 mt kablolu Grup Priz	\$27,68
ZEY.PG150311	Üçlü Şebeke Parafudrlu Klemensli 1,5 mt kablolu Anahtarlı Grup Priz	\$29,70
ZEY.PG150600	Altılı Şebeke Parafudrlu Klemensli Grup Priz	\$27,68
ZEY.PG150601	Altılı Şebeke Parafudrlu Klemensli Anahtarlı Grup Priz	\$29,70
ZEY.PG150610	Altılı Şebeke Parafudrlu Klemensli 1,5 mt kablolu Grup Priz	\$31,73
ZEY.PG150611	Altılı Şebeke Parafudrlu Klemensli 1,5 mt kablolu Anahtarlı Grup Priz	\$33,75
ZEY.PG150900	Dokuzlu Şebeke Parafudrlu Klemensli Grup Priz	\$31,73
ZEY.PG150901	Dokuzlu Şebeke Parafudrlu Klemensli Anahtarlı Grup Priz	\$33,75
ZEY.PG150910	Dokuzlu Şebeke Parafudrlu Klemensli 1,5 mt kablolu Grup Priz	\$35,78
ZEY.PG150911	Dokuzlu Şebeke Parafudrlu Klemensli 1,5 mt kablolu Anahtarlı Grup Priz	\$37,80
ZEY.PG151200	On İkilili Şebeke Parafudrlu Klemensli Grup Priz	\$35,78
ZEY.PG151201	On İkilili Şebeke Parafudrlu Klemensli Anahtarlı Grup Priz	\$37,80
ZEY.PG151210	On İkilili Şebeke Parafudrlu Klemensli 1,5 mt kablolu Grup Priz	\$39,83
ZEY.PG151211	On İkilili Şebeke Parafudrlu Klemensli 1,5 mt kablolu Anahtarlı Grup Priz	\$41,85

DONATILABİLİR YATAY (BOŞ) BÜROTİK BLOK SERİSİ

Ürün Kodu	Ürün Açıklaması	Ölçüler En x Boy x Yükseklik (mm)	B. Fiyat
ZEY.PGB204	4 Modül Boş Bürotik Blok	65x190x52	\$6,89
ZEY.PGB206	6 Modül Boş Bürotik Blok	65x235x52	\$7,47
ZEY.PGB208	8 Modül Boş Bürotik Blok	65x280x52	\$8,10
ZEY.PGB210	10 Modül Boş Bürotik Blok	65x325x52	\$9,72
ZEY.PGB212	12 Modül Boş Bürotik Blok	65x370x52	\$11,70
ZEY.PGB214	14 Modül Boş Bürotik Blok	65x415x52	\$13,73
ZEY.PGB216	16 Modül Boş Bürotik Blok	65x460x52	\$15,73
ZEY.PGB218	18 Modül Boş Bürotik Blok	65x505x52	\$17,73
ZEY.PGB220	20 Modül Boş Bürotik Blok	65x550x52	\$19,73

600*450 mm IP CLASS HARİCİ TİP KABİNETLER

600*450 mm IP CLASS OUTDOOR TYPE RACK CABINETS



Ürün Kodu Order Code	Ürün İsmi Product Name	Genişlik Width (mm)	Derinlik Depth (mm)	Yükseklik Height (mm)	Ağırlık Weight (kg)	B. Fiyat Unit Price
ZEY.IPCLS07U6045	07U 600x450 mm Harici Tip Kabinet	600	450	484	29,00	\$345,00
ZEY.IPCLS09U6045	09U 600x450 mm Harici Tip Kabinet	600	450	573	30,00	\$355,00
ZEY.IPCLS12U6045	12U 600x450 mm Harici Tip Kabinet	600	450	707	36,00	\$380,00
ZEY.IPCLS16U6045	16U 600x450 mm Harici Tip Kabinet	600	450	885	41,00	\$400,00
ZEY.IPCLS20U6045	20U 600x450 mm Harici Tip Kabinet	600	450	1065	46,00	\$450,00

Not: Tablodaki ağırlık değerleri bazasız ve cidarsız kabinler için geçerlidir.
In the table giving weights figures without base and single wall's cabinets validated.

600*600 mm IP CLASS HARİCİ TİP KABİNETLER

600*600 mm IP CLASS OUTDOOR TYPE RACK CABINETS



Ürün Kodu Order Code	Ürün İsmi Product Name	Genişlik Width (mm)	Derinlik Depth (mm)	Yükseklik Height (mm)	Ağırlık Weight (kg)	B. Fiyat Unit Price
ZEY.IPCLS07U6060	07U 600x600 mm Harici Tip Kabinet	600	600	484	36,00	\$365,00
ZEY.IPCLS09U6060	09U 600x600 mm Harici Tip Kabinet	600	600	573	38,50	\$375,00
ZEY.IPCLS12U6060	12U 600x600 mm Harici Tip Kabinet	600	600	707	43,50	\$400,00
ZEY.IPCLS16U6060	16U 600x600 mm Harici Tip Kabinet	600	600	885	49,00	\$420,00
ZEY.IPCLS20U6060	20U 600x600 mm Harici Tip Kabinet	600	600	1065	54,00	\$470,00

Not: Tablodaki ağırlık değerleri bazasız ve cidarlı kabinler için geçerlidir.
In the table giving weights figures without base and double wall's cabinets validated.

600*450 mm HARİCİ TİP KABİNET CİDARLARI

600*450 mm OUTDOOR TYPE RACK CABINET DOUBLE WALLS

Ürün Kodu Order Code	Ürün İsmi Product Name	Ağırlık Weight (kg)	B. Fiyat Unit Price
ZEY.IPCLS07UCDR45	07U 600x450mm Cidar	5,00	\$44,00
ZEY.IPCLS09UCDR45	09U 600x450mm Cidar	6,50	\$50,00
ZEY.IPCLS12UCDR45	12U 600x450mm Cidar	8,50	\$59,00
ZEY.IPCLS16UCDR45	16U 600x450mm Cidar	11,50	\$70,00
ZEY.IPCLS20UCDR45	20U 600x450mm Cidar	14,50	\$81,00



600*600 mm HARİCİ TİP KABİNET CİDARLARI

600*600 mm OUTDOOR TYPE RACK CABINET DOUBLE WALLS

Ürün Kodu Order Code	Ürün İsmi Product Name	Ağırlık Weight (kg)	B. Fiyat Unit Price
ZEY.IPCLS07UCDR60	07U 600x600mm Cidar	6,50	\$48,00
ZEY.IPCLS09UCDR60	09U 600x600mm Cidar	7,50	\$54,00
ZEY.IPCLS12UCDR60	12U 600x600mm Cidar	10,00	\$66,00
ZEY.IPCLS16UCDR60	16U 600x600mm Cidar	13,00	\$78,00
ZEY.IPCLS20UCDR60	20U 600x600mm Cidar	16,00	\$92,00



HARİCİ TİP KABİNET FAN ÜNİTELERİ / OUTDOOR TYPE RACK CABINET FAN UNITS

Ürün Kodu Order Code	Ürün İsmi Product Name	Ağırlık Weight (kg)	B. Fiyat Unit Price
ZEY.IPCLSFNT1	1'li Fan+Termostat Ünitesi	0,90	\$42,00
ZEY.IPCLSFNT2	2'li Fan+Termostat Ünitesi	1,30	\$65,00



600*450 mm HARİCİ TİP KABİNET BAZA MODÜLÜ / 600*450 mm OUTDOOR TYPE RACK CABINET BASE MODULES

Ürün Kodu Order Code	Ürün İsmi Product Name	Ağırlık Weight (kg)	B. Fiyat Unit Price
ZEY.IPCLS100PTH6045	600x450x100mm Baza	4,25	\$38,00
ZEY.IPCLS200PTH6045	600x450x200mm Baza	6,75	\$45,00
ZEY.IPCLS300PTH6045	600x450x300mm Baza	9,25	\$55,00
ZEY.IPCLS400PTH6045	600x450x400mm Baza	11,50	\$68,00
ZEY.IPCLS500PTH6045	600x450x500mm Baza	14,00	\$81,00



600*600 mm HARİCİ TİP KABİNET BAZA MODÜLÜ / 600*600 mm OUTDOOR TYPE RACK CABINET BASE MODULES

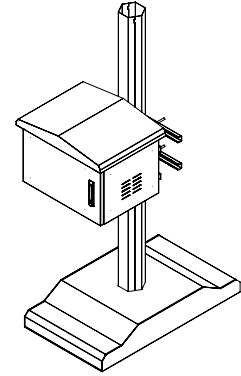
Ürün Kodu Order Code	Ürün İsmi Product Name	Ağırlık Weight (kg)	B. Fiyat Unit Price
ZEY.IPCLS100PTH6060	600x600x100mm Baza	5,00	\$40,00
ZEY.IPCLS200PTH6060	600x600x200mm Baza	7,50	\$47,00
ZEY.IPCLS300PTH6060	600x600x300mm Baza	10,50	\$60,00
ZEY.IPCLS400PTH6060	600x600x400mm Baza	13,25	\$76,00
ZEY.IPCLS500PTH6060	600x600x500mm Baza	16,00	\$92,00



HARİCİ TİP KABİNET DİREK ASKI APARATI

OUTDOOR TYPE RACK CABINET HANGING AND FIXING ON THE POLES

Ürün Kodu Order Code	Ürün İsmi Product Name	Ağırlık Weight (kg)	B. Fiyat Unit Price
ZEY.IPCLSPM	Direk Askı Aparatı	5,00	\$34,00



HARİCİ TİP KABİNET DUVARA ASKI APARATI

OUTDOOR TYPE RACK CABINET FIXING ON THE WALLS

Ürün Kodu Order Code	Ürün İsmi Product Name	Ağırlık Weight (kg)	B. Fiyat Unit Price
ZEY.IPCLSWM07U	07U Duvar Montaj Aparatı	0,65	\$8,40
ZEY.IPCLSWM09U	09U Duvar Montaj Aparatı	0,90	\$9,60
ZEY.IPCLSWM12U	12U Duvar Montaj Aparatı	1,30	\$13,20
ZEY.IPCLSWM16U	16U Duvar Montaj Aparatı	1,85	\$14,40
ZEY.IPCLSWM20U	20U Duvar Montaj Aparatı	2,40	\$16,80



FİBER PATCH PANELLER / FIBER PATCH PANELS

Ürün Kodu Order Code	Ürün İsmi Product Name	Ağırlık Weight (kg)	B. Fiyat Unit Price
ZEY.FSK06	6 Port Fiber Optik SC Indoor Sonlandırma Kutusu	1,05	\$32,00



Ürün Kodu Order Code	Ürün İsmi Product Name	Ağırlık Weight (kg)	B. Fiyat Unit Price
ZEY.FSK12	12 Port Fiber Optik SC Indoor Sonlandırma Kutusu	2,00	\$32,00



Ürün Kodu Order Code	Ürün İsmi Product Name	Ağırlık Weight (kg)	B. Fiyat Unit Price
ZEY.FPP01	24 Port LC Simplex Rackmount Patch Panel	3,50	\$32,00



Ürün Kodu Order Code	Ürün İsmi Product Name	Ağırlık Weight (kg)	B. Fiyat Unit Price
ZEY.FPP02	12 Port LC Simplex Rackmount Patch Panel	2,25	\$32,00



YENİ
ÜRÜNLERİMİZ

PATCH PANEL

Ürün Kodu Order Code	Ürün İsmi Product Name	B. Fiyat Unit Price
ZEY.PP200	CAT 6 UTP 24 Port Patch Panel	\$43,00
ZEY.PP201	CAT 6 UTP 48 Port Patch Panel	\$75,00
ZEY.PP300	CAT 3 50 Port Telefon Paneli	\$65,00
ZEY.PP400	24 Port Boş Patch Panel	\$13,50



KEYSTONE JACK VE DUVAR PRİZLERİ

Ürün Kodu Order Code	Ürün İsmi Product Name	B. Fiyat Unit Price
ZEY.KJ300	CAT 6 UTP Keystone Jack	\$1,30
ZEY.KJ304	CAT 6 UTP Keystone Jack Kapaklı Patch Panel Tipi- Siyah	\$2,60



CAT 6 PATCH KABLO

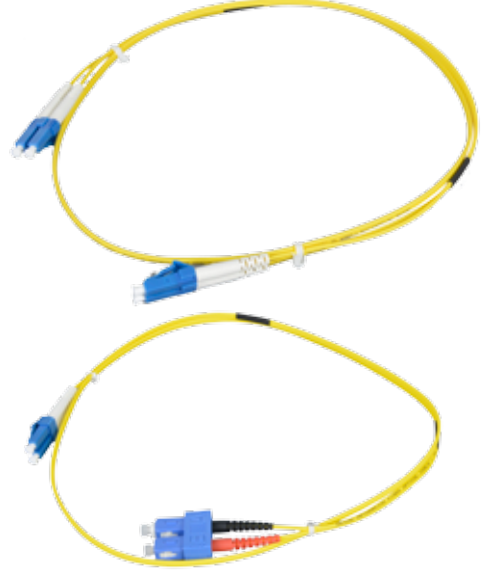
Ürün Kodu Order Code	Ürün İsmi Product Name	B. Fiyat Unit Price
ZEY.PC200-17	CAT 6 UTP Patch Kablo 0.17MT	\$1,30
ZEY.PC200-3	CAT 6 UTP Patch Kablo 0.30MT	\$1,43
ZEY.PC200-6	CAT 6 UTP Patch Kablo 0.60MT	\$1,56
ZEY.PC201	CAT 6 UTP Patch Kablo 1MT	\$1,82
ZEY.PC202	CAT 6 UTP Patch Kablo 2MT	\$2,60
ZEY.PC203	CAT 6 UTP Patch Kablo 3MT	\$3,12



YENİ
ÜRÜNLERİMİZ

SINGLE MODE FIBER OPTIC PATCH CORDS

Ürün Kodu Order Code	Ürün İsmi Product Name	B. Fiyat Unit Price
ZEY.FOPC532-1M	FO LSZH Patch Cord LC-SC SM 9/125 Duplex 1M (2.0mm)	\$12,30
ZEY.FOPC532-2M	FO LSZH Patch Cord LC-SC SM 9/125 Duplex 2M (2.0mm)	\$12,90
ZEY.FOPC532-3M	FO LSZH Patch Cord LC-SC SM 9/125 Duplex 3M (2.0mm)	\$13,50
ZEY.FOPC533-1M	FO LSZH Patch Cord LC-LC SM 9/125 Duplex 1M (2.0mm)	\$12,60
ZEY.FOPC533-2M	FO LSZH Patch Cord LC-LC SM 9/125 Duplex 2M (2.0mm)	\$13,20
ZEY.FOPC533-3M	FO LSZH Patch Cord LC-LC SM 9/125 Duplex 3M (2.0mm)	\$13,90
ZEY.FOPC522-1M	FO LSZH Patch Cord SC-SC SM 9/125 Duplex 1M (2.0mm)	\$11,90
ZEY.FOPC522-2M	FO LSZH Patch Cord SC-SC SM 9/125 Duplex 2M (2.0mm)	\$12,50
ZEY.FOPC522-3M	FO LSZH Patch Cord SC-SC SM 9/125 Duplex 3M (2.0mm)	\$13,20



PIGTAIL

Ürün Kodu Order Code	Ürün İsmi Product Name	B. Fiyat Unit Price
ZEY.P502-04-1M	FO LSZH Pigtail SC SM 9/125 1mt	\$3,10
ZEY.P502-05-1M	FO LSZH Pigtail SC/APC SM 9/125 1mt	\$3,30
ZEY.P503-04-1M	FO LSZH Pigtail LC SM 9/125 1mt	\$3,10

SLEEVE

Ürün Kodu Order Code	Ürün İsmi Product Name	B. Fiyat Unit Price
ZEY.PSL60	Protection Sleeve 60 mm	\$0,38
ZEY.PSL40	Protection Sleeve 40 mm	\$0,38

FIBER OPTIC COUPLER

Ürün Kodu Order Code	Ürün İsmi Product Name	B. Fiyat Unit Price
ZEY.AD02	SC Coupler SM Duplex 9/125 Flange Type	\$2,83
ZEY.AD03	LC Coupler SM Duplex 9/125	\$4,00
ZEY.AS02	SC Coupler SM Simplex 9/125	\$1,50





- ANA DAĞITIM PANOLARI
- MCC PANOLAR
- KOMPANZASYON PANOLARI
- HARİCİ TİP PANOLAR

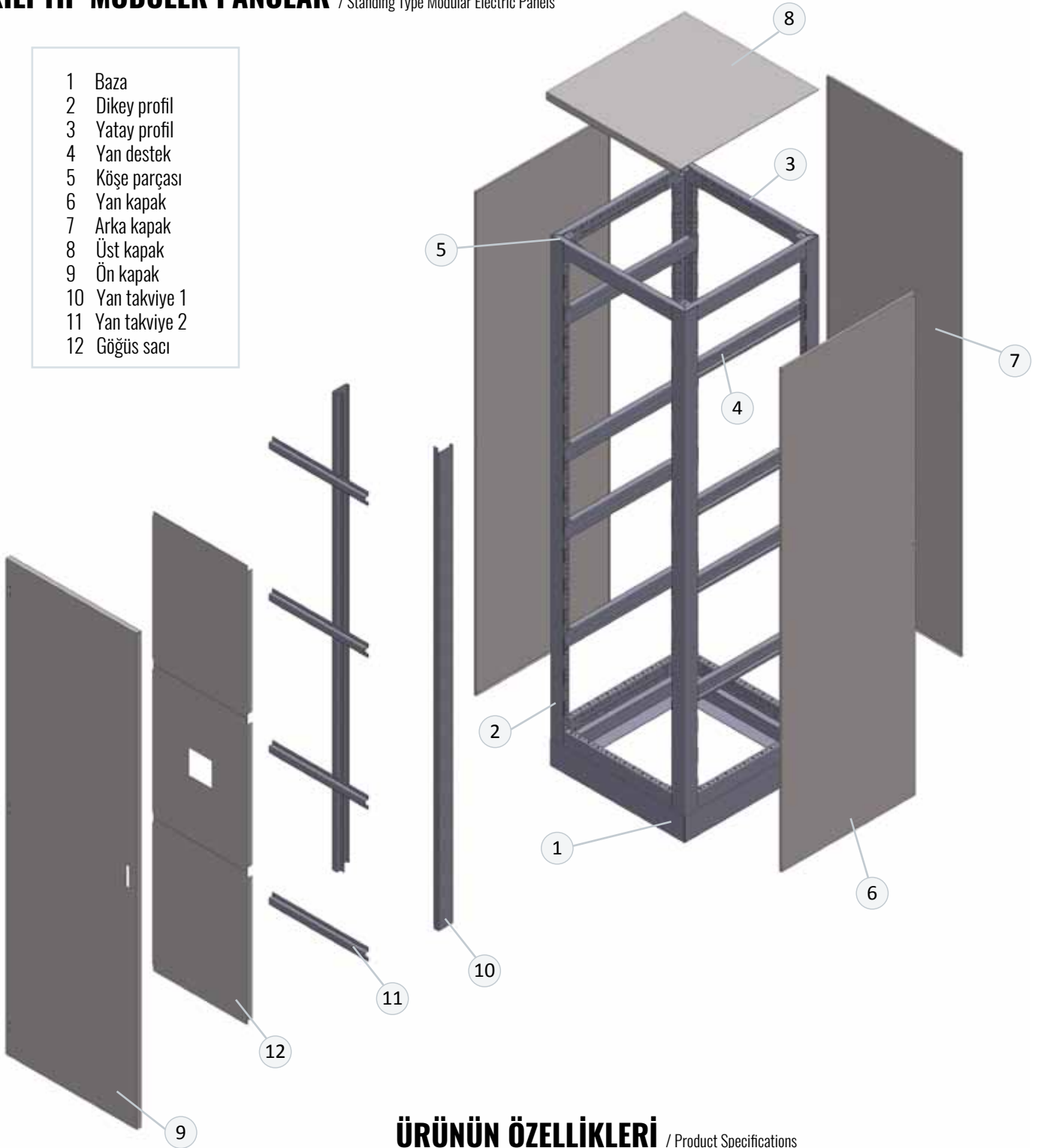


- SIVA ALTI SIVA ÜSTÜ DAĞITIM PANOLARI
- ELEKTRİK SAYAÇ PANOLARI
- DİKİLİ TİP MODÜLER PANOLAR
- ABS PLASTİK PANOLAR



DİKİLİ TİP MODÜLER PANOLAR / Standing Type Modular Electric Panels

- 1 Baza
- 2 Dikey profil
- 3 Yatay profil
- 4 Yan destek
- 5 Köşe parçası
- 6 Yan kapak
- 7 Arka kapak
- 8 Üst kapak
- 9 Ön kapak
- 10 Yan takviye 1
- 11 Yan takviye 2
- 12 Göğüs sacı



ÜRÜNÜN ÖZELLİKLERİ / Product Specifications

GÖVDE / Main Frame	%100 MODÜLER
RENK / Color	RAL7035 ELEKTROSTATİK TOZ BOYA
GÖVDE SAC KALINLIĞI / Body Steel Thickness	1,5 MM GALVANİZ SAC
KAPAK SAC KALINLIĞI / Cover Steel Thickness	1,5 MM DKP SAC
KORUMA SINIFI / Index of Protection	IP 54
KAPAK CONTALAMA / Cover Gaskets	DÖKME CONTA
OPSİYONEL / Optional	ÖZEL RENK SEÇİMİ \ KAPAK ÜZERİNDE CAM

DİKİLİ TİP MODÜLER PANOLAR

STANDING MODULAR ELECTRIC PANELS

DİKİLİ TİP MODÜLER PANOLAR (A.G) / STANDING MODULAR ELECTRIC PANELS (M.V)

Ürün Kodu Order Code	Ölçüler - Dimensions			
	Genişlik Width (mm)	Yükseklik Height (mm)	Derinlik Depth (mm)	B. Fiyat Unit Price
ZEY.MDP.400-2050-400	400	2050	400	2500,00 ₺
ZEY.MDP.500-2050-400	500	2050	400	2640,00 ₺
ZEY.MDP.600-2050-400	600	2050	400	2750,00 ₺
ZEY.MDP.700-2050-400	700	2050	400	2920,00 ₺
ZEY.MDP.800-2050-400	800	2050	400	3100,00 ₺
ZEY.MDP.900-2050-400	900	2050	400	3200,00 ₺

Ürün Kodu Order Code	Ölçüler - Dimensions			
	Genişlik Width (mm)	Yükseklik Height (mm)	Derinlik Depth (mm)	B. Fiyat Unit Price
ZEY.MDP.400-2050-500	400	2050	500	2600,00 ₺
ZEY.MDP.500-2050-500	500	2050	500	2760,00 ₺
ZEY.MDP.600-2050-500	600	2050	500	2900,00 ₺
ZEY.MDP.700-2050-500	700	2050	500	3060,00 ₺
ZEY.MDP.800-2050-500	800	2050	500	3230,00 ₺
ZEY.MDP.900-2050-500	900	2050	500	3370,00 ₺

Ürün Kodu Order Code	Ölçüler - Dimensions			
	Genişlik Width (mm)	Yükseklik Height (mm)	Derinlik Depth (mm)	B. Fiyat Unit Price
ZEY.MDP.400-2050-600	400	2050	600	2700,00 ₺
ZEY.MDP.500-2050-600	500	2050	600	2870,00 ₺
ZEY.MDP.600-2050-600	600	2050	600	3000,00 ₺
ZEY.MDP.700-2050-600	700	2050	600	3170,00 ₺
ZEY.MDP.800-2050-600	800	2050	600	3340,00 ₺
ZEY.MDP.900-2050-600	900	2050	600	3490,00 ₺

Ürün Kodu Order Code	Ölçüler - Dimensions			
	Genişlik Width (mm)	Yükseklik Height (mm)	Derinlik Depth (mm)	B. Fiyat Unit Price
ZEY.MDP.600-2050-800	600	2050	800	3240,00 ₺
ZEY.MDP.700-2050-800	700	2050	800	3400,00 ₺
ZEY.MDP.800-2050-800	800	2050	800	3630,00 ₺
ZEY.MDP.900-2050-800	900	2050	800	3750,00 ₺



DİKİLİ TİP MODÜLER SAYAÇ PANOLARI / STANDING MODULAR ELECTRIC METERS PANELS

Ürün Kodu Order Code	Sayaç Sayısı Electric meter	Ölçüler - Dimensions			Birim Fiyat Unit Price
		Genişlik Width (mm)	Yükseklik Height (mm)	Derinlik Depth (mm)	
ZEY.SPDT.4-9	4-9 Sayaçlı Pano	400mm + (700 mm)	2050	400	4280,00 ₺
ZEY.SPDT.10-12	10-12 Sayaçlı Pano	400mm + (900 mm)	2050	400	4830,00 ₺
ZEY.SPDT.13-16	13-16 Sayaçlı Pano	400mm + (1050 mm)	2050	400	4560,00 ₺
ZEY.SPDT.17-18	17-18 Sayaçlı Pano	400mm + (1200 mm)	2050	400	5080,00 ₺
ZEY.SPDT.19-21	19-21 Sayaçlı Pano	400mm + (700 mm + 900 mm)	2050	400	7680,00 ₺
ZEY.SPDT.22-24	22-24 Sayaçlı Pano	400mm + (900 mm + 900 mm)	2050	400	8240,00 ₺
ZEY.SPDT.25-27	25-27 Sayaçlı Pano	400mm + (900 mm + 1050 mm)	2050	400	8370,00 ₺
ZEY.SPDT.28-30	28-30 Sayaçlı Pano	400mm + (1050 mm + 1050 mm)	2050	400	8500,00 ₺
ZEY.SPDT.31-33	31-33 Sayaçlı Pano	400mm + (1050 mm + 1200 mm)	2050	400	8600,00 ₺
ZEY.SPDT.34-36	34-36 Sayaçlı Pano	400mm + (1200 mm + 1200 mm)	2050	400	8720,00 ₺
ZEY.SPDT.37-39	37-39 Sayaçlı Pano	500mm + (700 mm + 1050 mm + 1050 mm)	2050	400	11400,00 ₺
ZEY.SPDT.40-42	40-42 Sayaçlı Pano	500mm + (900 mm + 1050 mm + 1050 mm)	2050	400	12000,00 ₺
ZEY.SPDT.43-45	43-45 Sayaçlı Pano	500mm + (1050 mm + 1050 mm + 1050 mm)	2050	400	12130,00 ₺
ZEY.SPDT.46-48	46-48 Sayaçlı Pano	500mm + (1050 mm + 1050 mm + 1200 mm)	2050	400	12300,00 ₺
ZEY.SPDT.49-51	49-51 Sayaçlı Pano	500mm + (1050 mm + 1200 mm + 1200 mm)	2050	400	12350,00 ₺
ZEY.SPDT.52-54	52-54 Sayaçlı Pano	500mm + (1200 mm + 1200 mm + 1200 mm)	2050	400	12460,00 ₺
ZEY.SPDT.55-57	55-57 Sayaçlı Pano	500mm + (900 mm + 1050 mm + 1050 mm + 1050 mm)	2050	400	15540,00 ₺
ZEY.SPDT.58-60	58-60 Sayaçlı Pano	500mm + (1050 mm + 1050 mm + 1050 mm + 1050 mm)	2050	400	15660,00 ₺



Ürün Özellikleri

Gövde: %100 Modüller

Renk: RAL7035 Elektrostatik Toz Boya

Gövde Sac Kalınlığı: 1,5-2 mm Galvaniz Sac

Kapak Sac Kalınlığı: 1,5-2 mm DKP Sac

Koruma Sınıfı: IP 40

Kapak Cortalama: Dökme Conta

Opsiyonel: Özel Renk Seçimi / Kapak Üzerinde Cam

SIVA ALTI - SIVA ÜSTÜ 2 SIRALI SAYAÇ PANOLARI

FLUSHWALL-WALL MOUNT 2 ROWS ELECTRIC METERS PANELS

SIVA ALTI 2 SIRALI SAYAÇ PANOLARI FLUSHWALL 2 ROWS ELECTRIC METERS PANELS

Ürün Kodu Order Code	Sayaç Sayısı Electric meter		Genişlik Width (mm)	Yükseklik Height (mm)	Derinlik Depth (mm)	Birim Fiyat Unit Price
ZEY.SPSA.3-4	S/A 3_4 LÜ	Sayaç Panosu	700	1050	170	700,00 ₺
ZEY.SPSA.5-6	S/A 5_6 Lİ	Sayaç Panosu	900	1050	170	900,00 ₺
ZEY.SPSA.7-8	S/A 7_8 Lİ	Sayaç Panosu	1150	1050	170	1150,00 ₺
ZEY.SPSA.9-10	S/A 9_10 LU	Sayaç Panosu	1400	1050	170	1400,00 ₺
ZEY.SPSA.11-12	S/A 11_12 Lİ	Sayaç Panosu	1600	1050	170	1600,00 ₺
ZEY.SPSA.13-14	S/A 13_14 LÜ	Sayaç Panosu	1800	1050	170	1800,00 ₺
ZEY.SPSA.15-16	S/A 15_16 Lİ	Sayaç Panosu	2000	1050	170	2000,00 ₺
ZEY.SPSA.17-18	S/A 17_18 Lİ	Sayaç Panosu	2200	1050	170	2200,00 ₺
ZEY.SPSA.19-20	S/A 19_20 Lİ	Sayaç Panosu	2400	1050	170	2400,00 ₺
ZEY.SPSA.21-22	S/A 21-22 Lİ	Sayaç Panosu	2600	1050	170	2600,00 ₺
ZEY.SPSA.23-24	S/A 23-24 LÜ	Sayaç Panosu	2850	1050	170	2850,00 ₺
ZEY.SPSA.25-26	S/A 25_26 Lİ	Sayaç Panosu	3050	1050	170	3040,00 ₺
ZEY.SPSA.27-28	S/A 27-28 Lİ	Sayaç Panosu	3300	1050	170	3300,00 ₺
ZEY.SPSA.29-30	S/A 29_30 LU	Sayaç Panosu	3500	1050	170	3500,00 ₺

SIVA ÜSTÜ 2 SIRALI SAYAÇ PANOLARI WALL MOUNT 2 ROWS ELECTRIC METERS PANELS

Ürün Kodu Order Code	Sayaç Sayısı Electric meter		Genişlik Width (mm)	Yükseklik Height (mm)	Derinlik Depth (mm)	Birim Fiyat Unit Price
ZEY.SPSÜ.3-4	S/Ü 3_4 LÜ	Sayaç Panosu	700	1050	170	700,00 ₺
ZEY.SPSÜ.5-6	S/Ü 5_6 Lİ	Sayaç Panosu	900	1050	170	900,00 ₺
ZEY.SPSÜ.7-8	S/Ü 7_8 Lİ	Sayaç Panosu	1150	1050	170	1150,00 ₺
ZEY.SPSÜ.9-10	S/Ü 9_10 LU	Sayaç Panosu	1400	1050	170	1400,00 ₺
ZEY.SPSÜ.11-12	S/Ü 11_12 Lİ	Sayaç Panosu	1600	1050	170	1600,00 ₺
ZEY.SPSÜ.13-14	S/Ü 13_14 LÜ	Sayaç Panosu	1800	1050	170	1800,00 ₺
ZEY.SPSÜ.15-16	S/Ü 15_16 Lİ	Sayaç Panosu	2000	1050	170	2000,00 ₺
ZEY.SPSÜ.17-18	S/Ü 17_18 Lİ	Sayaç Panosu	2200	1050	170	2200,00 ₺
ZEY.SPSÜ.19-20	S/Ü 19_20 Lİ	Sayaç Panosu	2400	1050	170	2400,00 ₺
ZEY.SPSÜ.21-22	S/Ü 21-22 Lİ	Sayaç Panosu	2600	1050	170	2600,00 ₺
ZEY.SPSÜ.23-24	S/Ü 23-24 LÜ	Sayaç Panosu	2850	1050	170	2850,00 ₺
ZEY.SPSÜ.25-26	S/Ü 25_26 Lİ	Sayaç Panosu	3050	1050	170	3040,00 ₺
ZEY.SPSÜ.27-28	S/Ü 27-28 Lİ	Sayaç Panosu	3300	1050	170	3300,00 ₺
ZEY.SPSÜ.29-30	S/Ü 29_30 LU	Sayaç Panosu	3500	1050	170	3500,00 ₺

SIVA ALTI - SIVA ÜSTÜ 2 SIRALI SAYAÇ PANOLARI

FLUSHWALL-WALL MOUNT 2 ROWS ELECTRIC METERS PANELS

8 Sayaçlı Modül / 8 Electric Meters Cubicles

Ölçü/Dimension: 800 x 1050 x 170 mm



6 Sayaçlı Modül / 6 Electric Meters Cubicles

Ölçü/Dimension: 600 x 1050 x 170 mm



4 Sayaçlı Modül / 4 Electric Meters Cubicles

Ölçü/Dimension: 400 x 1050 x 170 mm



Bara Modülü/Copper Bars Modules

Ölçü/Dimension: 400 x 1050 x 170 mm



Ürün Özellikleri

Gövde: %100 Monoblok

Renk: RAL7035 Elektrostatik Toz Boya

Gövde Sac Kalınlığı: 1 mm DKP Sac

Kapak Sac Kalınlığı: 1 mm DKP Sac

Koruma Sınıfı: IP 40

Kapak Contalama: Dökme Conta

Opsiyonel: Özel Renk Seçimi / Kapak Üzerinde Cam

SIVA ALTI - SIVA ÜSTÜ 3 SIRALI SAYAÇ PANOLARI

FLUSHWALL-WALL MOUNT 3 ROWS ELECTRIC METERS PANELS

SIVA ALTI 3 SIRALI SAYAÇ PANOLARI FLUSHWALL 3 ROWS ELECTRIC METERS PANELS

Ürün Kodu Order Code	Sayaç Sayısı Electric meter		Genişlik Width (mm)	Yükseklik Height (mm)	Derinlik Depth (mm)	Derinlik Depth (mm)
ZEY.SPSA.4-5-6	S/A 4_5_6 LI	Sayaç Panosu	800	1600	180	1620,00 ₺
ZEY.SPSA.7-8-9	S/A 7_8_9 LU	Sayaç Panosu	1000	1600	180	1800,00 ₺
ZEY.SPSA.10-11-12	S/A 10_11_12 Lİ	Sayaç Panosu	1200	1600	180	1970,00 ₺
ZEY.SPSA.13-14-15	S/A 13_14_15 Lİ	Sayaç Panosu	1400	1600	180	2560,00 ₺
ZEY.SPSA.16-17-18	S/A 16_17_18 Lİ	Sayaç Panosu	1600	1600	180	2736,00 ₺
ZEY.SPSA.19-20-21	S/A 19_20_21 Lİ	Sayaç Panosu	1800	1600	180	2900,00 ₺
ZEY.SPSA.22-23-24	S/A 22_23_24 LÜ	Sayaç Panosu	2000	1600	180	3100,00 ₺
ZEY.SPSA.25-26-27	S/A 25_26_27 Lİ	Sayaç Panosu	2200	1600	180	3650,00 ₺
ZEY.SPSA.28-29-30	S/A 28_29_30 LU	Sayaç Panosu	2500	1600	180	3877,00 ₺
ZEY.SPSA.31-32-33	S/A 31_32_33 LÜ	Sayaç Panosu	2700	1600	180	4065,00 ₺
ZEY.SPSA.34-35-36	S/A 34_35_36 LI	Sayaç Panosu	2900	1600	180	4230,00 ₺
ZEY.SPSA.37-38-39	S/A 37_38_39 LU	Sayaç Panosu	3100	1600	180	4810,00 ₺
ZEY.SPSA.40-41-42	S/A 40_41_42 Lİ	Sayaç Panosu	3300	1600	180	5000,00 ₺
ZEY.SPSA.43-44-45	S/A 43_44_45 Lİ	Sayaç Panosu	3500	1600	180	5200,00 ₺

SIVA ÜSTÜ 3 SIRALI SAYAÇ PANOLARI WALL MOUNT 3 ROWS ELECTRIC METERS PANELS

Ürün Kodu Order Code	Sayaç Sayısı Electric meter		Genişlik Width (mm)	Yükseklik Height (mm)	Derinlik Depth (mm)	Derinlik Depth (mm)
ZEY.SPSÜ.4-5-6	S/Ü 4_5_6 LI	Sayaç Panosu	800	1600	180	1620,00 ₺
ZEY.SPSÜ.7-8-9	S/Ü 7_8_9 LU	Sayaç Panosu	1000	1600	180	1800,00 ₺
ZEY.SPSÜ.10-11-12	S/Ü 10_11_12 Lİ	Sayaç Panosu	1200	1600	180	1970,00 ₺
ZEY.SPSÜ.13-14-15	S/Ü 13_14_15 Lİ	Sayaç Panosu	1400	1600	180	2560,00 ₺
ZEY.SPSÜ.16-17-18	S/Ü 16_17_18 Lİ	Sayaç Panosu	1600	1600	180	2736,00 ₺
ZEY.SPSÜ.19-20-21	S/Ü 19_20_21 Lİ	Sayaç Panosu	1800	1600	180	2900,00 ₺
ZEY.SPSÜ.22-23-24	S/Ü 22_23_24 LÜ	Sayaç Panosu	2000	1600	180	3100,00 ₺
ZEY.SPSÜ.25-26-27	S/Ü 25_26_27 Lİ	Sayaç Panosu	2200	1600	180	3650,00 ₺
ZEY.SPSÜ.28-29-30	S/Ü 28_29_30 LU	Sayaç Panosu	2500	1600	180	3877,00 ₺
ZEY.SPSÜ.31-32-33	S/Ü 31_32_33 LÜ	Sayaç Panosu	2700	1600	180	4065,00 ₺
ZEY.SPSÜ.34-35-36	S/Ü 34_35_36 LI	Sayaç Panosu	2900	1600	180	4230,00 ₺
ZEY.SPSÜ.37-38-39	S/Ü 37_38_39 LU	Sayaç Panosu	3100	1600	180	4810,00 ₺
ZEY.SPSÜ.40-41-42	S/Ü 40_41_42 Lİ	Sayaç Panosu	3300	1600	180	5000,00 ₺
ZEY.SPSÜ.43-44-45	S/Ü 43_44_45 Lİ	Sayaç Panosu	3500	1600	180	5200,00 ₺

SIVA ALTI - SIVA ÜSTÜ 3 SIRALI SAYAÇ PANOLARI

FLUSHWALL - WALL MOUNT 3 ROWS ELECTRIC METERS PANELS

12 Sayaçlı Modül / 12 Electric Meters Cubicles

Ölçü/Dimension: 800 x 1600 x 170 mm



9 Sayaçlı Modül / 9 Electric Meters Cubicles

Ölçü/Dimension: 600 x 1600 x 170 mm



6 Sayaçlı Modül / 6 Electric Meters Cubicles

Ölçü/Dimension: 400 x 1600 x 170 mm



Bara Modülü/Copper Bars Modules

Ölçü/Dimension: 400 x 1600 x 170 mm



Ürün Özellikleri

Gövde: Monoblok

Renk: RAL7035 Elektrostatik Toz Boya

Gövde Sac Kalınlığı: 1 mm DKP Sac

Kapak Sac Kalınlığı: 1 mm DKP Sac

Koruma Sınıfı: IP 40

Kapak Contalama: Contalı

Opsiyonel: Özel Renk Seçimi / Kapak Üzerinde Cam

HAZIR PANOLAR

READY TO MOUNT PANELS

HAZIR PANOLAR READY TO MOUNT PANELS

Ürün Kodu Order Code	Ürün İsmi Product Name	Birim Fiyat Unit Price
ZB.HP1	S/A Trifaze Saat Kutusu	114,00 ₺
ZB.HP2	S/Ü Trifaze Saat Kutusu	114,00 ₺
ZB.HP3	S/A 50*40 cm Telefon Kutusu	130,00 ₺
ZB.HP4	S/A 40*40 cm Telefon Kutusu	118,00 ₺
ZB.HP5	S/A 40*30 cm Telefon Kutusu	112,00 ₺
ZB.HP6	S/A 100'lü Telefon Kutusu	72,00 ₺
ZB.HP7	S/A 20*15 cm Telefon Kutusu	60,00 ₺
ZB.HP9	S/Ü 30*40 cm Tavalı Pano	135,00 ₺
ZB.HP10	S/Ü 40*50 cm Tavalı Pano	210,00 ₺
ZB.HP11	S/Ü 50*60 cm Tavalı Pano	300,00 ₺
ZB.HP12	S/Ü 50*70 cm Tavalı Pano	360,00 ₺
ZB.HP13	S/Ü 60*85 cm Tavalı Pano	510,00 ₺
ZB.HP14	S/Ü Kofre Kutusu	90,00 ₺
ZB.HP15	S/A Kofre Kutusu	90,00 ₺
ZB.HP16	S/A 45*35 cm TMS Kutusu	147,00 ₺
ZB.HP17	Villa Tipi Pano	210,00 ₺
ZB.HP18	Şantiye Panosu	275,00 ₺
ZB.HP19	Şantiye Panosu Montajlı	730,00 ₺
ZB.HP20	Şantiye Ayağı	80,00 ₺
ZB.HP21	Asansör Panosu (40*40 cm)	154,00 ₺
ZB.HP22	Asansör Panosu (40*40 cm) Montajlı	680,00 ₺
ZB.HP24	S/Ü 33*33 cm Priz Dağıtım Panosu Kapaklı	108,00 ₺
ZB.HP26	Ayaklı Şantiye Dağıtım Panosu	320,00 ₺
ZB.HP27	S/A 3 Sıralı W Otomat Kutusu	210,00 ₺
ZB.HP28	S/A OSTİM Tipi Pano	480,00 ₺
ZB.HP29	S/Ü OSTİM Tipi Pano	480,00 ₺
ZB.HP30	W Otomat Rayı 1 mt	6,00 ₺





- Fiyatlarımızda herhangi bir ihbara gerek duyulmaksızın değişiklik yapma hakkımız mahfuzdur.
- Faturalamada teslim tarihindeki liste fiyatları geçerlidir.
- Fiyatlarımızda K.D.V. dahil değildir.
- Listemizde bulamadığımız ürünler için satış birimlerimizle temasa geçiniz.



FABRİKA / FACTORY

ASO 1. OSB Kırım Hanlığı Caddesi No : 13

06630 Sincan – Ankara / Turkey

Tel : +90 312 267 15 43

Fax : +90 312 267 17 03

AKDENİZ BÖLGE (ANTALYA)

Tel : +90 541 782 98 24

EGE BÖLGE

Tel : +90 541 782 98 24

AKDENİZ BÖLGE-2 (ADANA)

Tel : +90 549 652 25 69

İÇ ANADOLU-DOĞU ANADOLU BÖLGE

Tel : +90 545 328 54 34

bilgi@zeybekgrup.com

www.zeybekgrup.com

www.bestrack.com.tr